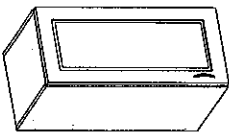
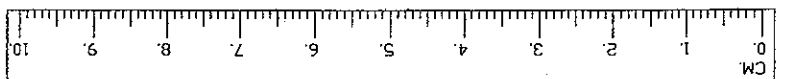
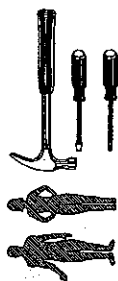


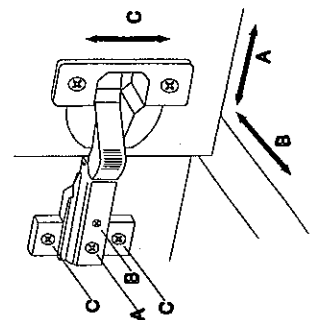
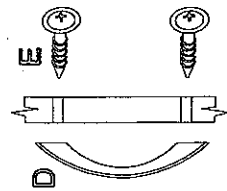
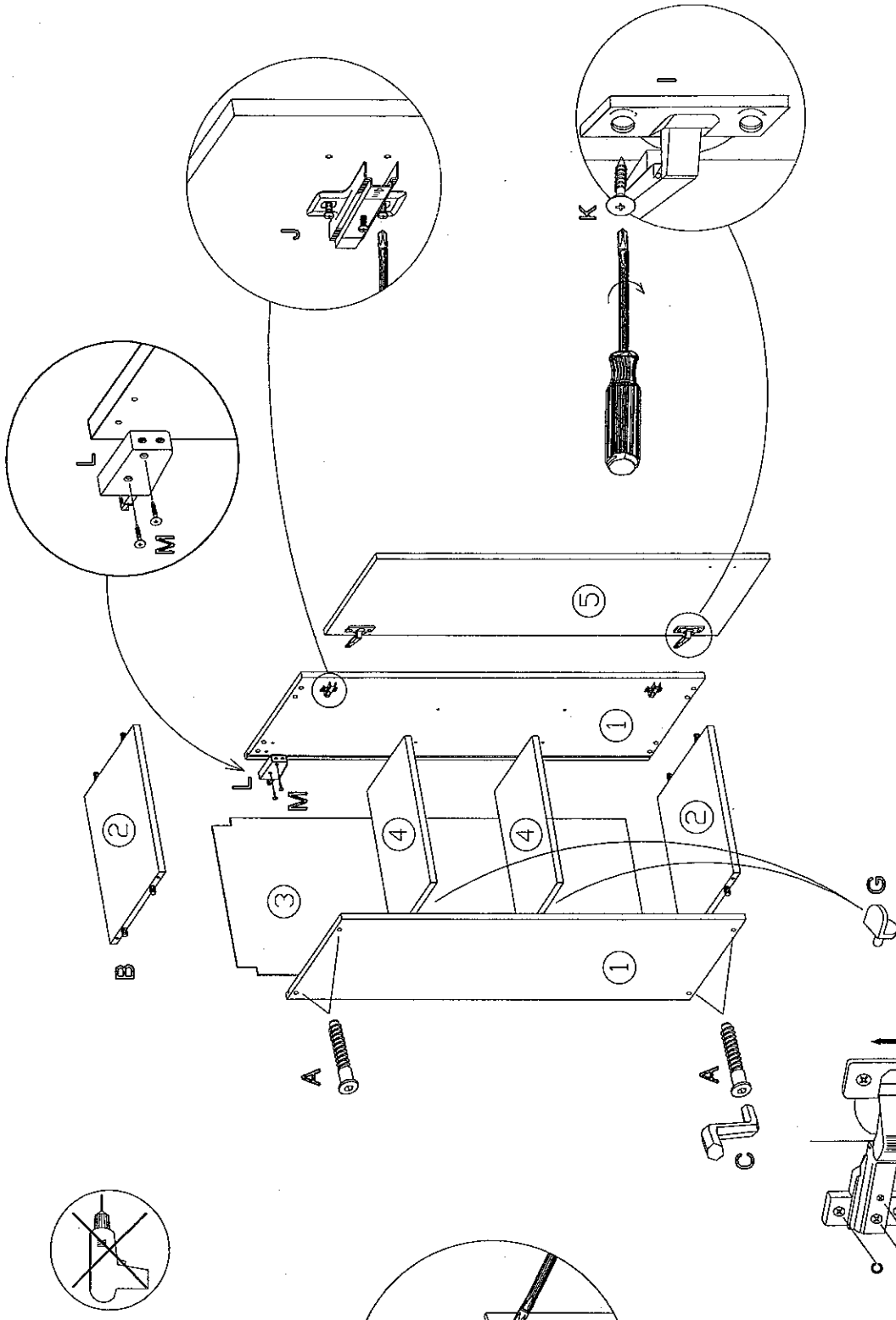
SZAFKA GÓRNA 30/40/50
 SKRINKA HORNÁ 30/40/50
 HÄNGESCHRANK 30/40/50
 WALL UNIT 30/40/50
 HAUT 30/40/50



72 CM



	8		8		1		1		2		10-15		8		2		2		2		4		2		4
Ø4,0x25mm		Ø4,0x25mm		Ø3,0x20mm		Ø4,0x13mm		Ø4,0x30mm																	



Pakował:

Szanowny kliencie,

W razie reklamacji jakościowej lub ilościowej proszę podać nr pakującego oraz nr elementu.
 Achtung: Bei eventuellen Beanstandungen, bitten wir Sie die Nr. des packers sowie die, des fehlenden bzw. beschädigten Teiles unbedingt anzugeben.
 Dragi kupci.
 Prilikom eventualne reklamacije morate obavezno navesti broj pečata koji je na paketu i broj dijelova koji nedostaju ili su oštećeni u paketu. Jedino u tom slučaju možemo prihvatiti Vašu reklamaciju kao valjanu. Unaprijed Vam zahvaljuje Vas.
 Dear Customer.
 We regret to inform you, that in time complaint please give No packer and No missing and spoil element.