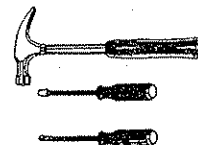
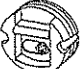

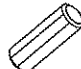

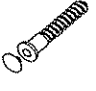


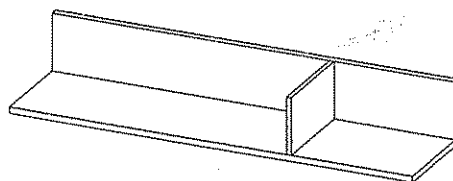
VEGA V-34/35

półka

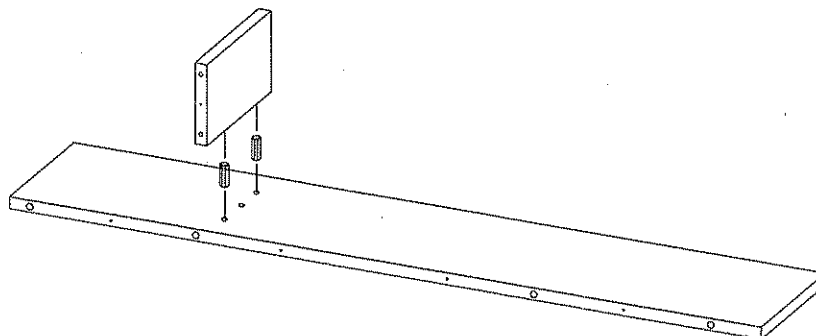
DIG-NET®
Jan Łopatek
meble



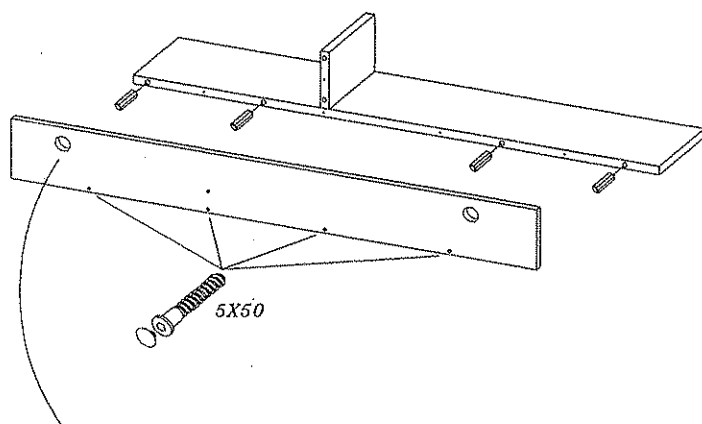
	3.5X16 			
B	C	D	5X50 E	5X70 F
2	4	8	5	1



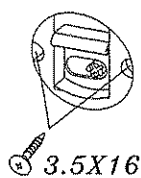
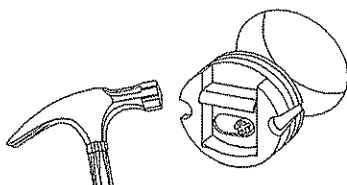
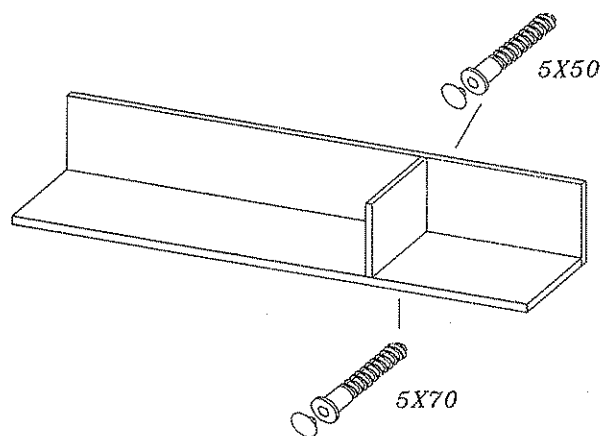
1



2



3



Zasady użytkownika mebli:

- Mebel powinny być użytkowane zgodnie z ich przeznaczeniem.
- Mebel należy użytkować w pomieszczeniach suchych, zamkniętych i zabezpieczonych przed szkodliwymi wpływami atmosferycznymi oraz bezpośrednim działaniem promieni słonecznych.
- Mebel nie należy ustawiać w odległości mniejszej niż pół metra od czynnych grzejników.
- Wymagane jest równe wypoziomowanie, ustawienie mebli na stabilnym podłożu.
- Sposób montażu mebli, ilość elementów i akcesoriów niezbędnych do montażu określa karta informacyjna znajdująca się w opakowaniu danego typu mebla. Chyba, że meble zgodnie z życzeniem Klienta zostały dostarczone zmontowane. W tym wypadku instrukcje montażu nie są załączane do mebli.
- Na powierzchniach mebli nie należy stawiać przedmiotów wilgotnych.
- Po zmontowaniu mebli należy wyregulować drzwi na prowadnicach.

Konserwacja i czyszczenie:

- Powierzchnie wykonane z laminatu, oraz lakierowane czyścić miękką tkaniną.
- Do pielęgnacji powierzchni nie należy stosować żadnych środków chemicznych, lub szorstkich ścierek.

Szanowny kliencie, gdyby brakowało jakiejś części, lub byłaby uszkodzona proszę to oznaczyć na instrukcji montażowej i przesać razem z reklamacją. Jeżeli uszkodzony element będzie zamontowany na stałe reklamacja nie będzie uznana.