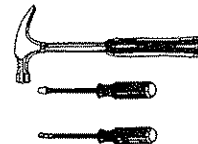
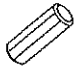







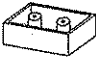
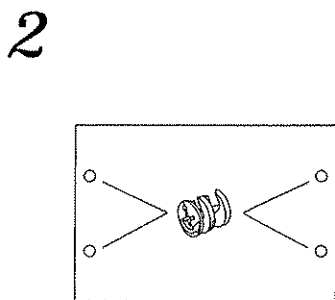
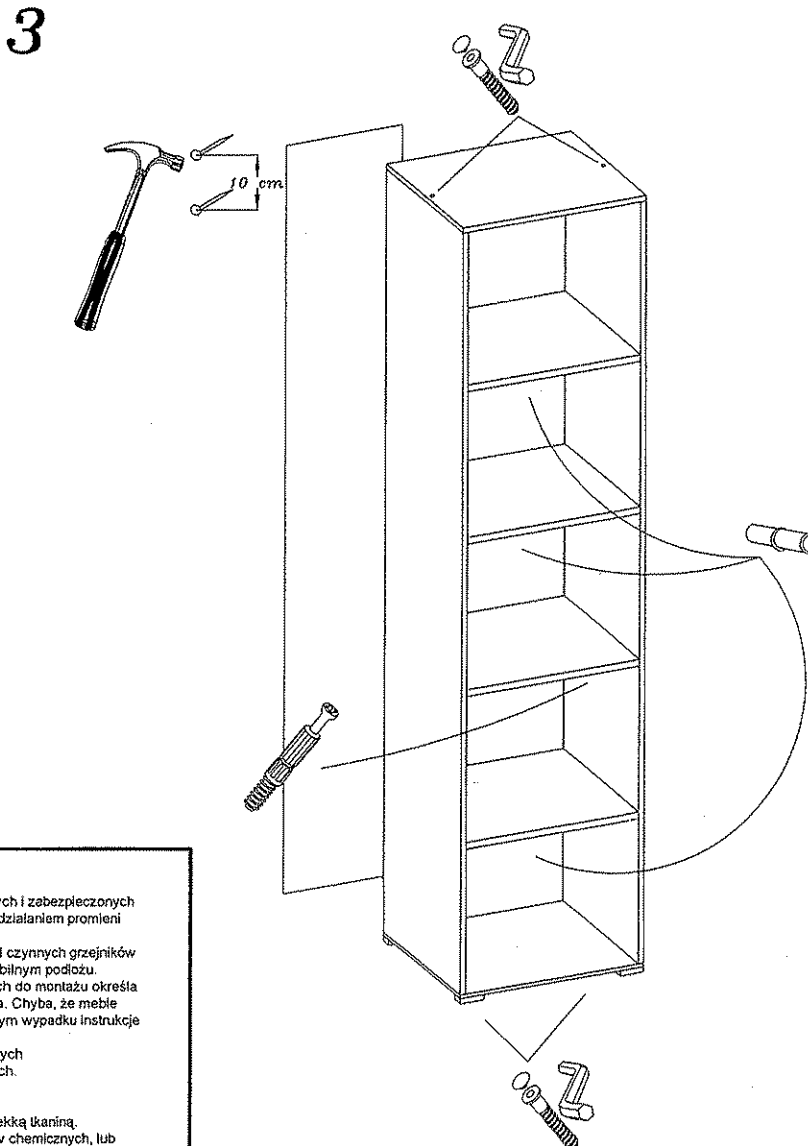
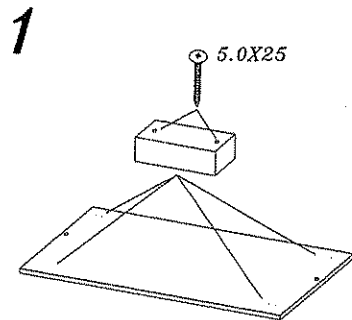
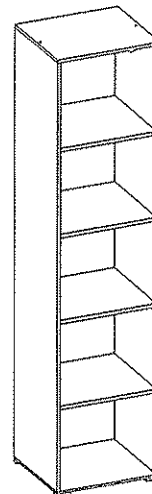


# VEGA V-9/10 REGAŁ WYSOKI

**DIG-NET**®  
Jan Lenart  
**meble**



		5.0X25 
A	B	C
12	4	8
		
D	E	F
4	4	4
		
G	H	I
12	50	4



**Zasady użytkownika mebli:**

- Mebel powinny być użytkowane zgodnie z ich przeznaczeniem.
- Mebel należy użytkować w pomieszczeniach suchych, zamkniętych i zabezpieczonych przed szkodliwymi wpływami atmosferycznymi oraz bezpośrednim działaniem promieni słonecznych.
- Mebel nie należy ustawiać w odległości mniejszej niż pół metra od czynnych grzejników.
- Wymagane jest równe wy poziomowanie, ustawienie mebli na stabilnym podłożu.
- Sposób montażu mebli, ilość elementów i akcesoriów niezbędnych do montażu określa karta informacyjna znajdująca się w opakowaniu danego typu mebla. Chyba, że meble zgodnie z życzeniem Klienta zostały dostarczone zmontowane. W tym wypadku instrukcja montażu nie są załączane do mebli.
- Na powierzchniach mebli nie należy stawiać przedmiotów wilgotnych.
- Po zmontowaniu mebli należy wyregulować drzwi na prowadnicach.

**Konserwacja i czyszczenie:**

- Powierzchnie wykonane z laminatu, oraz lakierowane czyścić miękką tkaniną.
- Do pielęgnacji powierzchni nie należy stosować żadnych środków chemicznych, lub szorstkich ścierek.

Szanowny Kliencie, gdyby brakowało jakiejś części, lub byłaby uszkodzona proszę to oznaczyć na instrukcji montażowej i przesać razem z reklamacją. Jeżeli uszkodzony element będzie zamontowany na stałe reklamacja nie będzie uznana.