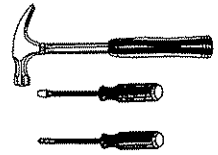
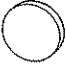

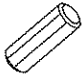



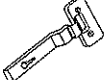


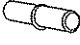
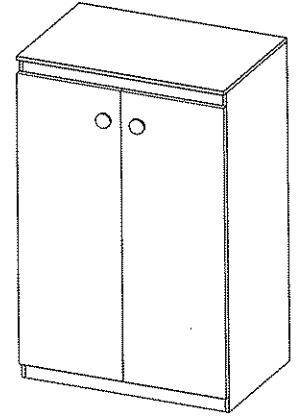
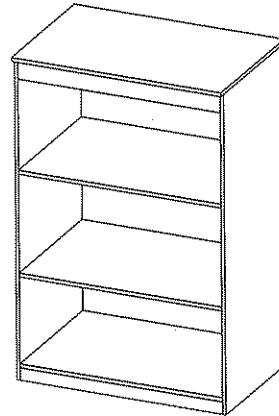


**PLAY 6
REGAŁ NISKI
2TRG**

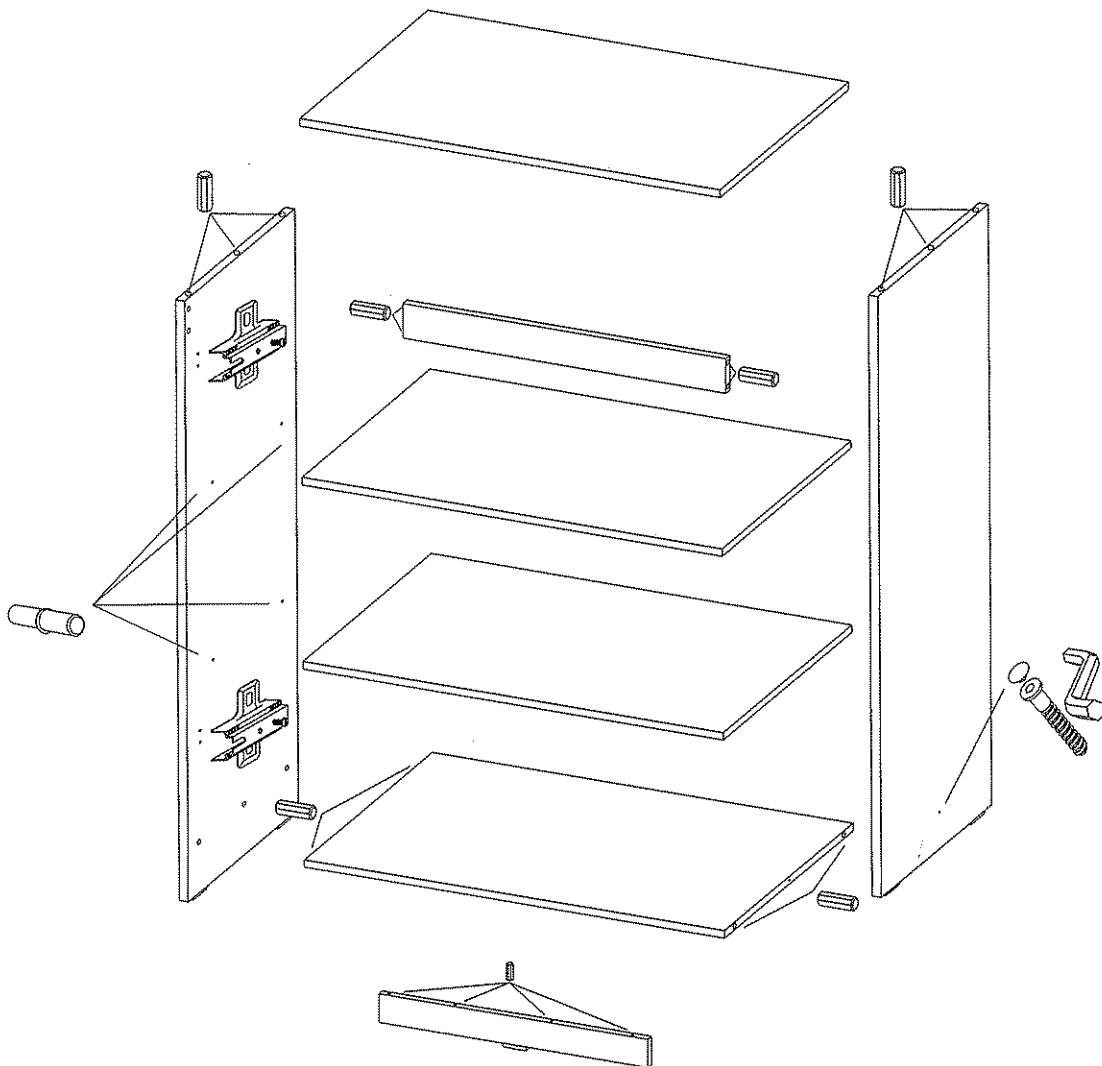
DIG-NET®
Jan Lenart
meble



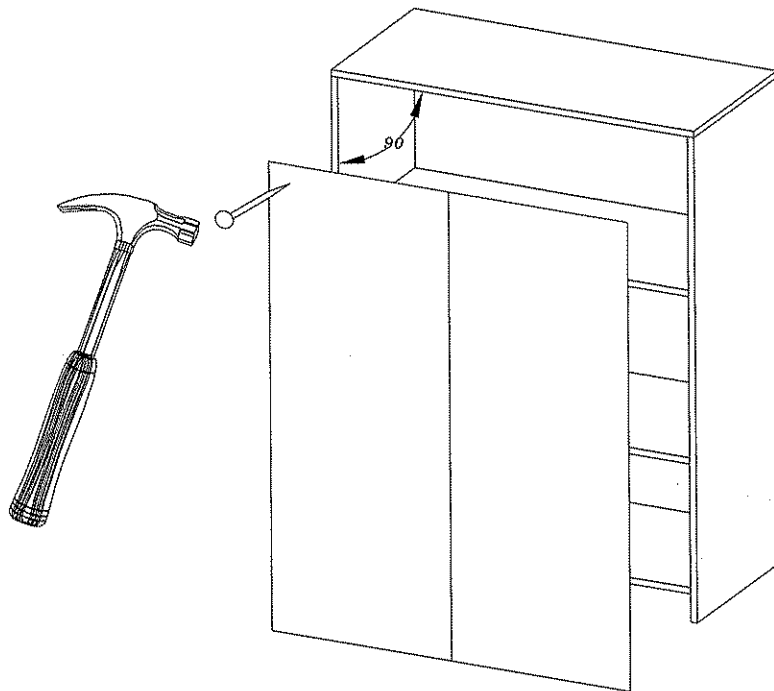
	4.0x30 		4.0x13 	
A	B	C	D	E
2	4	18	8	40
			KLEJ 	
F	H	I	J	H
2	4	4	1	8



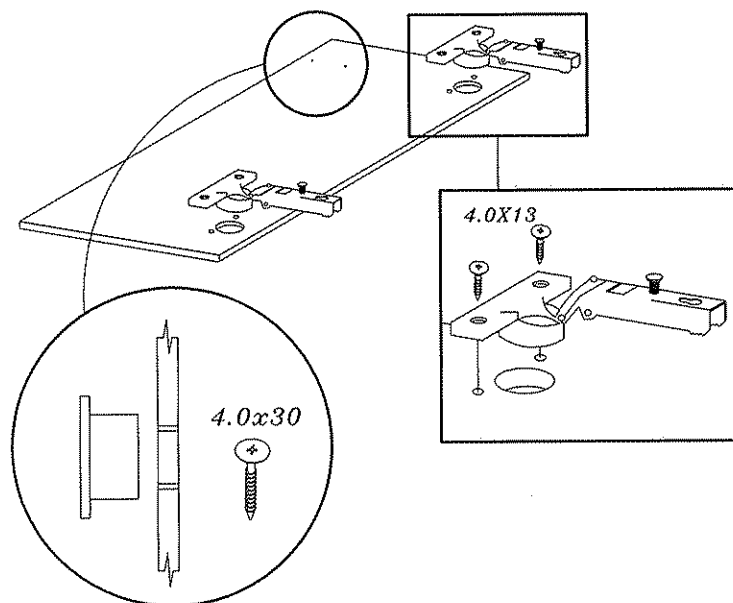
1



2



3



Szanowny kliencie, gdyby brakowało jakiejś części, lub byłaby uszkodzona proszę to oznaczyć na instrukcji montażowej i przesłać razem z reklamacją.
UWAGA! Jeżeli uszkodzony element będzie zamontowany na stałe reklamacja nie będzie uznana.
 Proszę czyścić tylko suchą lub lekko wilgotną szmatką do kurzu.
 Nie używać żadnych środków szorstkich!

