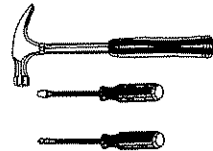


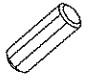



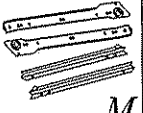



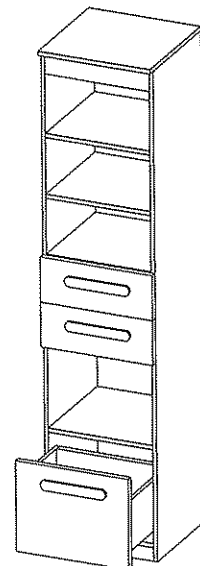
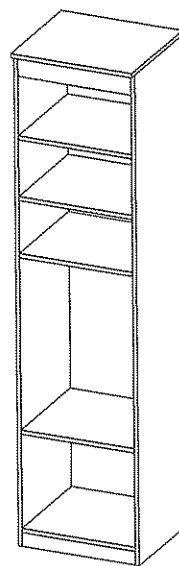


PLAY 5 REGAŁ WYSOKI

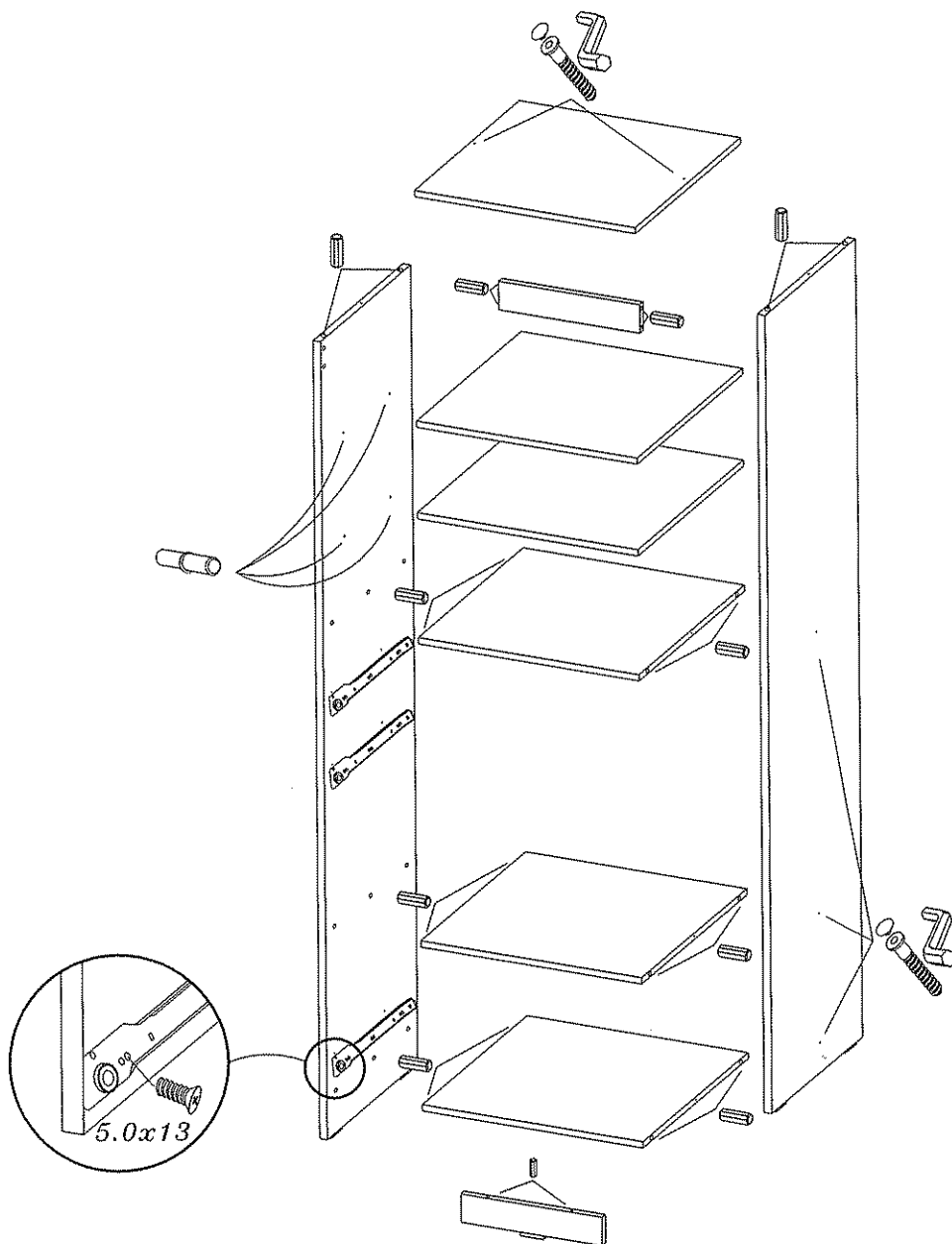
DIG-NET®
Jan Lenart
meble



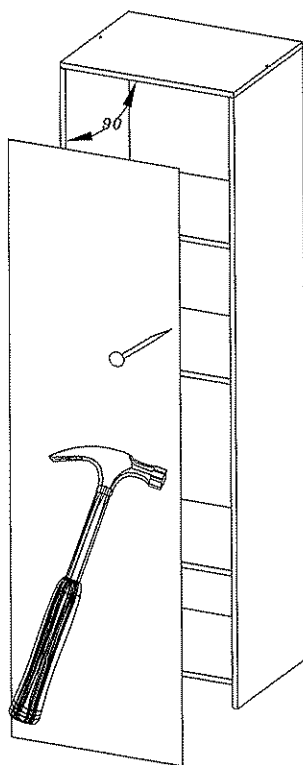
 A	4.0x30  B	 C
3	6	24
 F	3.5x16  G	 E
8	12	60
 M	 N	KLEJ  J
3 kpl	8	5.0x13  D
		12



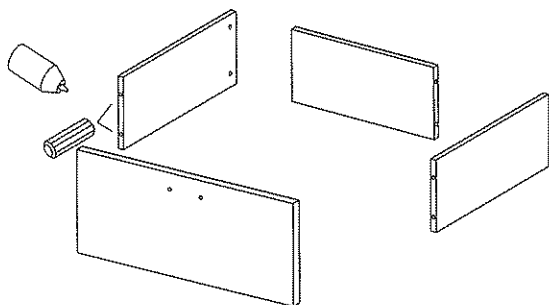
1



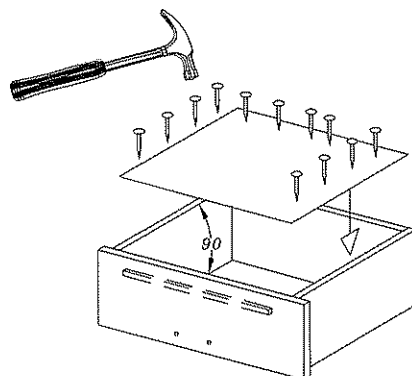
2



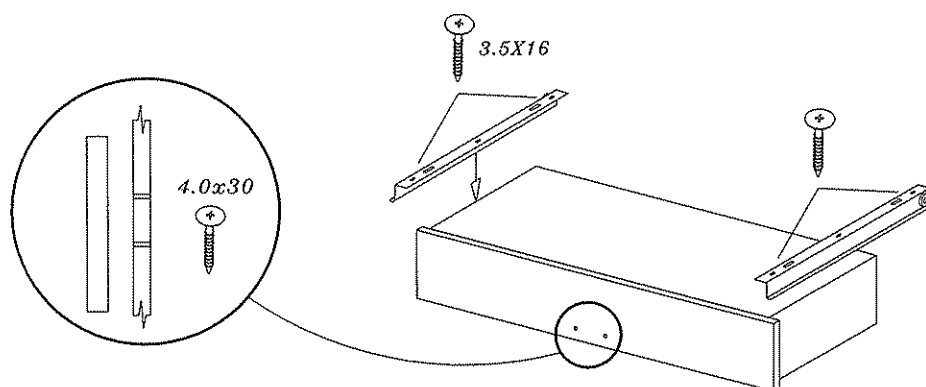
3



4



5



Szanowny kliencie, gdyby brakowało jakiejś części, lub byłaby uszkodzona proszę to oznaczyć na instrukcji montażowej i przesłać razem z reklamacją.

UWAGA! Jeżeli uszkodzony element będzie zamontowany na stałe reklamacja nie będzie uznana.

Proszę czyścić tylko suchą lub lekko wilgotną szmatką do kurzu.

Nie używać żadnych środków szorstkich!