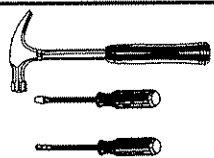


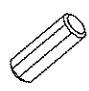

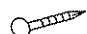


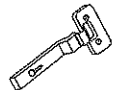




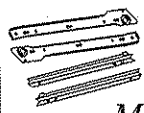

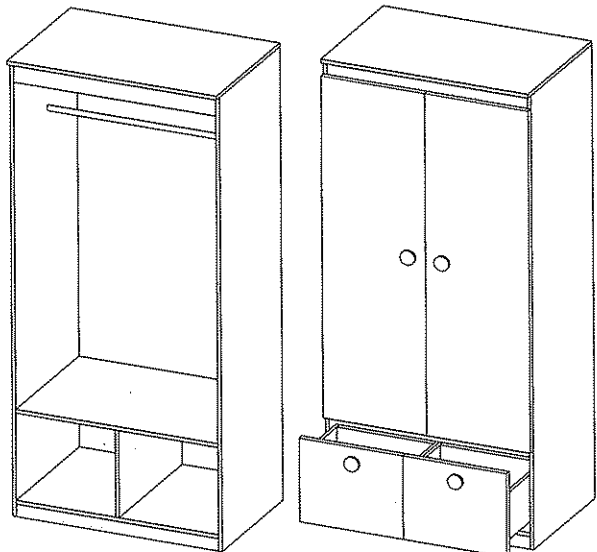


PLAY 3 SZAFKA

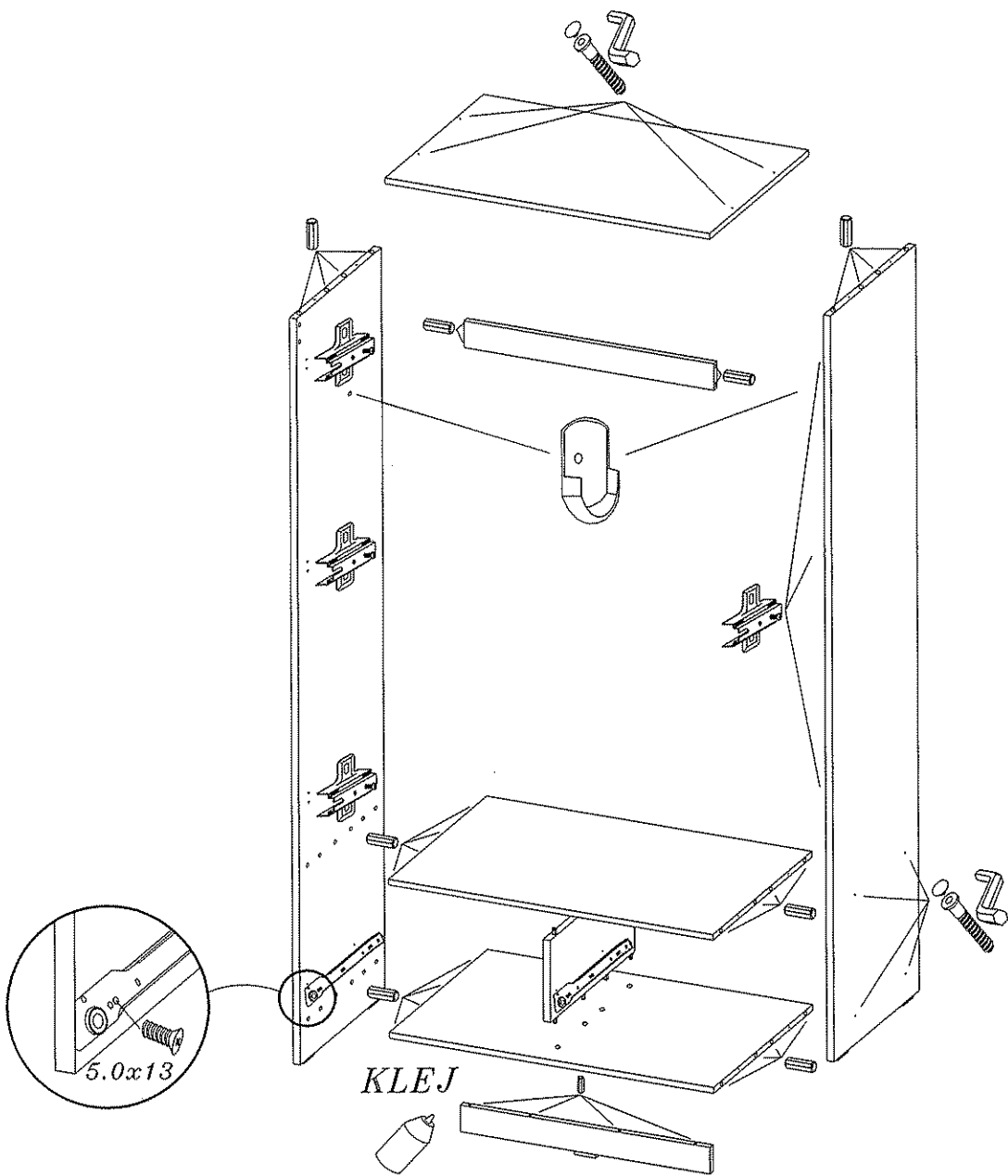
DIG-NET®
Jan Lenart
meble



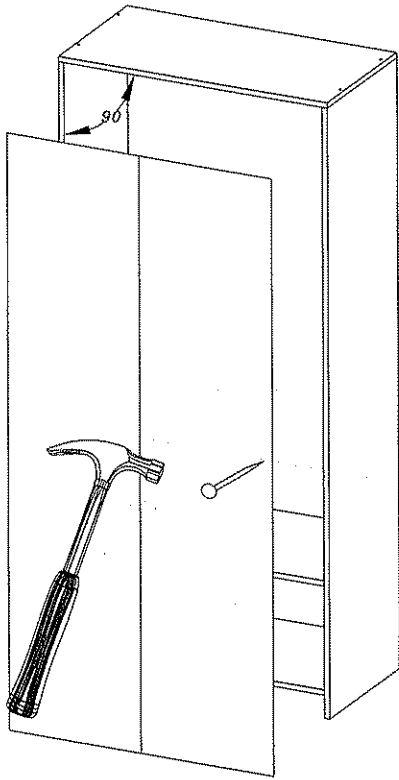
 A	4.0x30  B	 C	4.0x13  D	 E
4	8	36	12	80
 F	3.5x16  G	 H	 I	KLEJ  J
12	8	6	6	1
859  K	 L	 M	5.0x13  N	
1	2	2 kpl	8	



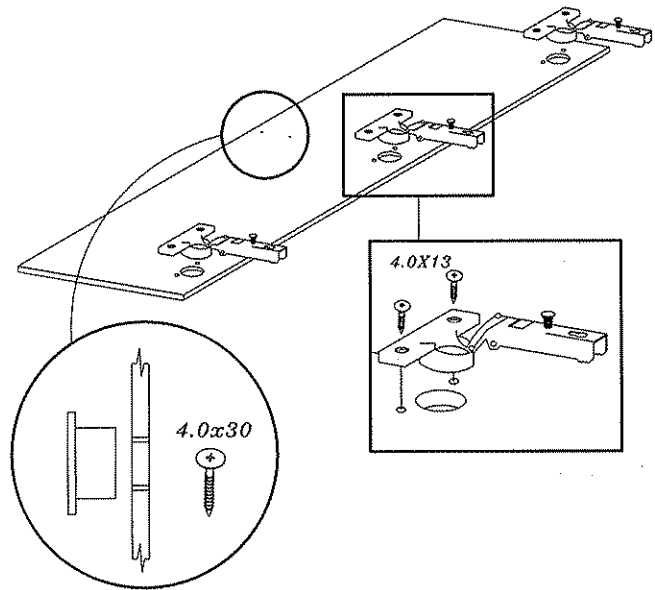
1



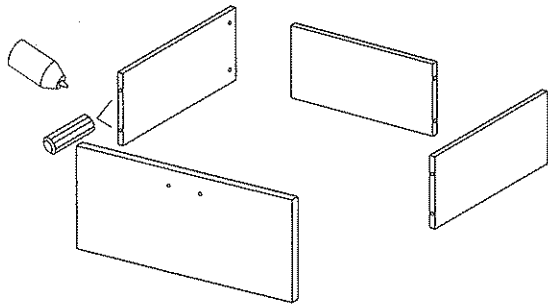
2



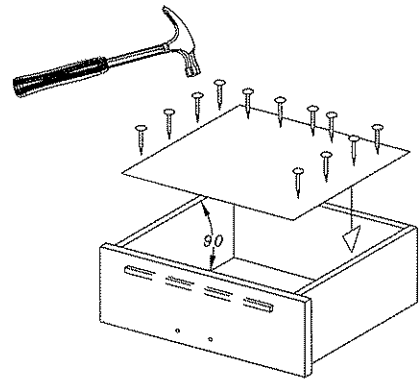
3



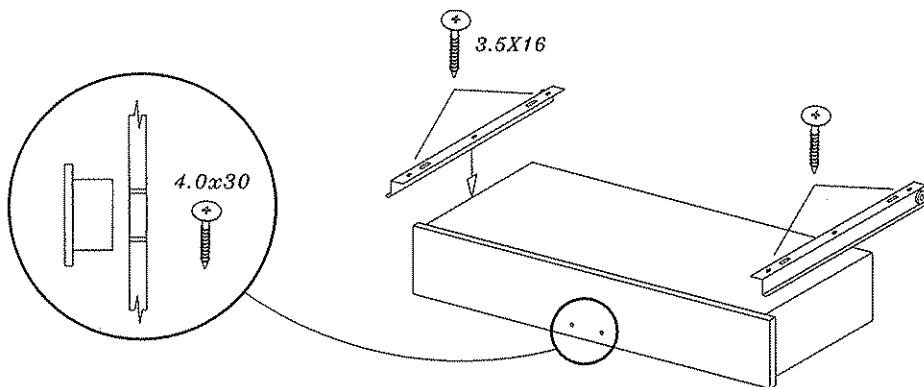
4



5



6



Szanowny kliencie, gdyby brakowało jakiejś części, lub byłaby uszkodzona proszę to oznaczyć na instrukcji montażowej i przesłać razem z reklamacją.

UWAGA! Jeżeli uszkodzony element będzie zamontowany na stałe reklamacja nie będzie uznana. Proszę czyścić tylko suchą lub lekko wilgotną szmatką do kurzu.

Nie używać żadnych środków szorstkich!

