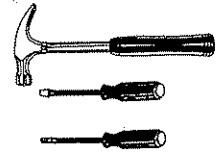

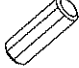

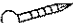
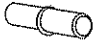
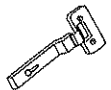




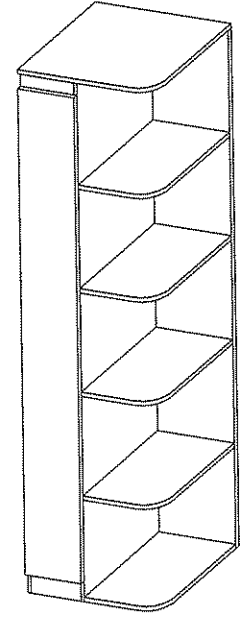
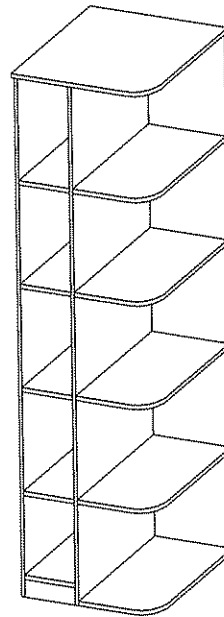


PLAY 2 DOSTAWKA

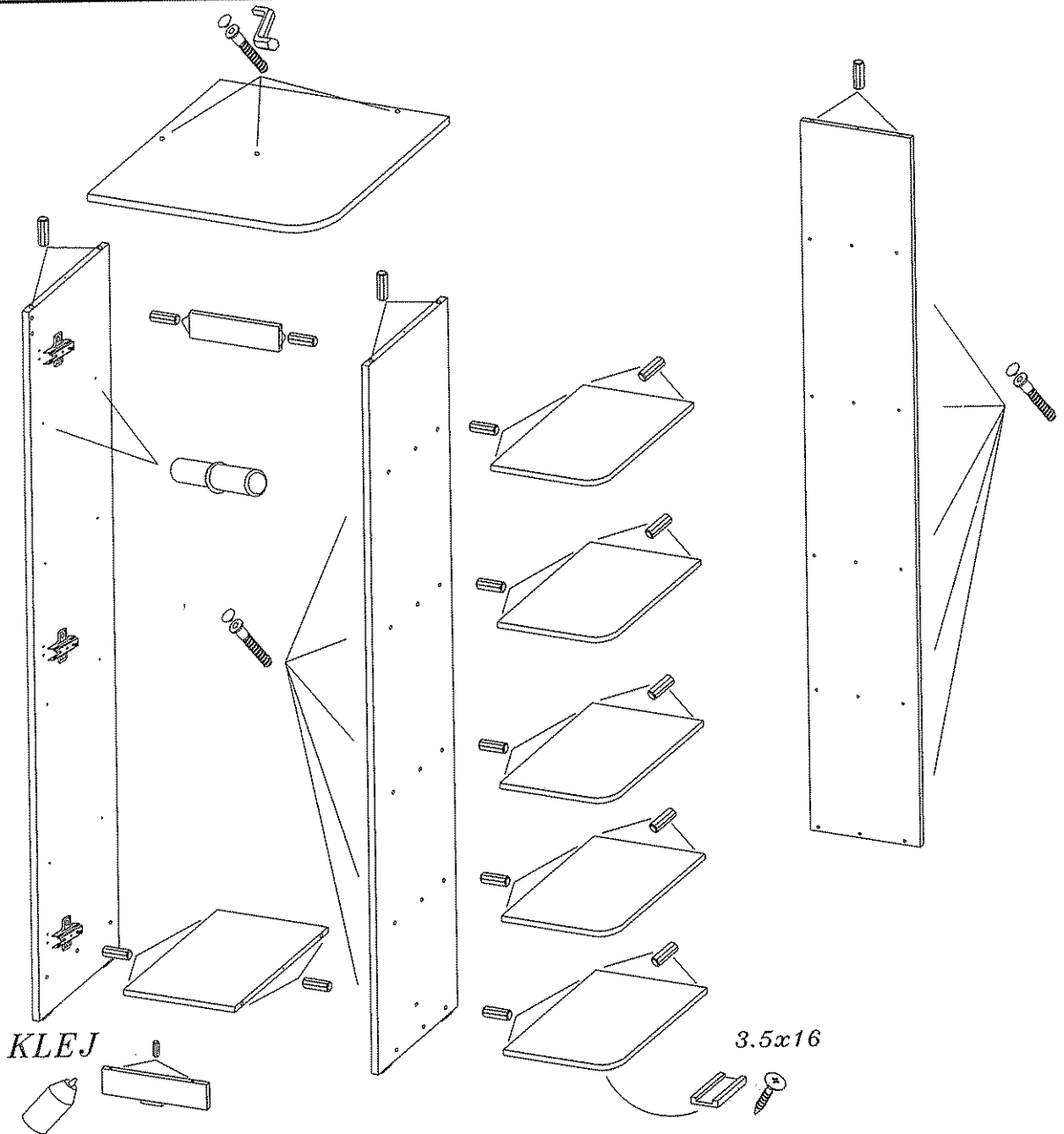
DIG-NET®
Dan Lenart
meble



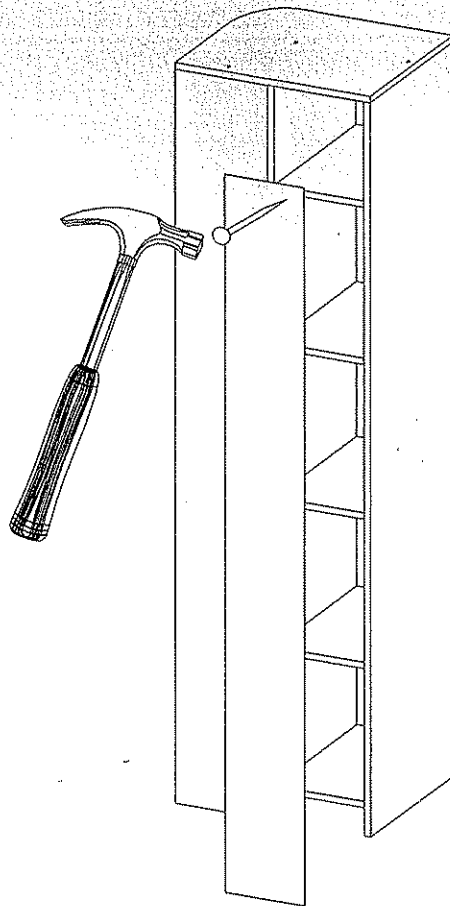
 A	 B	4.0x13  C	 D
15	36	6	40
 E	 F	 G	KLEJ  G
16	3	3	1
		 I	3.5x16  H
		1	2



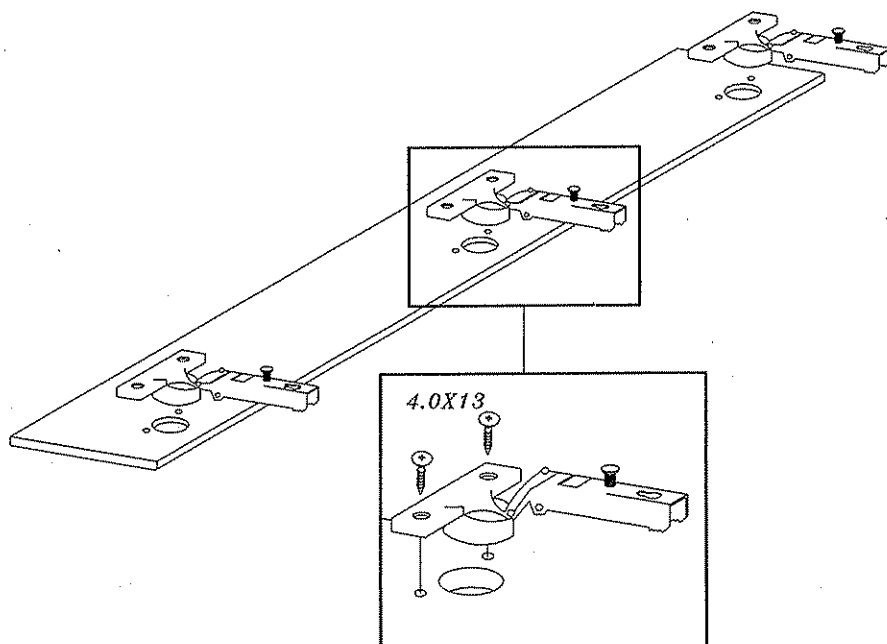
1



2



3



Szanowny kliencie, gdyby brakowało jakiejś części, lub byłaby uszkodzona proszę to oznaczyć na instrukcji montażowej i przesać razem z reklamacją.
UWAGA! Jeżeli uszkodzony element będzie zamontowany na stałe reklamacja nie będzie uznana.
 Proszę czyścić tylko suchą lub lekko wilgotną szmatką do kurzu.
 Nie używać żadnych środków szorstkich!

