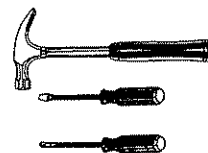
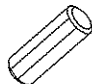

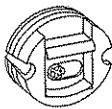

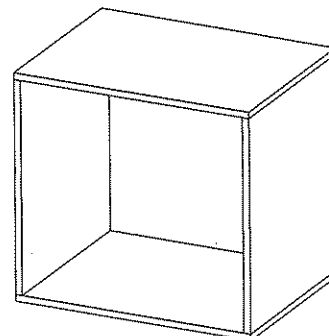


# PLAY 15 SZAFKA WISZĄCA

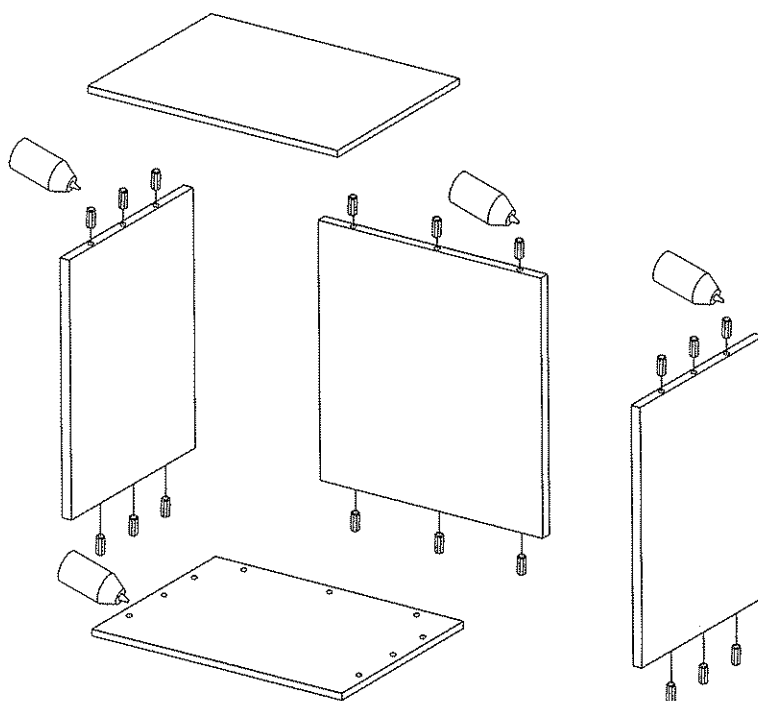
**DIG-NET**®  
*Dan Lenart*  
**meble**



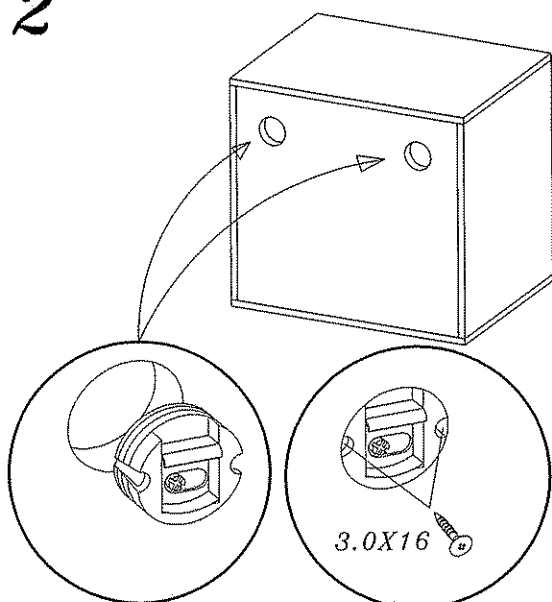
			3.0X16 
A	B	C	D
18	1	2	4



1



2



Szanowny kliencie, gdyby brakowało jakiejś części, lub byłaby uszkodzona proszę to oznaczyć na instrukcji montażowej i przesłać razem z reklamacją.

**UWAGA!** Jeżeli uszkodzony element będzie zamontowany na stałe reklamacja nie będzie uznana.

Proszę czyścić tylko suchą lub lekko wilgotną szmatką do kurzu.

Nie używać żadnych środków szorstkich!