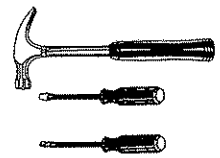


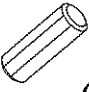

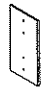


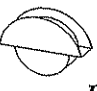

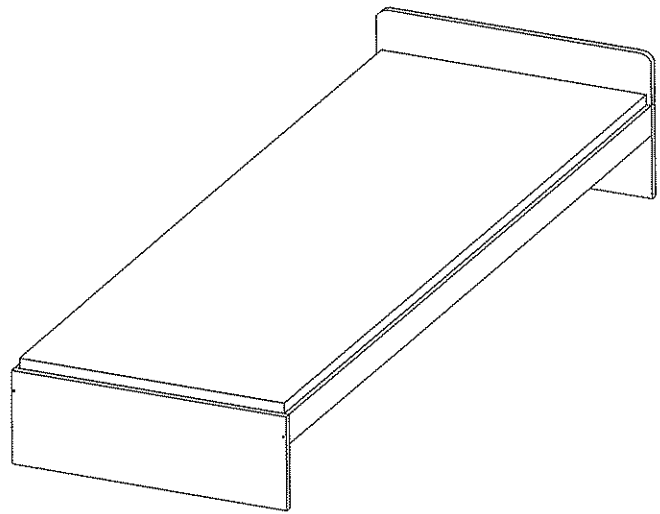


PIK-POK PP-12

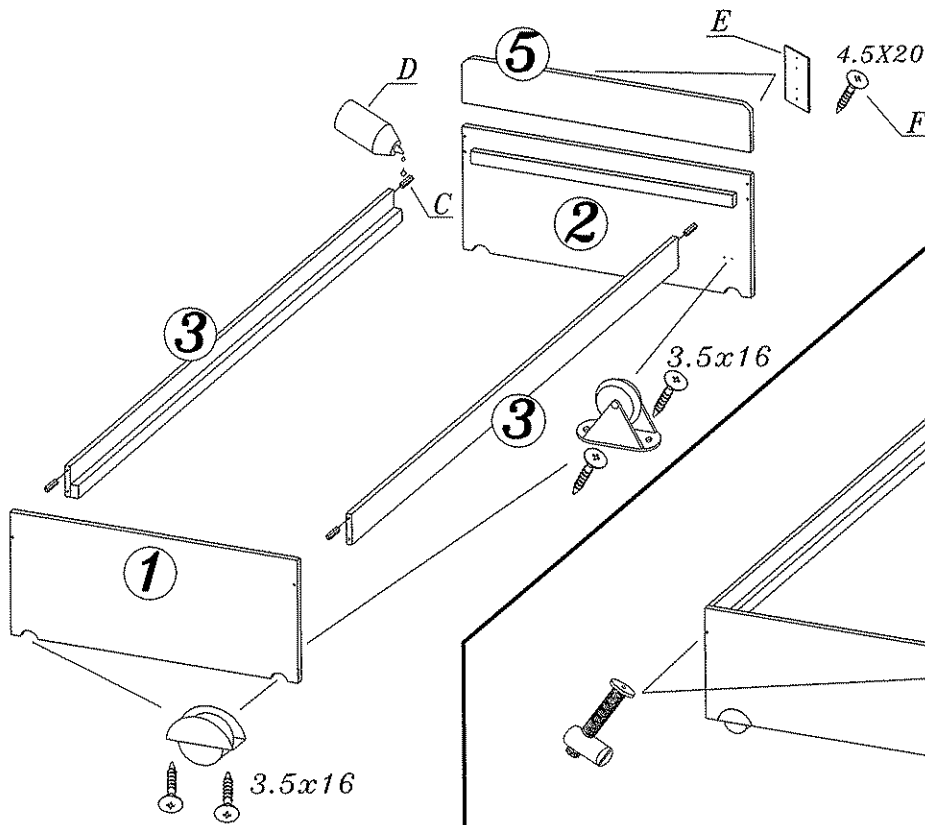
DIG-NET®
Jan Lenart
meble



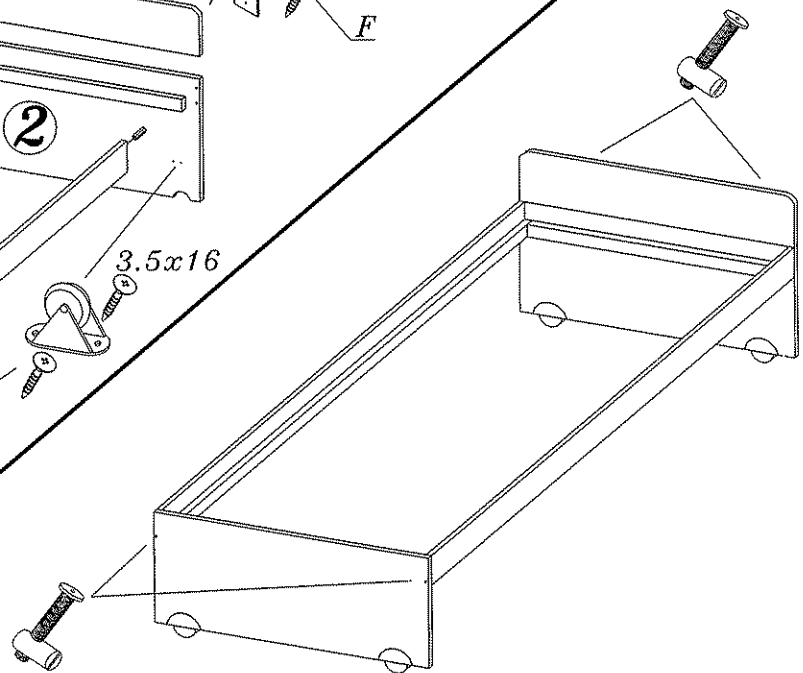
 A	 B	 C	 D
4	1	4	1
 E	4.5x20  F	 G	 H
2	8	2	4
3.5x16  I			
12			



1



2



Szanowny kliencie, gdyby brakowało jakiejś części, lub byłaby uszkodzona proszę to oznaczyć na instrukcji montażowej i przesłać razem z reklamacją.
UWAGA! Jeżeli uszkodzony element będzie zamontowany na stałe reklamacja nie będzie uznana.
 Proszę czyścić tylko suchą lub lekko wilgotną szmatką do kurzu.
 Nie używać żadnych środków szorstkich!