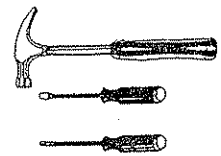


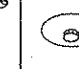
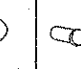
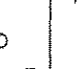
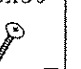



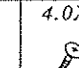
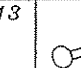
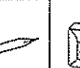


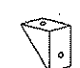

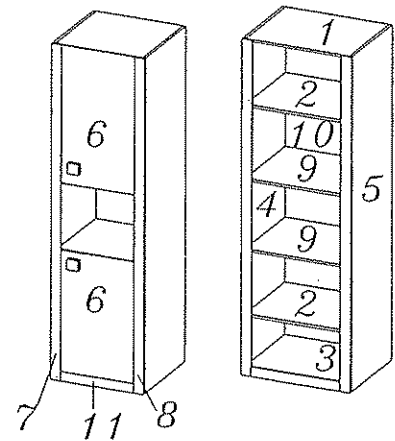


MARIO
M-17

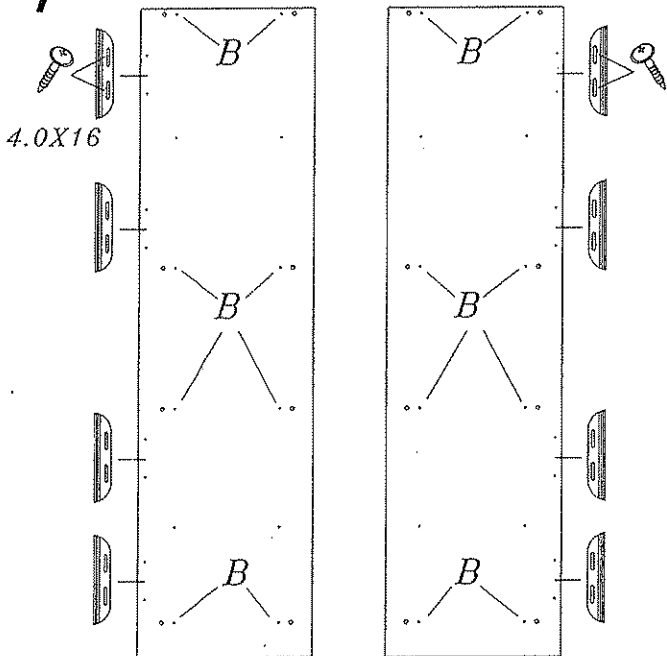
DIG-NET®
Das Beste
meble



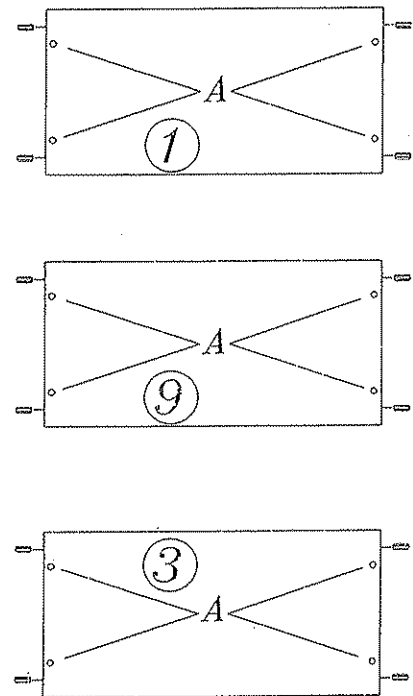
 A	 B	 C	 D	 F	 F	 G
16	16	16	8	4	10	12
 H	 I	 J	 K	 L	 M	 N
4	4	8	50	2	16	20
 O	 P					
4	2					



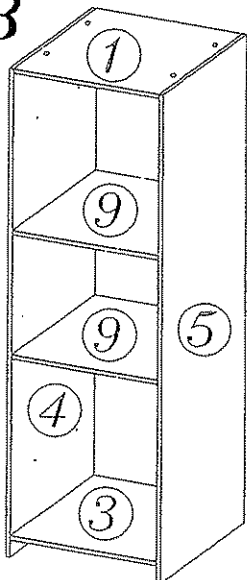
1



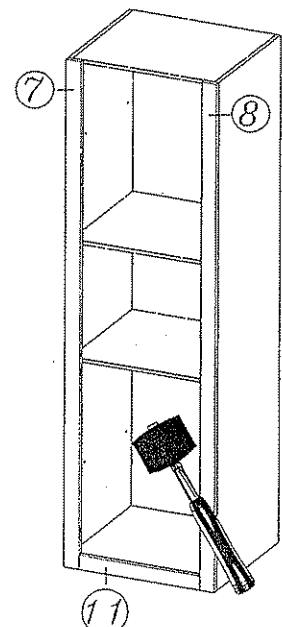
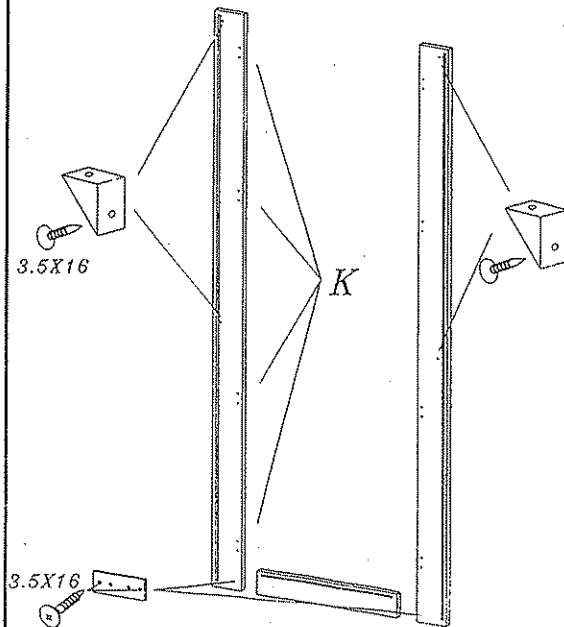
2



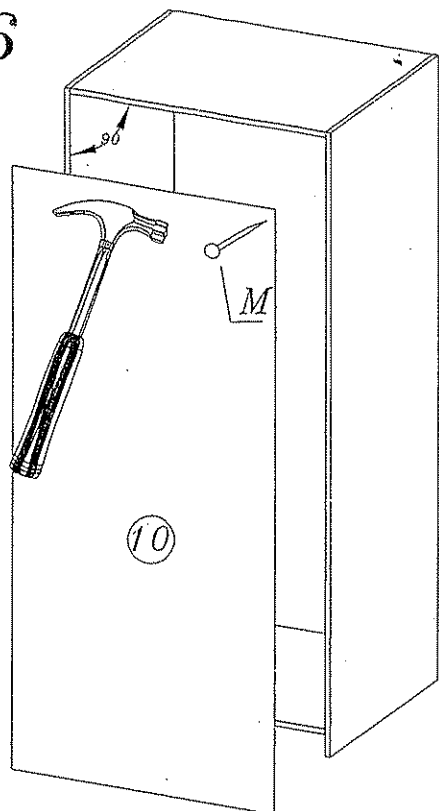
3



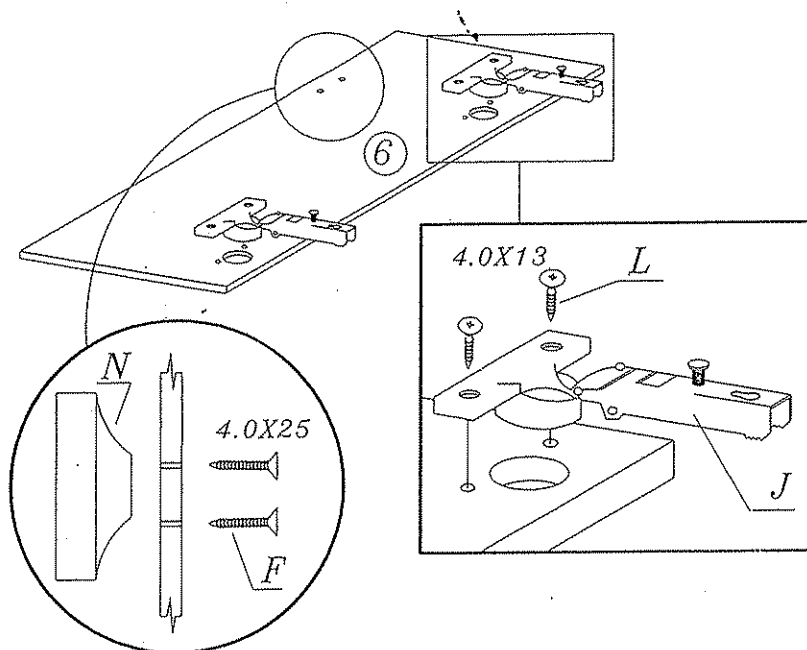
4 5



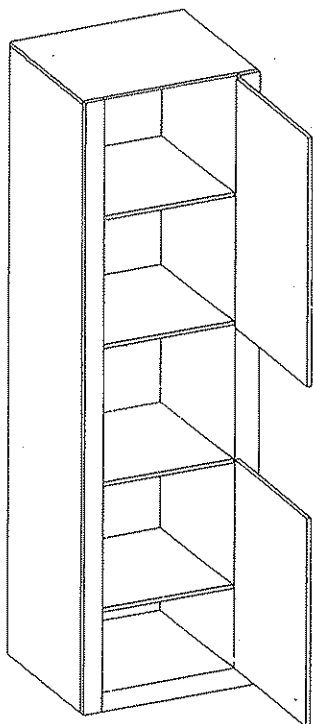
6



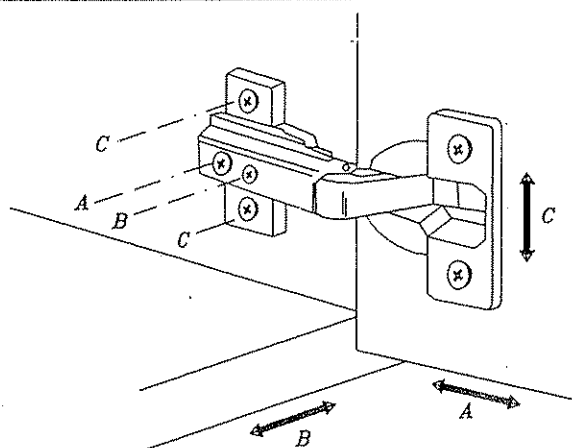
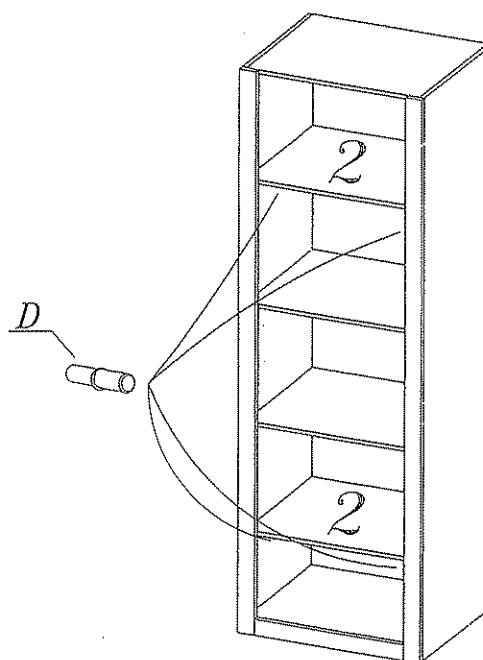
7



9



8



Szanowny kliencie, gdyby brakowało jakiejś części, lub byłaby uszkodzona proszę to oznaczyć na instrukcji montażowej i przesać razem z reklamacją.

UWAGA! Jeżeli uszkodzony element będzie zamontowany na stałe reklamacja nie będzie uznana.

Proszę czyścić tylko suchą lub lekko wilgotną szmatką do kurzu.

Nie używać żadnych środków szorstkich!