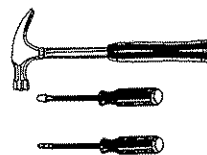
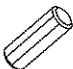




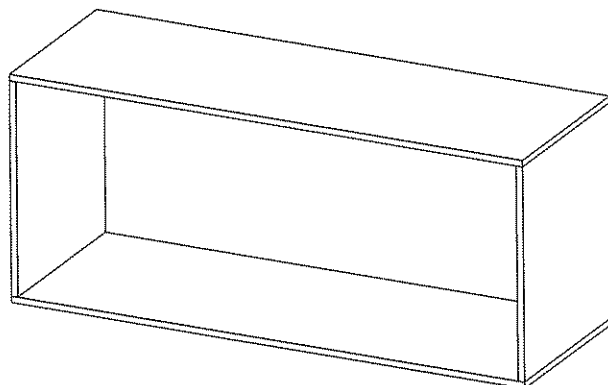


# MAJKA 14 SZAFKA WISZĄCA

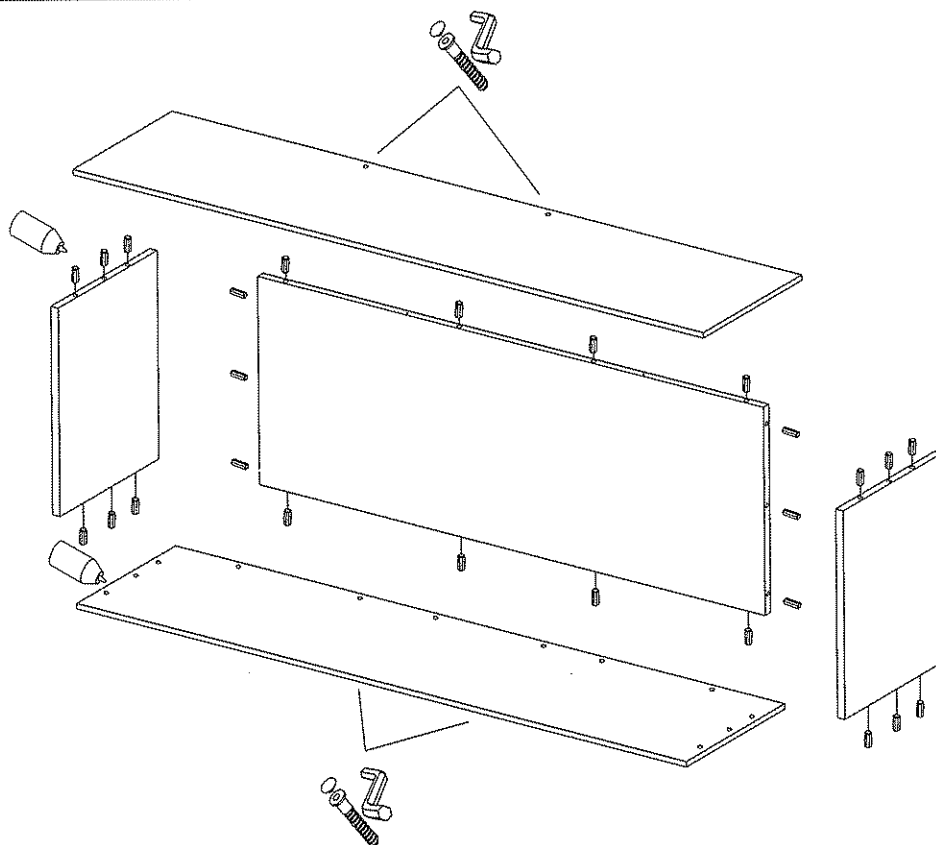
**DIG-NET**®  
Dan Lenart  
**meble**



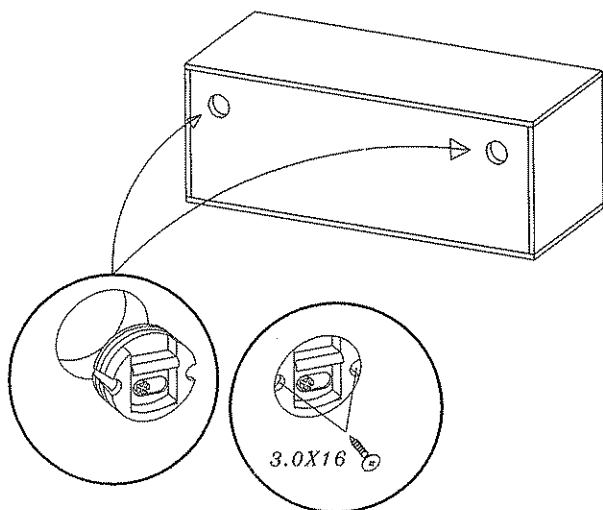
			3.0X16 	
A	B	C	D	E
26	1	2	4	4



1



2



Szanowny kliencie, gdyby brakowało jakiejś części, lub byłaby uszkodzona proszę to oznaczyć na instrukcji montażowej i przesać razem z reklamacją.

**UWAGA!** Jeżeli uszkodzony element będzie zamontowany na stałe reklamacja nie będzie uznana.

Proszę czyścić tylko suchą lub lekko wilgotną szmatką do kurzu.

Nie używać żadnych środków szorstkich!