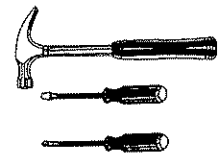
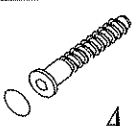
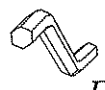
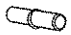





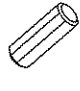
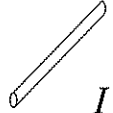
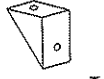



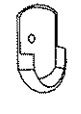
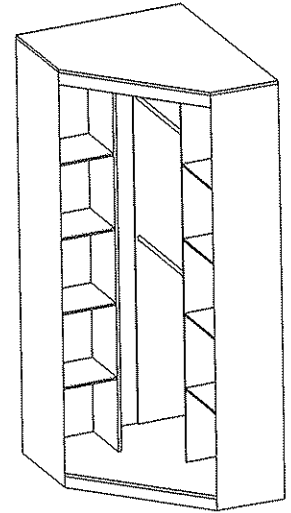
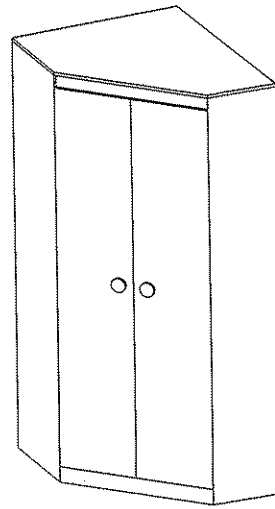


# MAJKA 1/HIP-HOP 1 SZAFKA ROGOWA

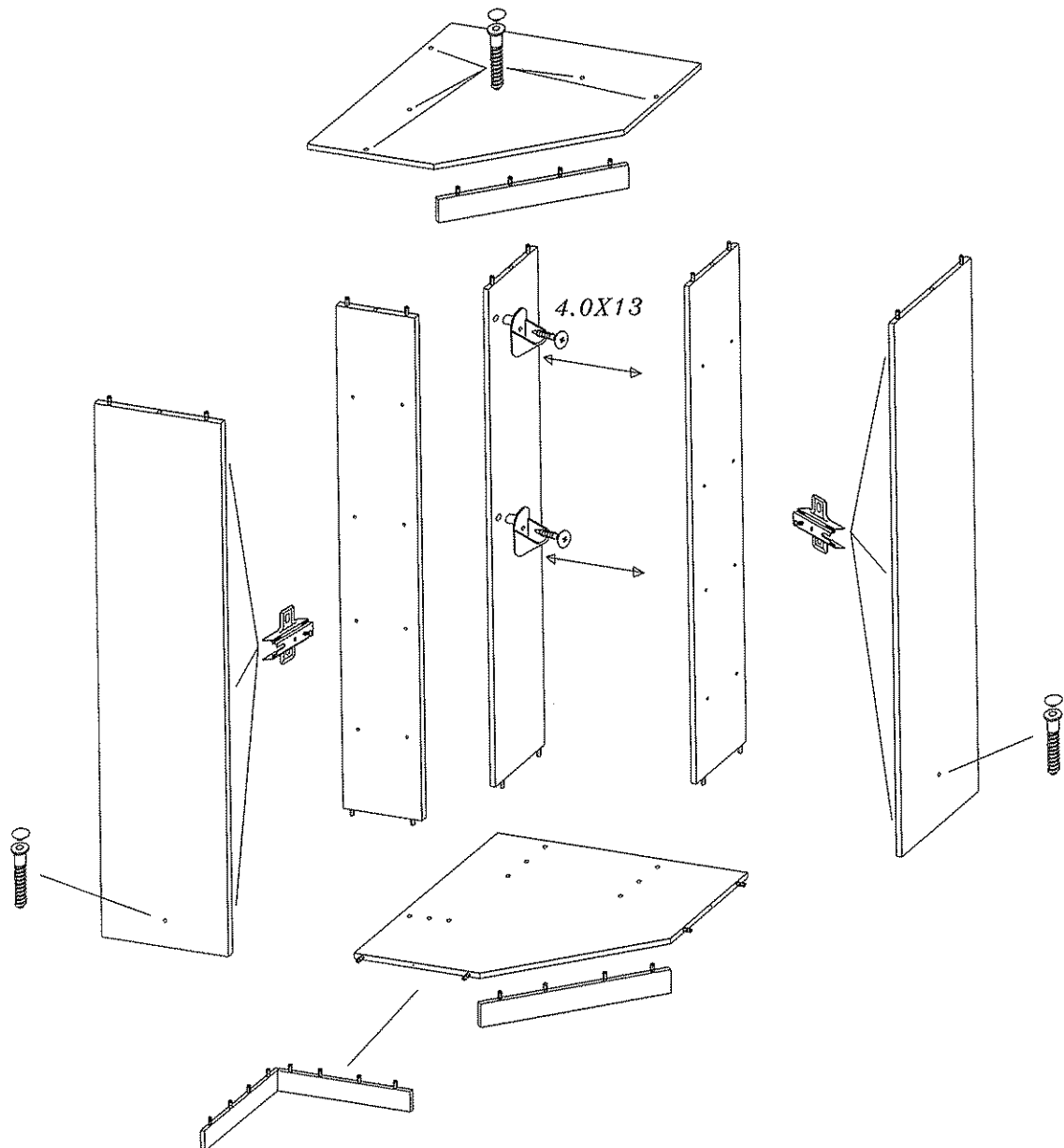
**DIG-NET**®  
*Dan Lenart*  
**meble**



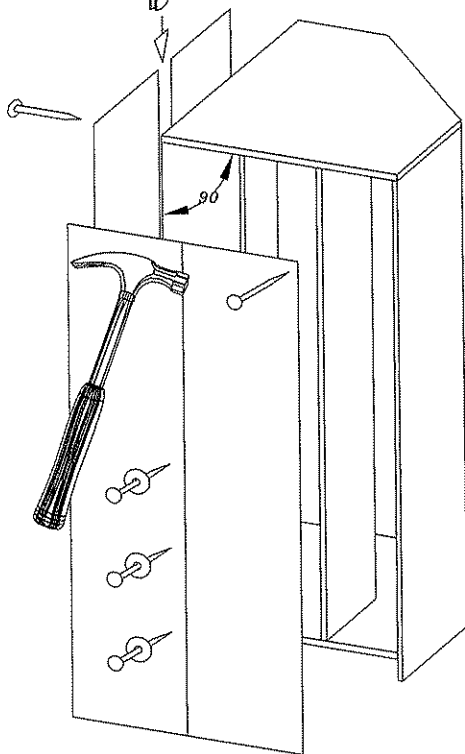
|  |  |  |  |  |
|--|--|--|--|--|
| <br>A  | <br>B           | <br>C           | <br>D         | <br>O |
| 10   | 1  | 32   | 6  | 10   |
| <br>E | 4.0x30<br><br>F | rogowy<br><br>G | <br>H         | <br>I |
| 2  | 4  | 6  | 36   | 2  |
| <br>J | <br>K           | 4.0x13<br><br>L | KLEJ<br><br>M | <br>N |
| 4  | 4  | 24   | 2  | 4  |



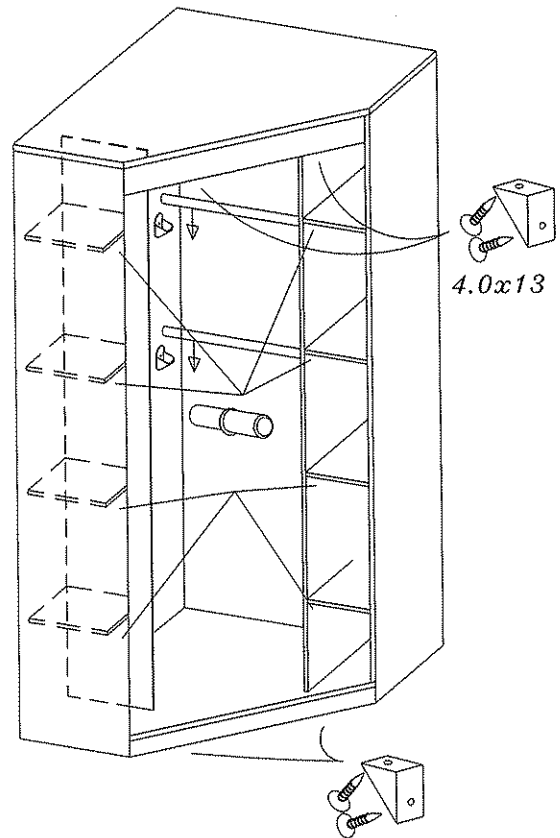
1



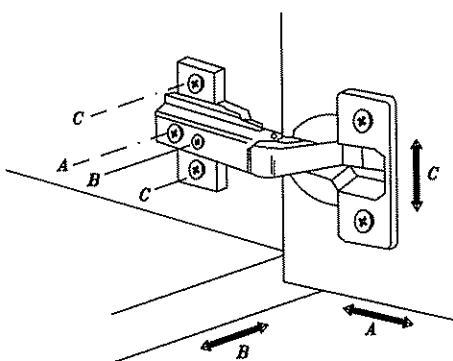
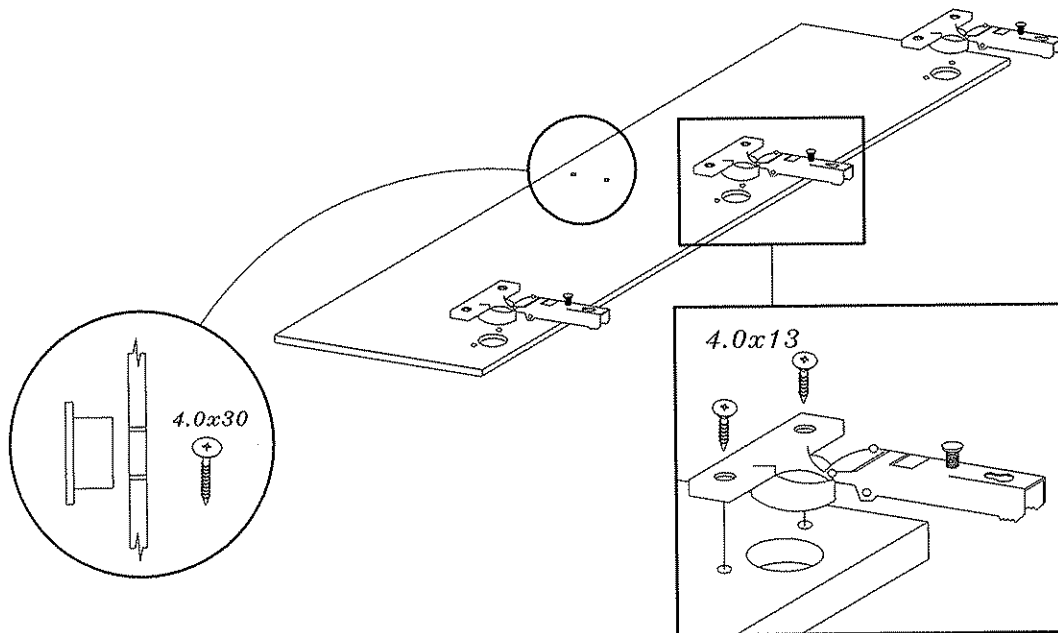
2



3



4



Szanowny kliencie, gdyby brakowało jakiejś części, lub byłaby uszkodzona proszę to oznaczyć na instrukcji montażowej i przesłać razem z reklamacją.  
**UWAGA!** Jeżeli uszkodzony element będzie zamontowany na stałe reklamacja nie będzie uznana.  
 Proszę czyścić tylko suchą lub lekko wilgotną szmatką do kurzu.  
 Nie używać żadnych środków szorstkich!