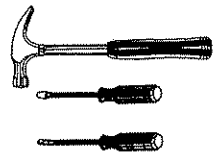
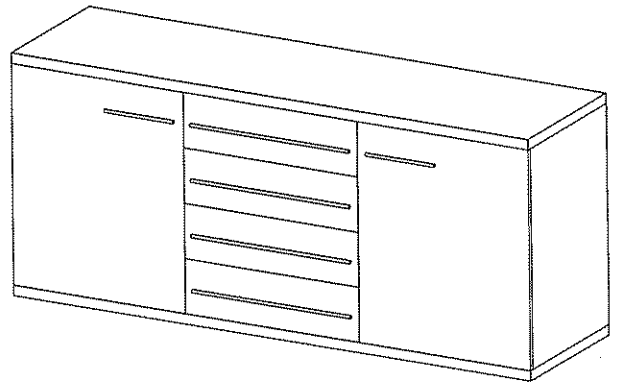


KYOTO 4 KOMODA

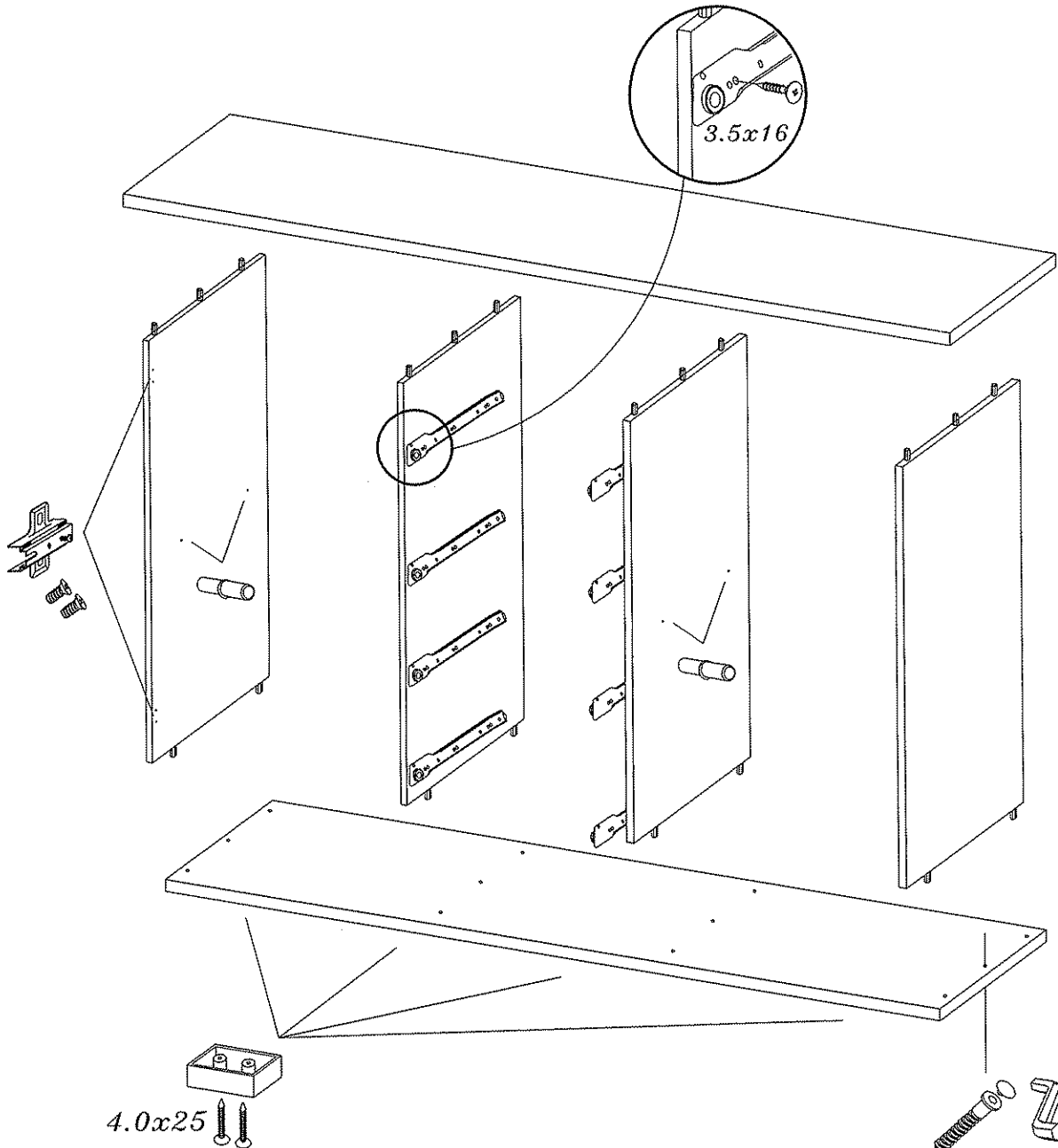
DIG-NET®
Jan Lenart
meble



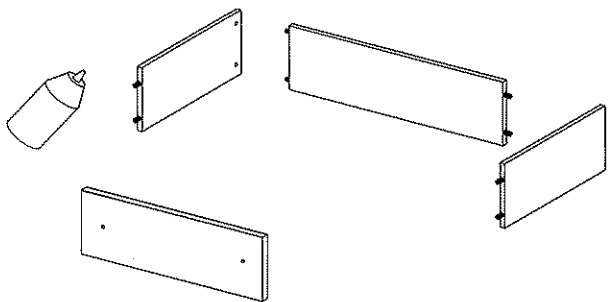
A	B	C	M	O
4	4	20	4 KPL	2
5.0x70		4.0x13	3.5x16	
D	E	F	G	N
4	1	8	32	20
H	I	J	K	L
2	4	80	8	8



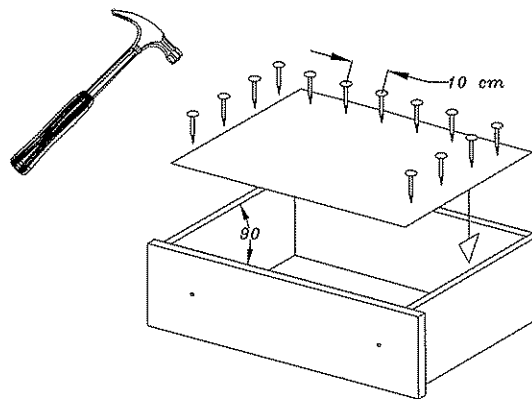
1



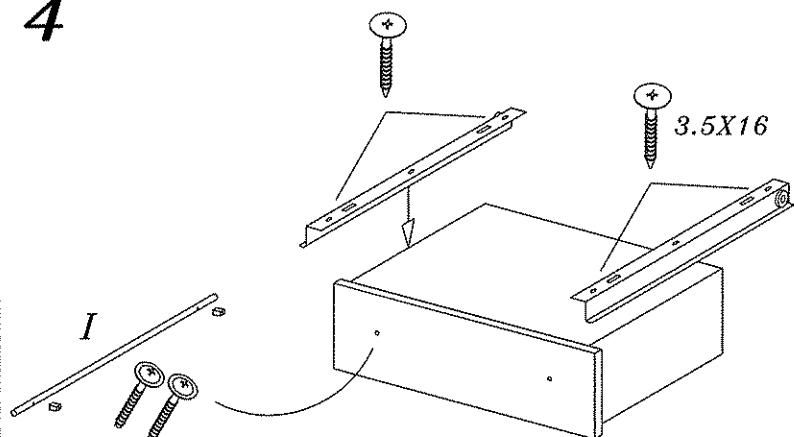
2



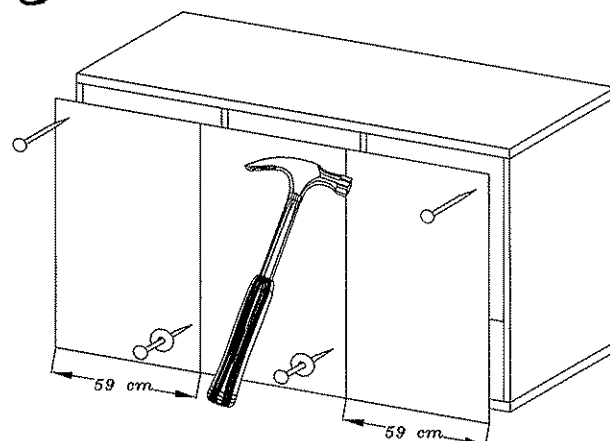
3



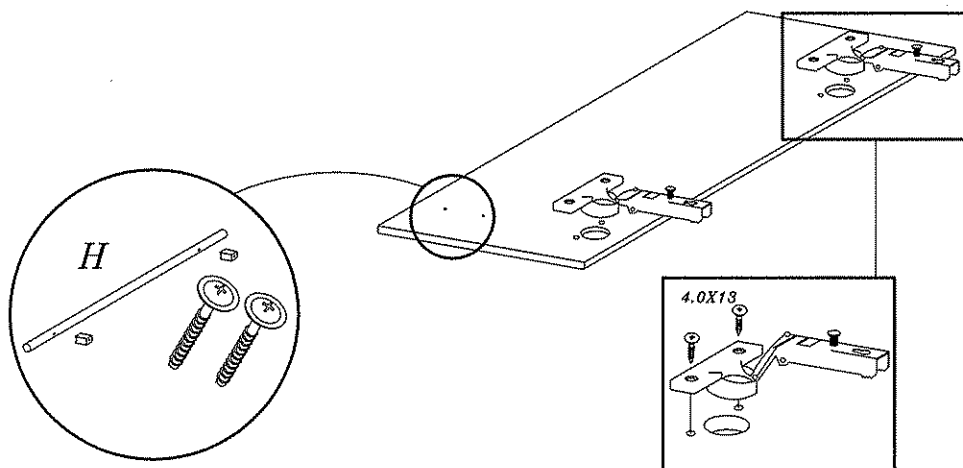
4



5



6



Szanowny kliencie, gdyby brakowało jakiejś części, lub byłaby uszkodzona proszę to oznaczyć na instrukcji montażowej i przesłać razem z reklamacją.

UWAGA! Jeżeli uszkodzony element będzie zamontowany na stałe reklamacja nie będzie uznana.

Proszę czyścić tylko suchą lub lekko wilgotną szmatką do kurzu.

Nie używać żadnych środków szorstkich!

