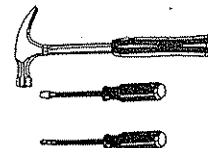


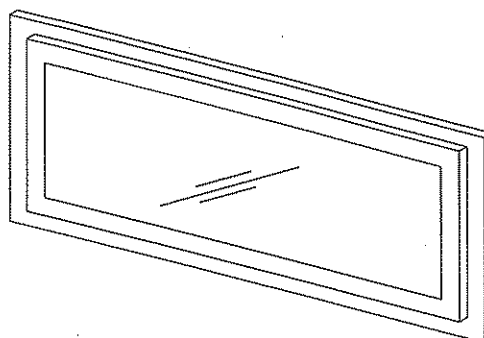


# KYOTO 3 LUSTRO

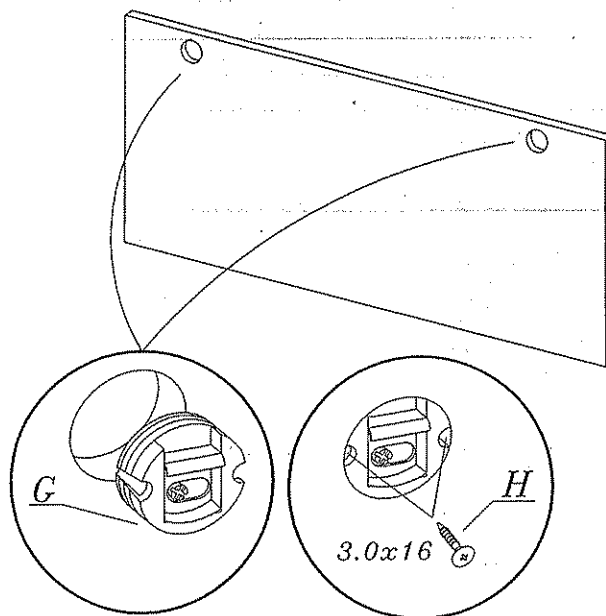
**DIG-NET**®  
*Dom Łazienki*  
**meble**



 G	3.0x16  H
2	4



1



Szanowny kliencie, gdyby brakowało jakiejś części, lub byłaby uszkodzona proszę to oznaczyć na instrukcji montażowej i przesałać razem z reklamacją.

**UWAGA!** Jeżeli uszkodzony element będzie zamontowany na stałe reklamacja nie będzie uznana. Proszę czyścić tylko suchą lub lekko wilgotną szmatką do kurzu.

Nie używać żadnych środków szorstkich!