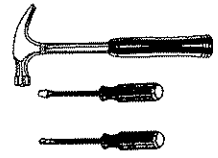
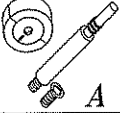






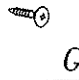

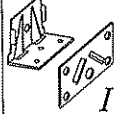



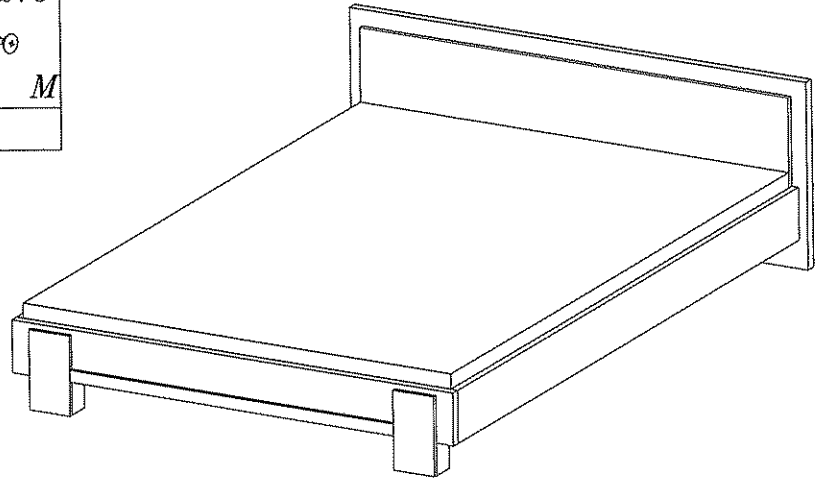


# KYOTO 2 ŁÓŻKO

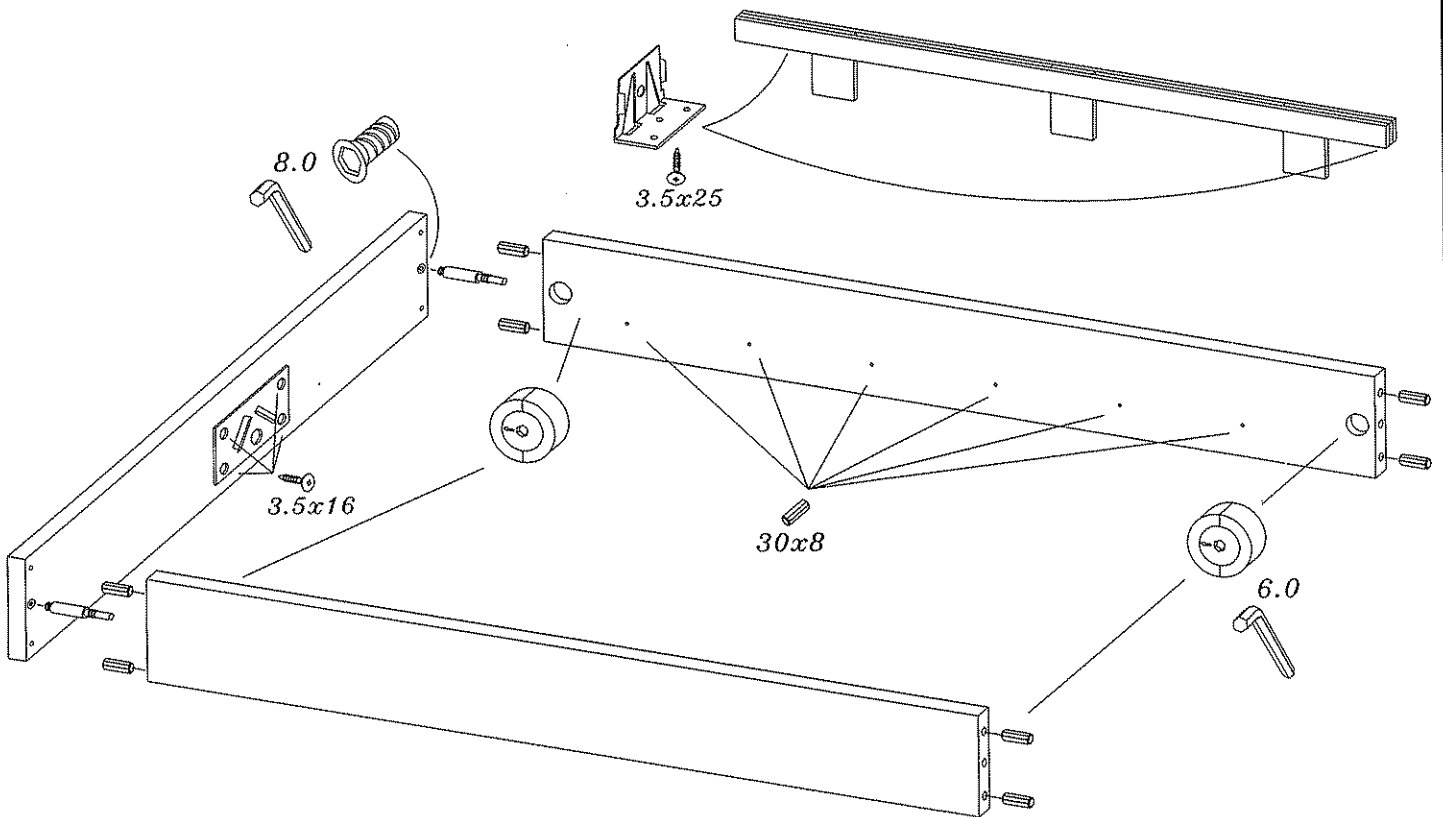
**DIG-NET**®  
*Jan Lenart*  
**meble**



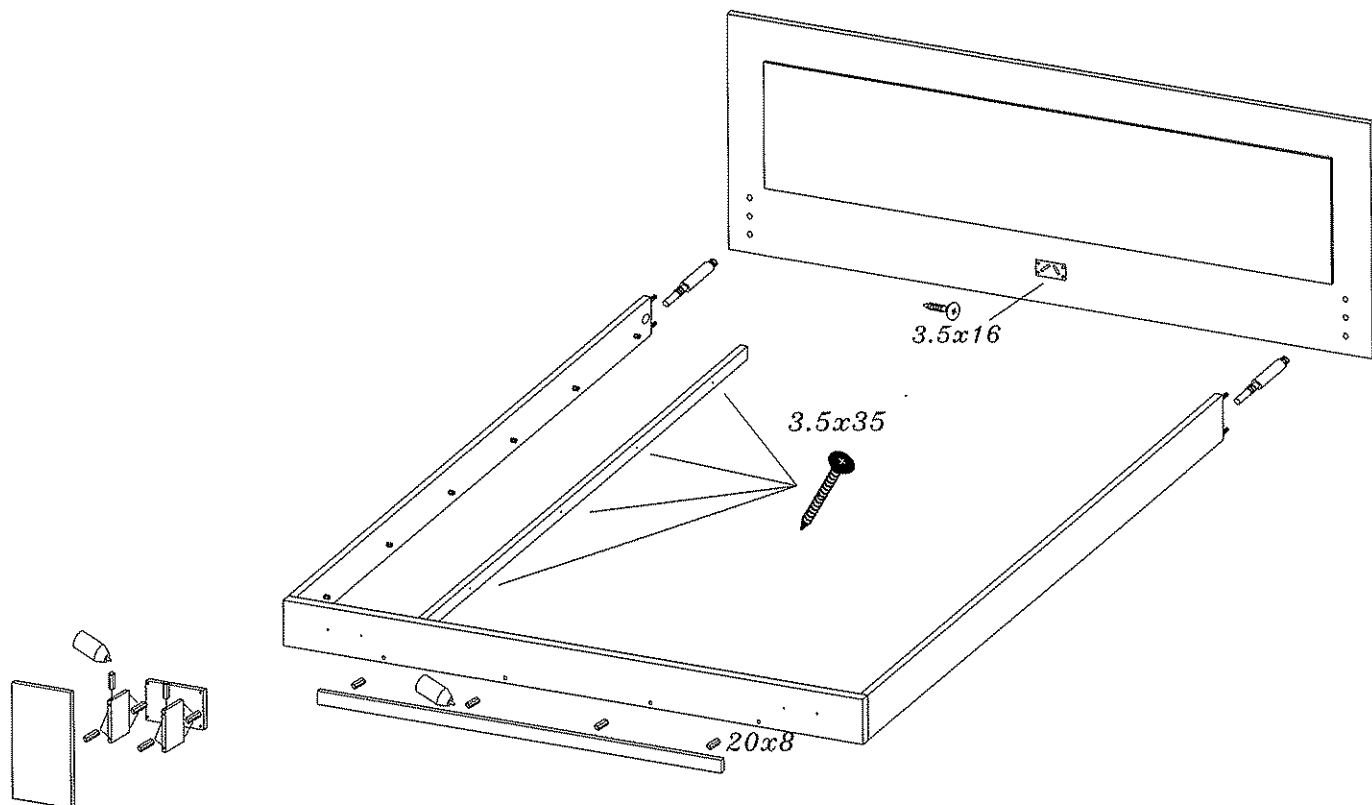
 A	3.5x35  B	5.0x40  C	3.5x25  D	4.0x16  M
4	18	4	6	8
30x8  E	 F	3.5x16  G	20x8  H	
40	3	8	4	
 I	6.0  J	8.0  K	 L	
2 KPL	1	1	2	



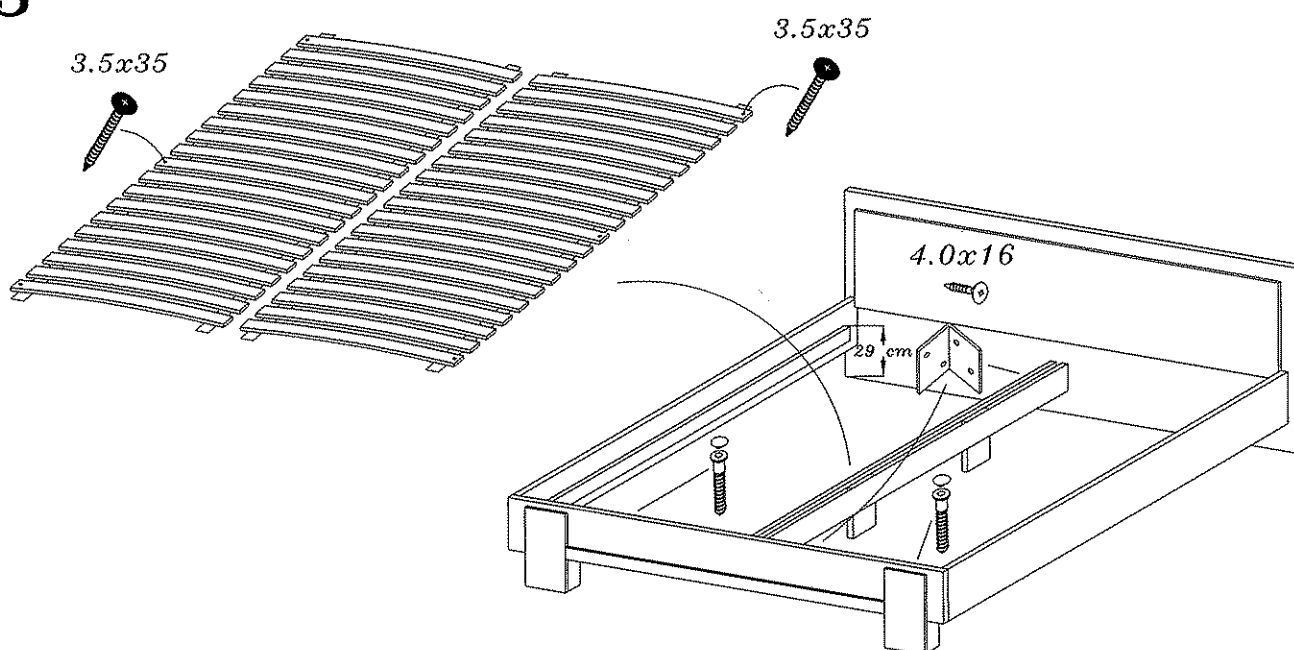
1



2



3



Szanowny kliencie, gdyby brakowało jakiejś części, lub byłaby uszkodzona proszę to oznaczyć na instrukcji montażowej i przesłać razem z reklamacją.  
**UWAGA!** Jeżeli uszkodzony element będzie zamontowany na stałe reklamacja nie będzie uznana.  
 Proszę czyścić tylko suchą lub lekko wilgotną szmatką do kurzu.  
 Nie używać żadnych środków szorstkich!