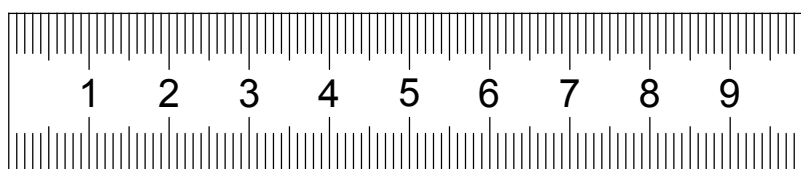
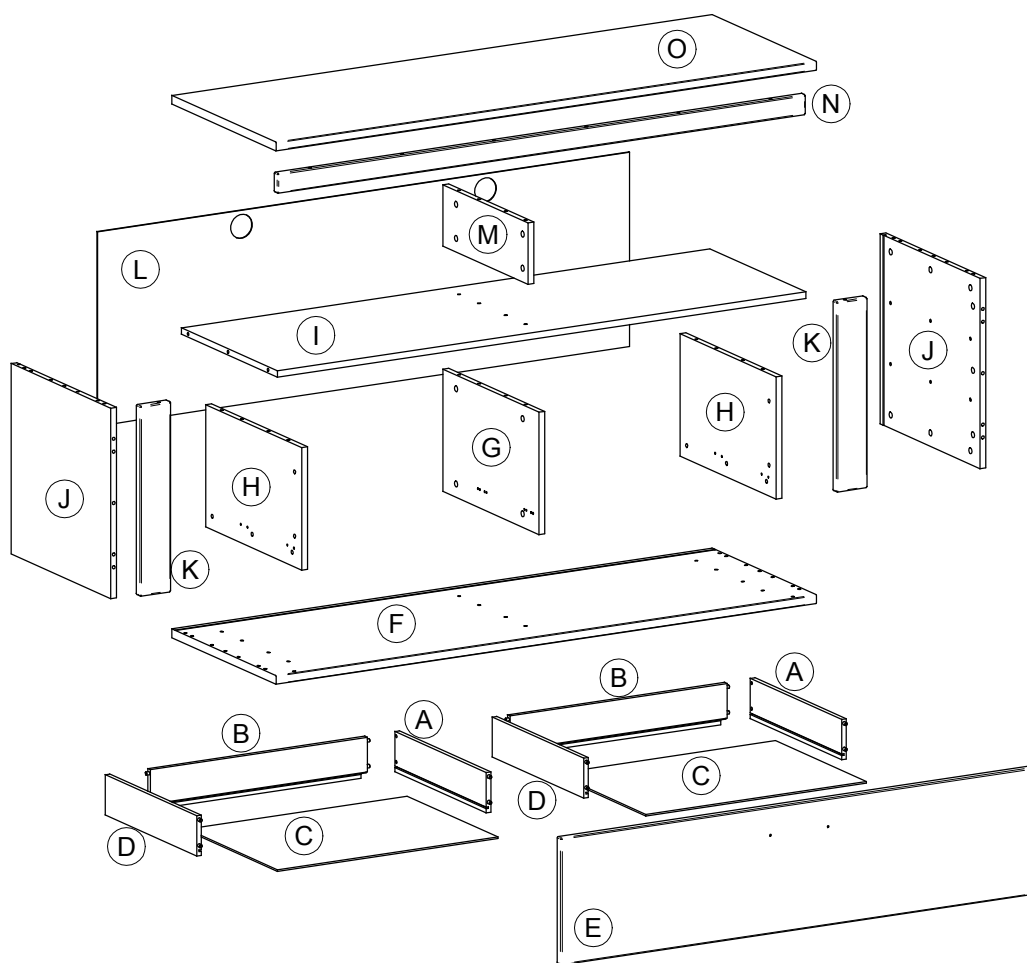
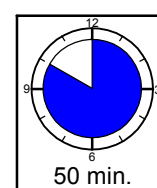
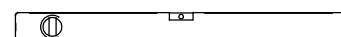
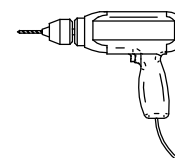
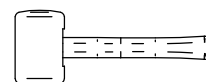
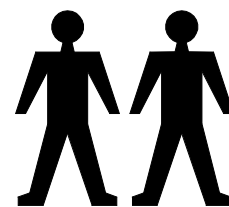
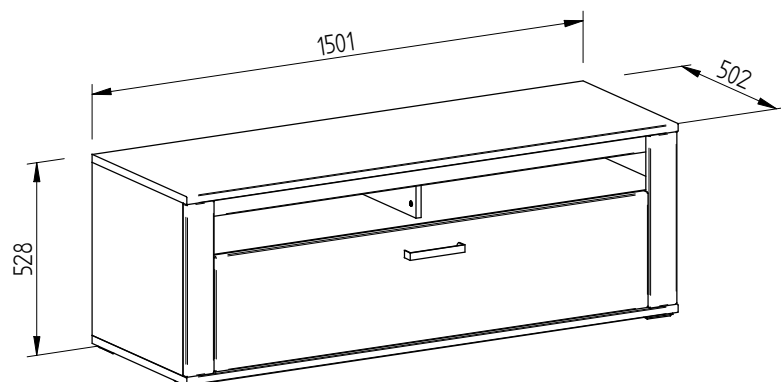
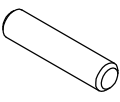
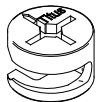
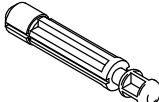

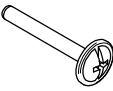
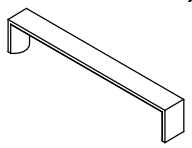
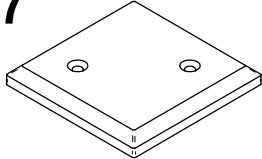

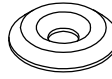
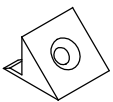
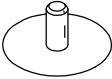
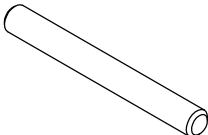

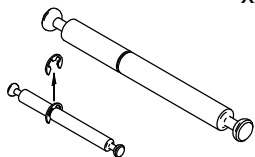
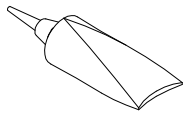
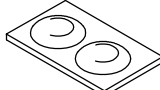
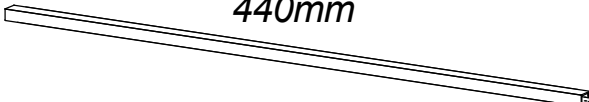

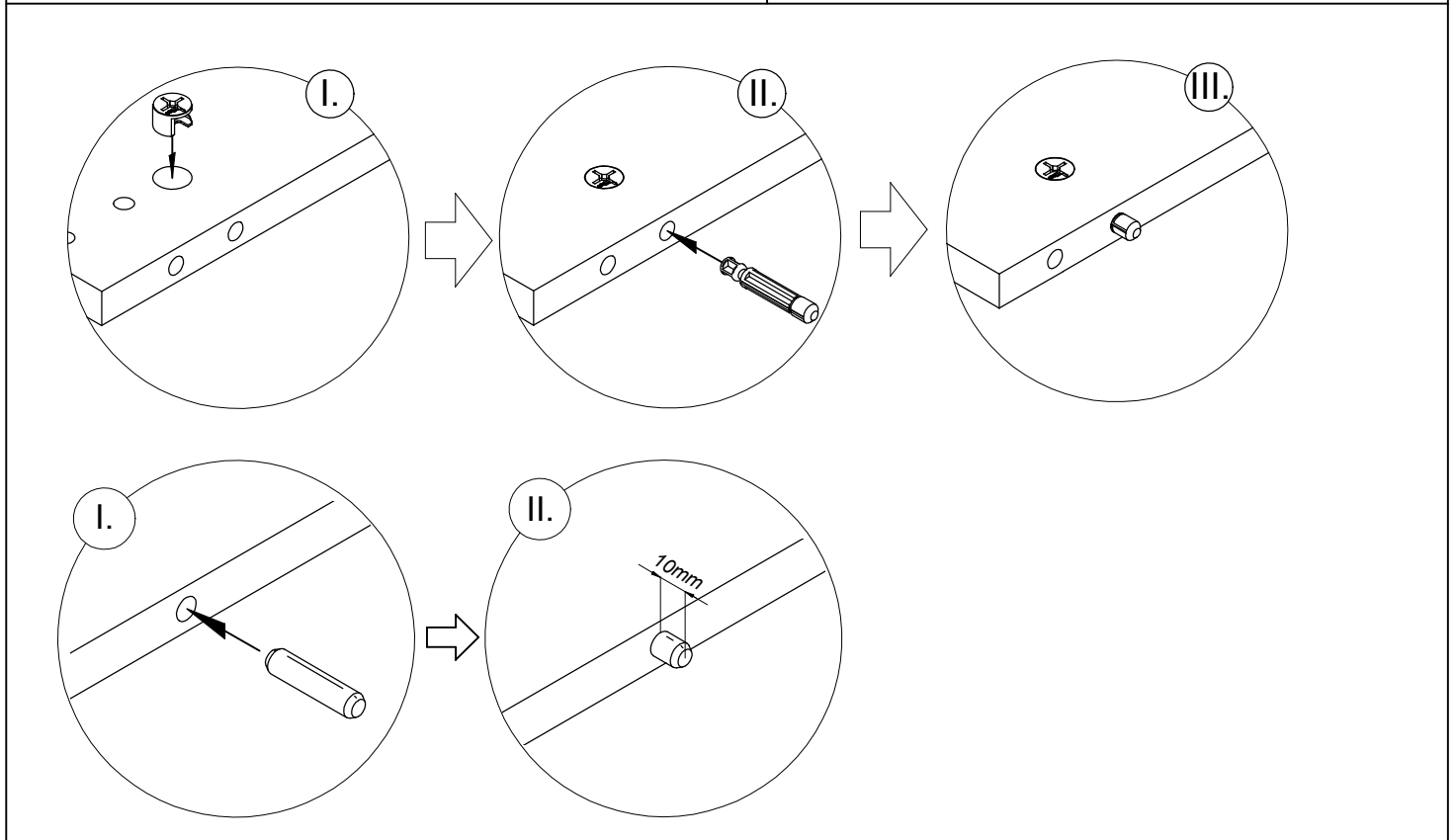
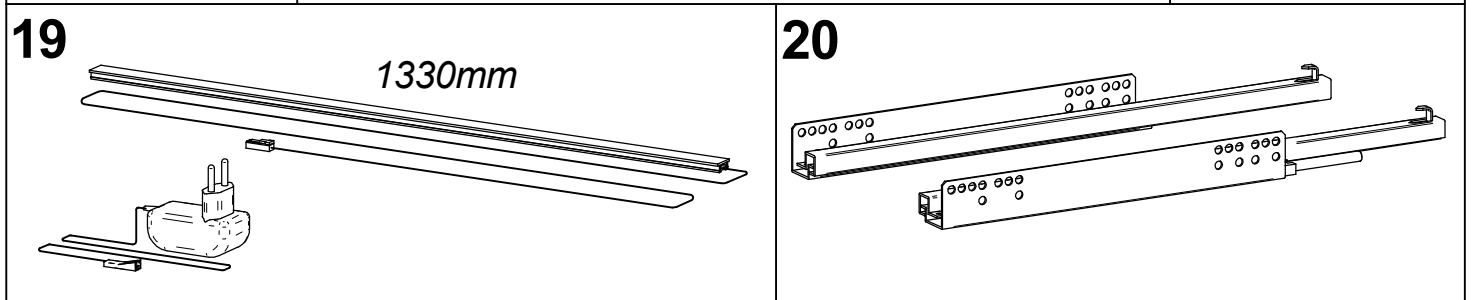


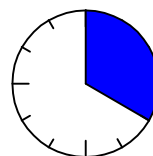
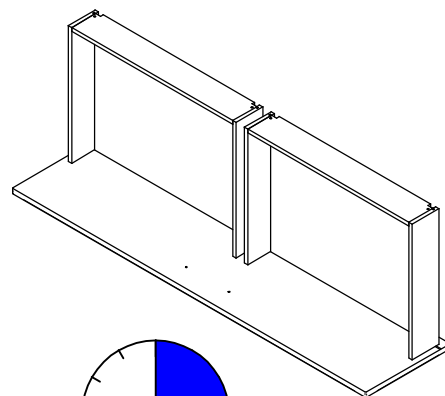
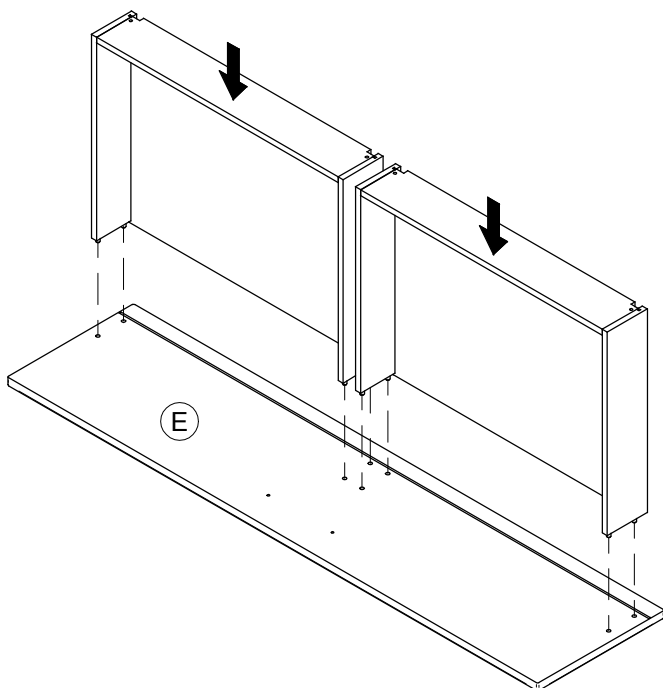
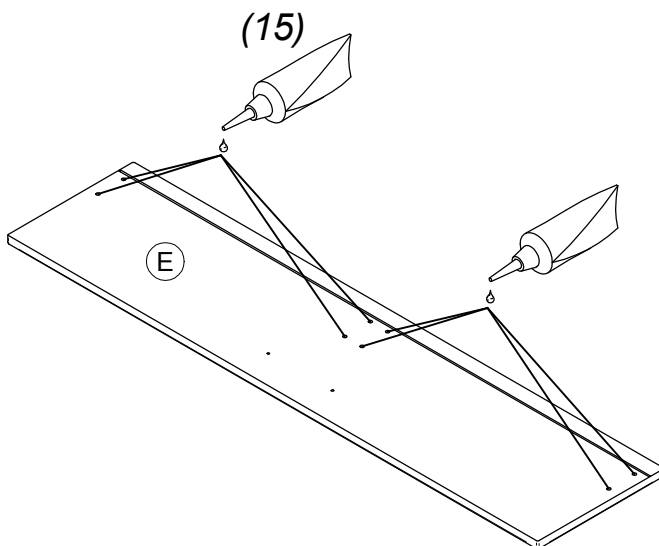
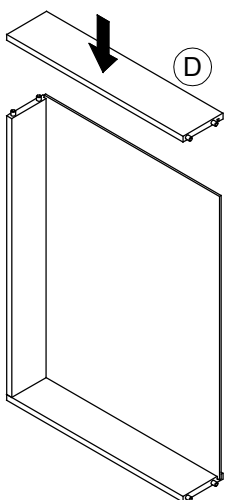
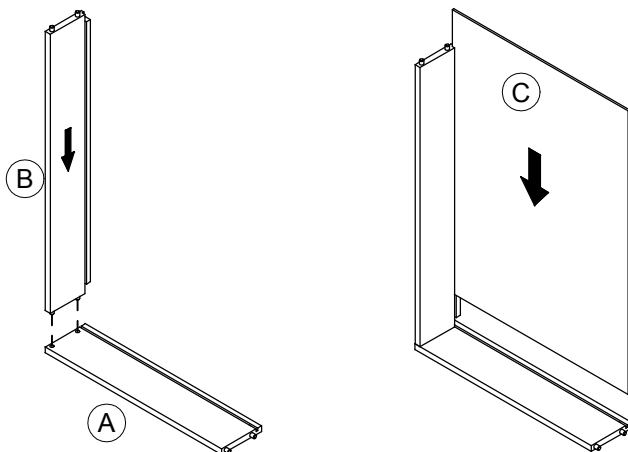
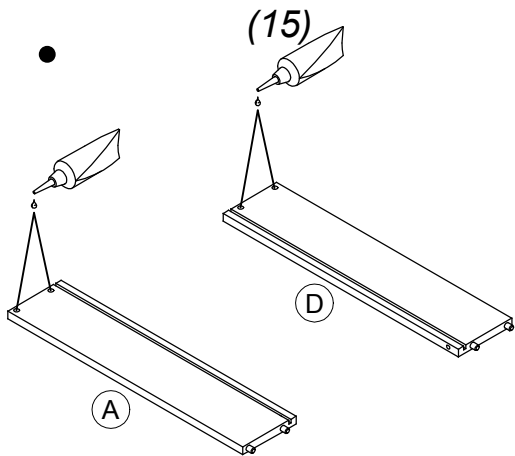
VERONA 32



1 $\varnothing 8 \times 35$ x54 	2 $\varnothing 15$ x26 	3 $\varnothing 8$ x22 	4 $\varnothing 3 \times 15$ x4 	5 $\varnothing 4 \times 25$ x2 
6 x1 	7 x5 	8 $\varnothing 3,5 \times 20$ x22 	9 $\varnothing 12$ x6 	10 x16 
11 $\varnothing 15$ x10 	12 $\varnothing 8 \times 70$ x2 	13 $\varnothing 6,3 \times 11$ x8 	14 $\varnothing 8$ x2 	15 x1  Vor Gebrauch schütteln Shake before use Pred použitím zatrepajte
16 x1 	17 440mm 			18 $\varnothing 4 \times 20$ x10 



1.

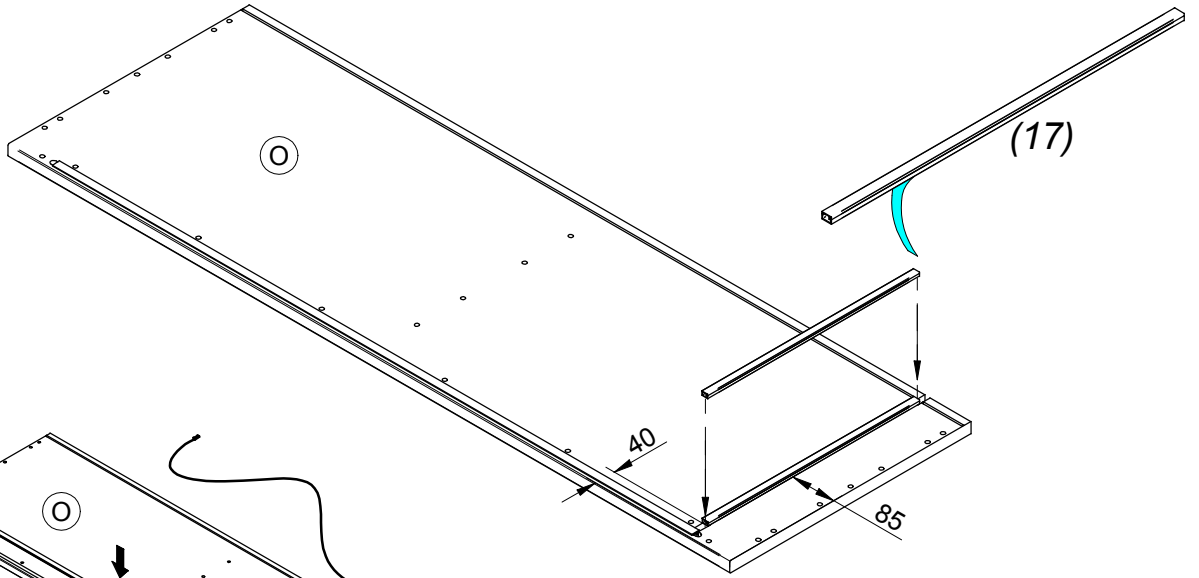


20 min

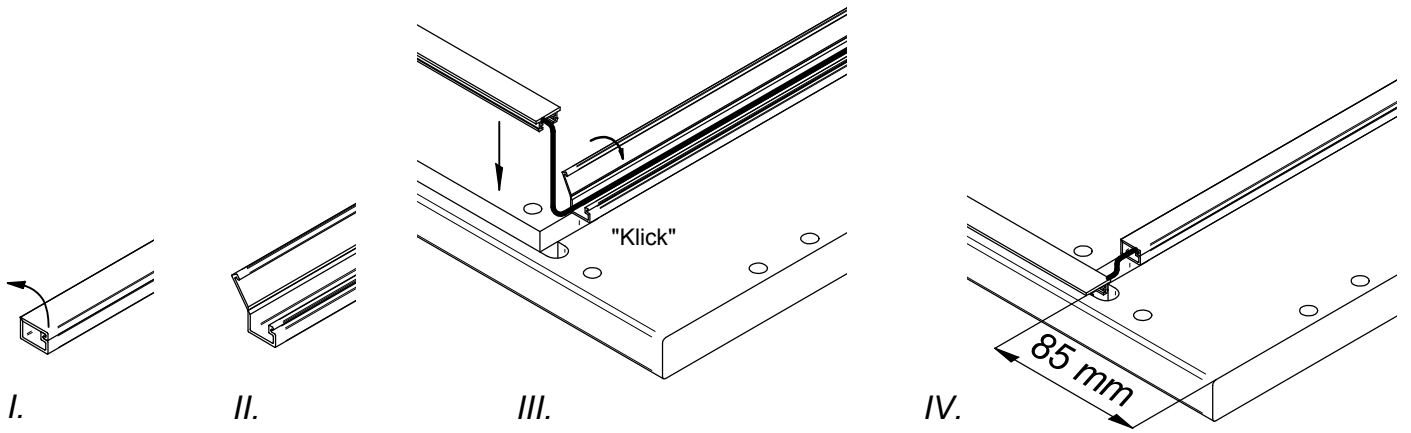
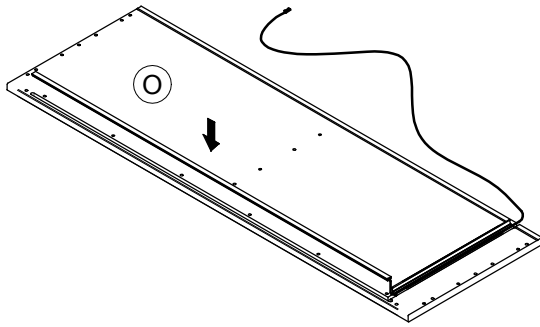
Trocken lassen!
Nechat' sušit!

2.

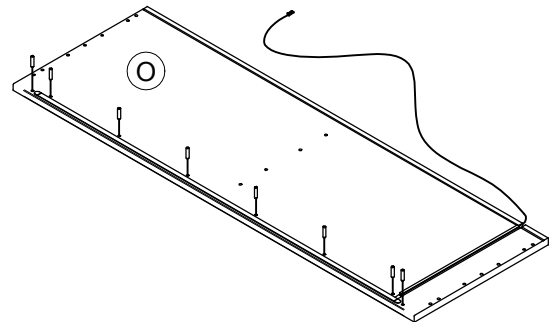
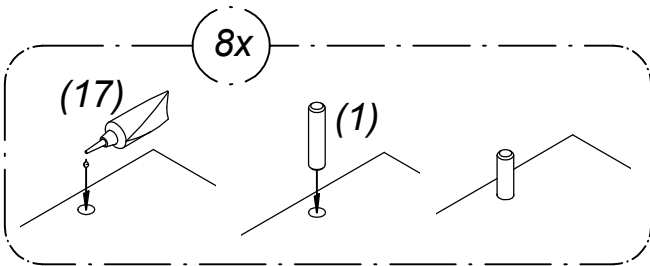
2.1



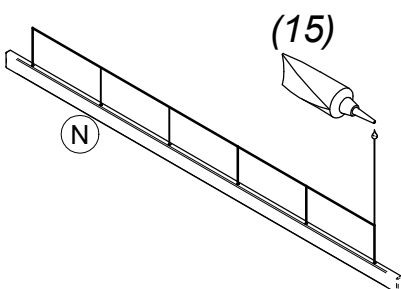
2.2



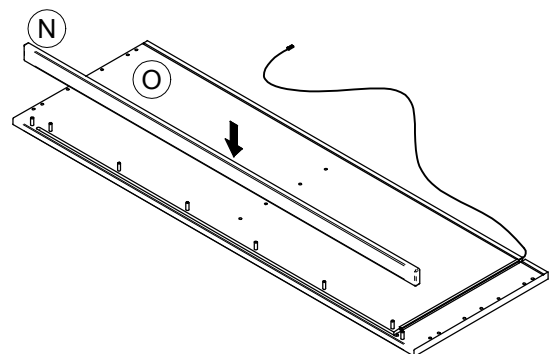
2.3



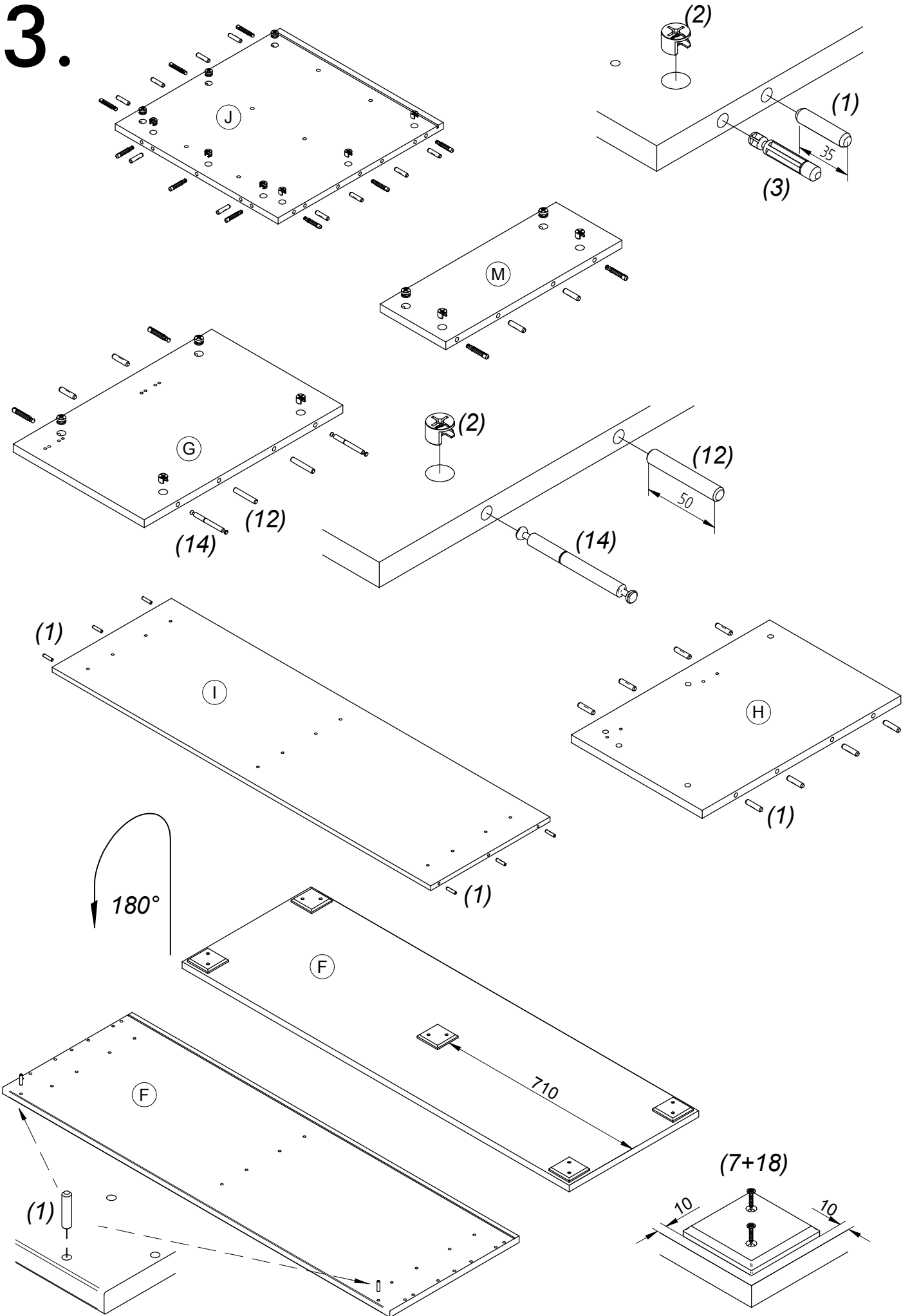
2.4



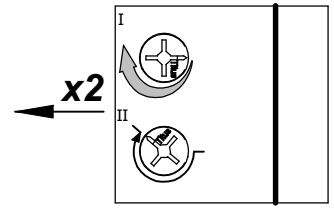
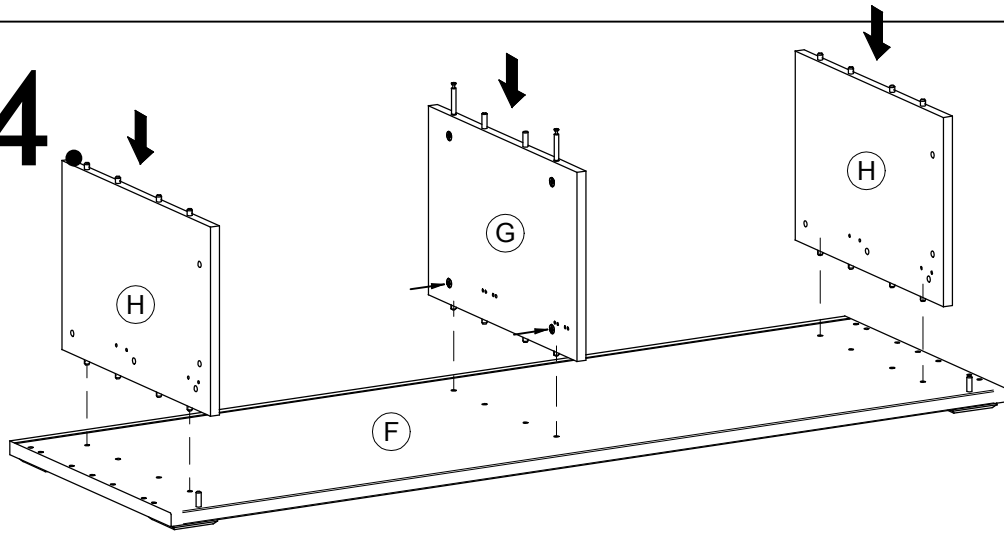
2.5



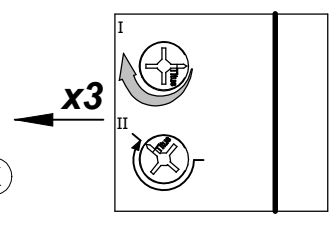
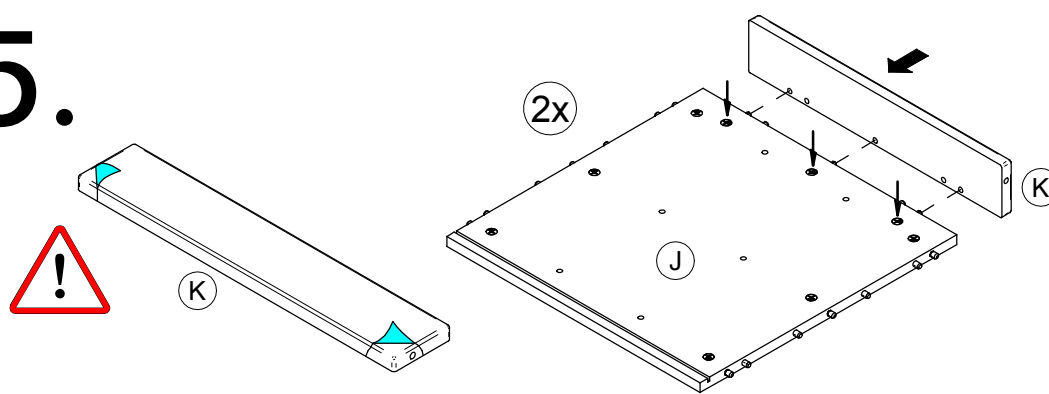
3.



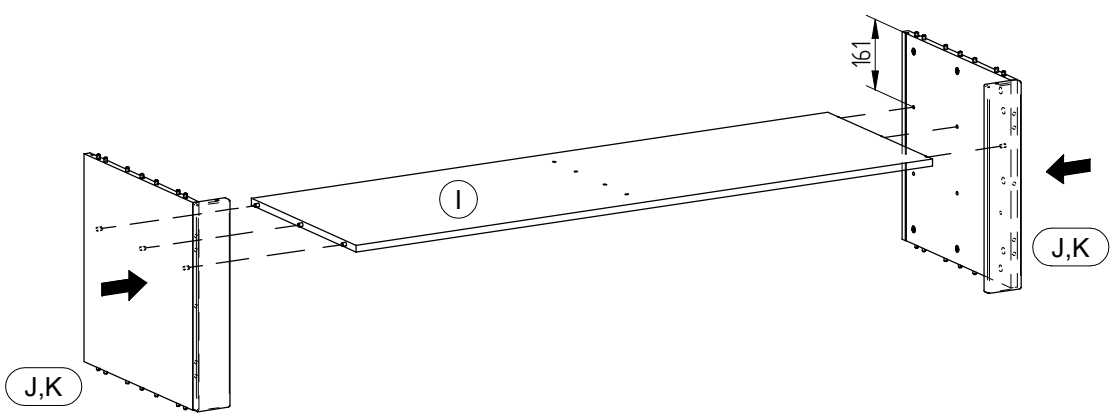
4.



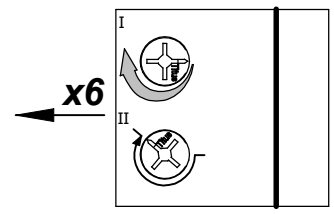
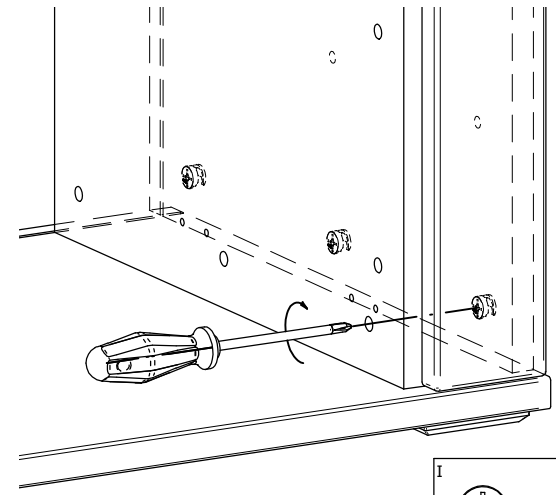
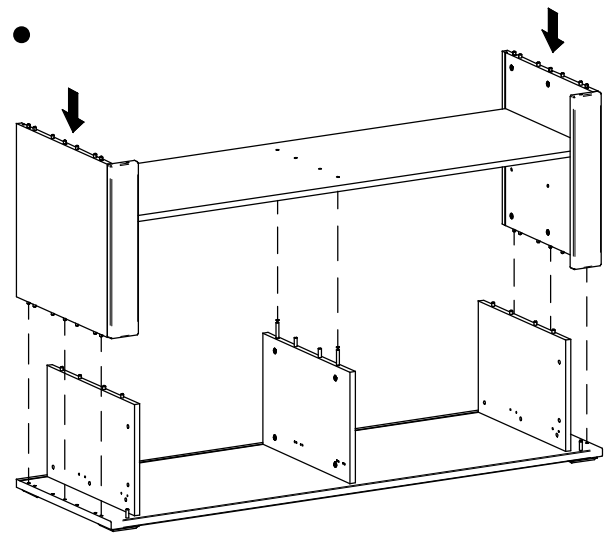
5.



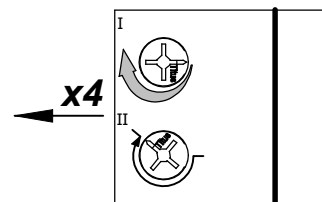
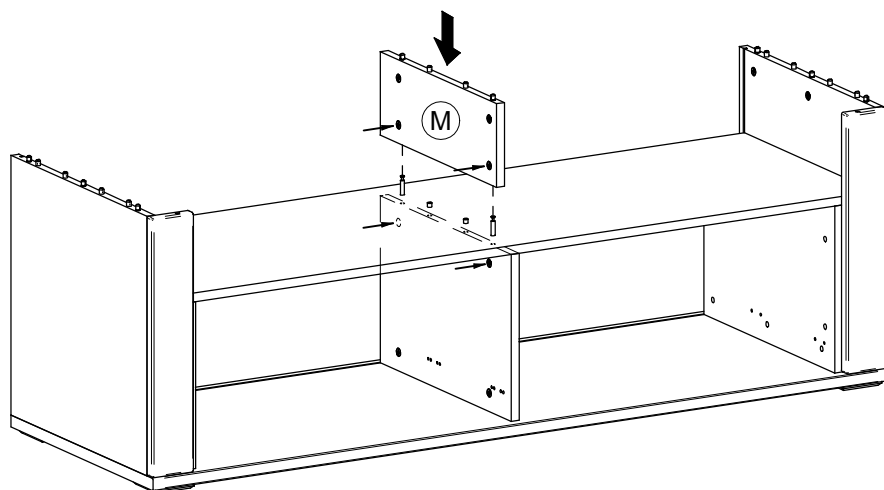
6.



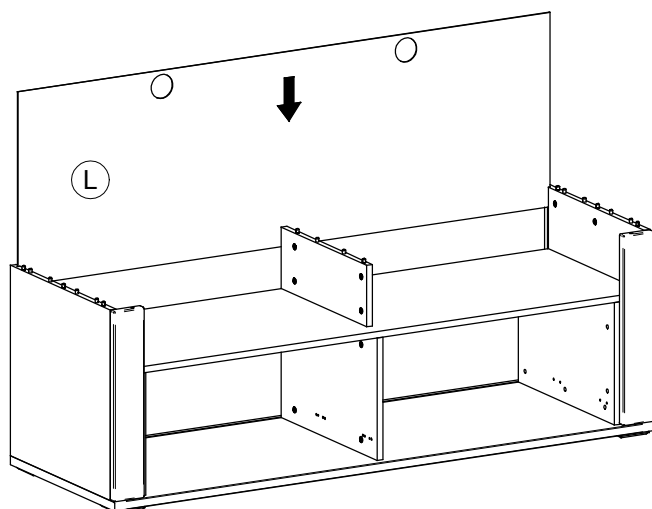
7.



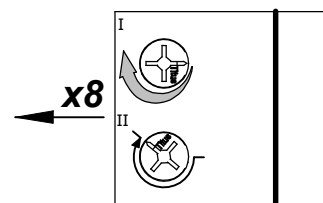
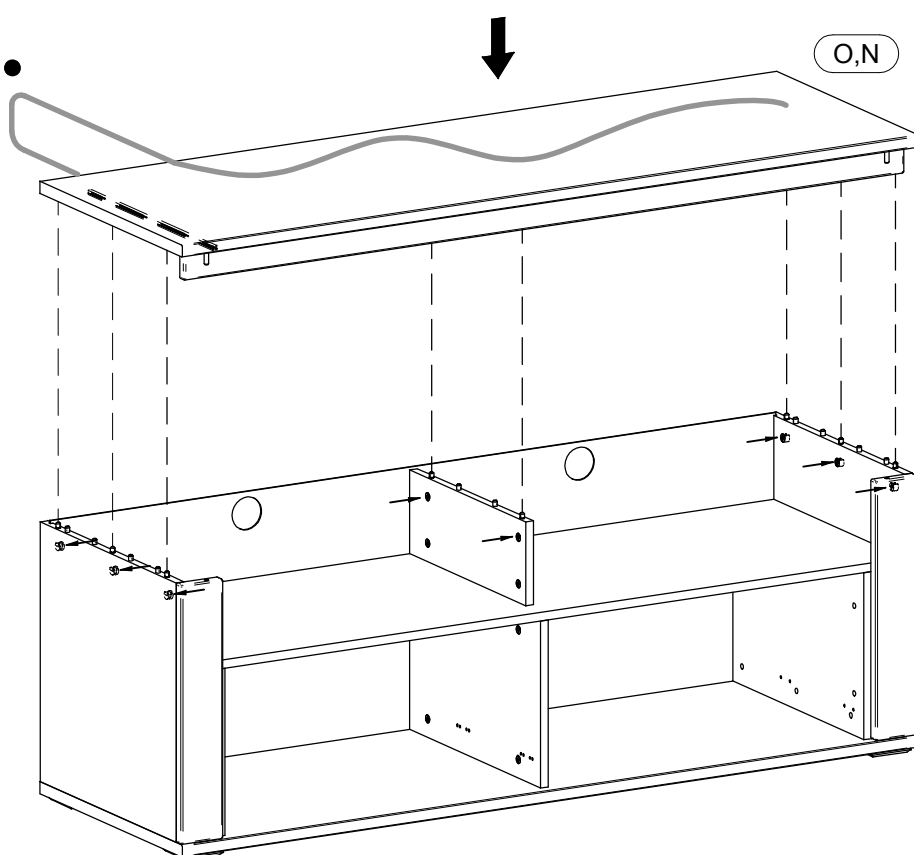
8.



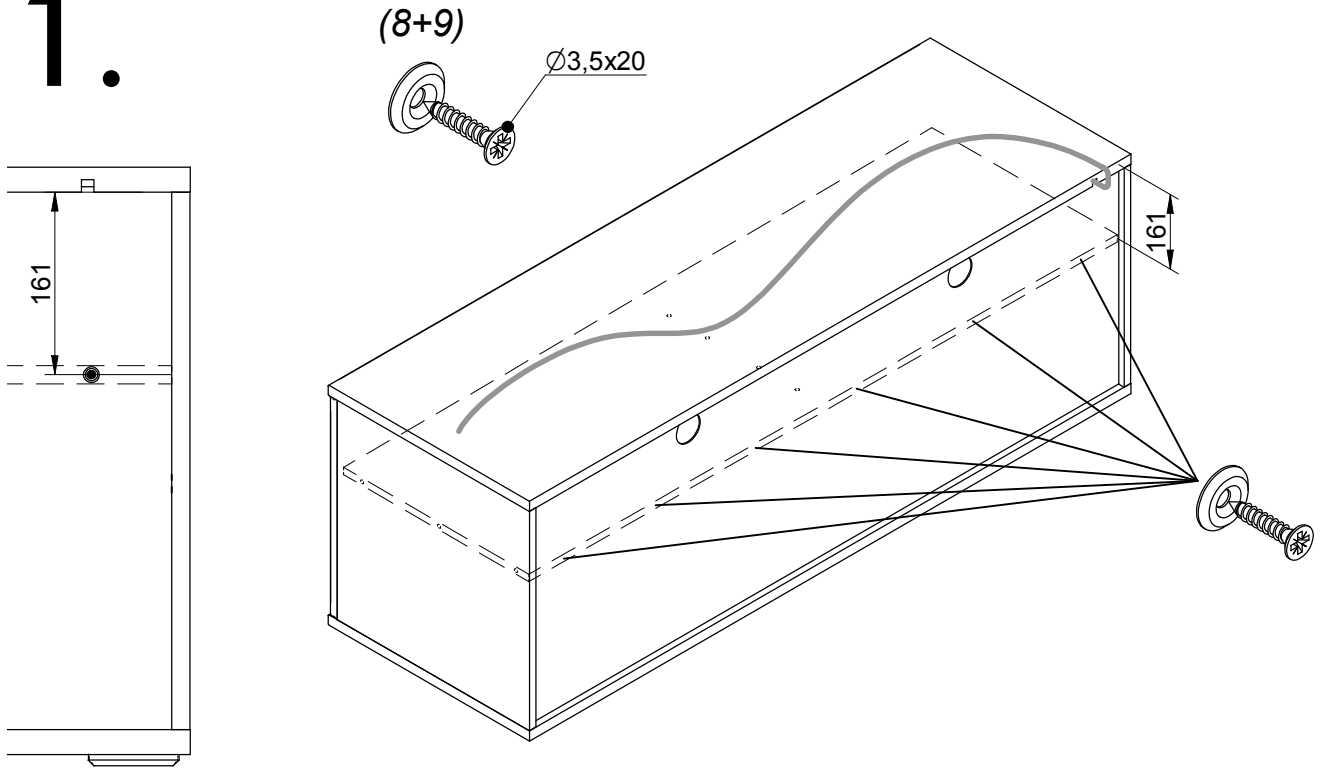
9.



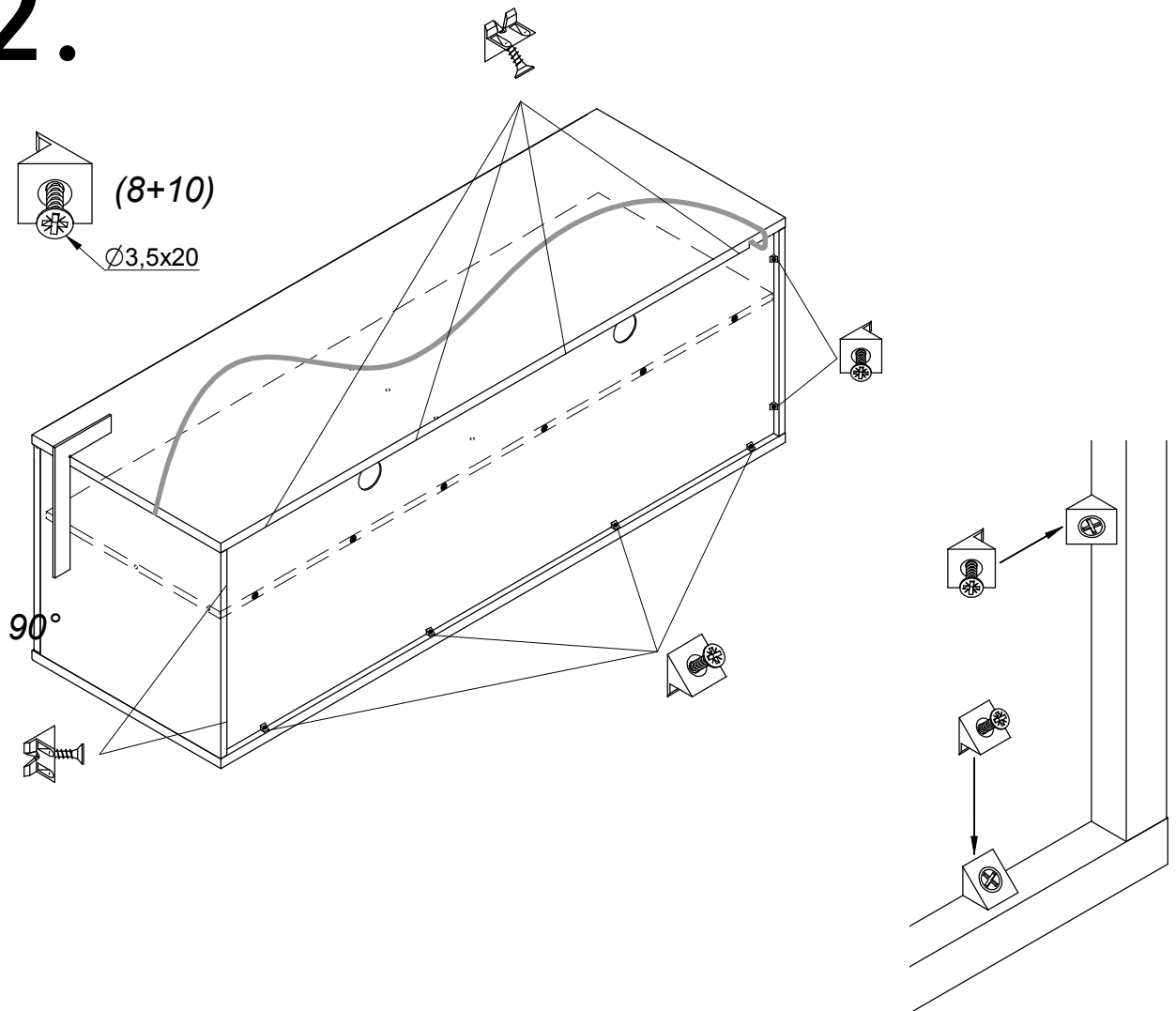
10.



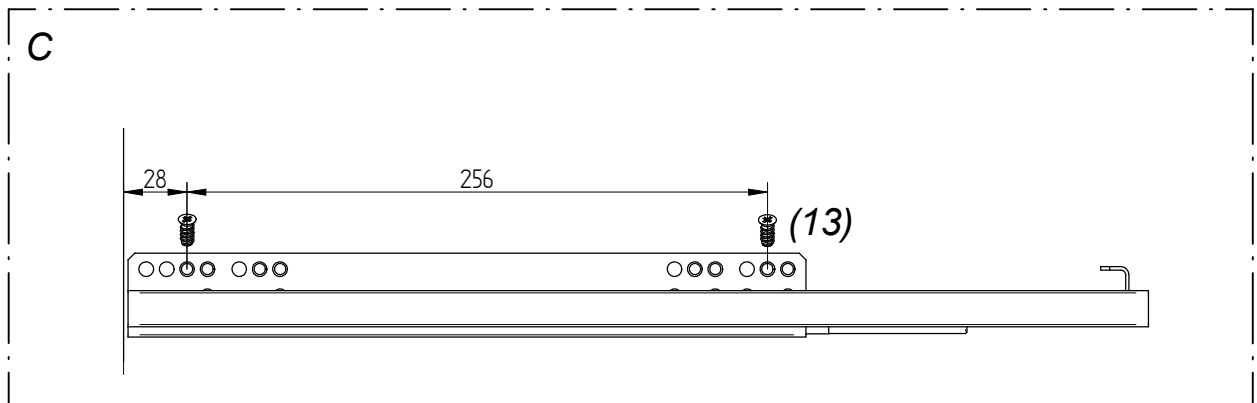
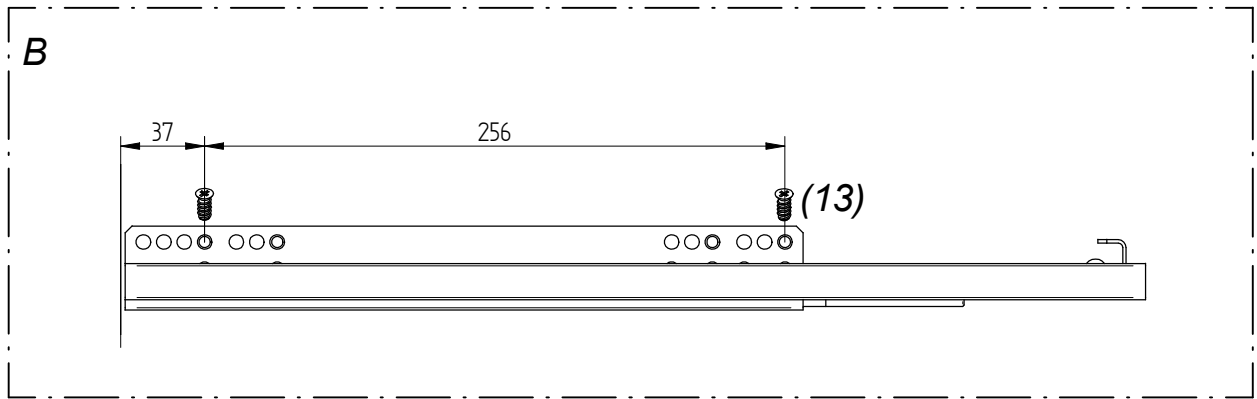
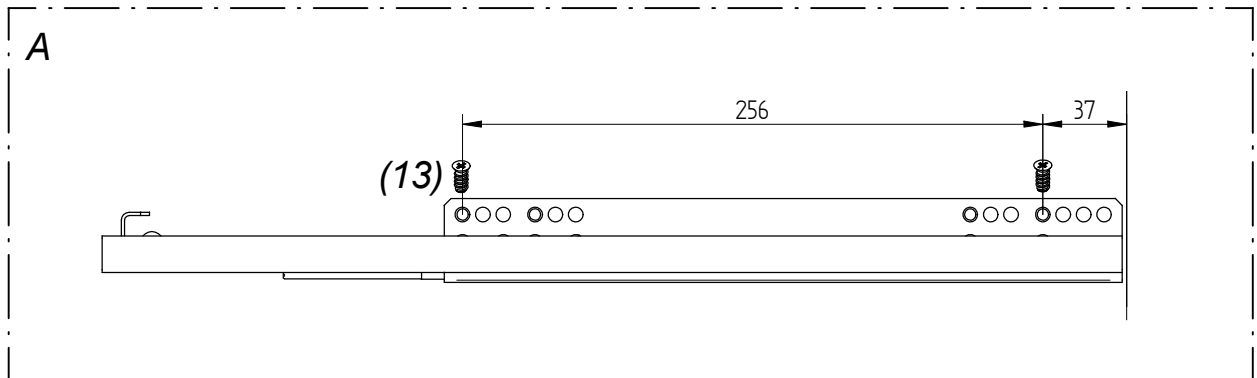
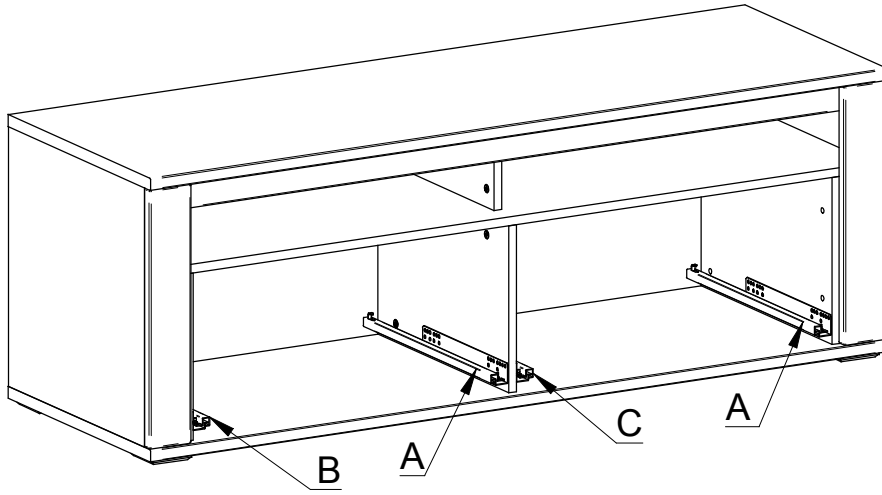
11.



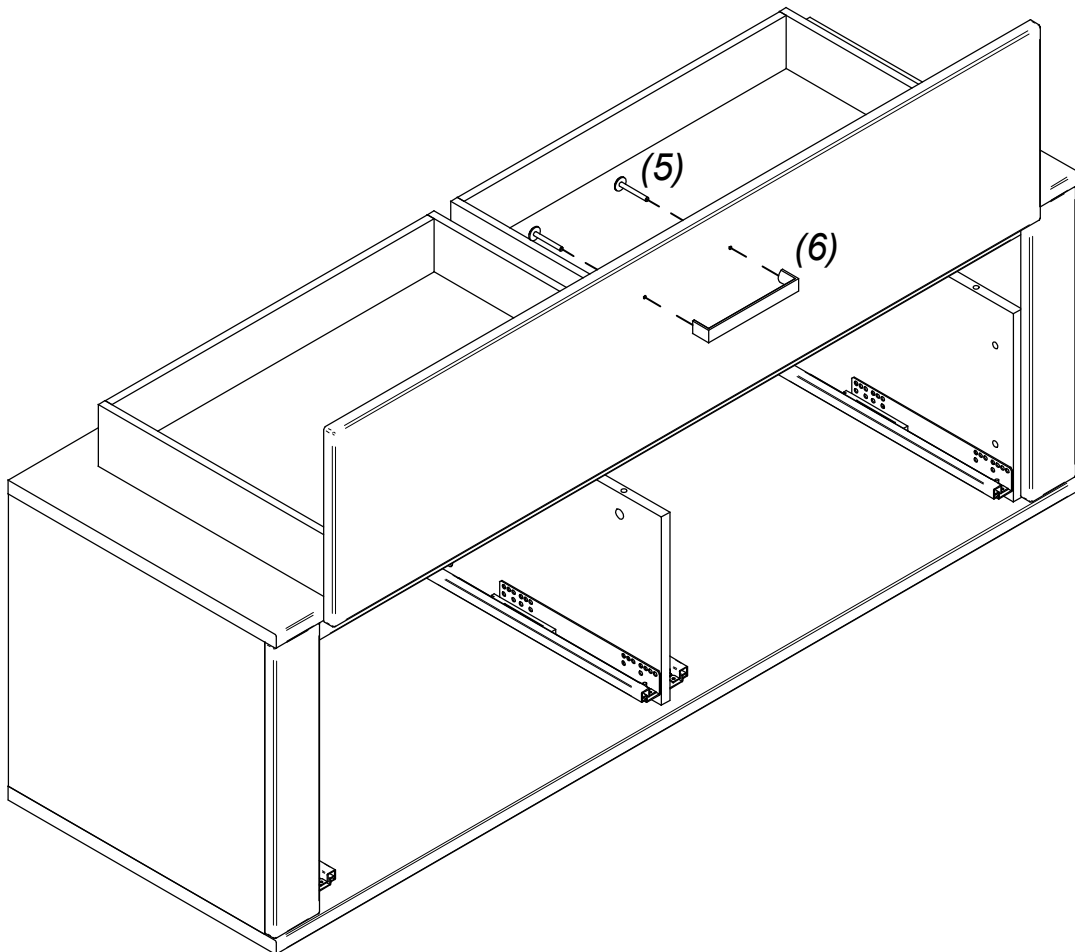
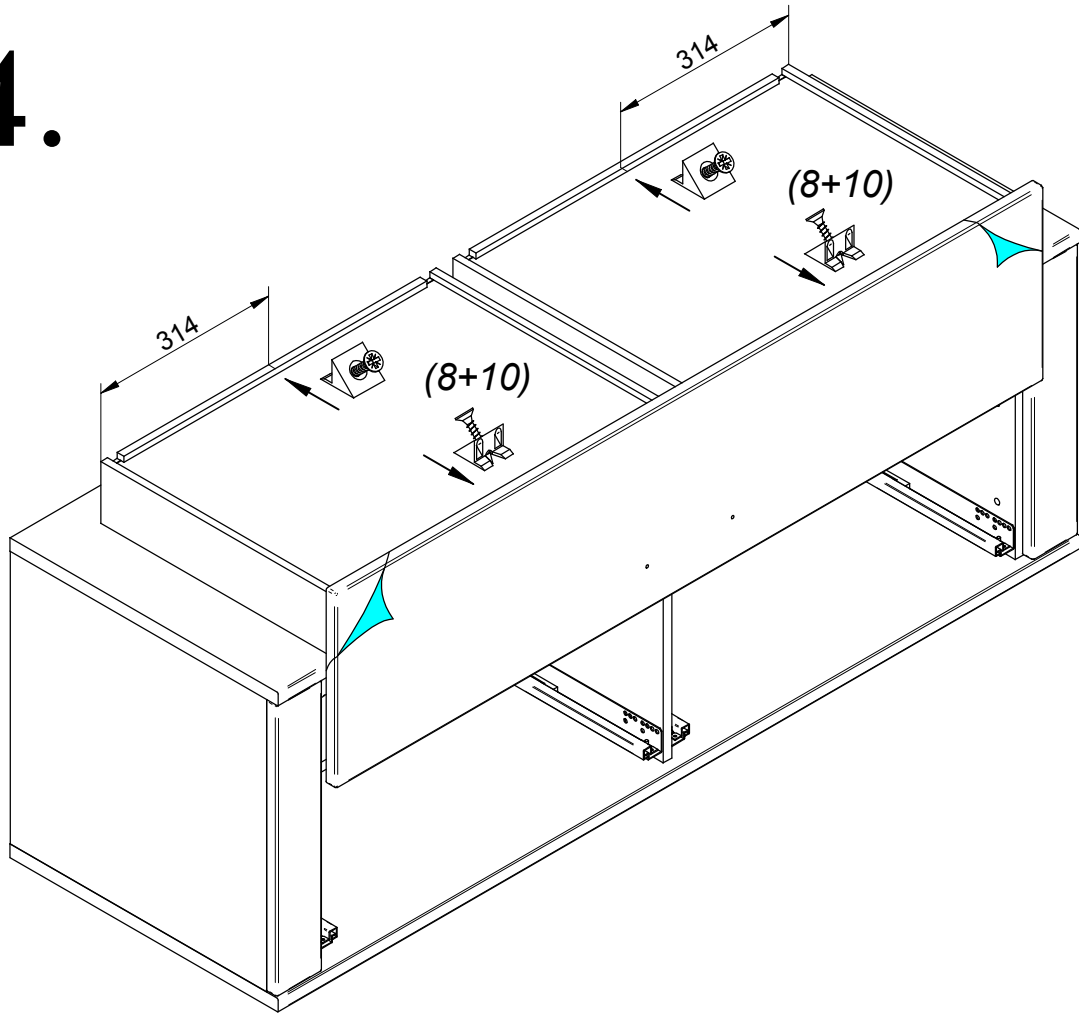
12.



13.



14.



15.

