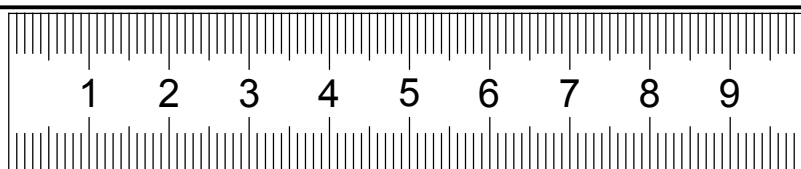
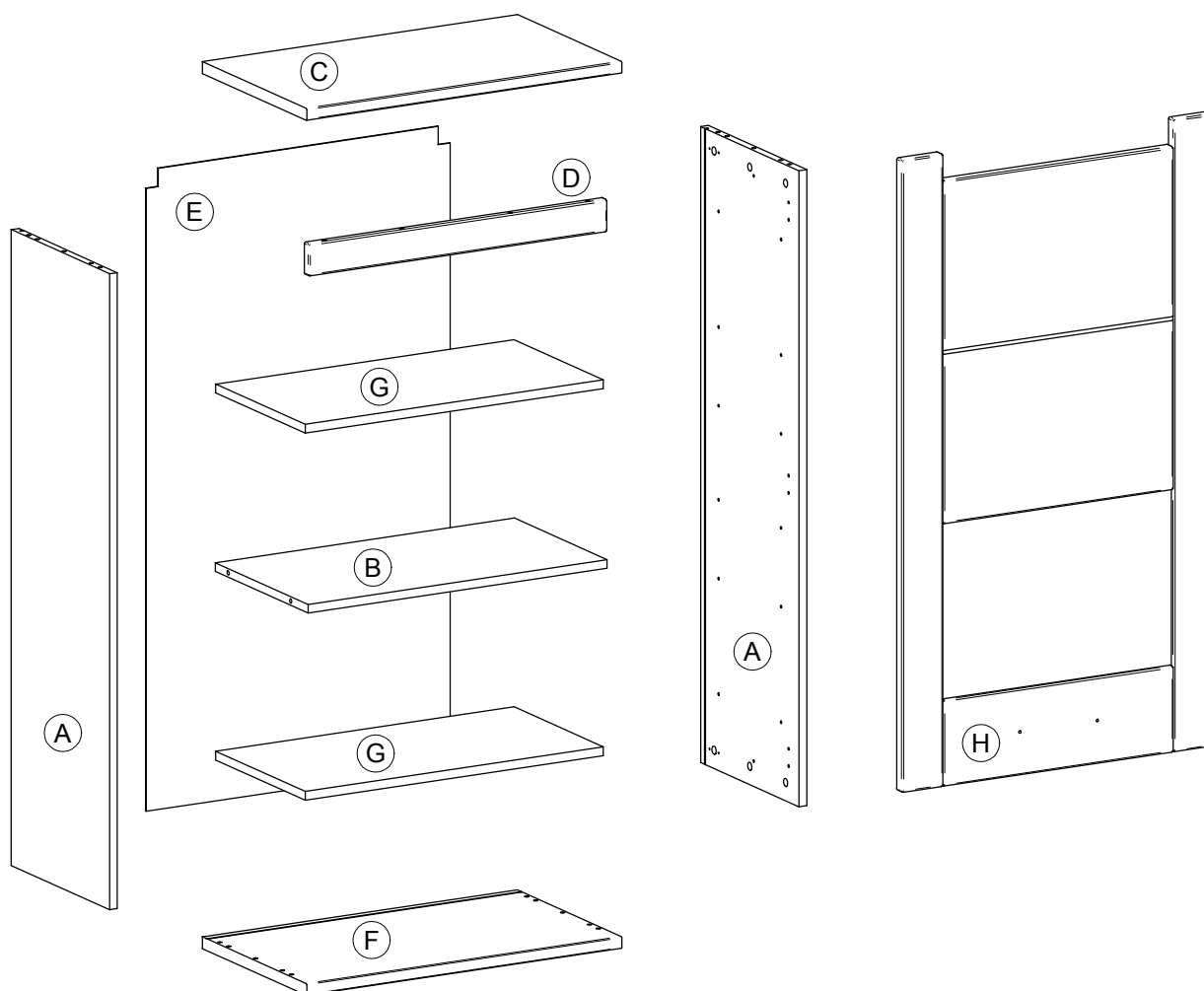
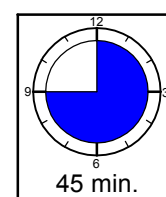
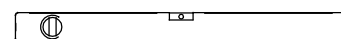
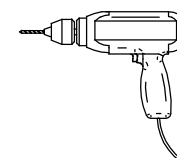
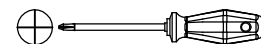
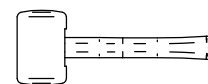
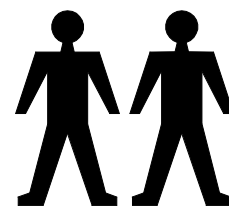
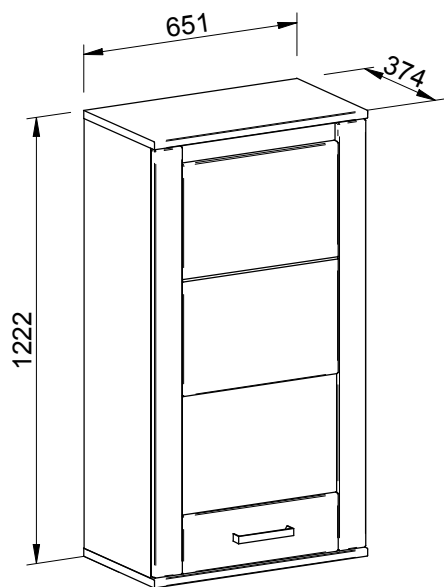
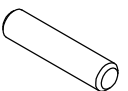

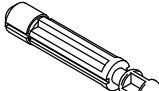
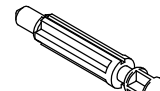
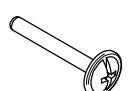
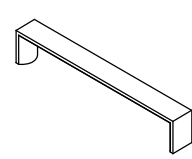
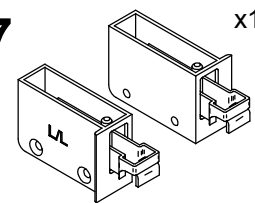

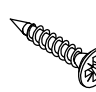
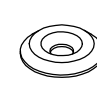
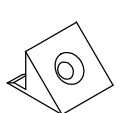
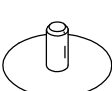
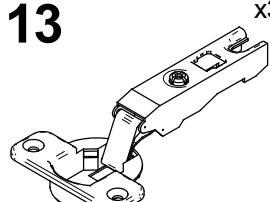
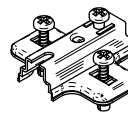


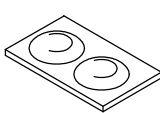
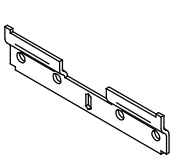

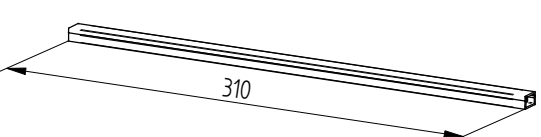
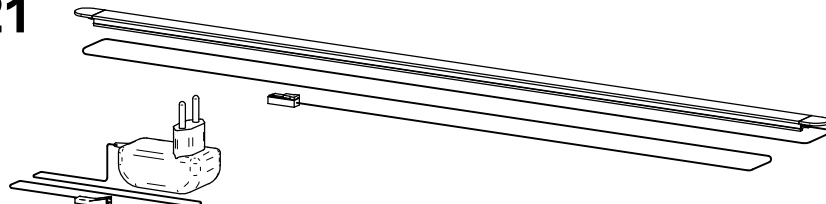
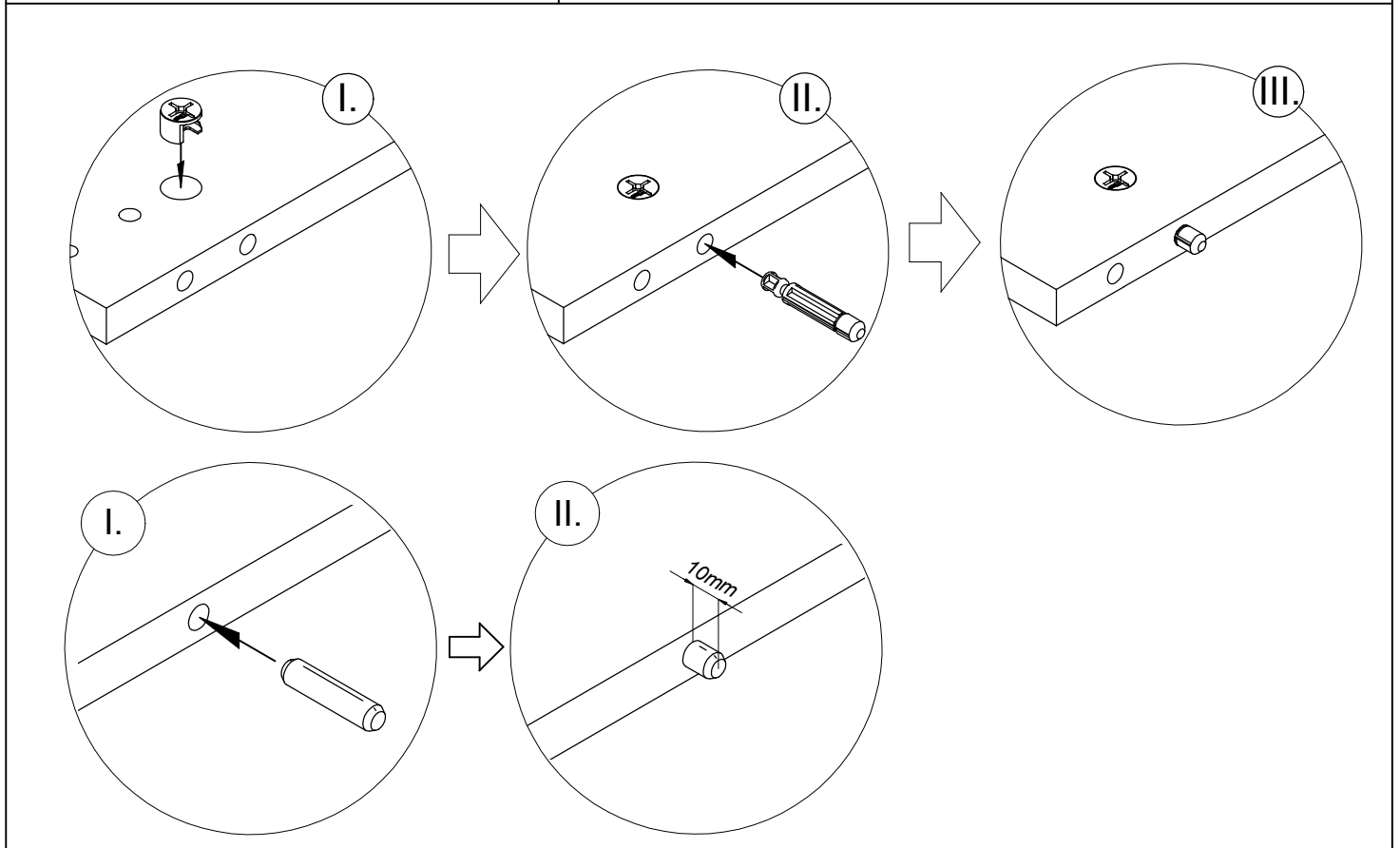


VERONA 22

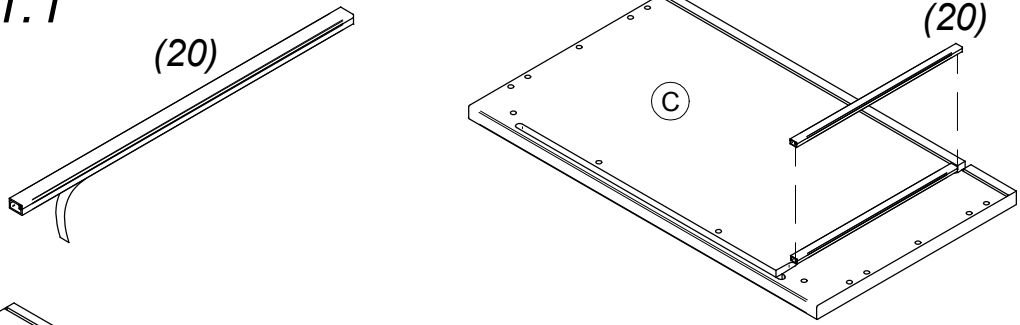


1 $\varnothing 8 \times 35$ x12 	2 $\varnothing 15$ x16 	3 $\varnothing 8$ x12 	4 $\varnothing 5$ x4 	5 $\varnothing 4 \times 25$ x2 
6 x1 	7 x1 	8 $\varnothing 3,5 \times 15$ x6 	9 $\varnothing 3,5 \times 20$ x14 	10 $\varnothing 12$ x4 
11 x10 	12 $\varnothing 15$ x16 	13 x3 	14 x3 	15 $\varnothing 5$ x8 
16 x1  <p>Vor Gebrauch schütteln Shake before use Pred použitím zatrepaj</p>	17 x2 	18 x1 	19 $\varnothing 4 \times 30$ x4 	
20 		21 		

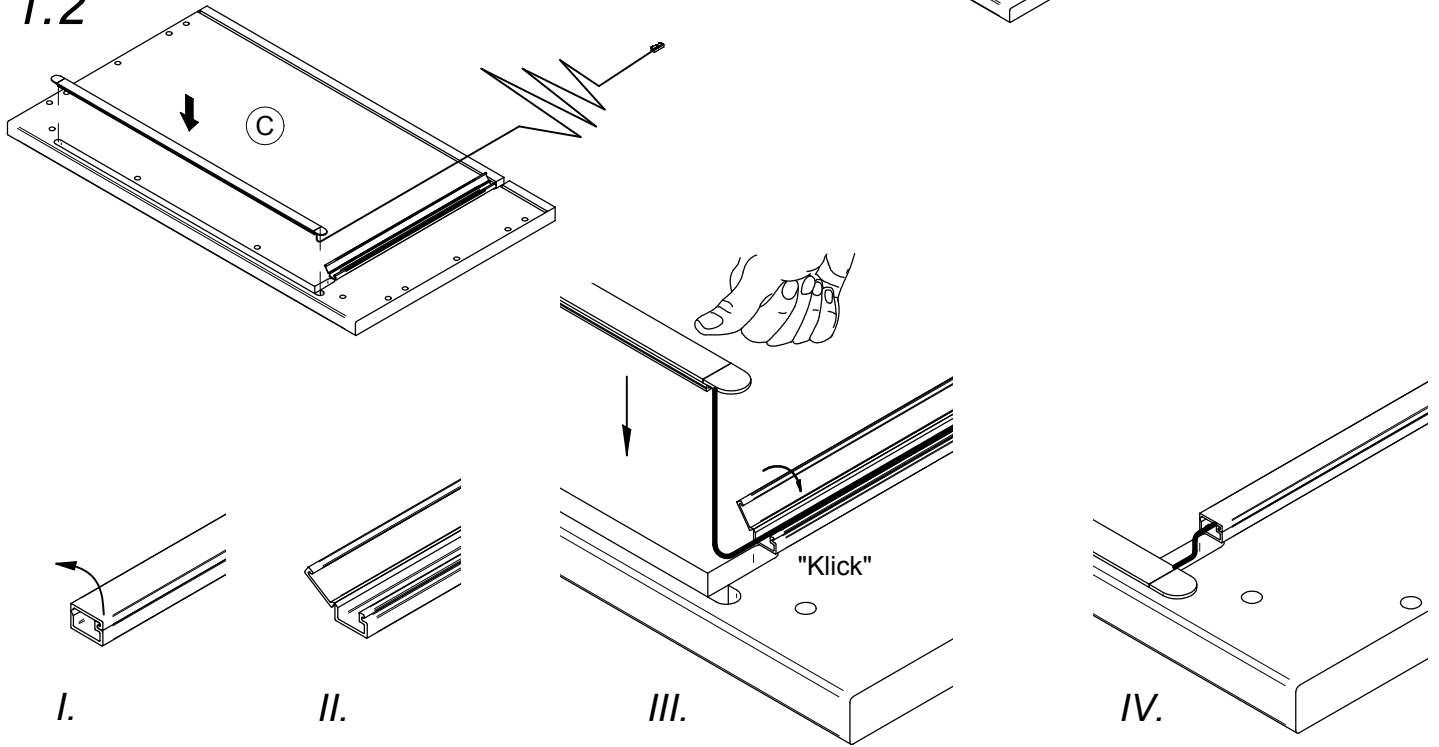


1.

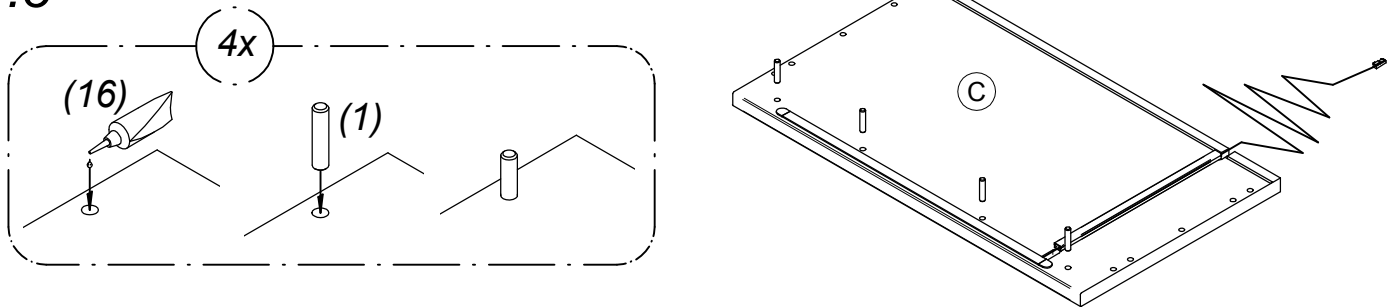
1.1



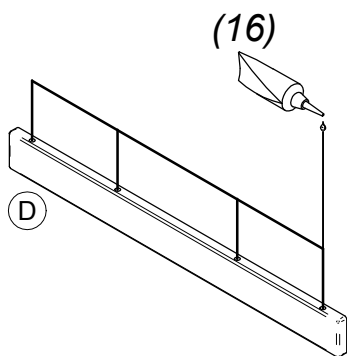
1.2



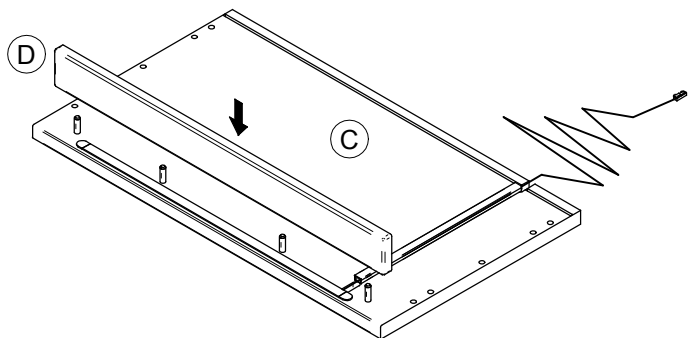
1.3



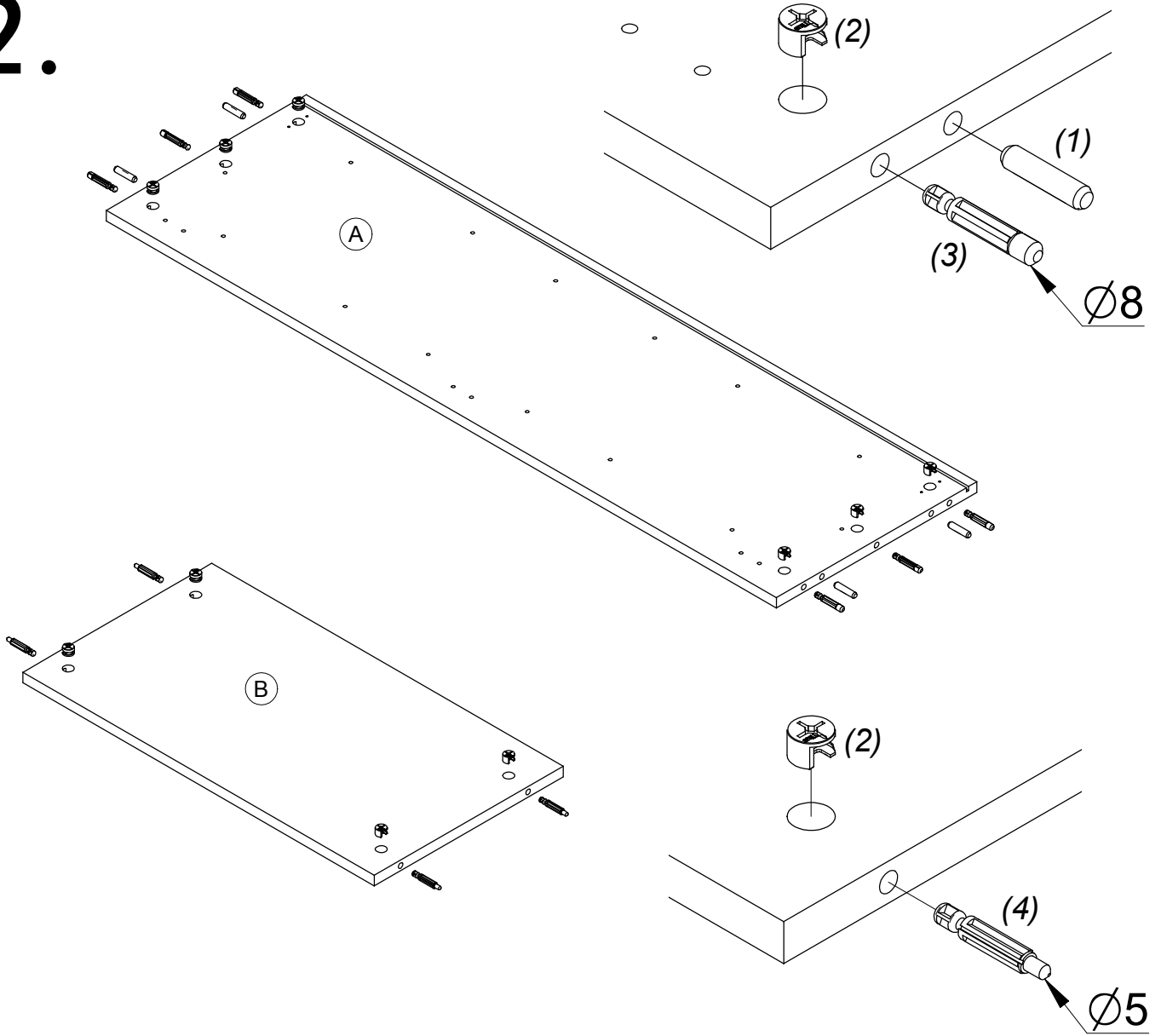
1.4



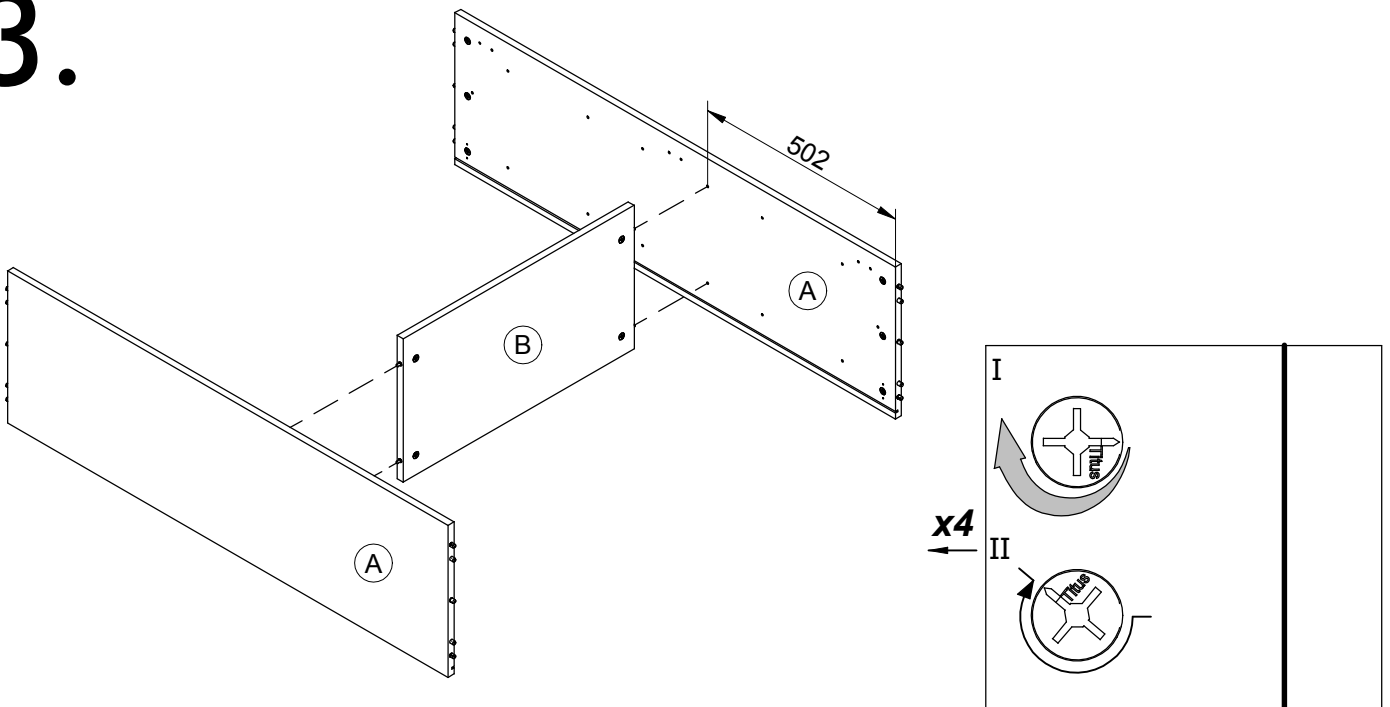
1.5



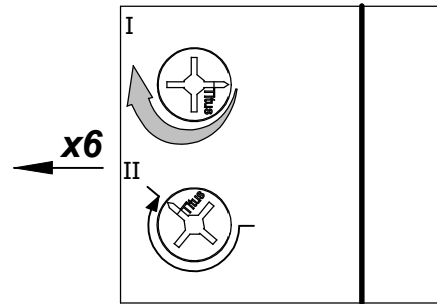
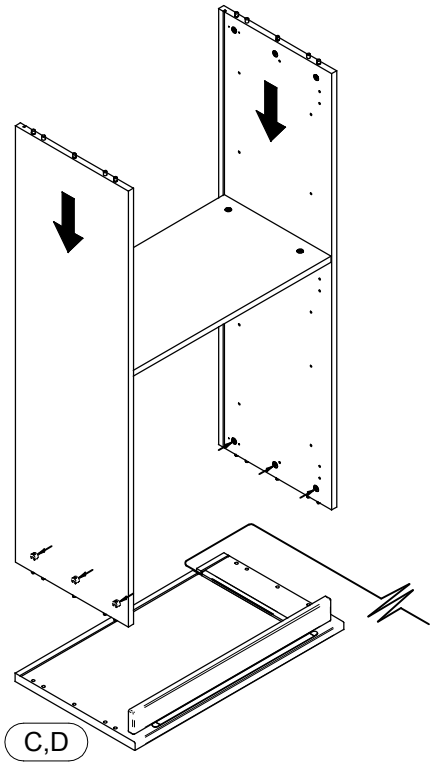
2.



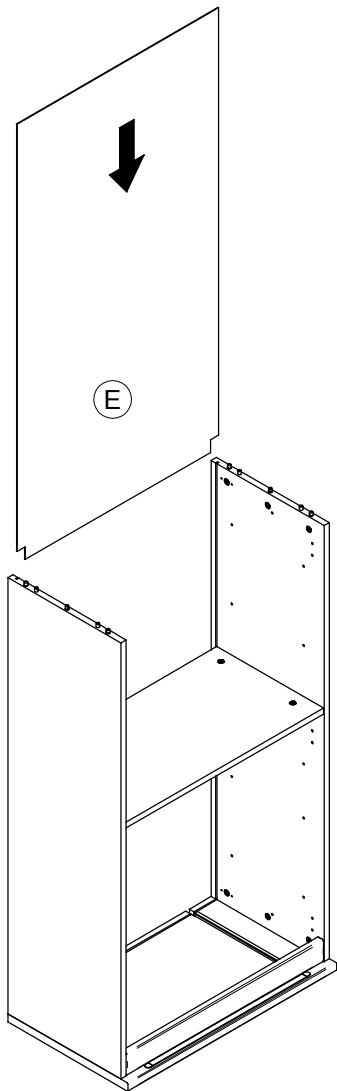
3.



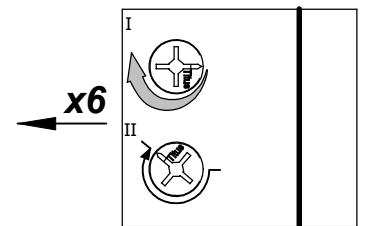
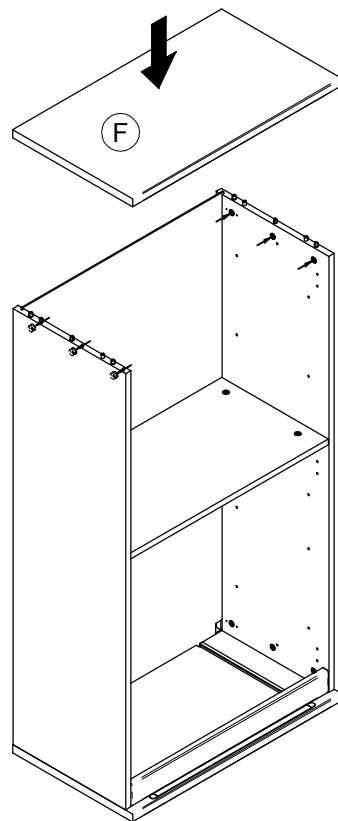
4.



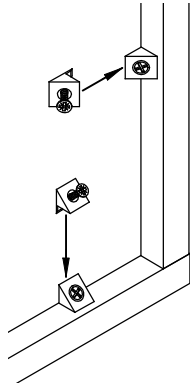
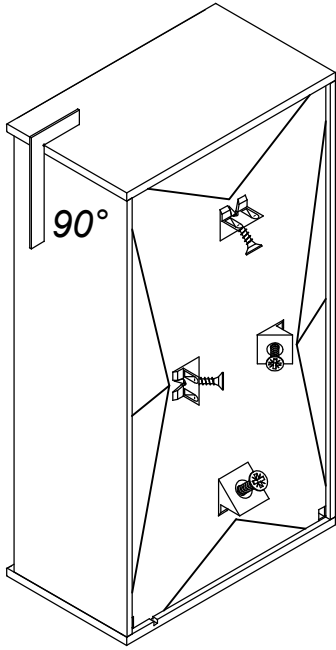
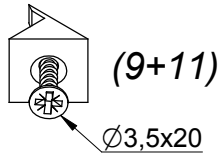
5.



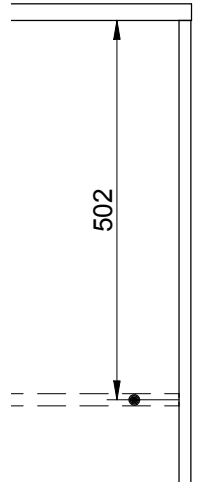
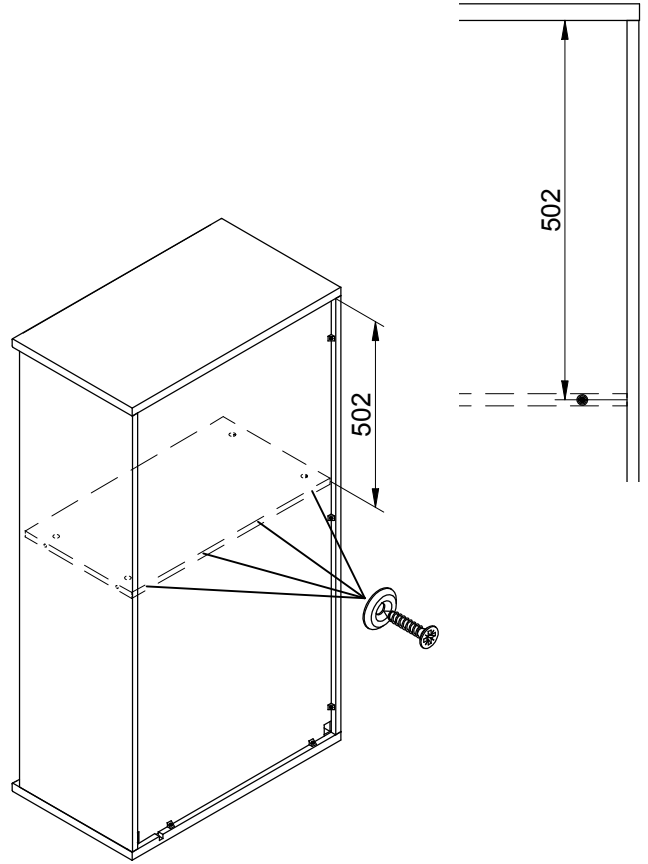
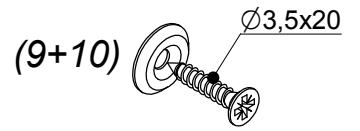
6.



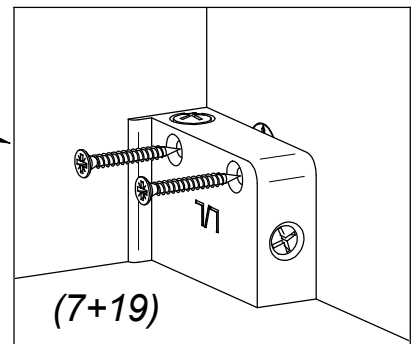
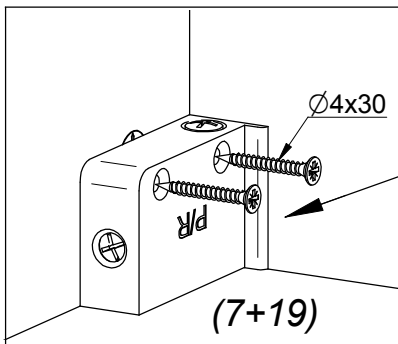
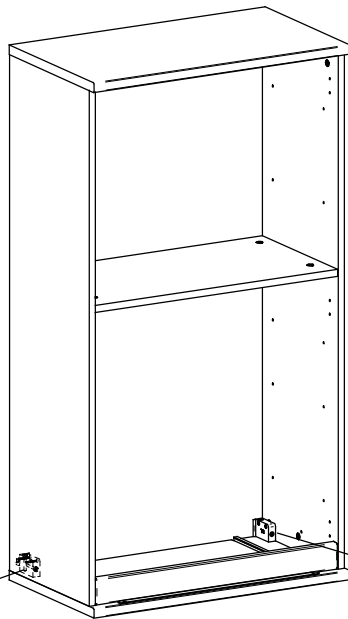
7.



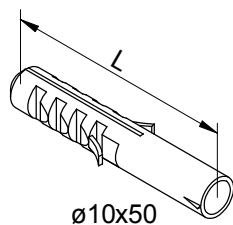
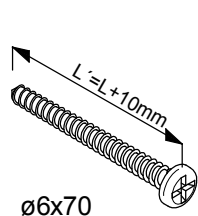
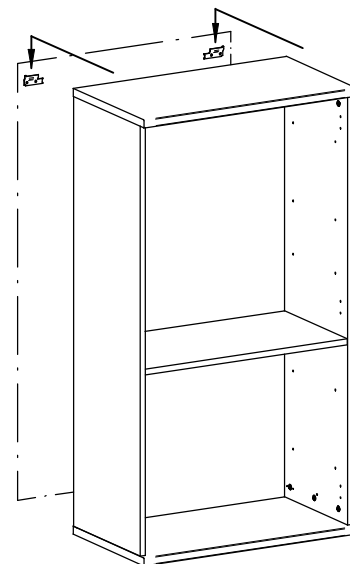
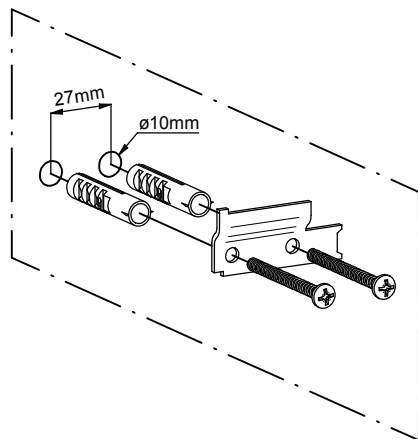
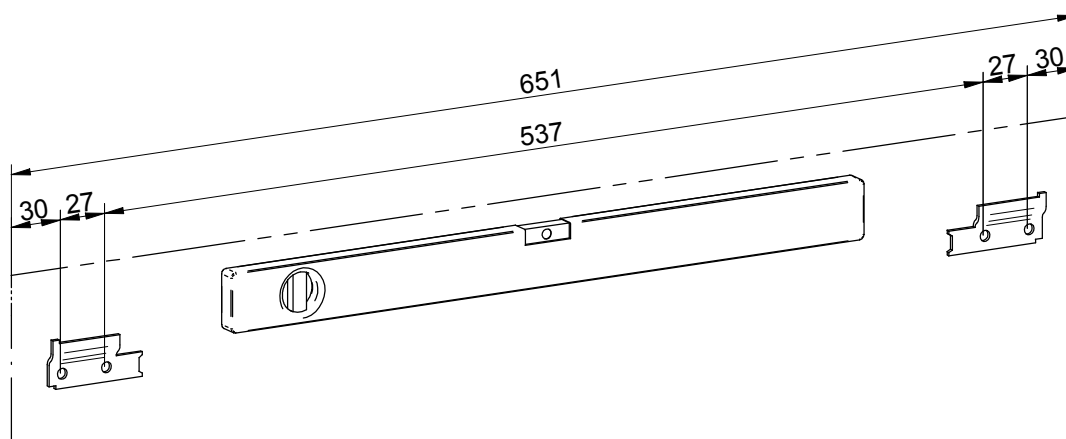
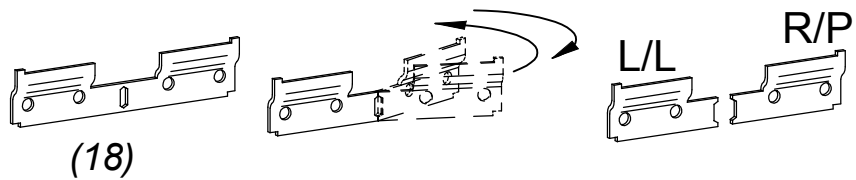
8.



9.

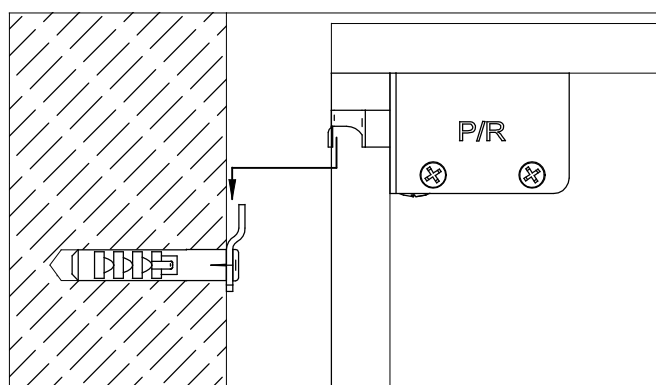
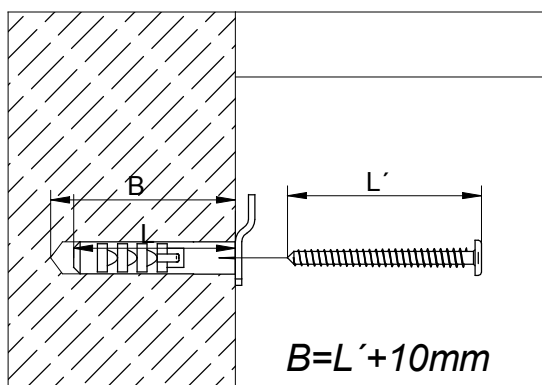


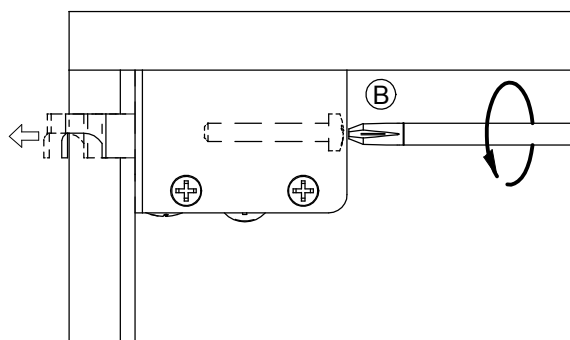
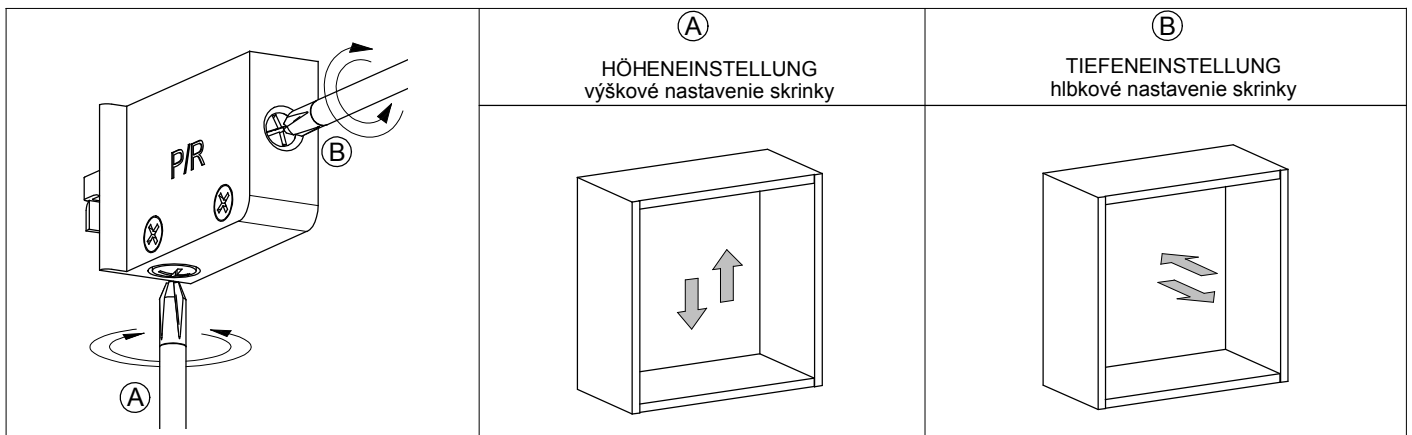
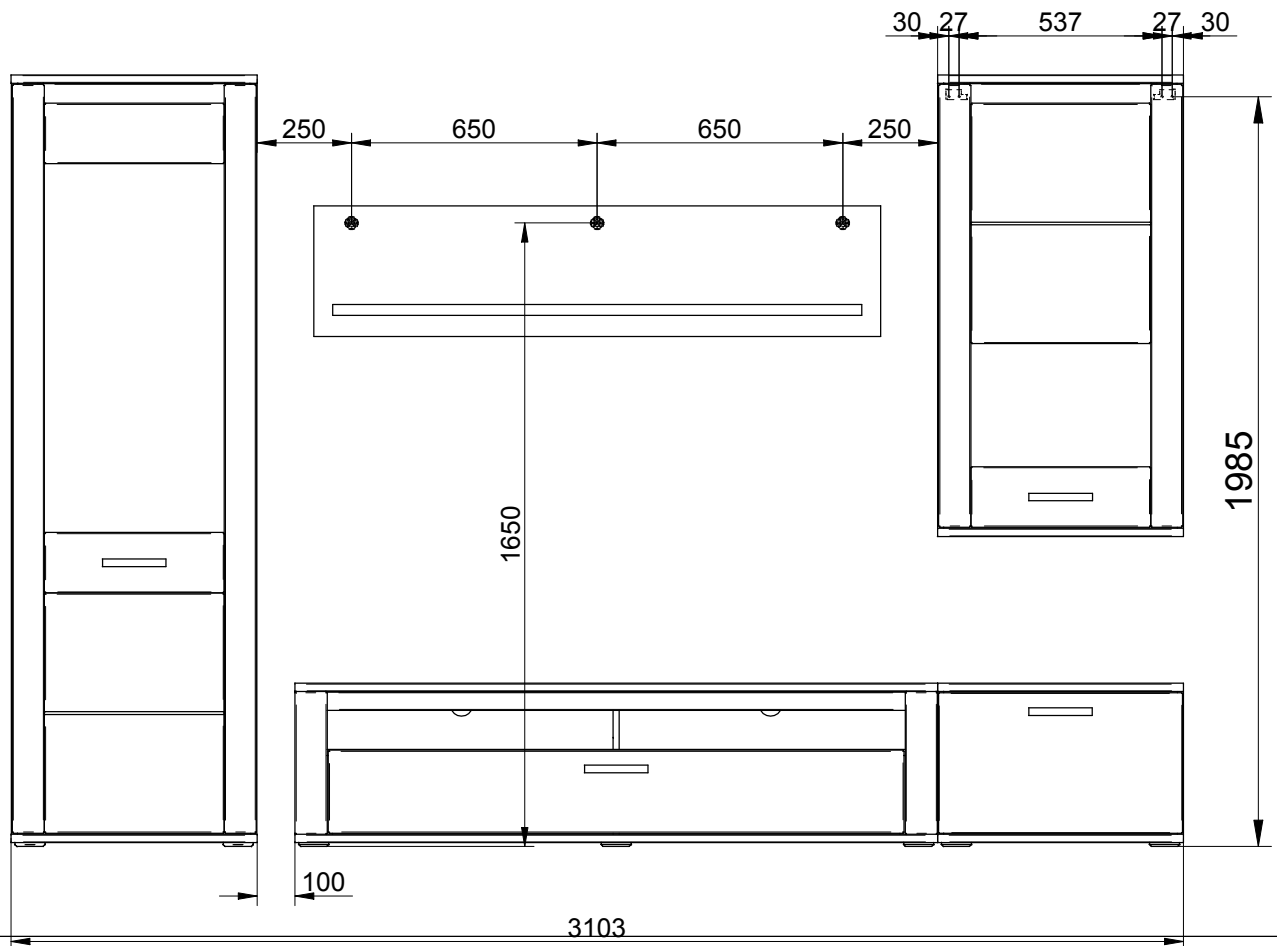
10.



* Befestigungsdübel und Schraube sind kein Bestandteil der Verpackung. Es ist nötig, einen geeigneten Dübel und Schrauben zu wählen, je nach der Tragfähigkeit und Zusammensetzung der Mauer, an die Schränke gehängt werden. Falls Sie sich nicht sicher sind, welcher Typ von Dübel und Schrauben Sie brauchen, nehmen Sie Kontakt mit dem nächsten Fachhandel auf.

* Upevňovacia hmoždinka a skrutka nie sú súčasťou balenia. Je nutné, zvoliť vhodnú hmoždinku a skrutku vzhľadom na nosnosť a typ steny, na ktorú nábytok vešiате. Ak nie ste si istý, aký druh hmoždinky a skrutky potrebujete, kontaktujte najbližšie železiarstvo.





Vergessen Sie sich, ob der Schrank sicher aufgehängt ist!
Beim Einstellen muss der Schrank auf das Drehen der Schrauben A,B reagieren.
Falls Sie nicht sicher sind, dass der Schrank korrekt aufgehängt ist :

1. hängen Sie den Schrank herab
2. lösen Sie die Schraube B um einige Umdrehungen gegen Uhrzeigersinn (damit nird der Hängehaken in der Richtung aus dem Schrank mehr vorgeschoben)
3. probieren Sie den Schrank wieder korrekt aufhängen

Preverte si, že skrinka je bezpečne zavesená!
Počas nastavovania, skrinka musí reagovať na otáčanie skrutiek A,B.
Ak nie ste si istí, že je skrinka správne zavesená :

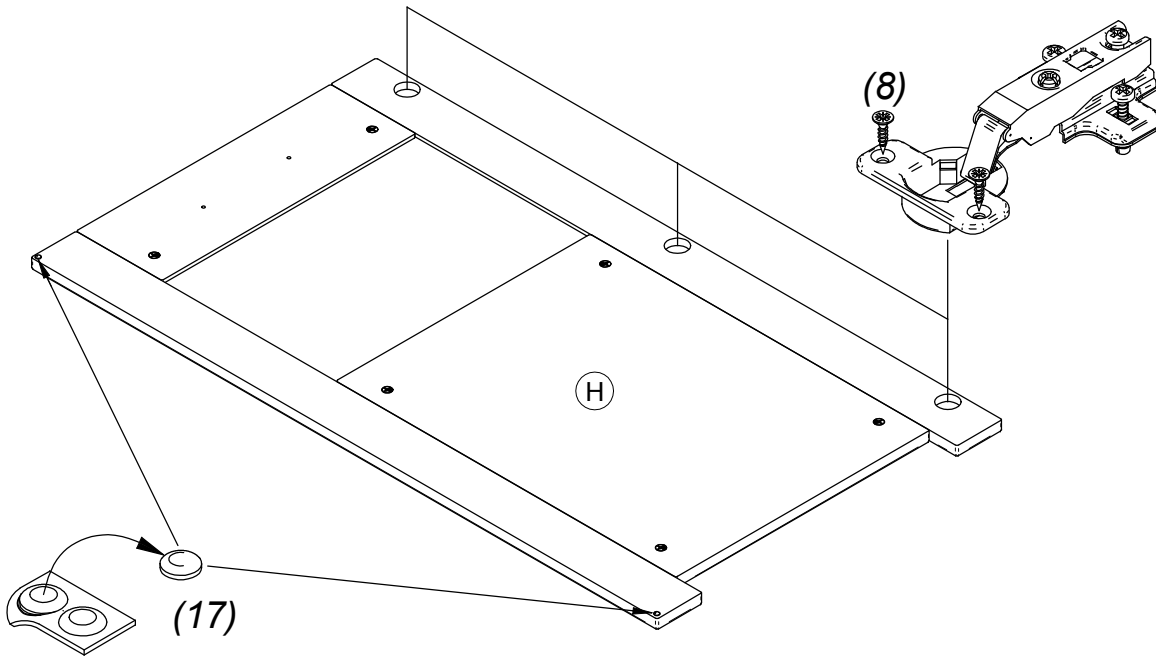
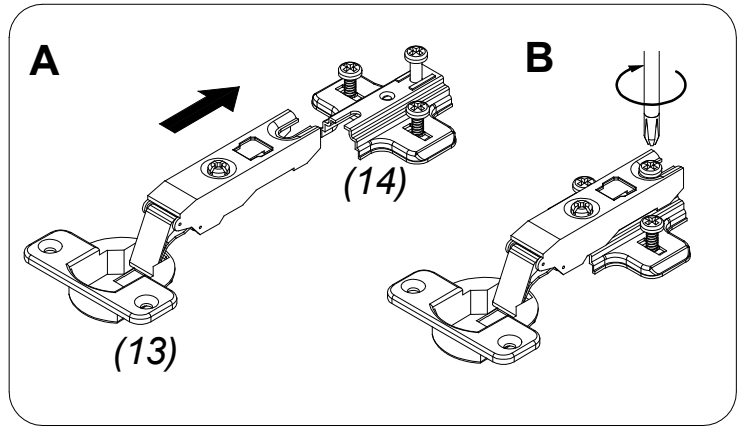
1. zveste skrinku zo steny
2. povoľte skrutku B o niekoľko otáčok proti smeru hodinových ručičiek (vysuniete tým závesný hák smerom viac zo skrinky)
3. pokúste sa znova skrinku správne zavesiť



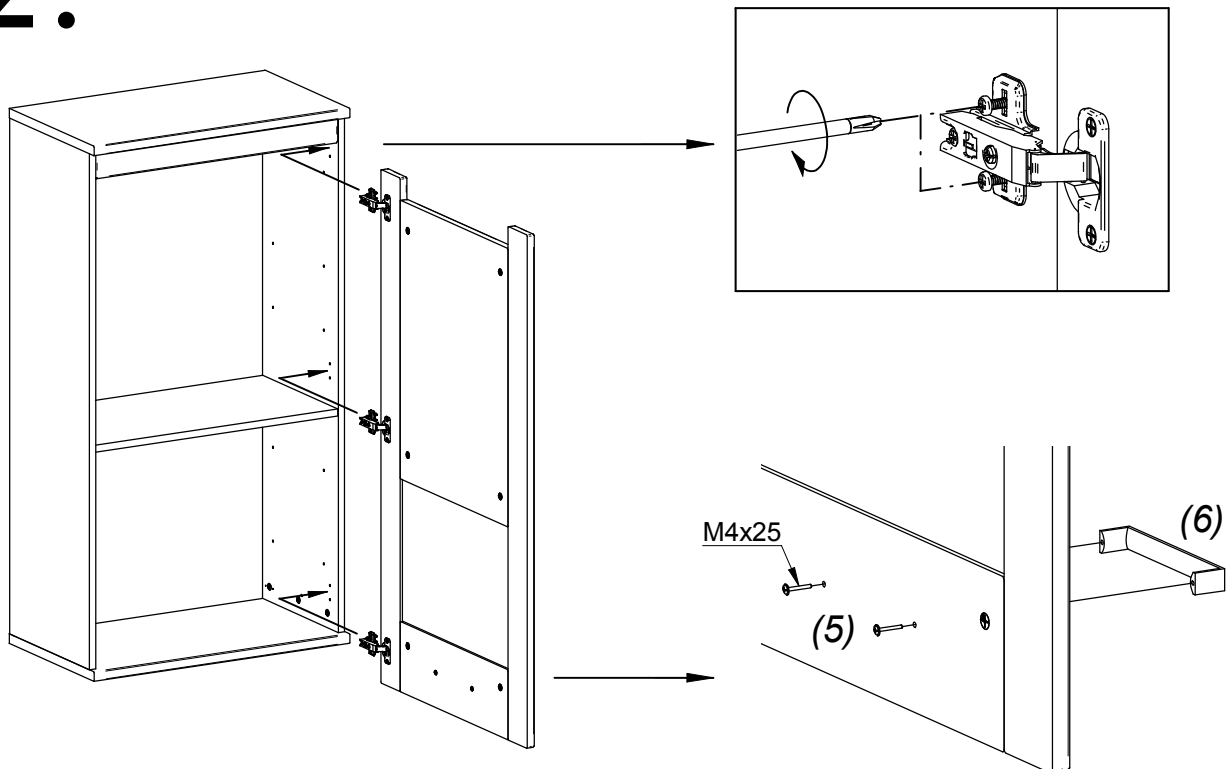
Nach definitivem Einstellen ziehen Sie langsam den Schrank zur Wand mit der Schraube B.

Po definitívnom nastavení, pomaly pritiahnite skrutkou B skrinku k stene.

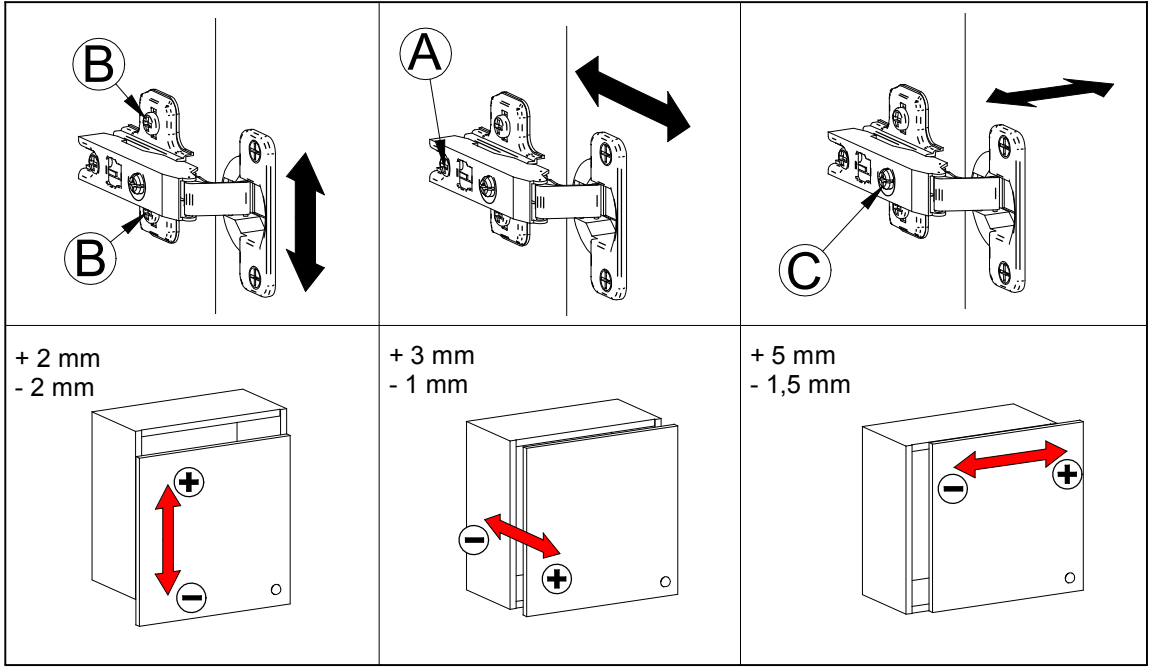
11.



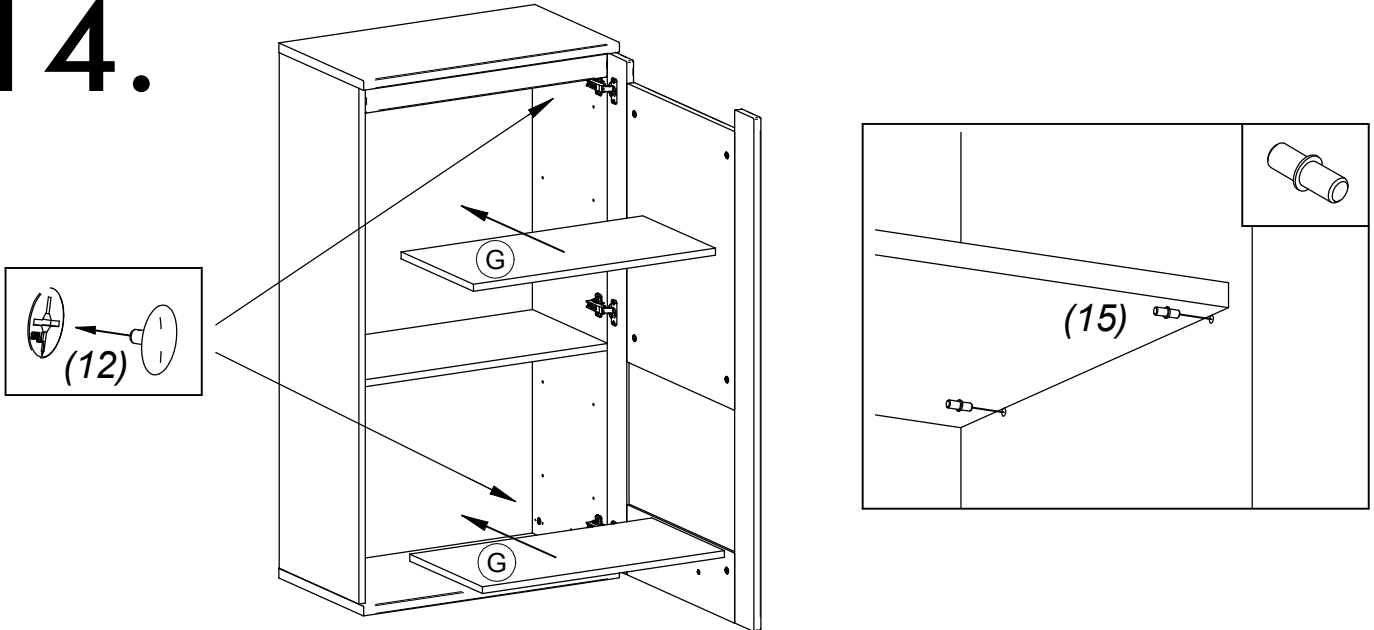
12.



13.



14.



  **Max. 15kg**

