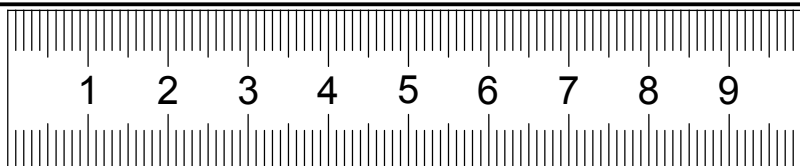
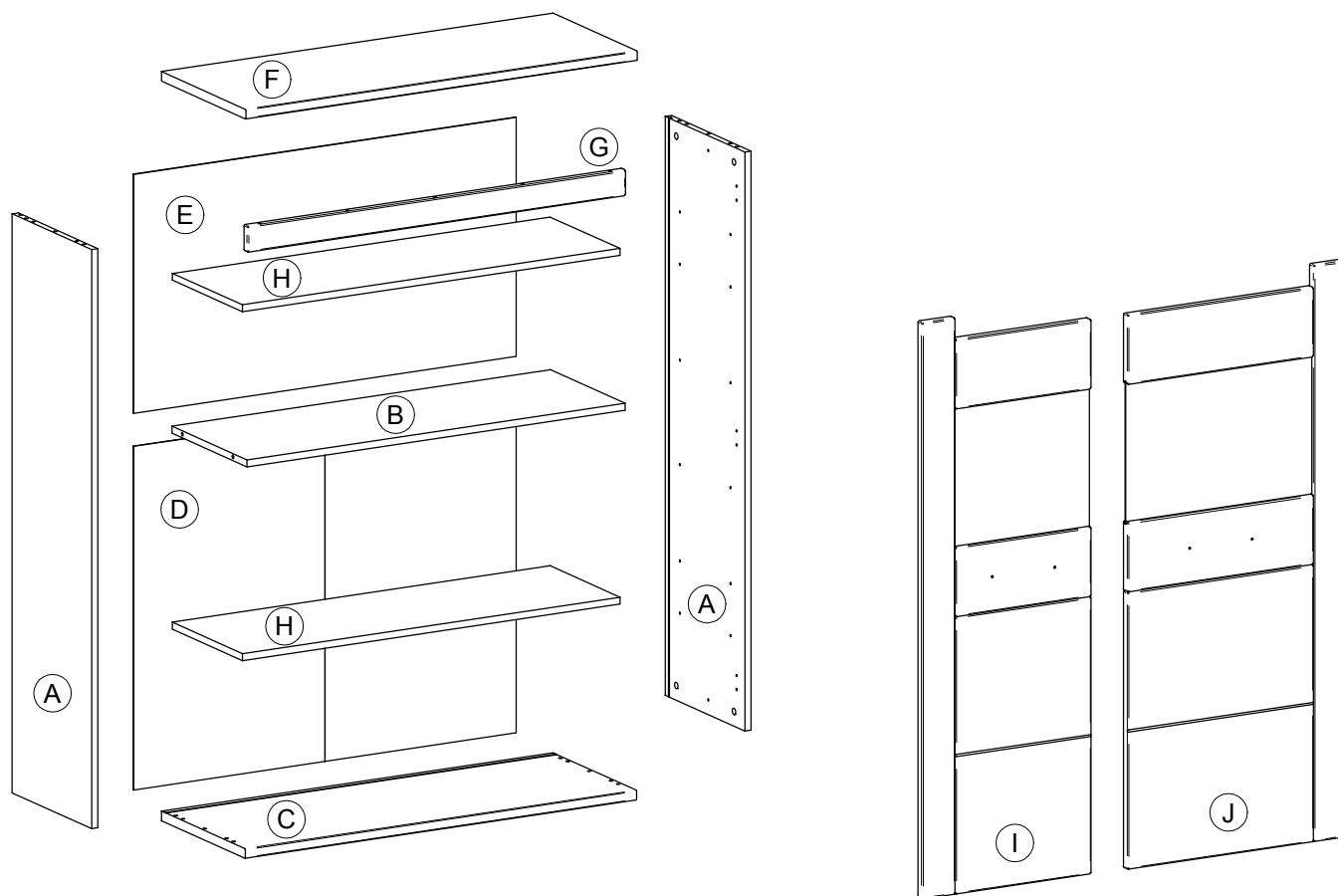
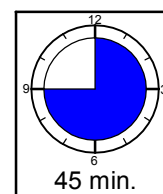
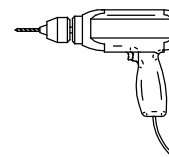
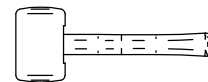
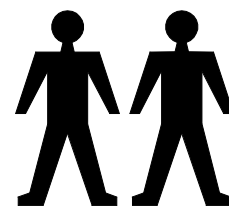
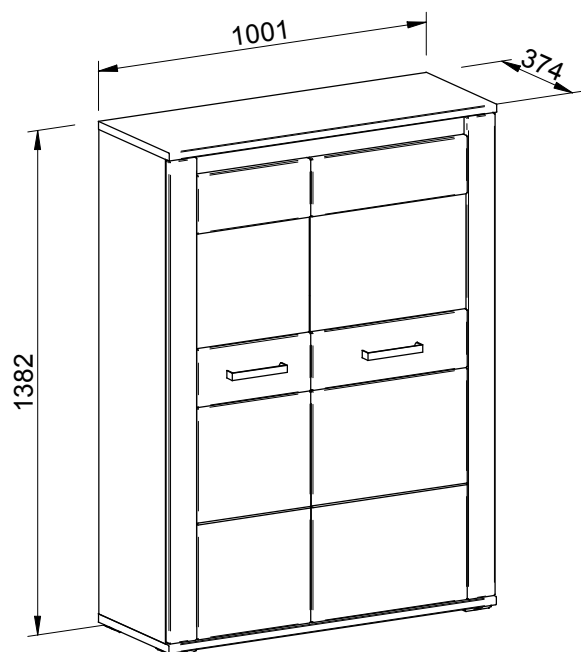
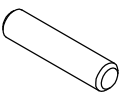
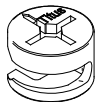
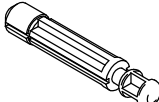
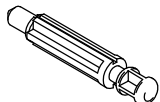
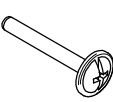
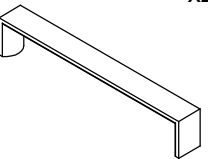
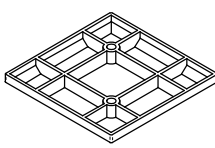



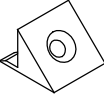
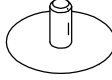
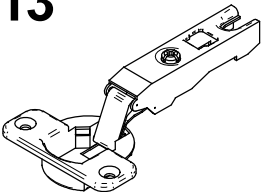
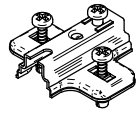
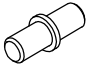
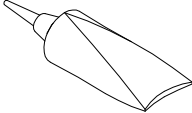
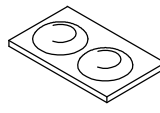
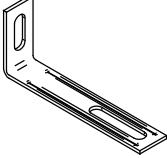
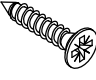

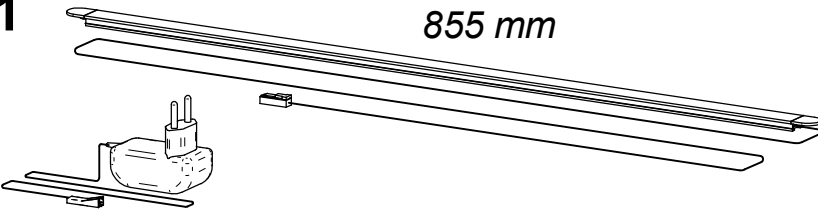
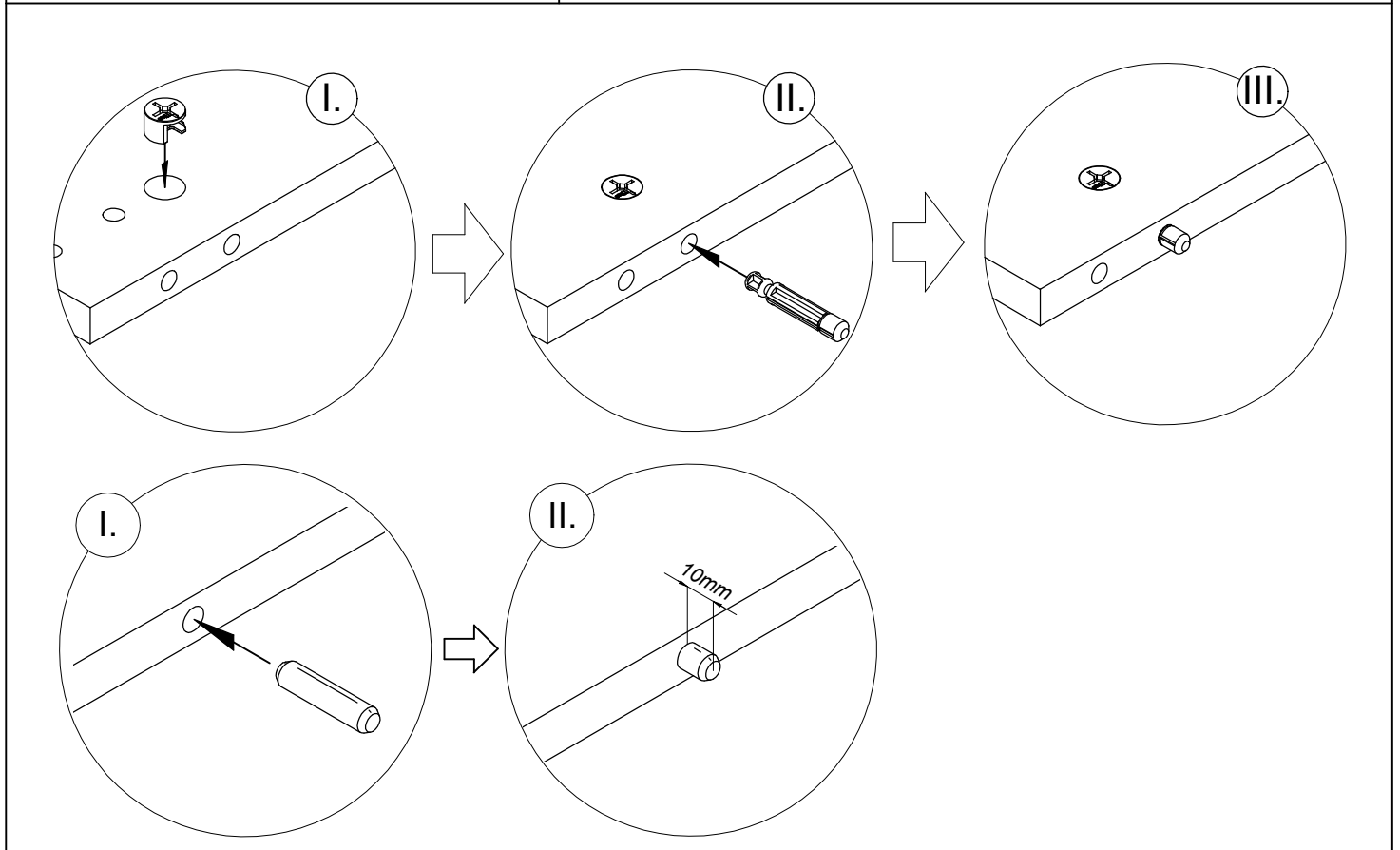


# VERONA 04

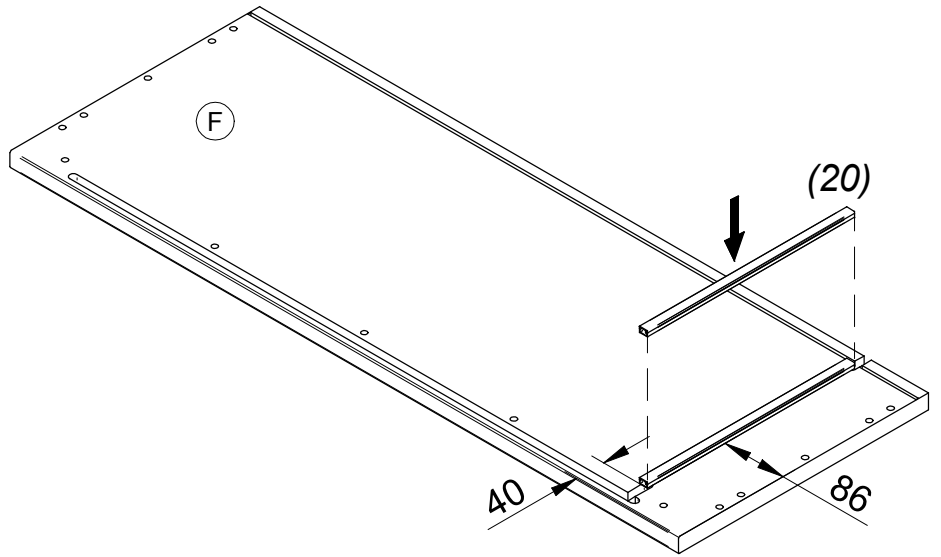
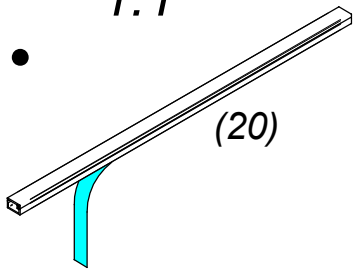


<b>1</b> $\varnothing 8 \times 35$ x18 	<b>2</b> $\varnothing 15$ x12 	<b>3</b> $\varnothing 8$ x8 	<b>4</b> $\varnothing 5$ x4 	<b>5</b> $\varnothing 4 \times 23$ x4 
<b>6</b> x2 	<b>7</b> x5 	<b>8</b> $\varnothing 3,5 \times 15$ x14 	<b>9</b> $\varnothing 3,5 \times 20$ x32 	<b>10</b> $\varnothing 12$ x16 
<b>11</b> x16 	<b>12</b> $\varnothing 15$ x16 	<b>13</b> x6 	<b>14</b> x6 	<b>15</b> $\varnothing 5$ x8 
<b>16</b>  Vor Gebrauch schütteln Shake before use Pred použitím zatrepaj	<b>17</b> x2 	<b>18</b> x1 	<b>19</b> $\varnothing 4 \times 20$ x10 	
<b>20</b>  310 mm	<b>21</b>  855 mm			

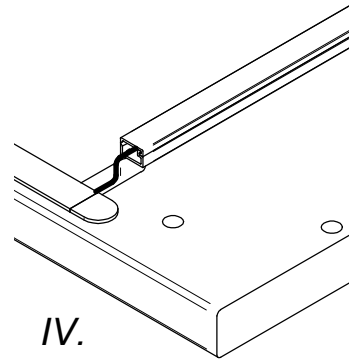
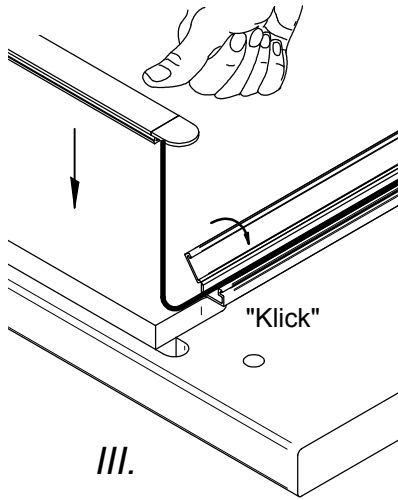
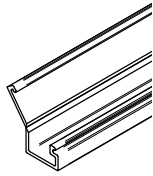
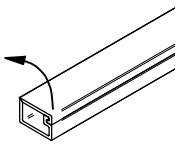
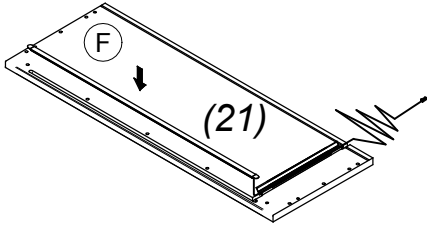


# 1.

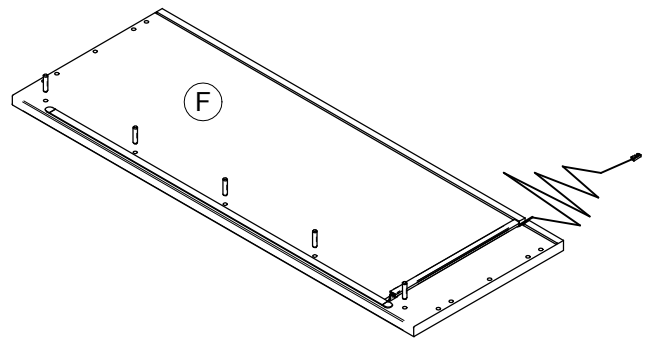
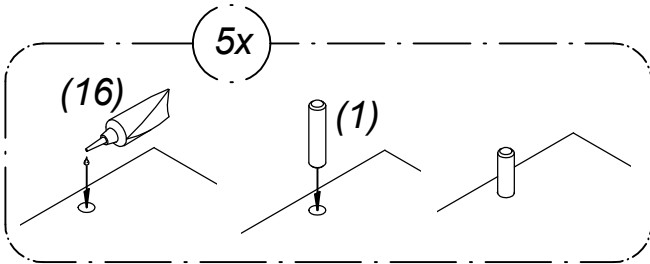
## 1.1



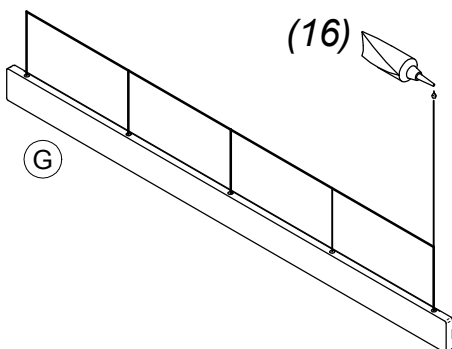
## 1.2



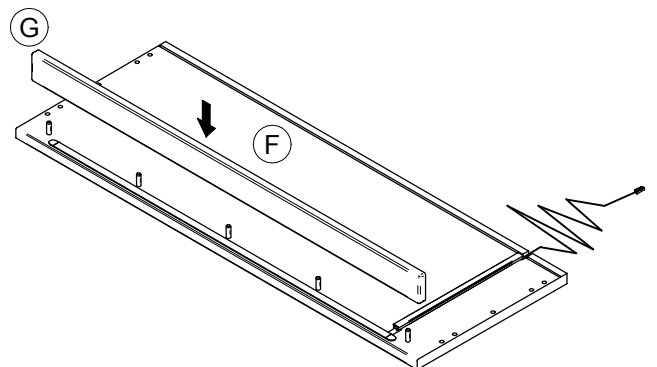
## 1.3



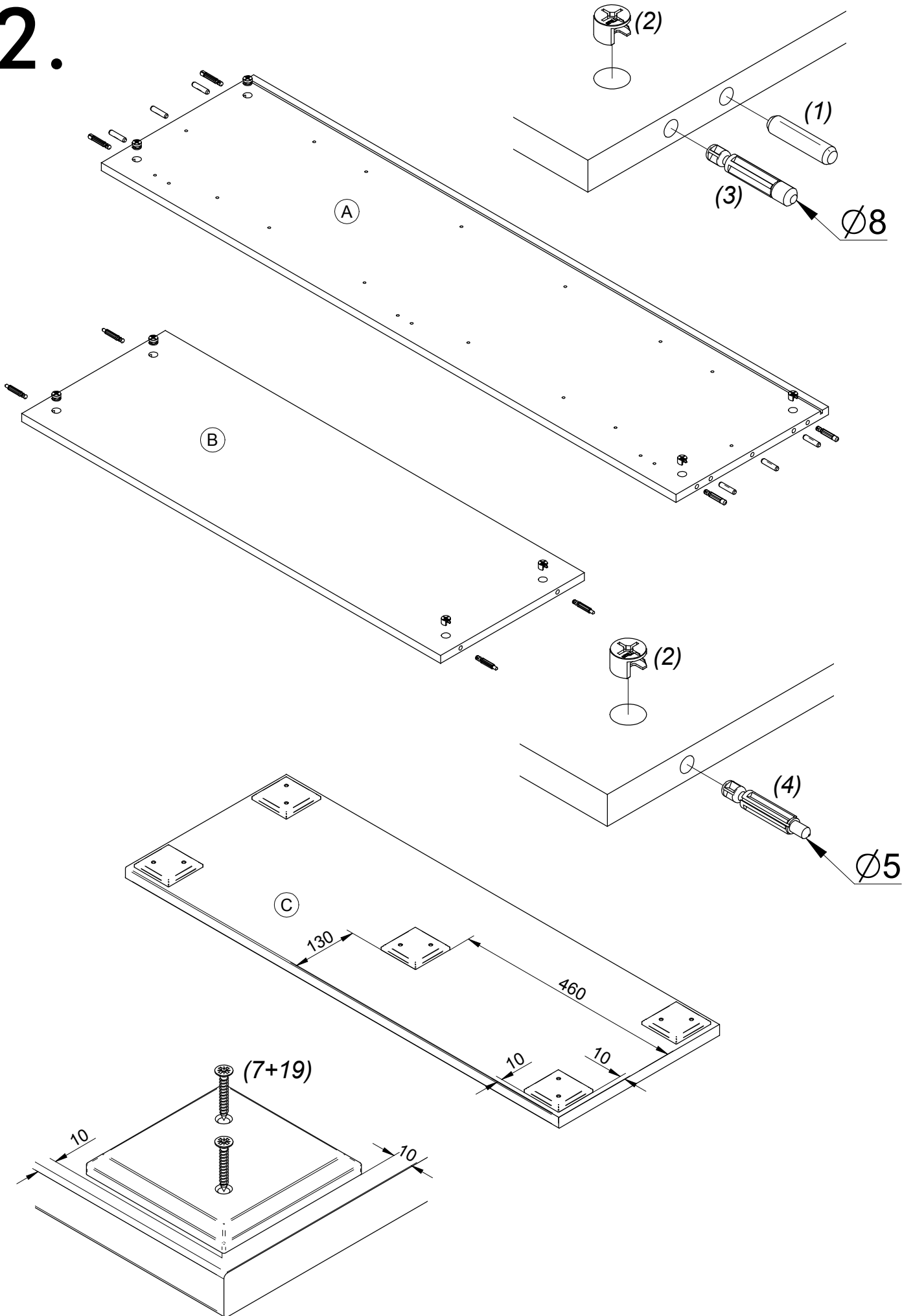
## 1.4



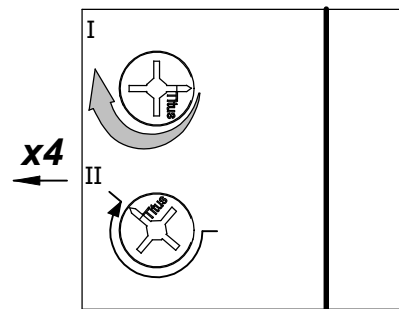
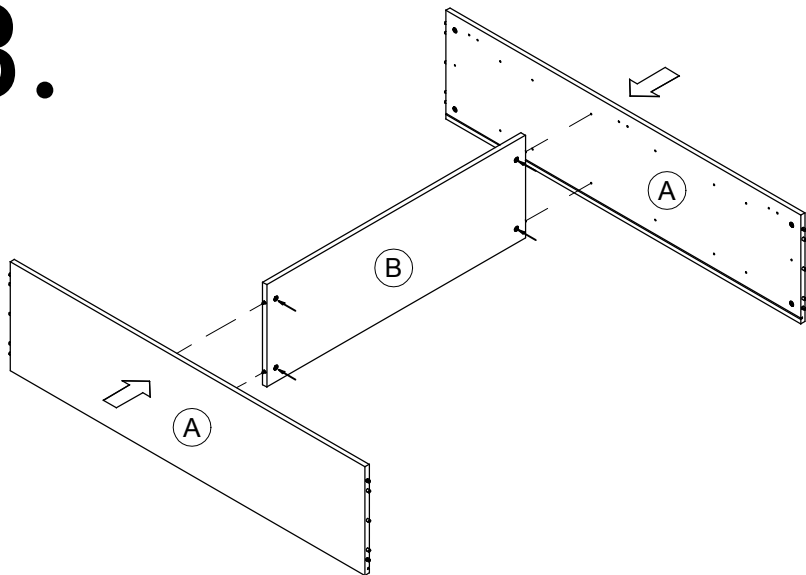
## 1.5



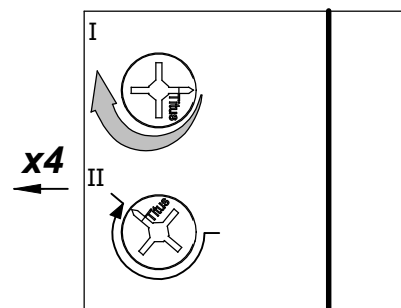
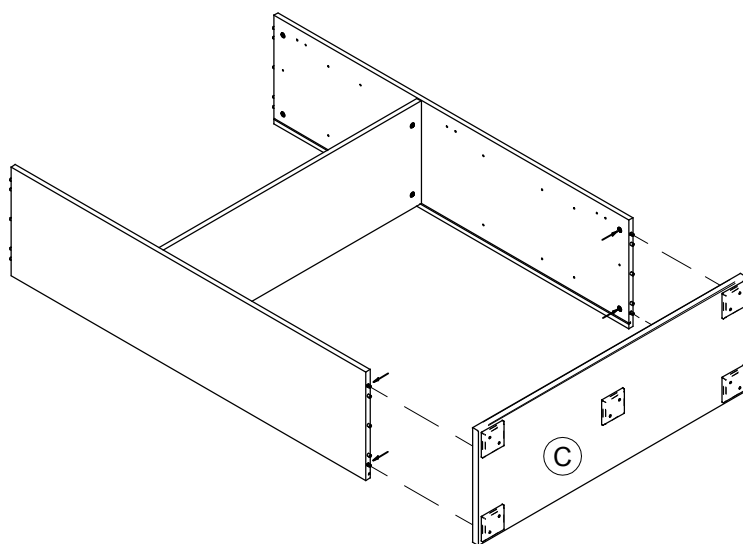
# 2.



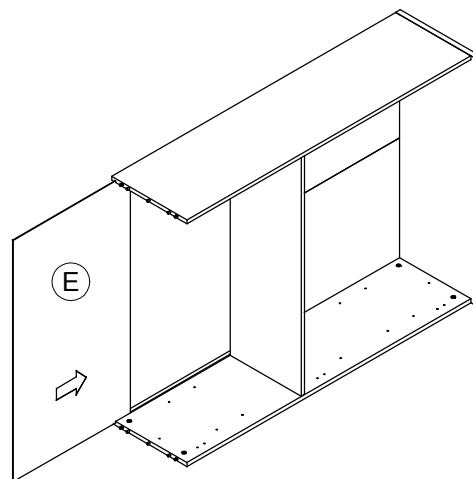
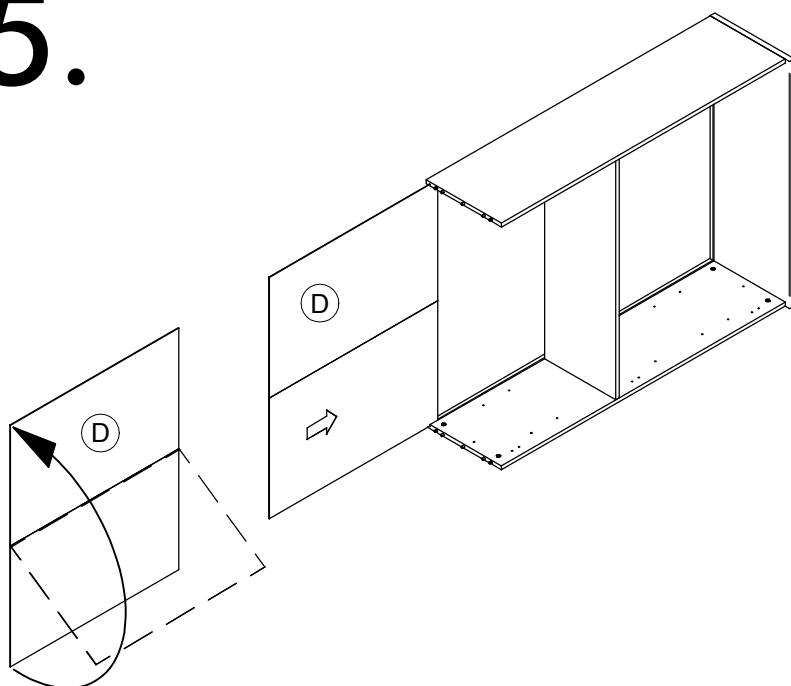
# 3.



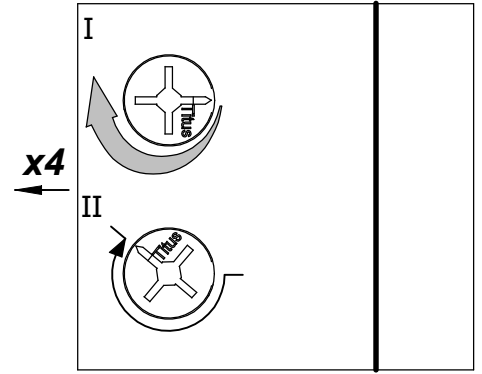
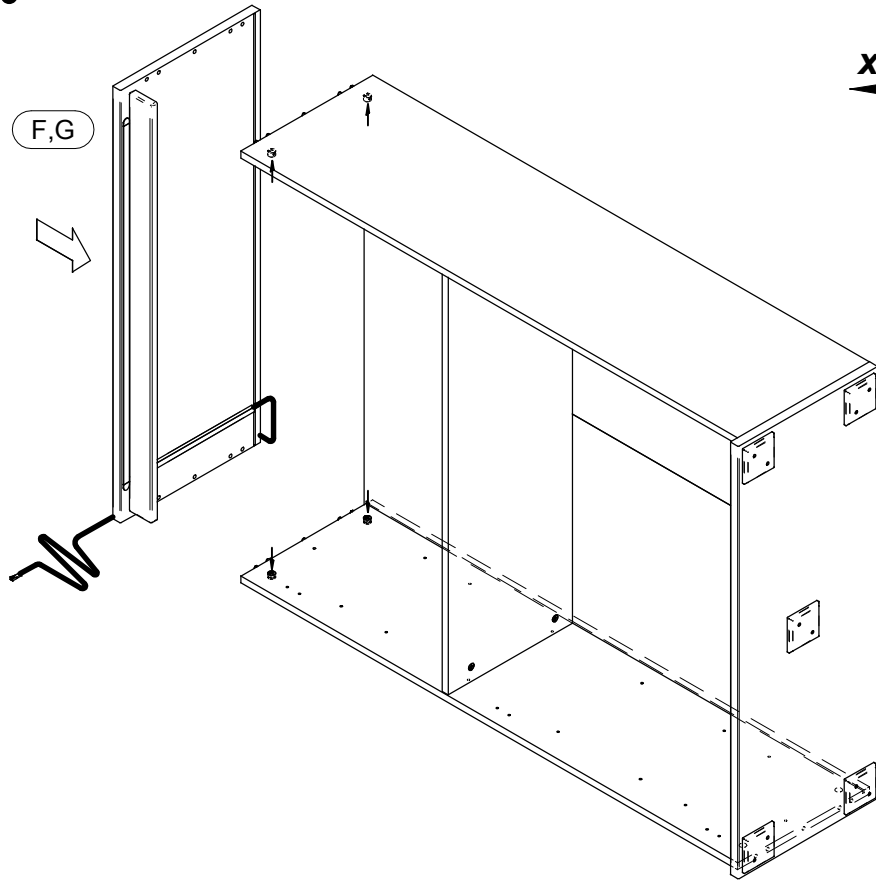
# 4.



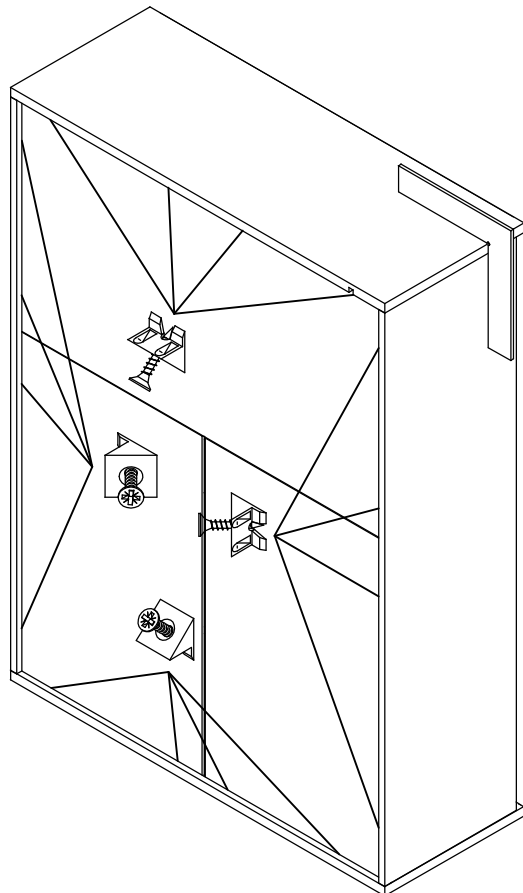
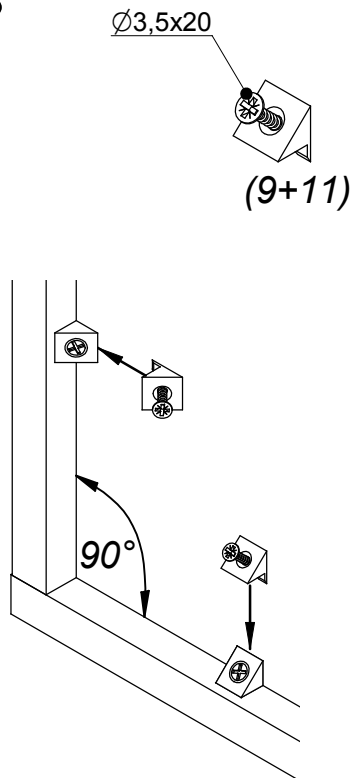
# 5.



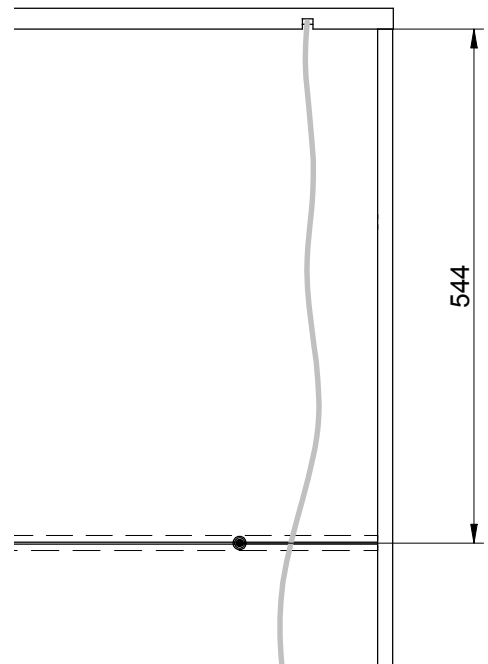
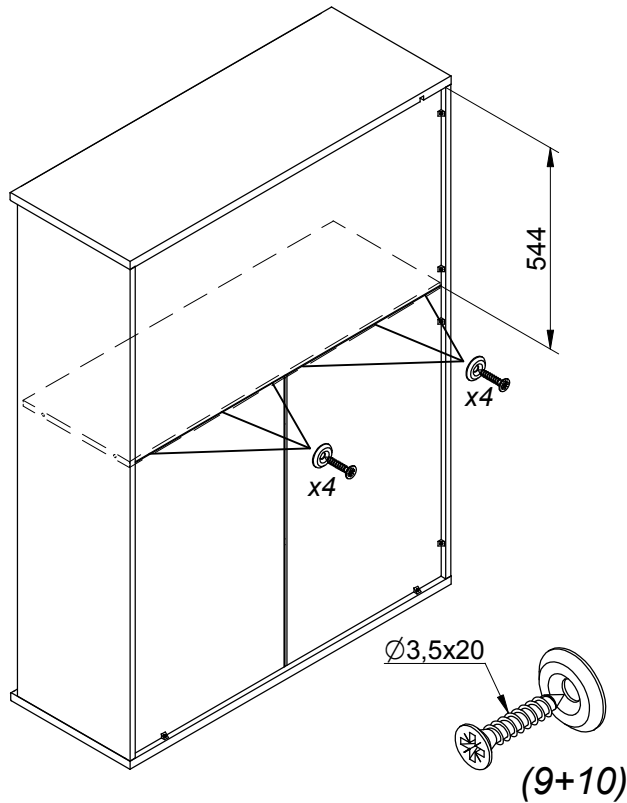
# 6.



# 7.



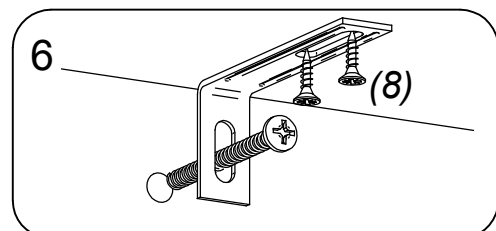
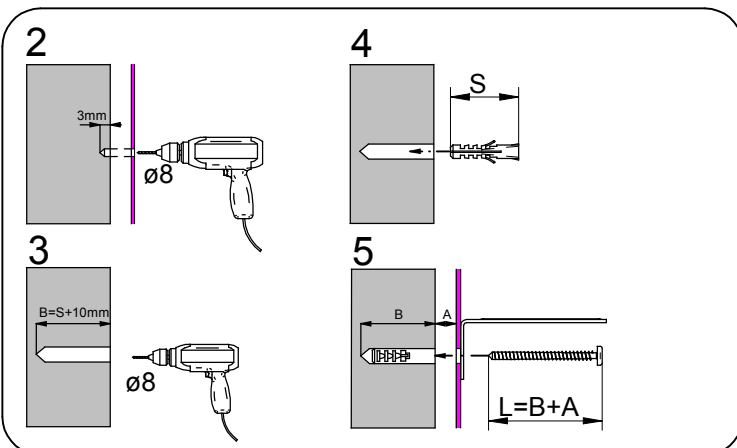
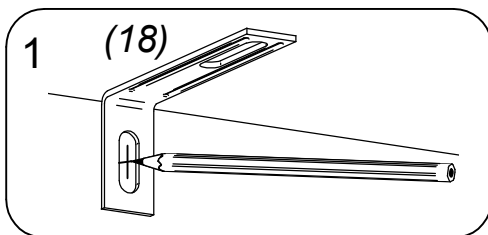
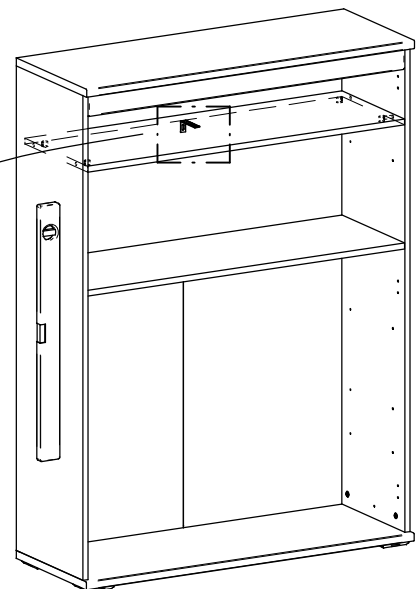
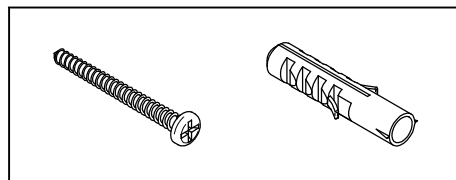
# 8.



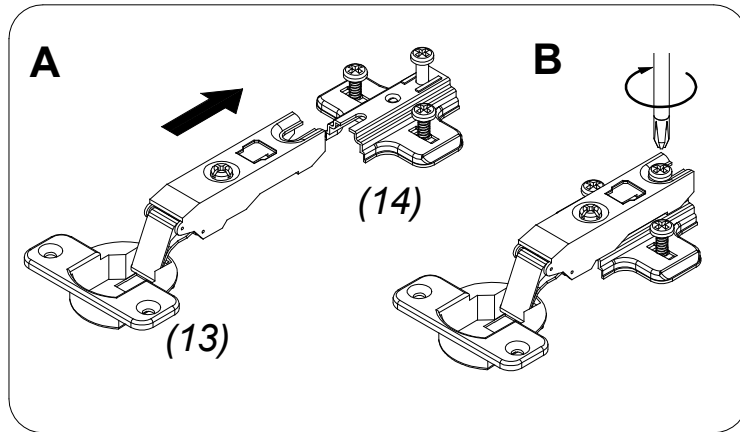
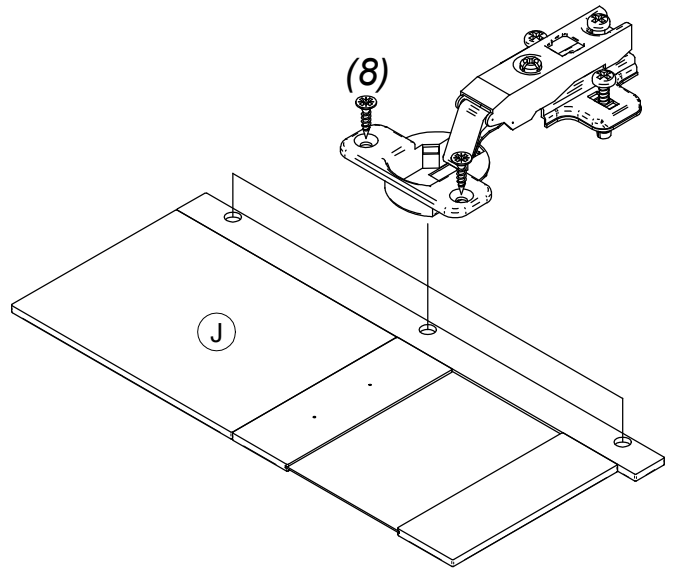
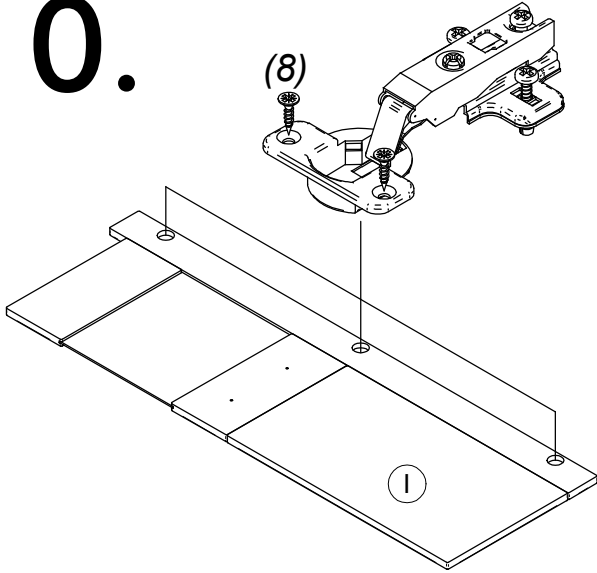
# 9.

Wenn Möbelstücke umkippen, können ernste oder lebensgefährliche Verletzungen durch Einklemmen die Folge sein. Um zu verhindern, dass das Möbelstück umkippt, muss es fest an der Wand verankert werden. Beschläge für die Wandbefestigung sind nicht beige packt, da sie von der jeweiligen Wandbeschaffenheit abhängig sind. Befestigungsbeschläge benutzen, die für die heimischen Wände geeignet sind. Bei diesbezüglichen Fragen den örtlichen Fachhandel zu Rate ziehen.

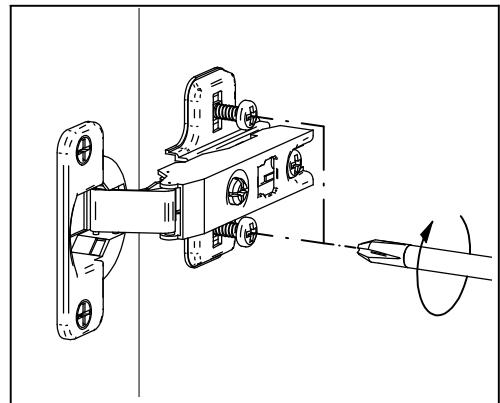
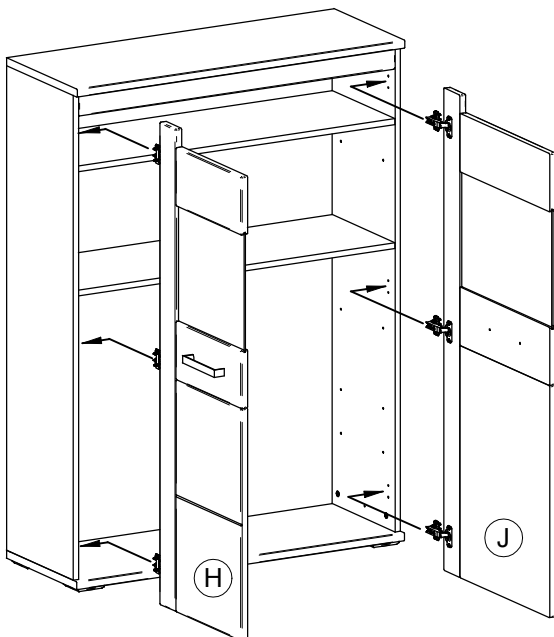
Prevrnutie nábytku môže spôsobiť vážne či smrteľné zranenia. Aby sa zabránilo prevrhnutiu nábytku, upevnite ho ku stene. Upevňovací materiál nie je súčasťou balenia, pretože na každý materiál steny je potrebné použiť iný typ skrutky a hmoždinky. Použite taký upevňovací materiál, ktorý je vhodný na konkrétny typ steny u vás doma. V prípade potreby sa poraďte s odborníkom.



# 10.

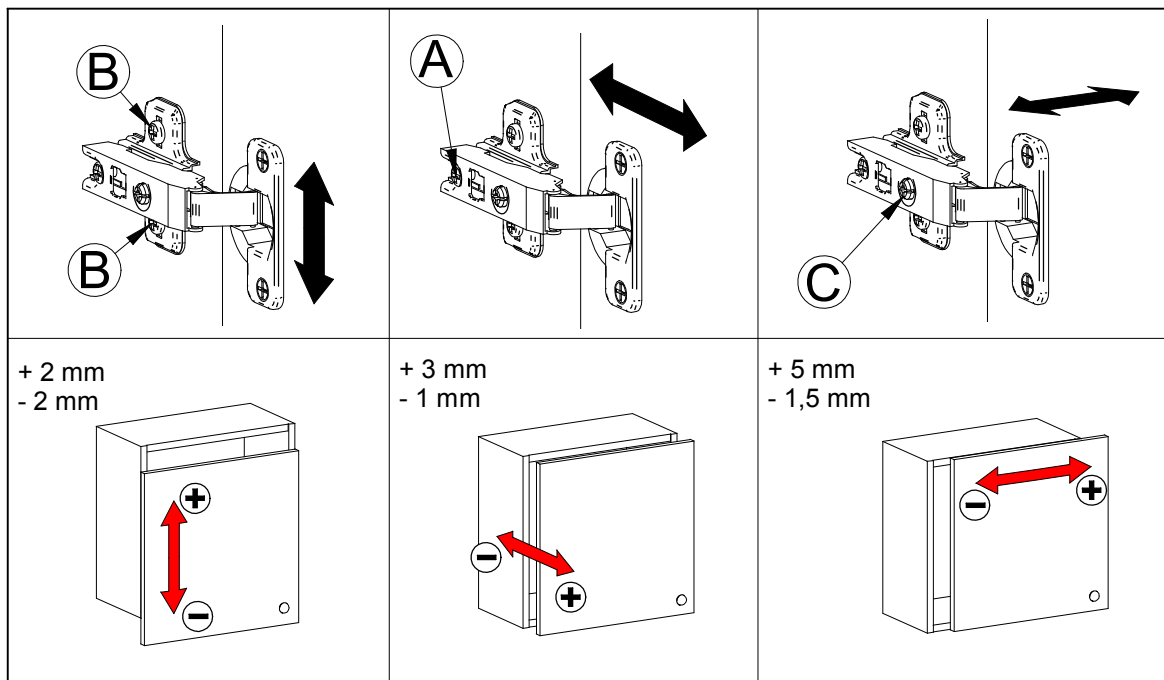


# 11.





# 12.



# 13.

