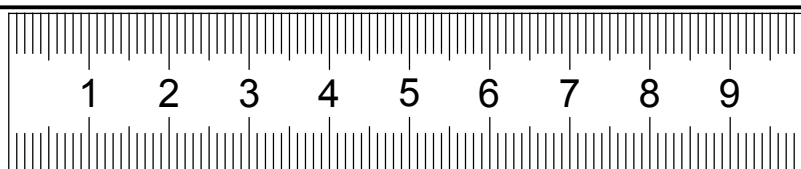
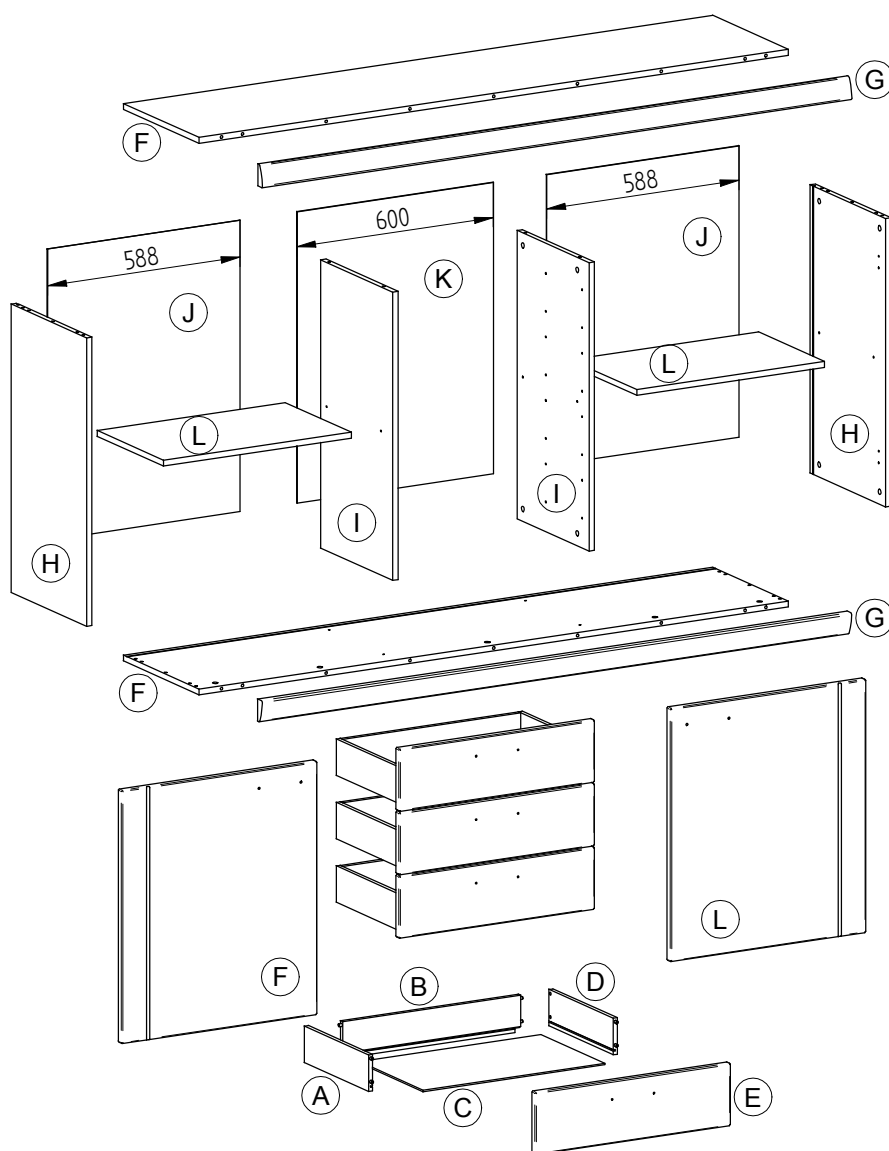
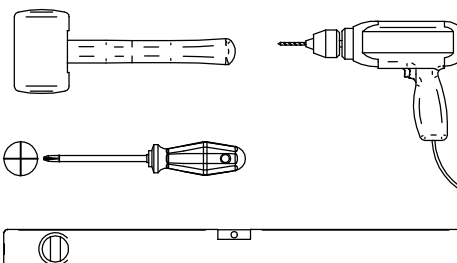
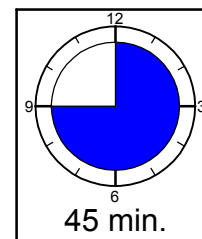
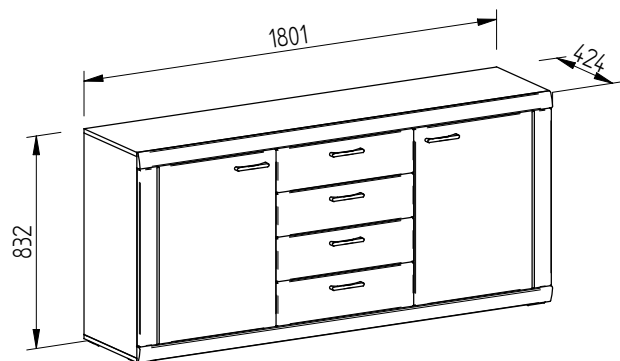
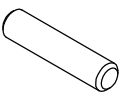
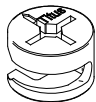
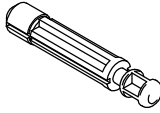
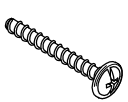
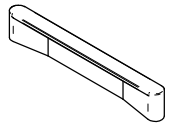
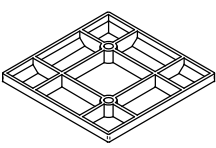


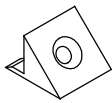
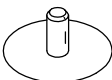
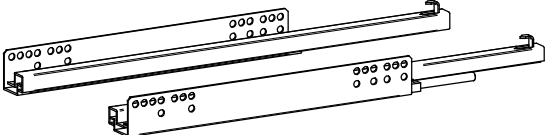

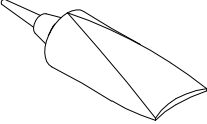
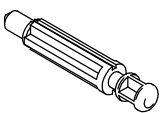
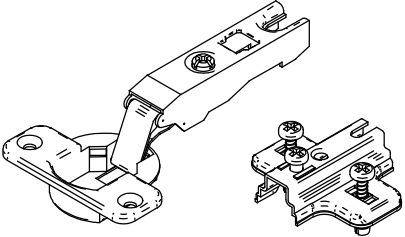
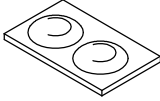

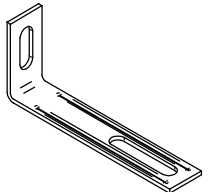
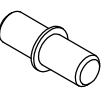

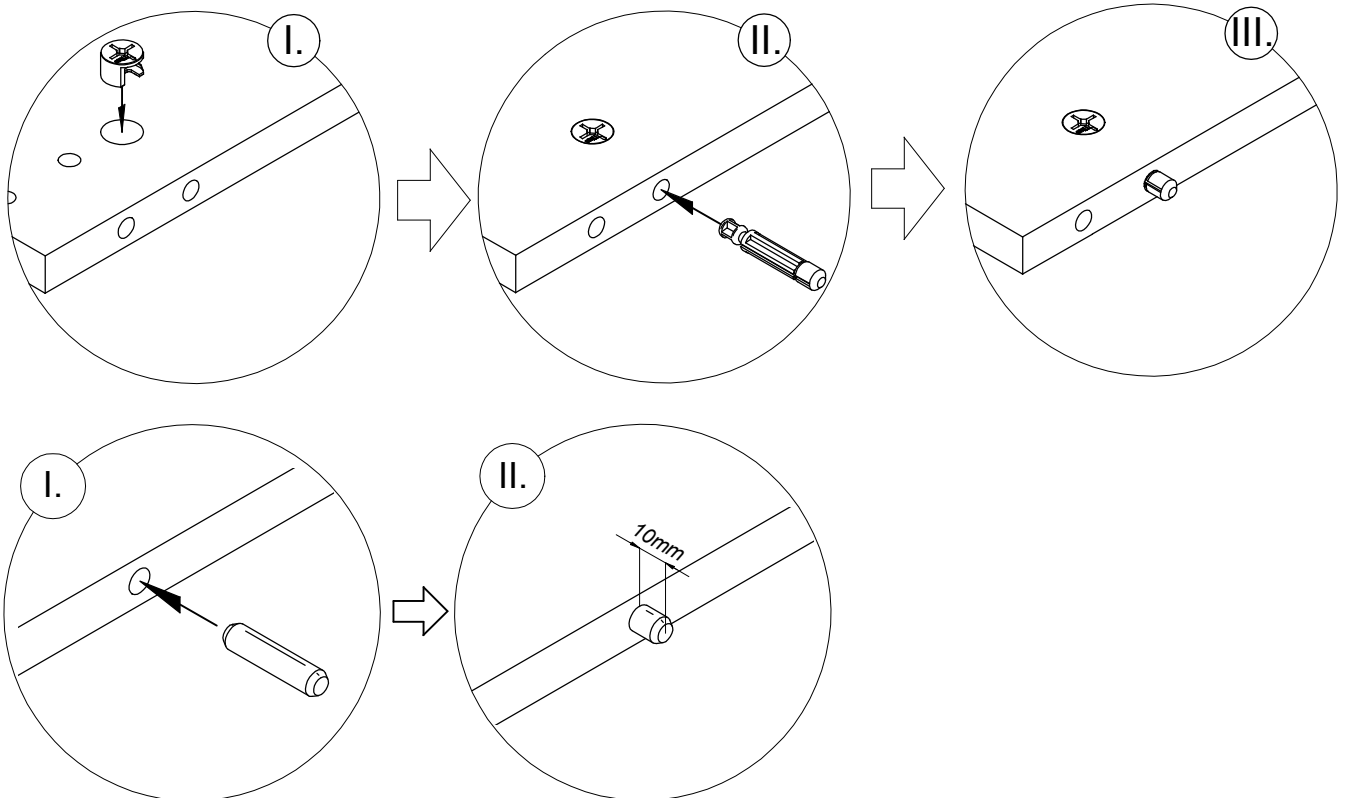
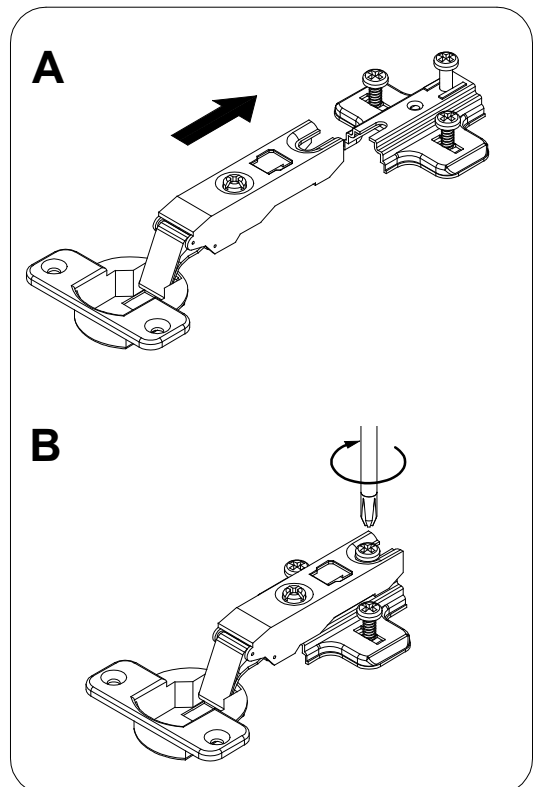
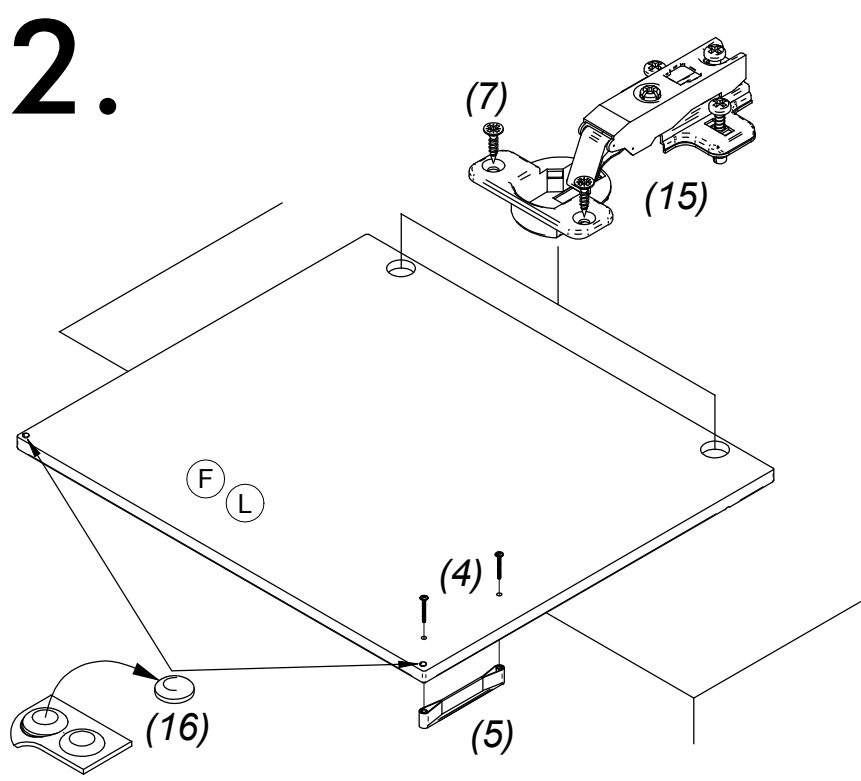
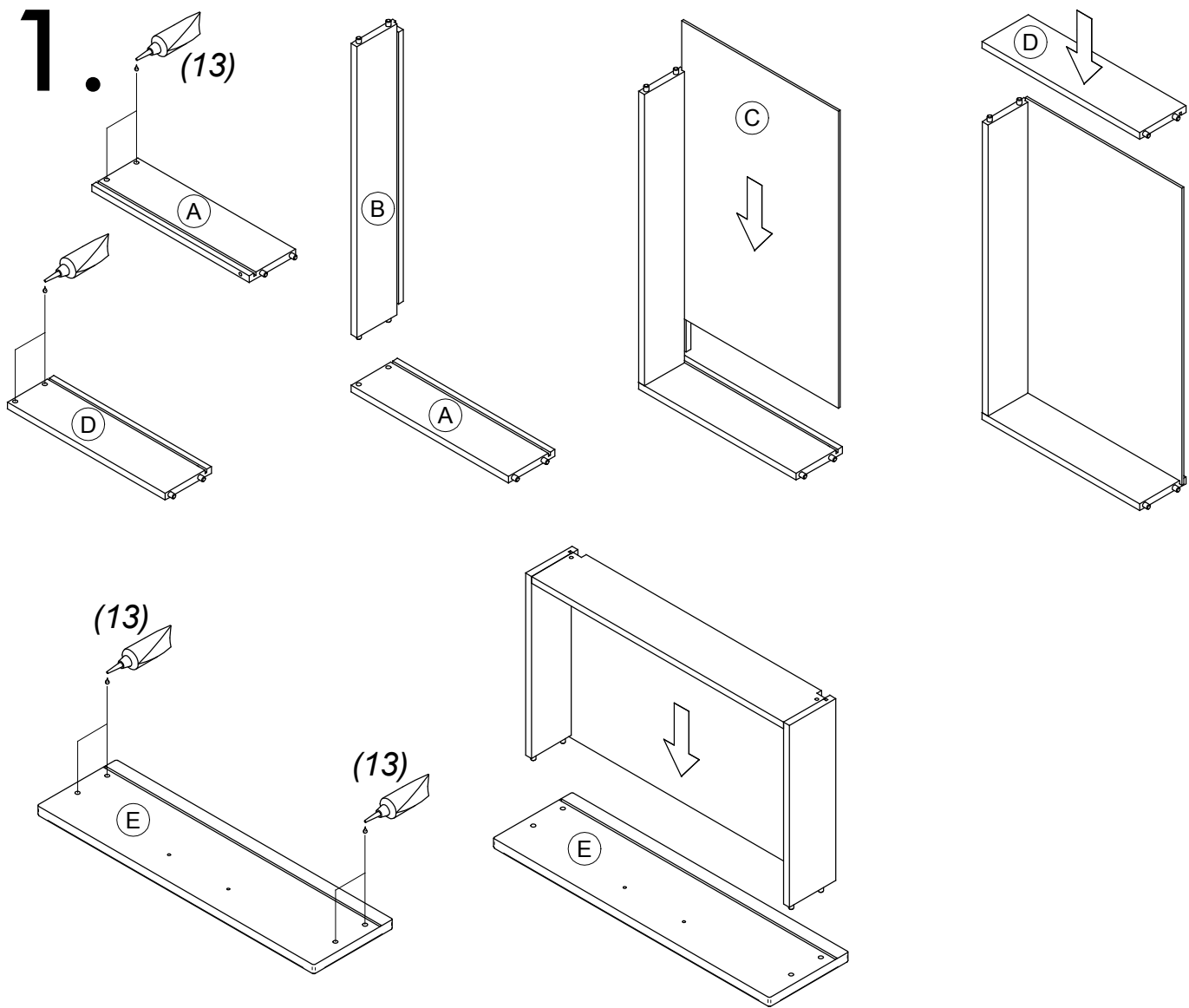


MALDINI 51

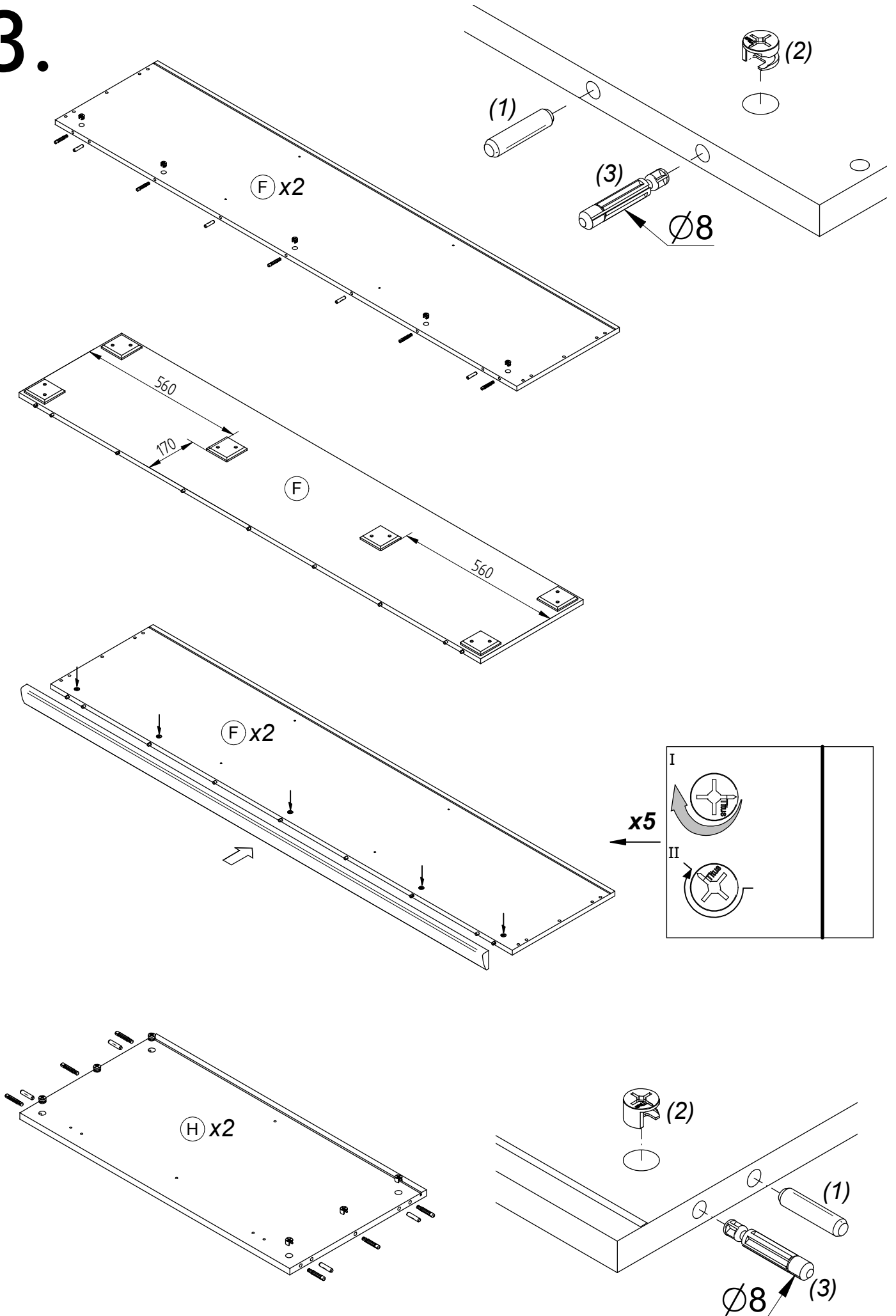


1 ø8x35 x20 	2 ø15 x26 	3 ø8 x18 	4 ø4x35 x12 	5 x6 
6 x6 	7 ø3,5x15 x10 	8 ø3,5x20 x38 	9 x16 	10 ø15 x10 
11 4+4 	12 ø6,3x11 x16 	13 x2 	14 ø5 x8 	
15 x4 	16 x12 	17 ø3x15 x8 	18 x1 	
19 ø5 x8 	20 ø12 x10 			

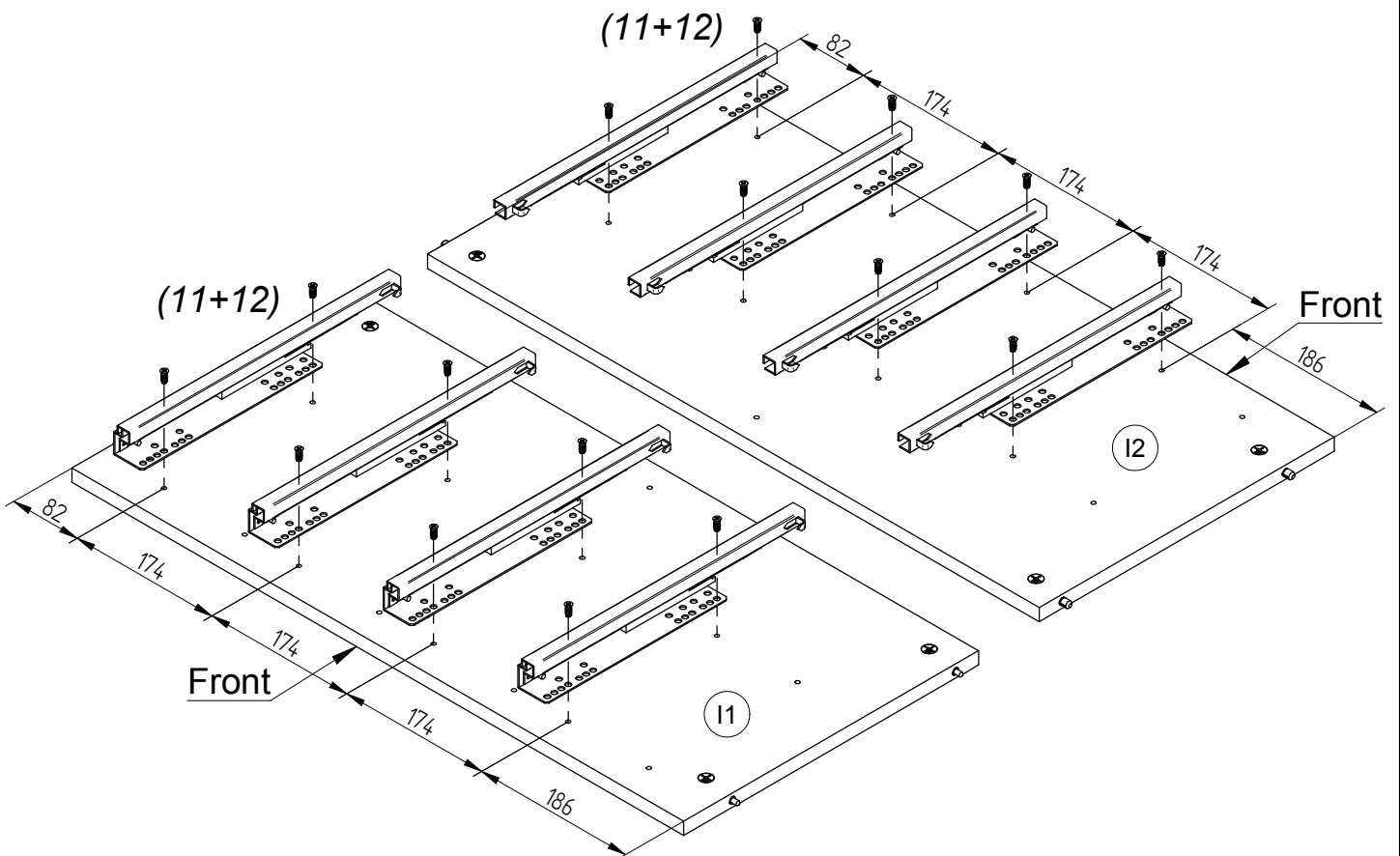
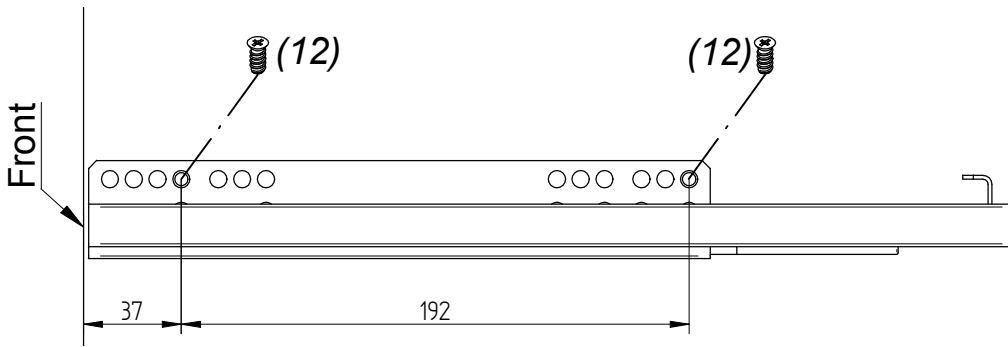
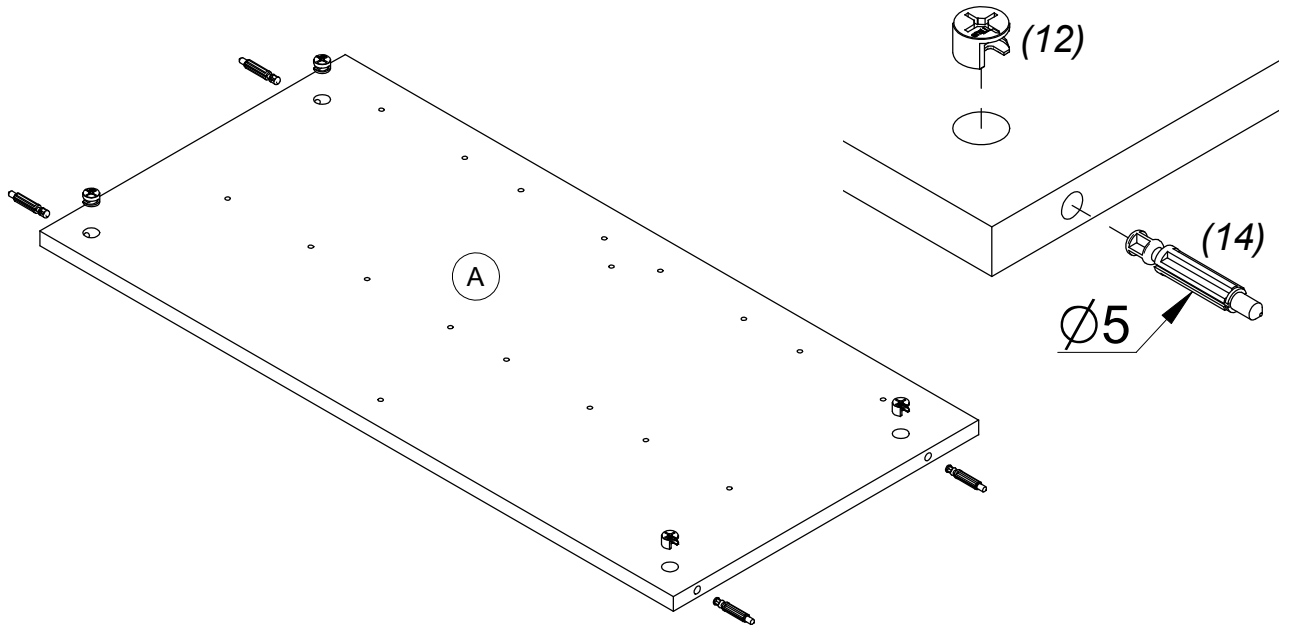




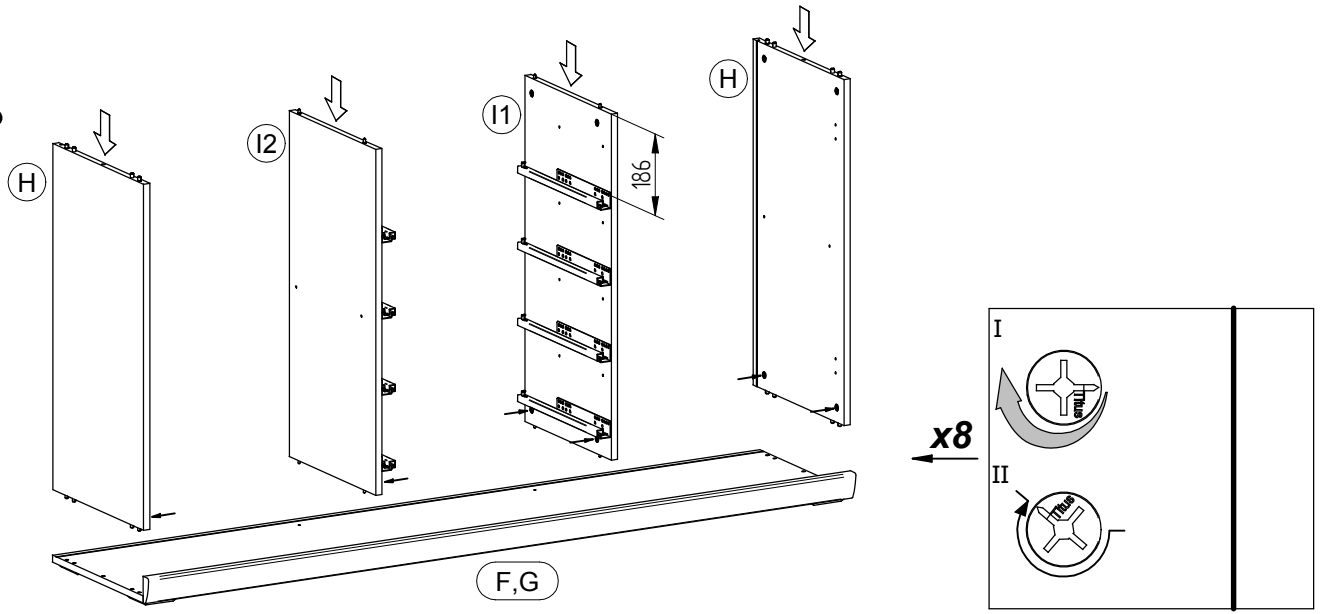
3.



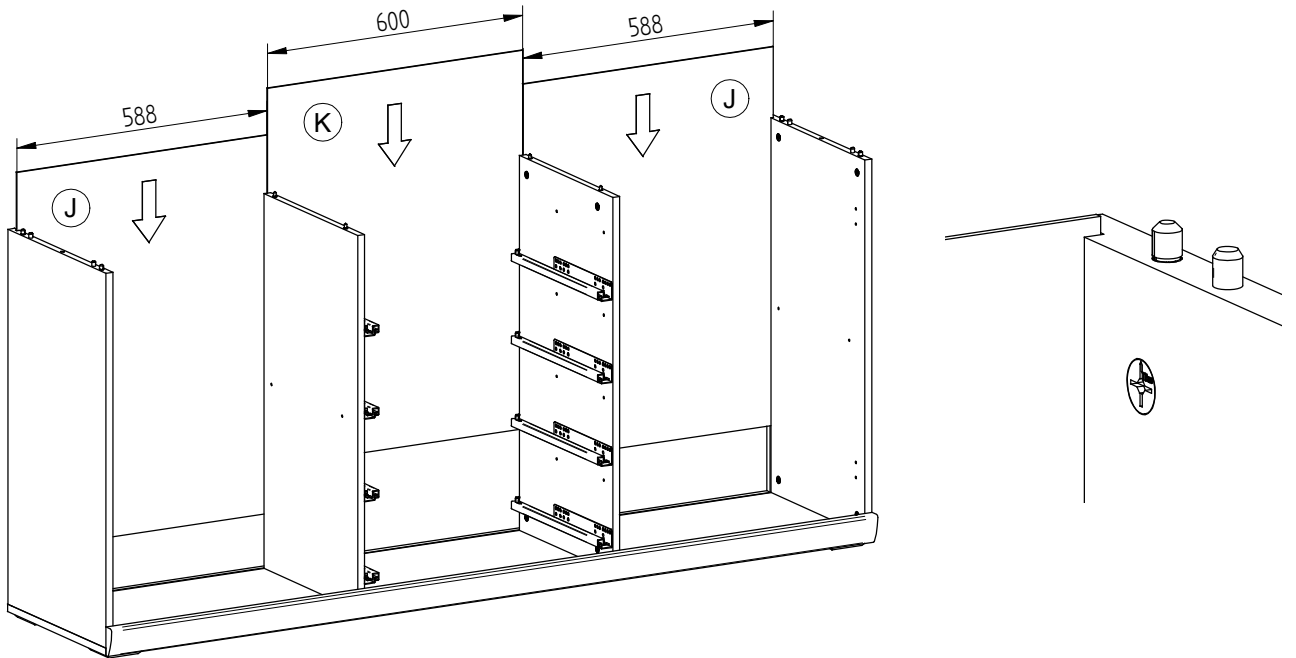
4.



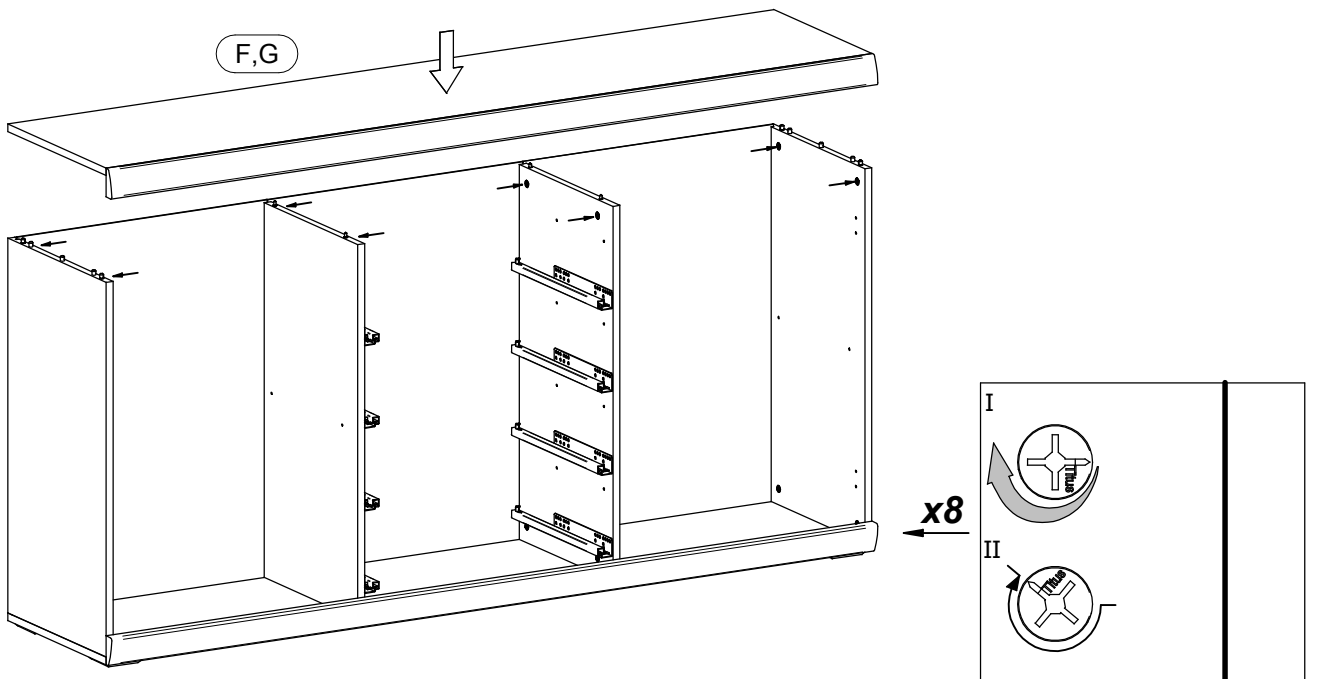
5.



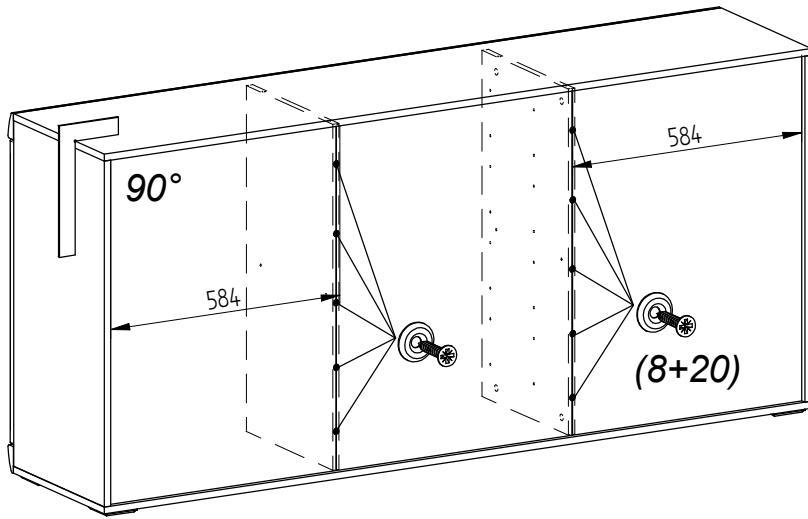
6.



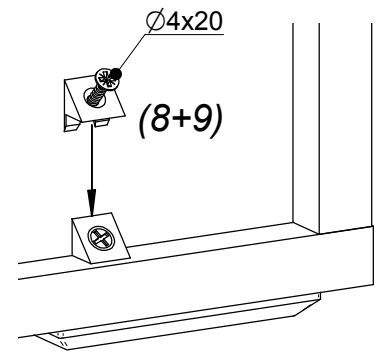
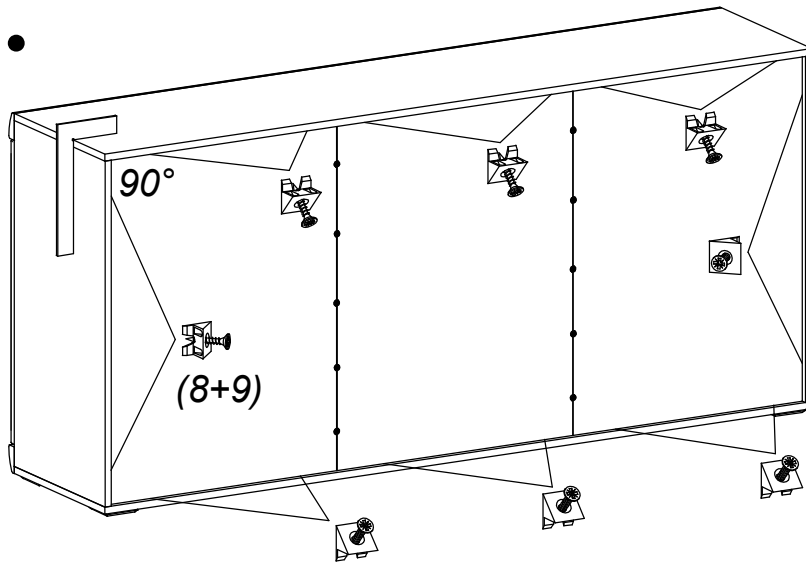
7.



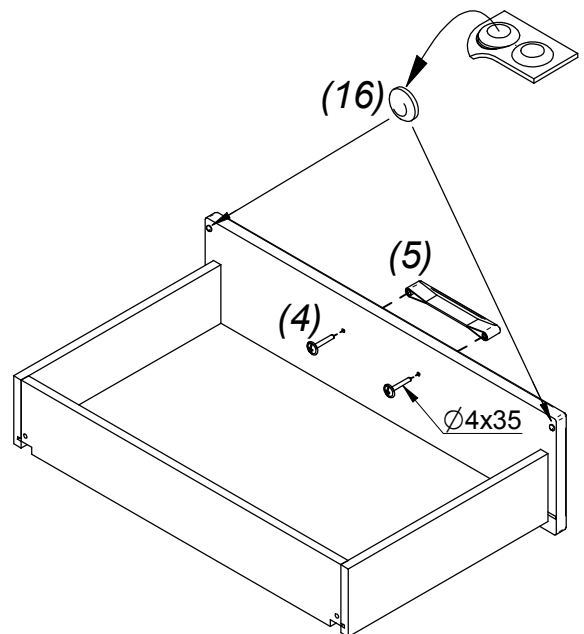
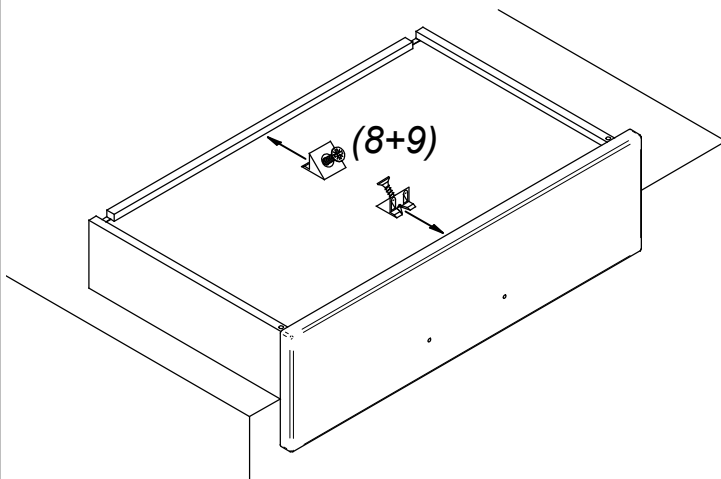
8.



9.

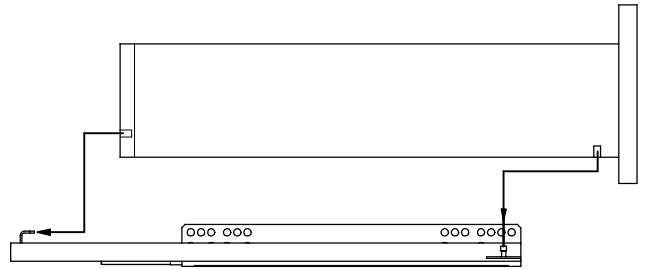
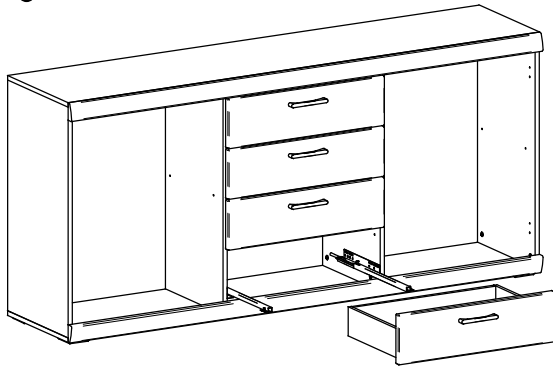


10.

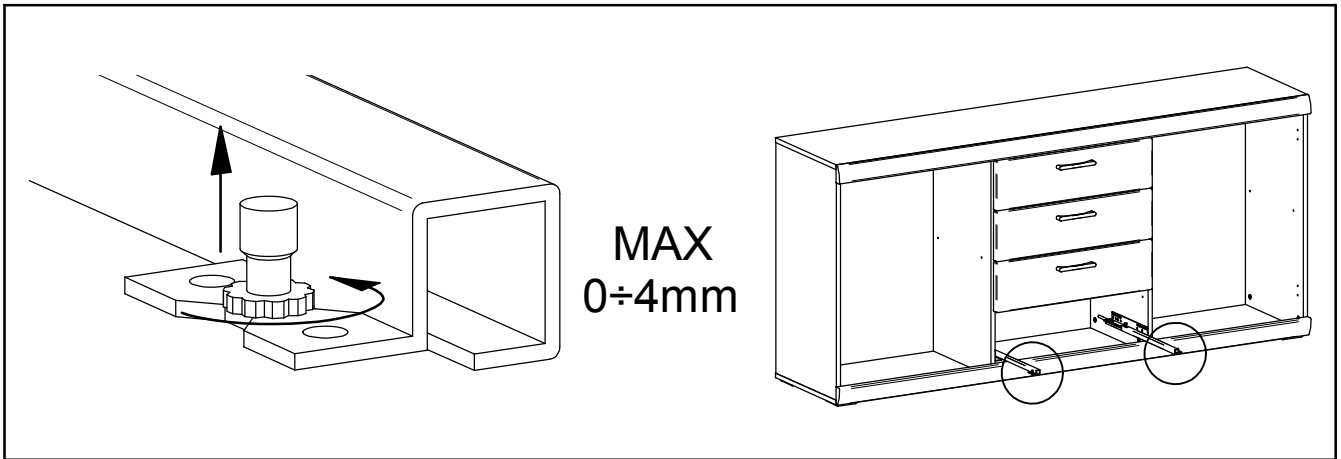
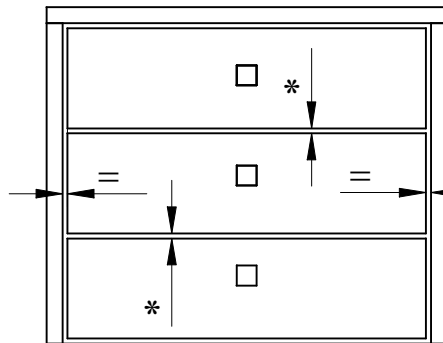
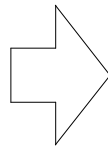
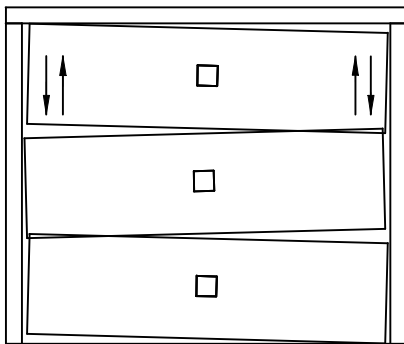


11.

1



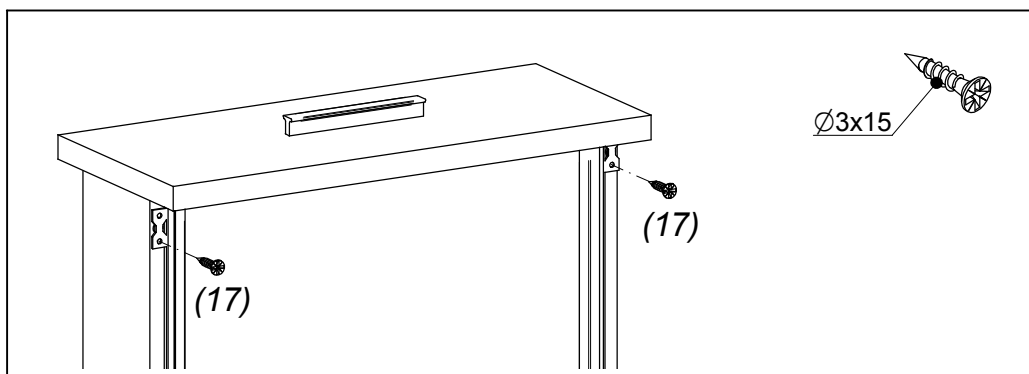
2



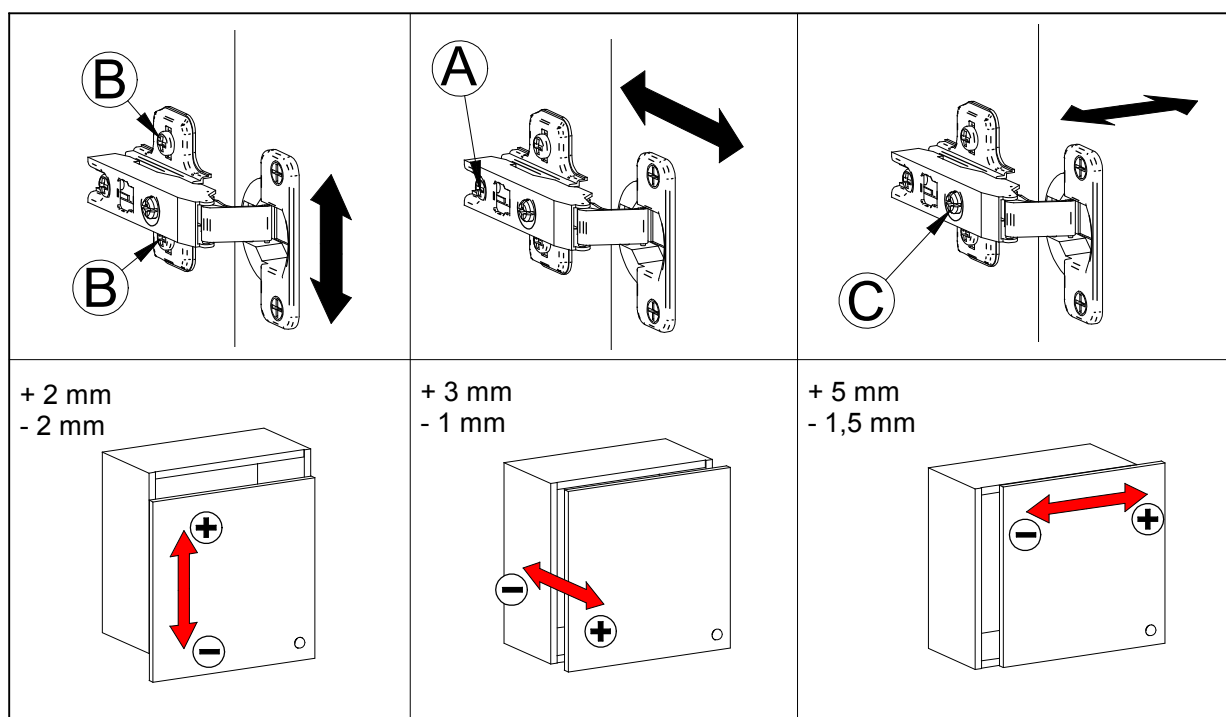
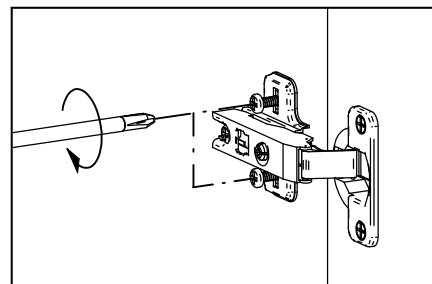
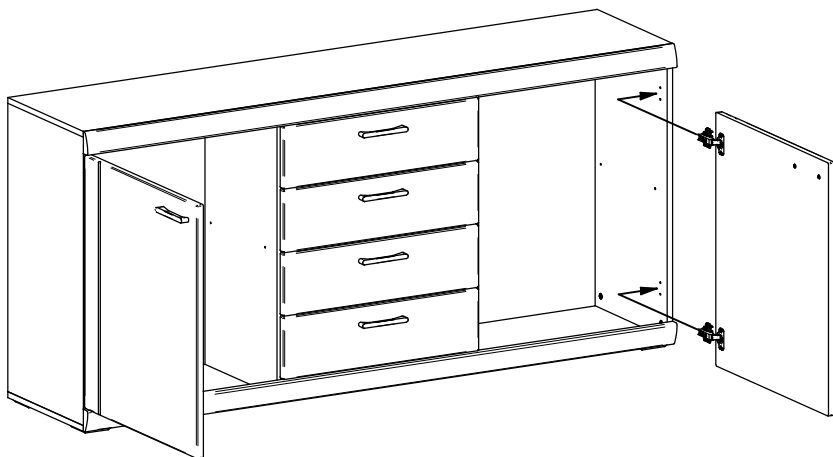
MAX
0÷4mm

3

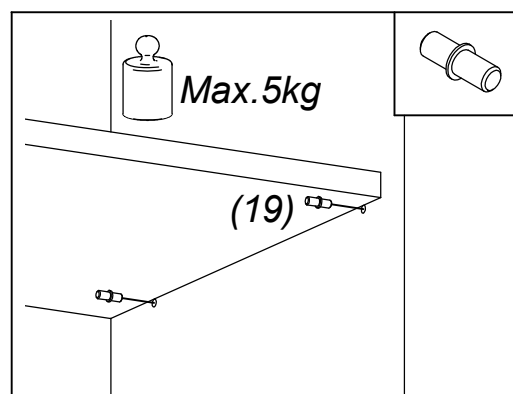
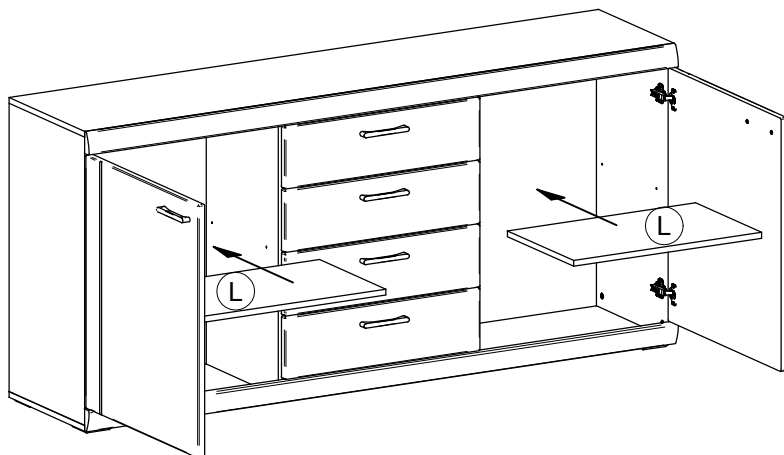
Zafixovanie/upevnenie zásuvkového korpusu a zásuvkového vedenia
Verbindung/Fixierung von Schubkastenschiene und Schubkastenzarge



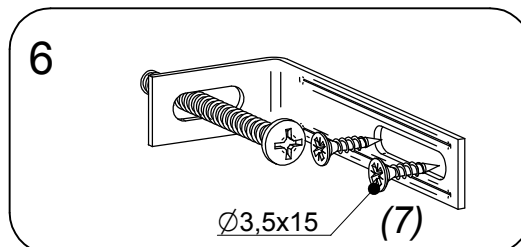
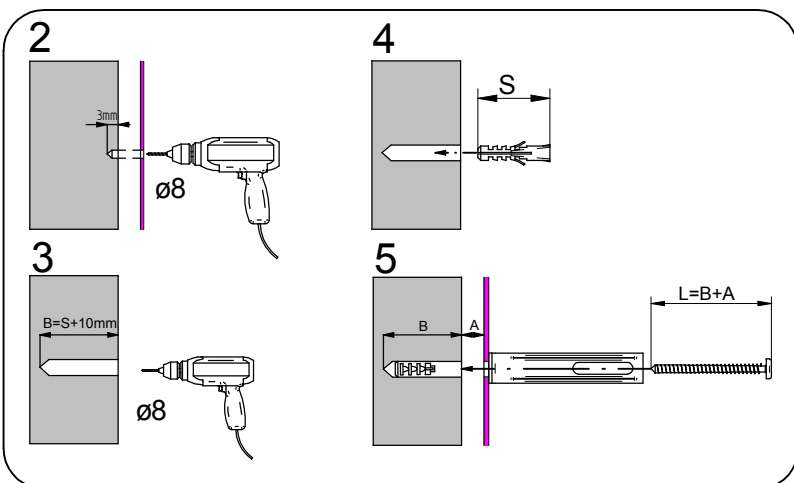
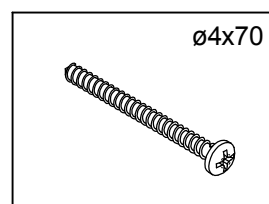
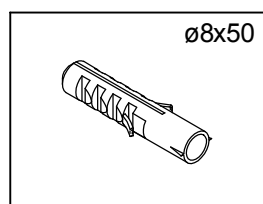
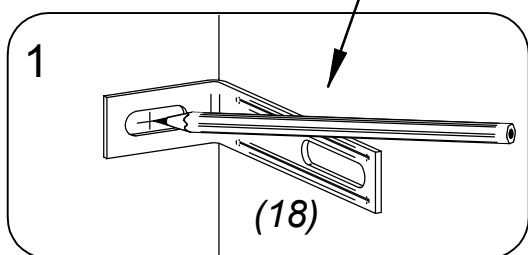
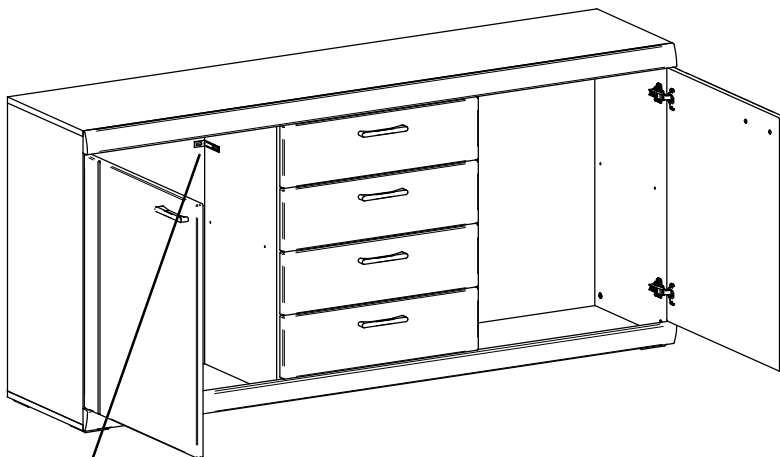
12.



13.



14.



D Wenn Möbelstücke umkippen, können ernste oder lebensgefährliche Verletzungen durch Einklemmen die Folge sein. Um zu verhindern, dass das Möbelstück umkippt, muss es fest an der Wand verankert werden.

A Beschläge für die Wandbefestigung sind nicht beige-packt, da sie von der jeweiligen Wandbeschaffenheit abhängig sind. Befestigungsbeschläge benutzen, die für die heimischen Wände geeignet sind. Bei diesbezüglichen Fragen den örtlichen Fachhandel zu Rate ziehen.

SK Prevrhnutie nábytku môže spôsobiť vážne či smrteľné zranenia. Aby sa zabránilo prevrhnutiu nábytku, upevnite ho ku stene. Upevňovací materiál nie je súčasťou balenia, pretože na každý materiál steny je potrebné použiť iný typ skrutky a hmoždinky. Použite taký upevňovací materiál, ktorý je vhodný na konkrétny typ steny u vás doma. V prípade potreby sa poraďte s odborníkom.

CZ Pokud se nábytek převrhne, může dojít k vážným či smrtelným poraněním. Aby se převrzení zabránilo, musíte nábytek připevnit ke stěně. Upevňovací materiál není součástí balení, protože se liší v závislosti na materiálu steny. Používejte tedy takový upevňovací materiál, který je vhodný na stěny u vás doma. Pokud se potřebujete poradit, obraťte se na místního odborníka.

H A bútör felborulása súlyos, vagy akár végzetes balesetet okozhat. ahhoz, hogy ezt megakadályozd, a bútort megfelelően a falhoz kell rögzíteni. A rögzítéshez szükséges kellékek nincsenek a csomagban, mivel a különböző típusú falakhoz különböző rögzítésszükszökre van szükség. Mindig a fal típusának megfelelő szerelvényeket használj! A megfelelő rögzítők kiválasztásához fordulj segítségért a szaküzletek munkatársaihoz!

SLO Če se pohištvo prevrne, lahko pride do resnih telesnih poškodb. Da bi preprečili nevarnost, da se to pohištvo prevrne, mora biti pritrjeno na steno. Vijaki ali okovje za pritrjevanje pohištva na steno niso priloženi, saj različne sestave zidov zahtevajo različne vrste pritrilnih elementov. Uporabite take, ki ustrezajo sestavi vaše stene. Za nasvet glede ustreznih pritrilnih elementov, se obrnite na najbližjega specializiranega prodajalca.

HR Ako se namještaj prevrne može doći do ozbiljnih ili smrtonosnih ozljeda. Kako bi izbjegli prevrtanje, namještaj mora biti pričvršćen na zid. Pričvršcnici za zid nisu priloženi s obzirom da različite vrste zida zahtijevaju uporabu različitih vrsta pričvršcnika. Upotrijebite pričvršcnike prikladne za zidove vašeg doma. Za savjet o prikladnim vrstama pričvršcnika kontaktirajte lokalnu specijaliziranu trgovinu.