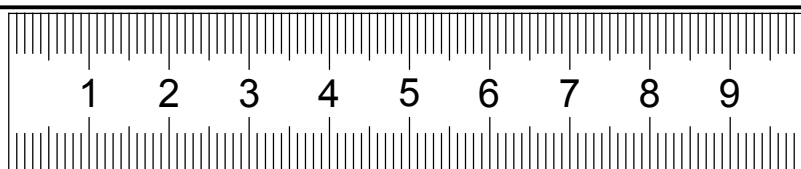
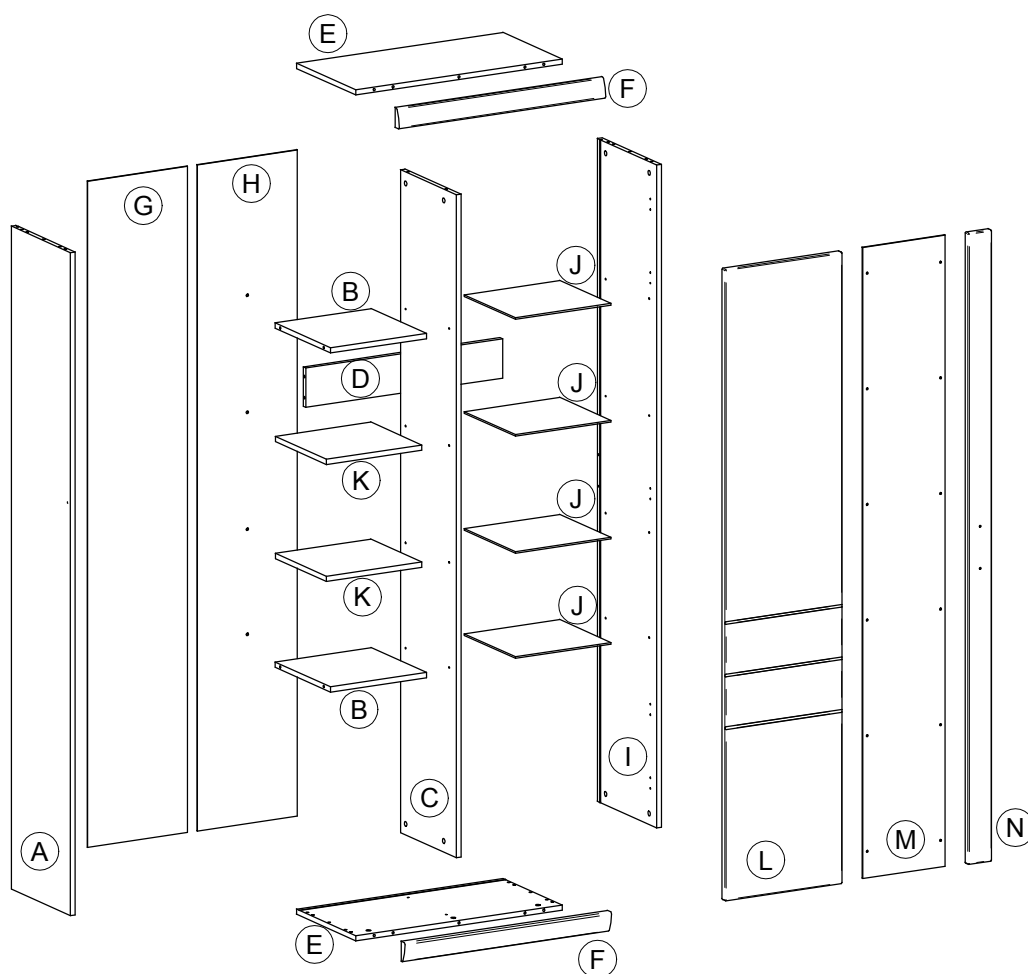
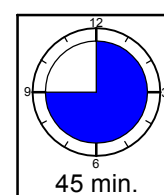
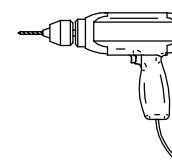
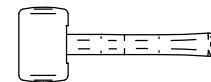
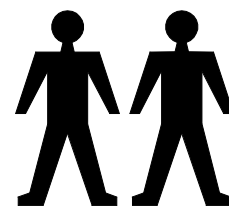
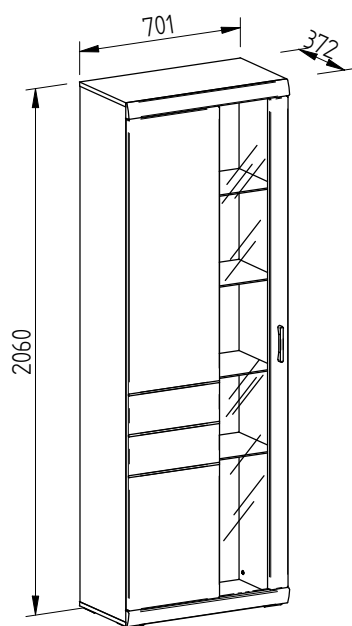
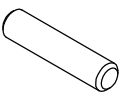
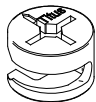
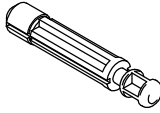
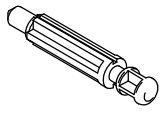
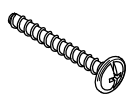
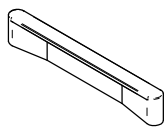
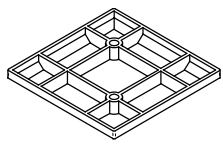


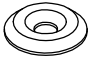
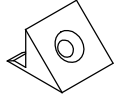
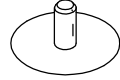
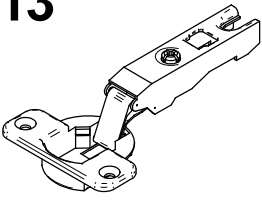
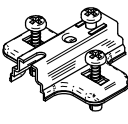
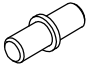
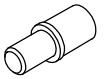

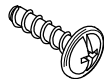
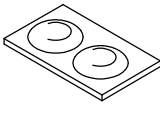
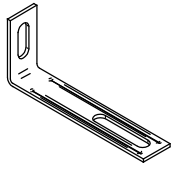
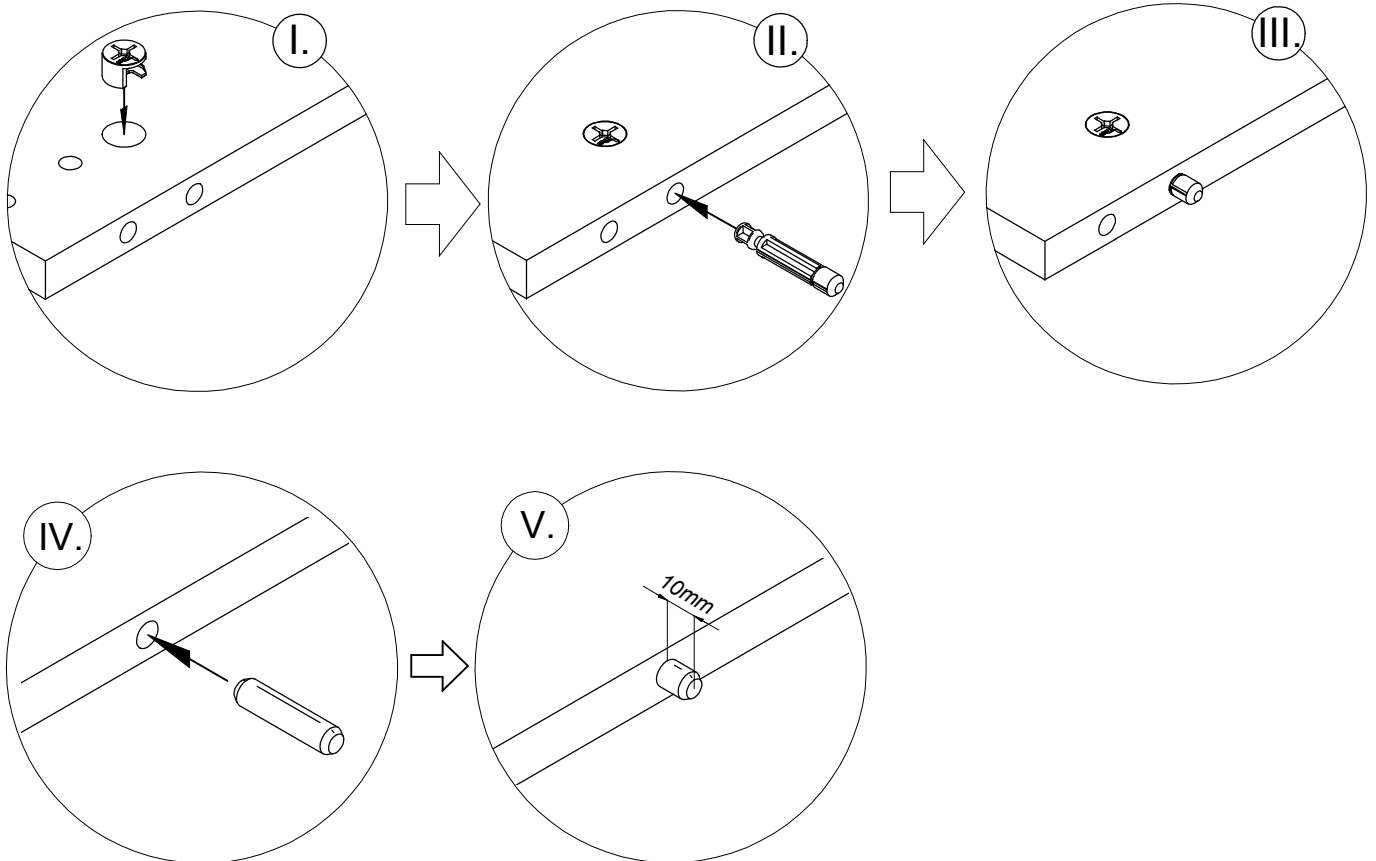


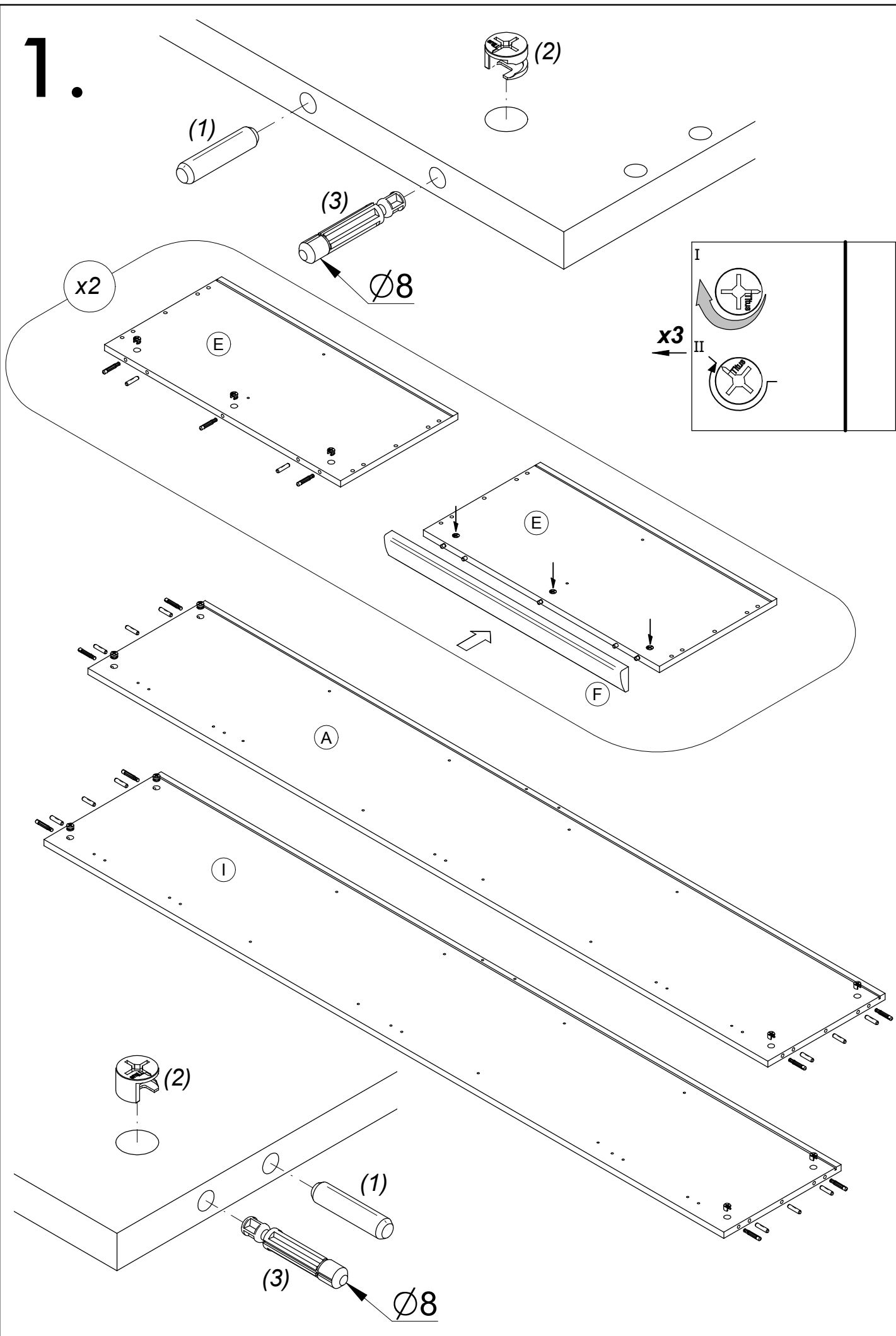
# MALDINI 01



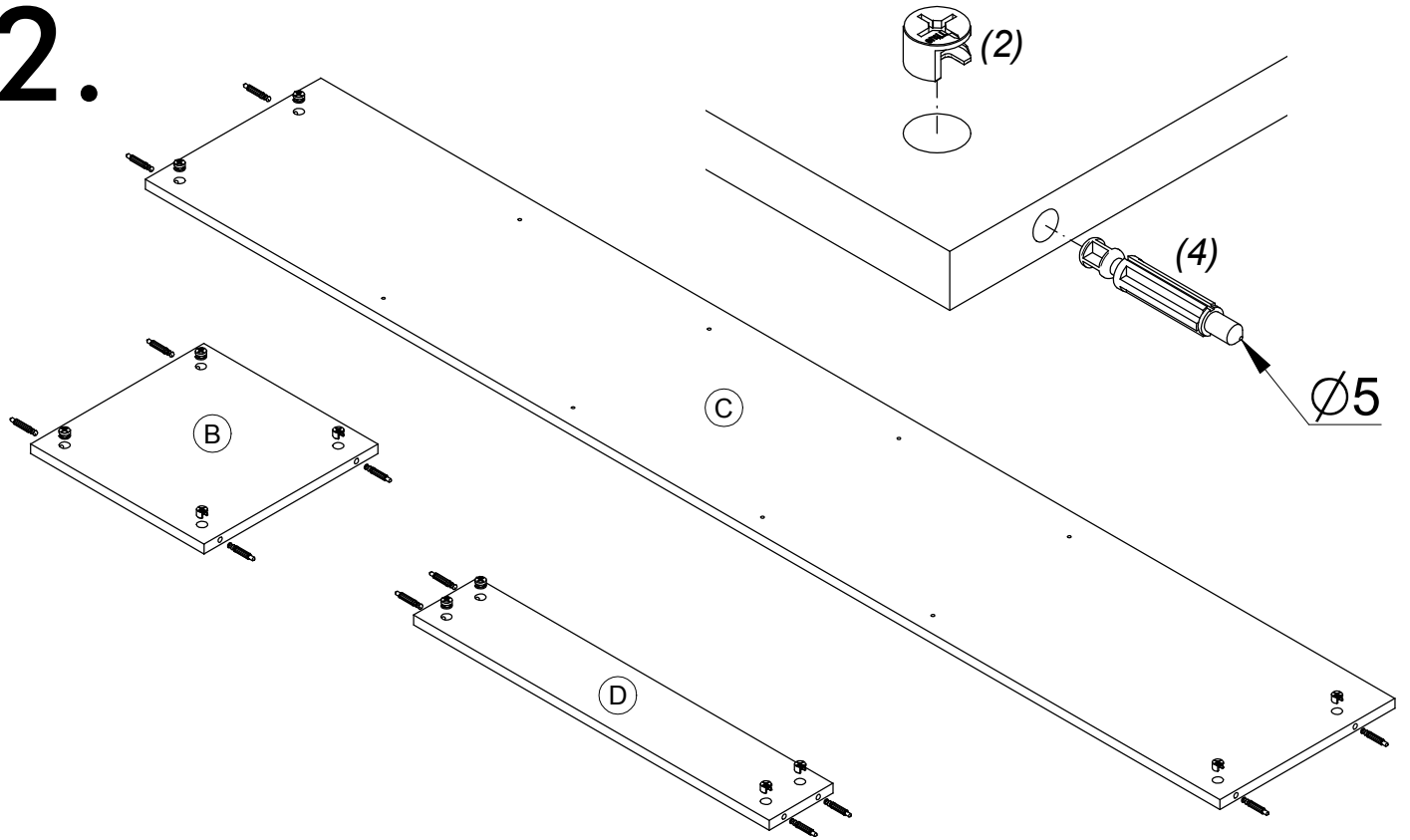
<b>1</b> ø8x35 x17 	<b>2</b> ø15 x30 	<b>3</b> ø8 x14 	<b>4</b> ø5 x16 	<b>5</b> ø4x35 x2 
<b>6</b> x1 	<b>7</b> x4 	<b>8</b> ø3,5x15 x12 	<b>9</b> ø3,5x20 x36 	<b>10</b> ø12 x6 
<b>11</b> x16 	<b>12</b> ø15 x26+12 	<b>13</b> x5 	<b>14</b> x5 	<b>15</b> ø5 x8 
<b>16</b> ø5 x16 	<b>17</b> ø6,5 x12 	<b>18</b> ø4x20 x12 	<b>19</b> x4 	<b>20</b> x1 



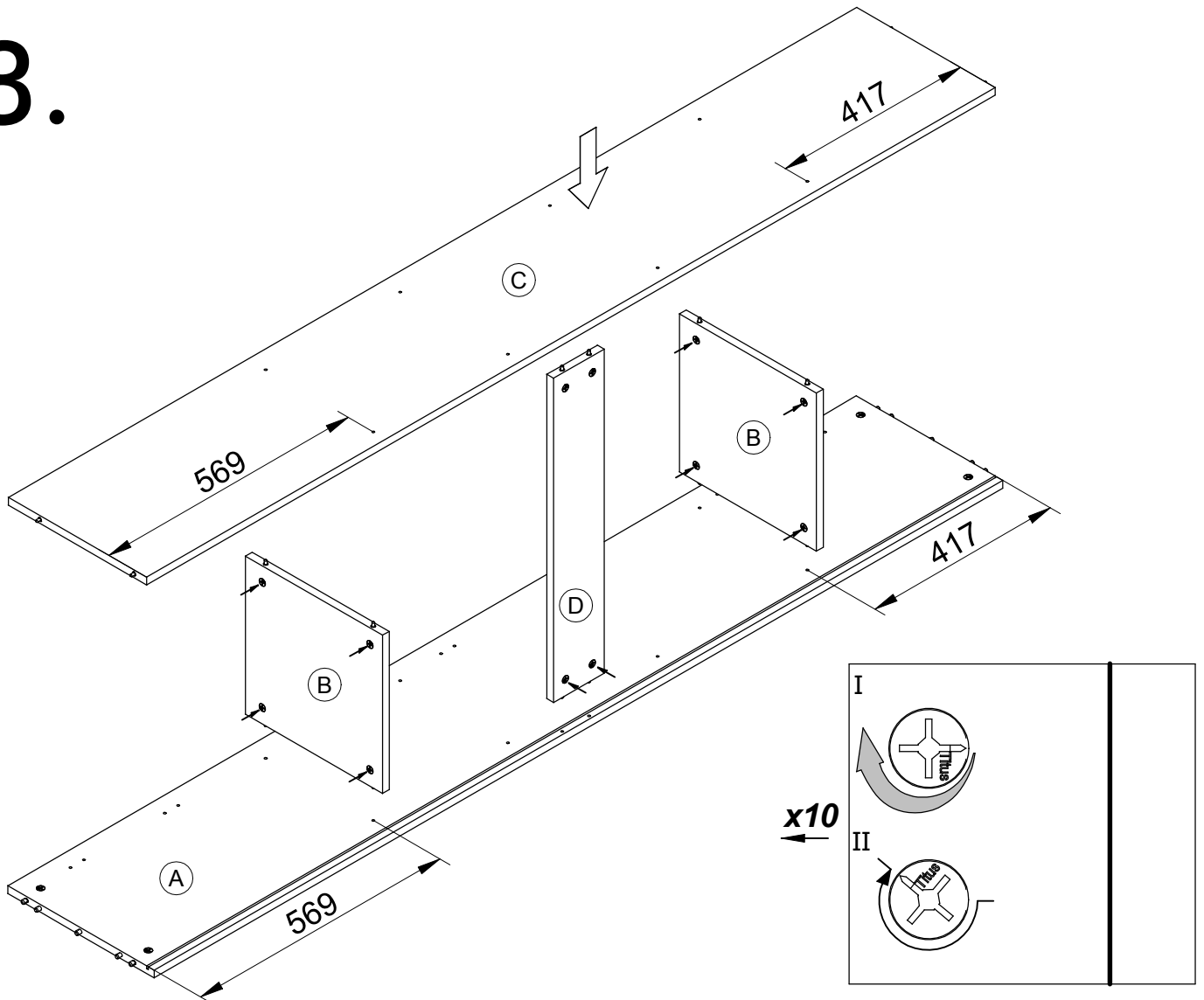
# 1.



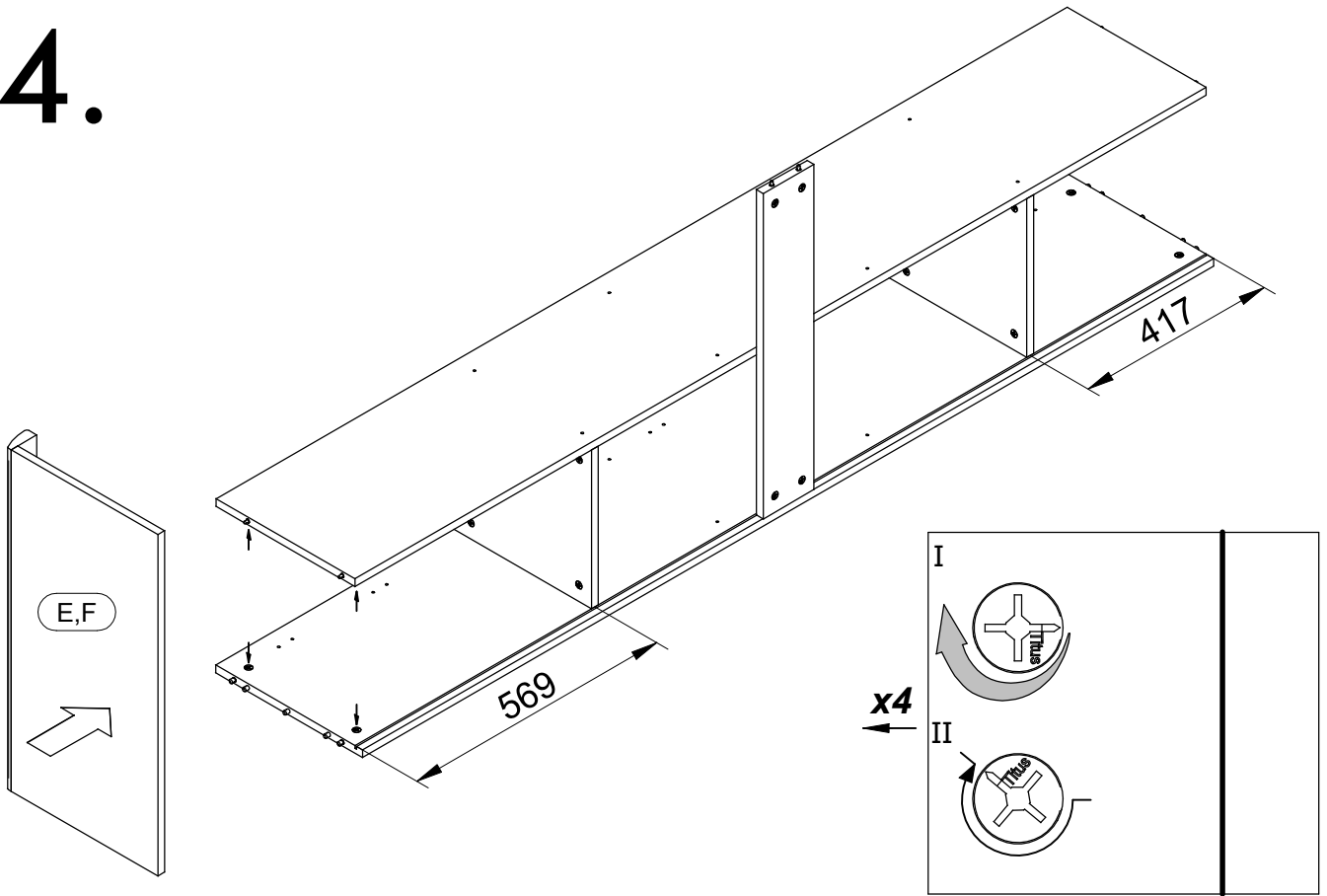
# 2.



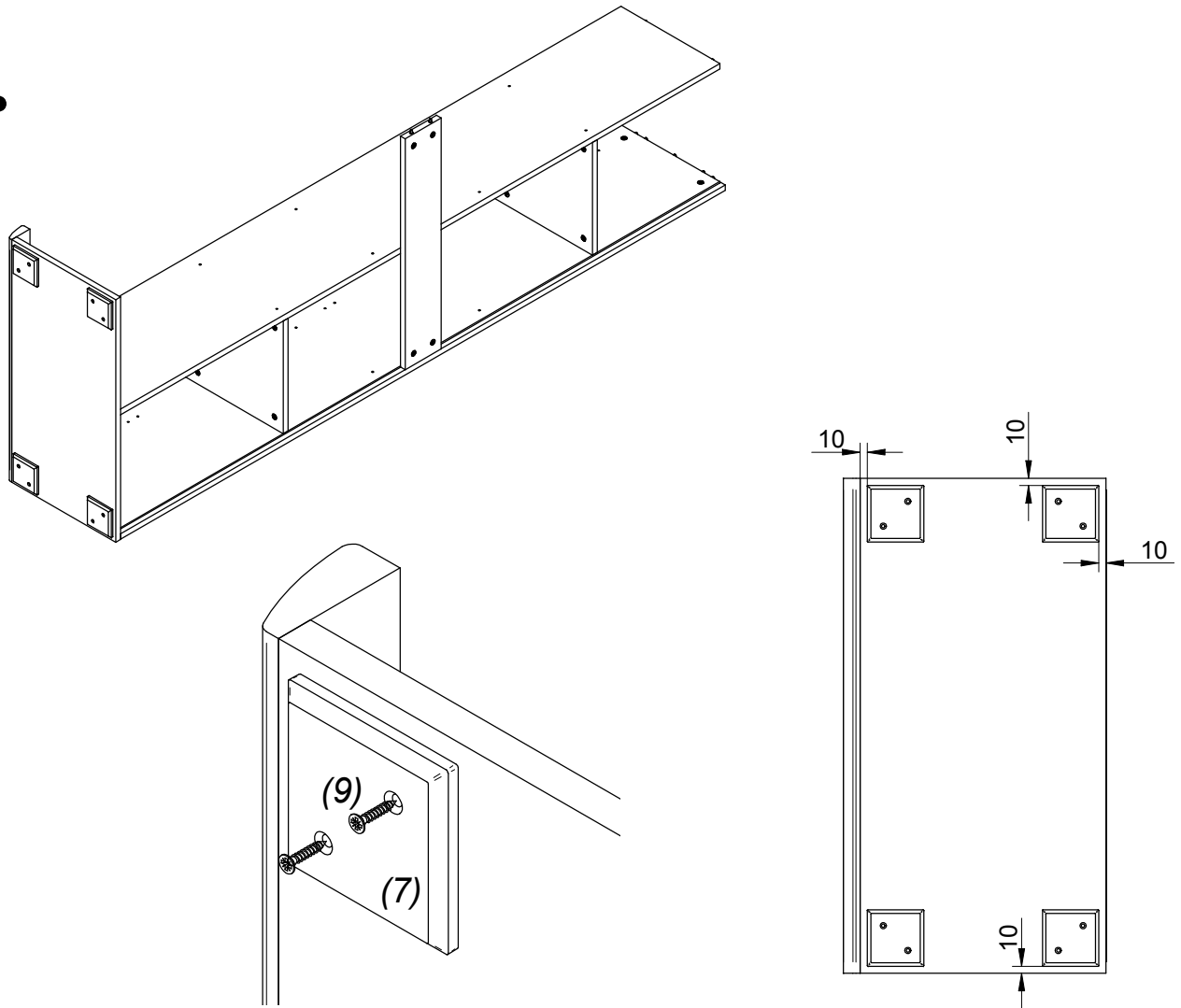
# 3.



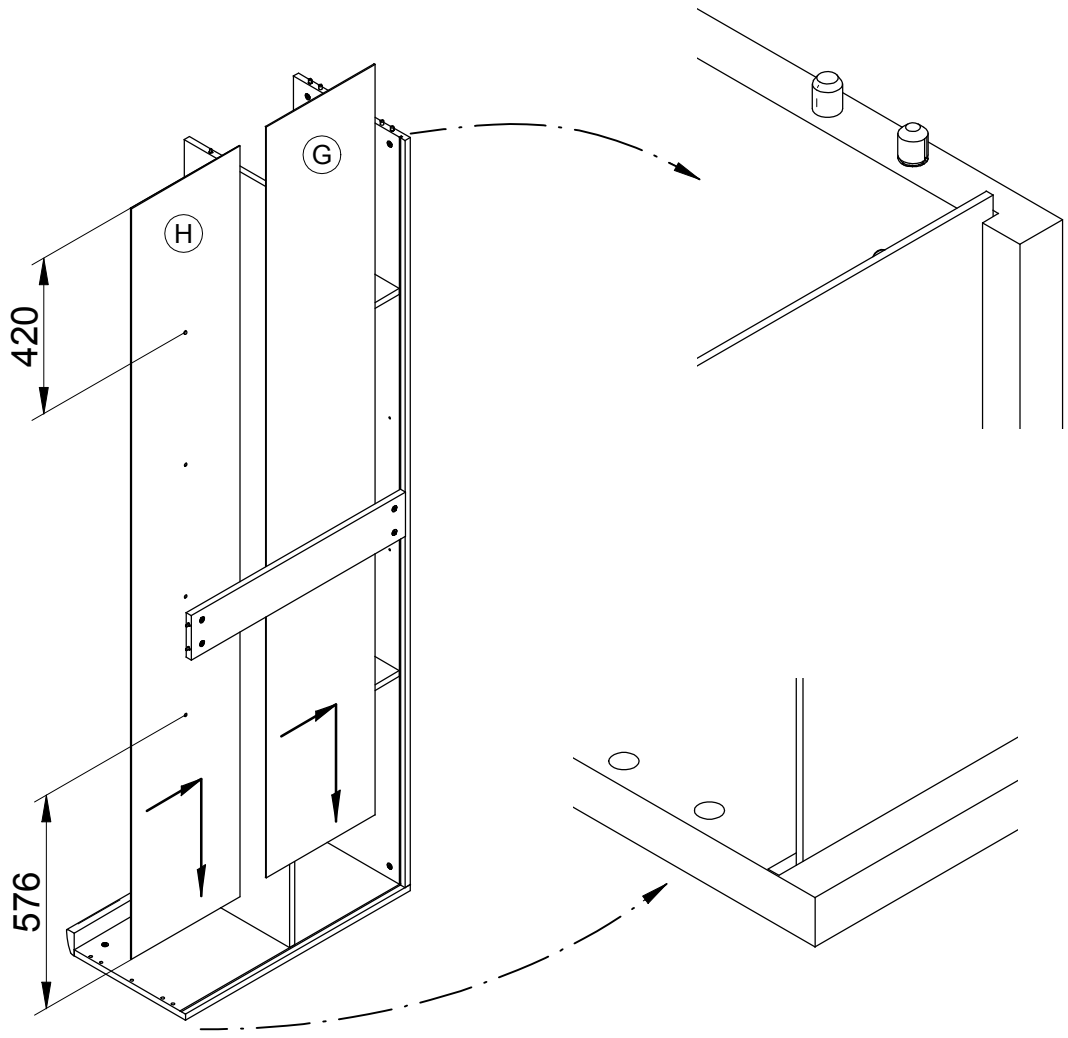
# 4.



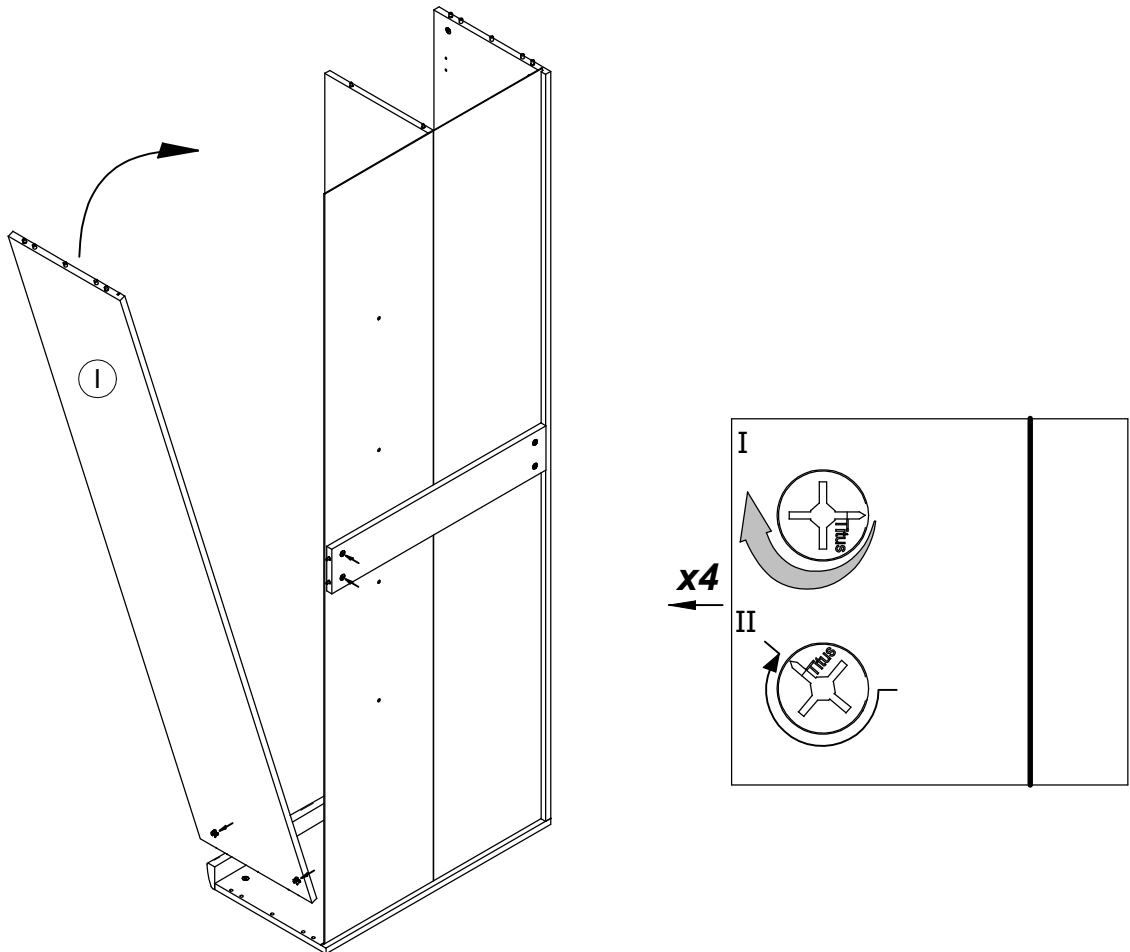
# 5.



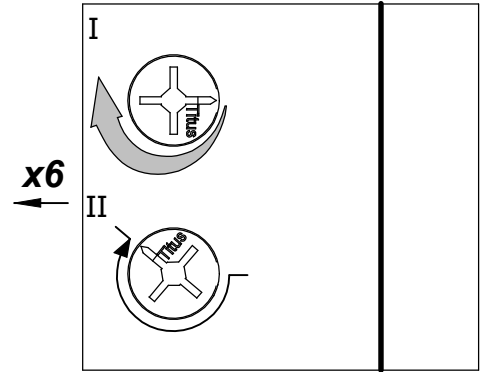
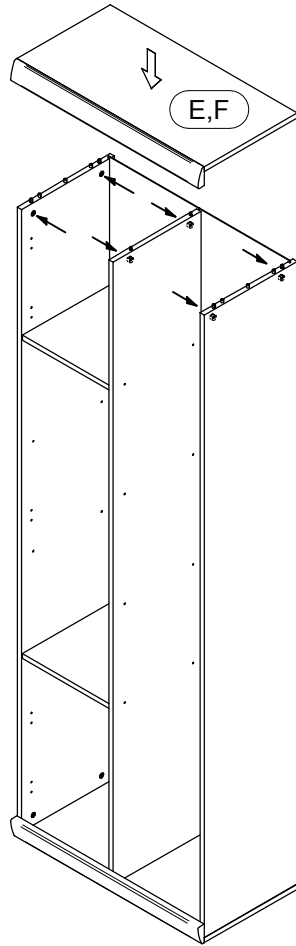
6.



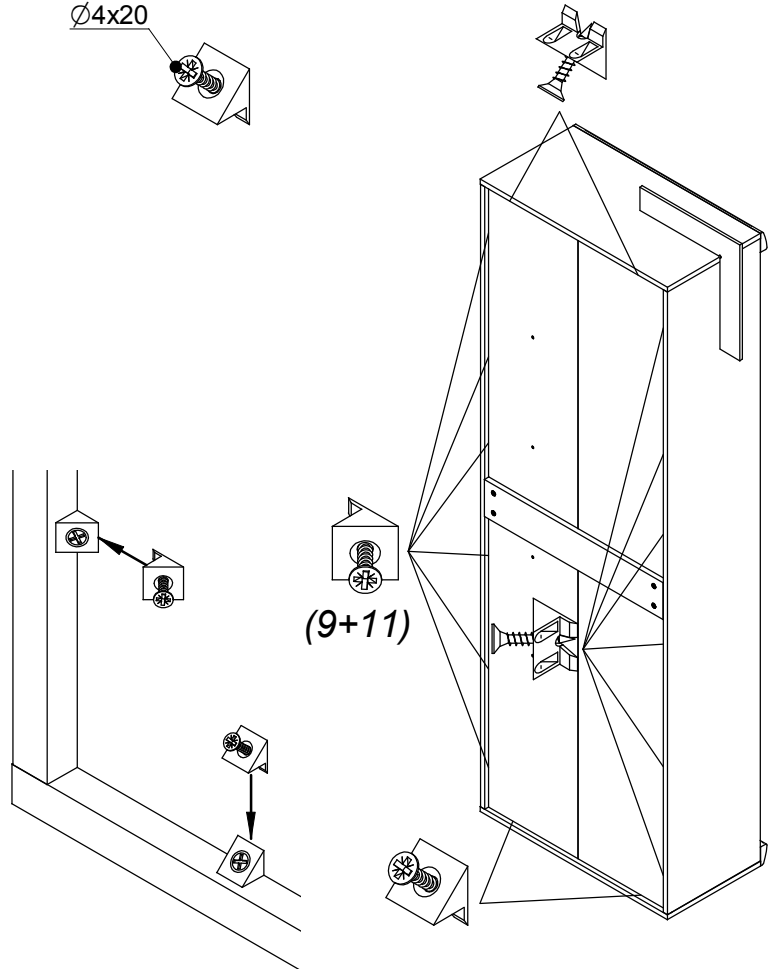
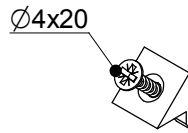
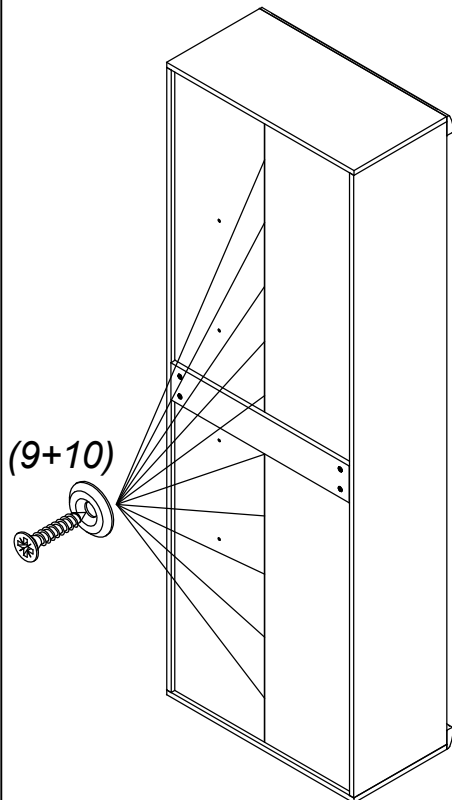
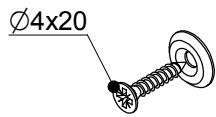
7.



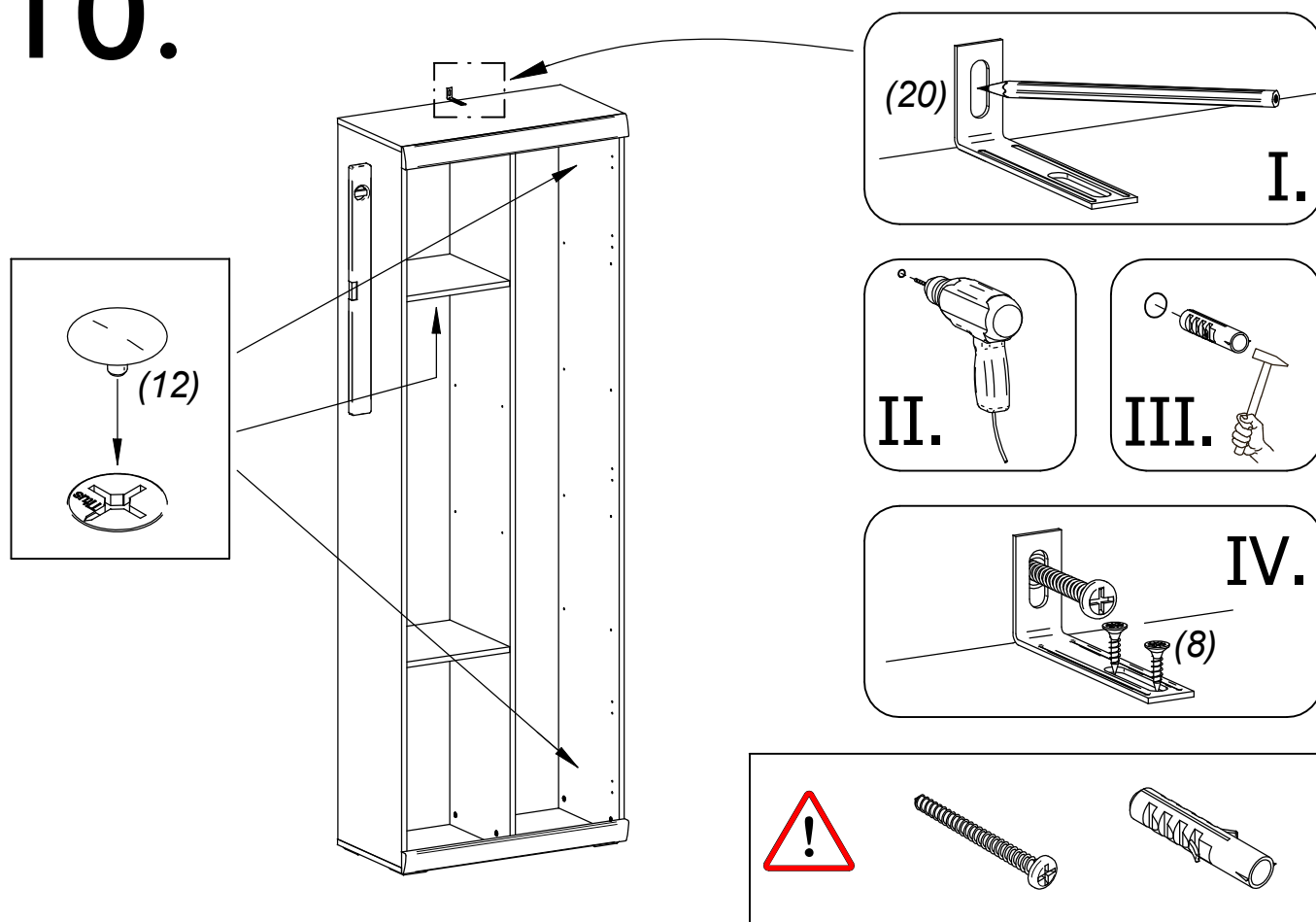
# 8.



# 9.



# 10.



**D**

Wenn Möbelstücke umkippen, können ernste oder lebensgefährliche Verletzungen durch Einklemmen die Folge sein. Um zu verhindern, dass das Möbelstück umkippt, muss es fest an der Wand verankert werden.

**A**

Beschläge für die Wandbefestigung sind nicht beige packt, da sie von der jeweiligen Wandbeschaffenheit abhängig sind. Befestigungsbeschläge benutzen, die für die heimischen Wände geeignet sind. Bei diesbezüglichen Fragen den örtlichen Fachhandel zu Rate ziehen.

**SK**

Prevrhnutie nábytku môže spôsobiť vážne či smrteľné zranenia. Aby sa zabránilo prevrhnutiu nábytku, upevnite ho ku stene. Upevňovací materiál nie je súčasťou balenia, pretože na každý materiál steny je potrebné použiť iný typ skrutky a hmoždinky. Použite taký upevňovací materiál, ktorý je vhodný na konkrétny typ steny u vás doma. V prípade potreby sa poraďte s odborníkom.

**CZ**

Pokud se nábytek převrhne, může dojít k vážným či smrtelným poraněním. Aby se převržení zabránili, musíte nábytek připevnit ke stěně. Upevňovací materiál není součástí balení, protože se liší v závislosti na materiálu steny. Používejte tedy takový upevňovací materiál, který je vhodný na stěny u vás doma. Pokud se potřebujete poradit, obraťte se na místního odborníka.

**H**

A bútort felborulása súlyos, vagy akár végzetes balesetet okozhat. ahhoz, hogy ezt megakadályozd, a bútort megfelelően a falhoz kell rögzíteni. A rögzítéshez szükséges kellékek nincsenek a csomagban, mivel a különböző típusú falakhoz különböző rögzítésszükszökre van szükség. Mindig a fal típusának megfelelő szerelvényeket használj! A megfelelő rögzítők kiválasztásához fordulj segítségért a szaküzletek munkatársaihoz!

**SLO**

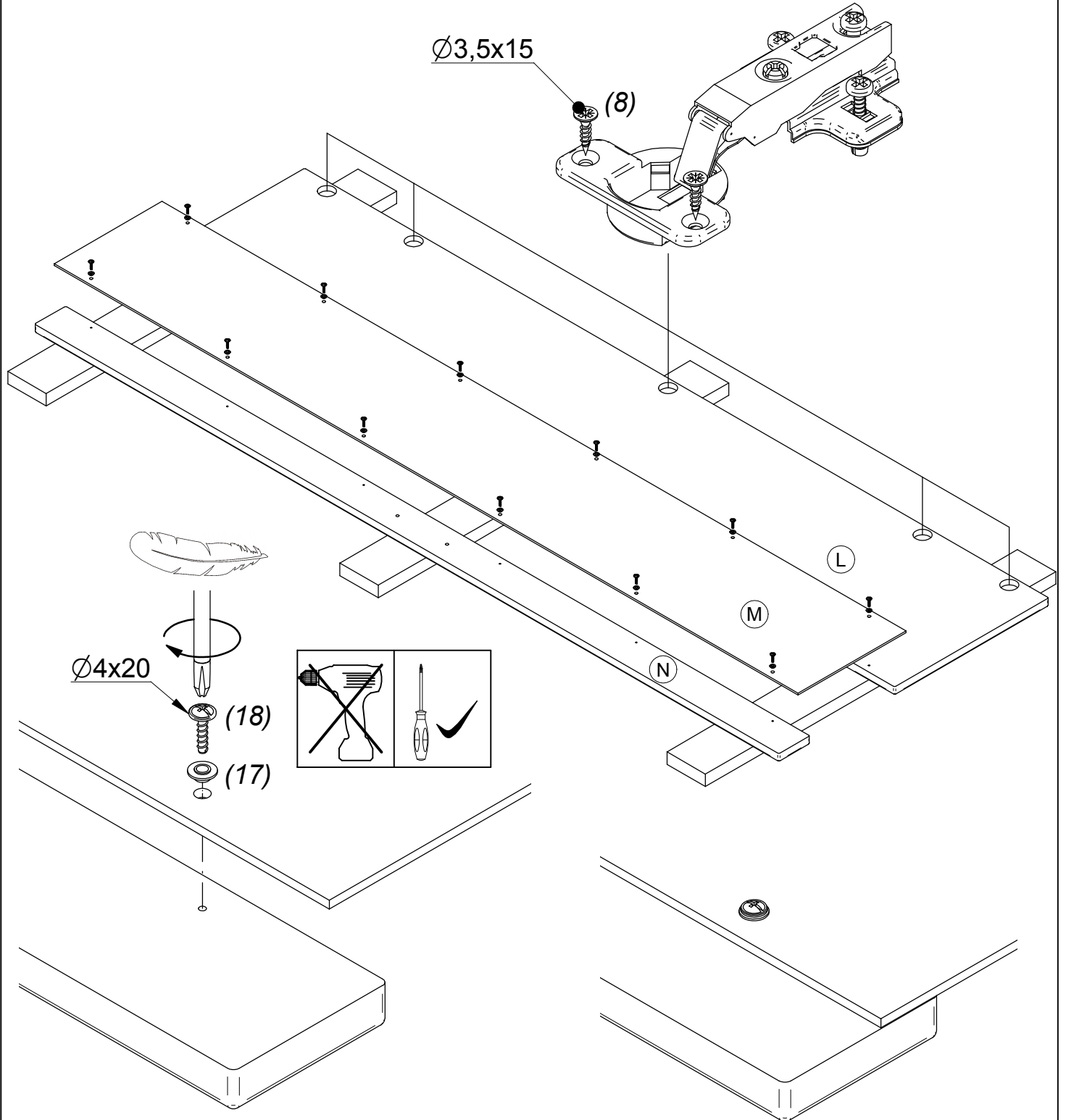
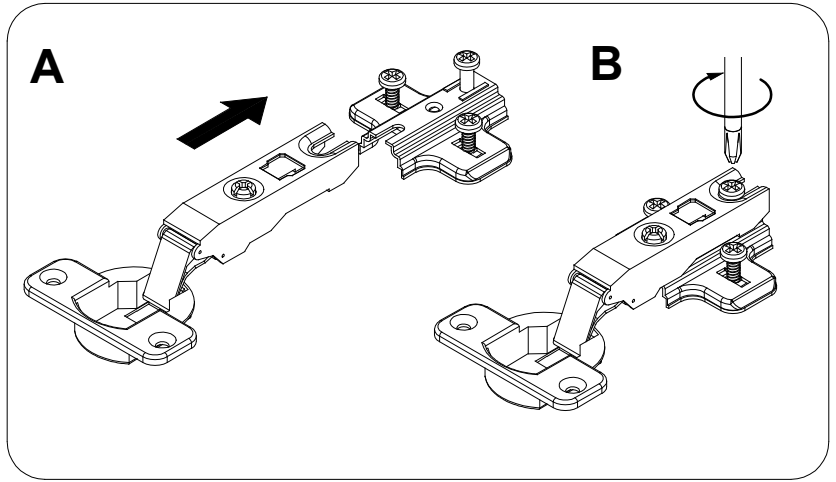
Če se pohištvo prevrne, lahko pride do resnih telesnih poškodb. Da bi preprečili nevarnost, da se to pohištvo prevrne, mora biti pritrjeno na steno. Vijaki ali okovje za pritrjevanje pohištva na steno niso priloženi, saj različne sestave zidov zahtevajo različne vrste pritrilnih elementov. Uporabite take, ki ustrezajo sestavi vaše stene. Za nasvet glede ustreznih pritrilnih elementov, se obrnite na najbližjega specializiranega prodajalca.

**HR**

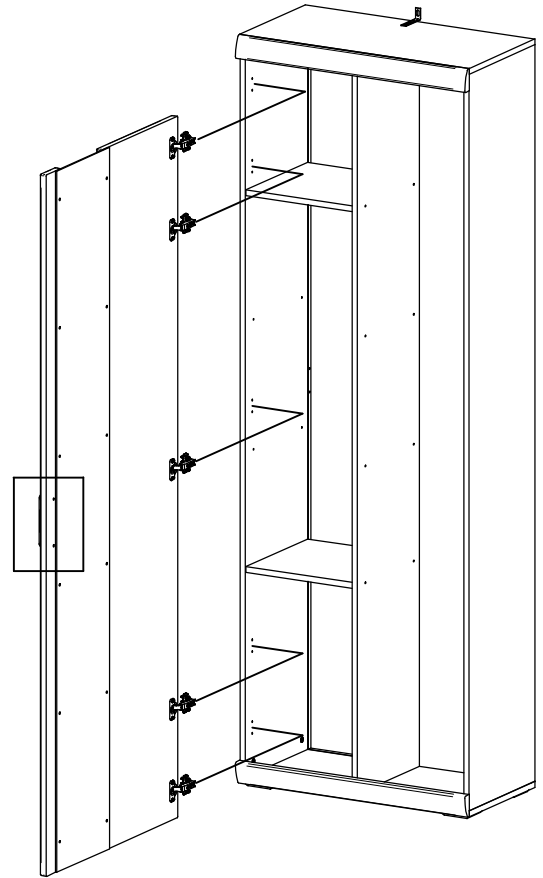
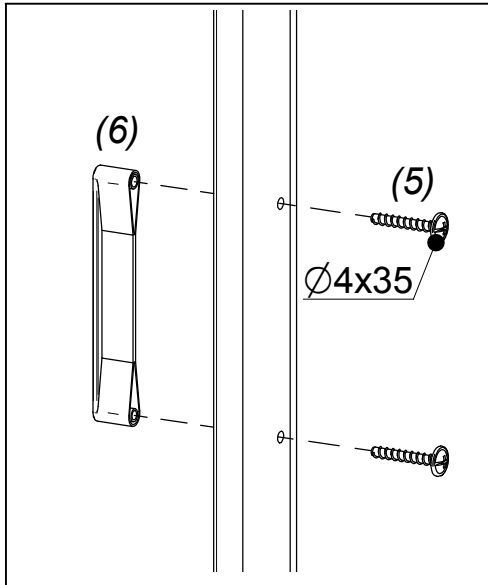
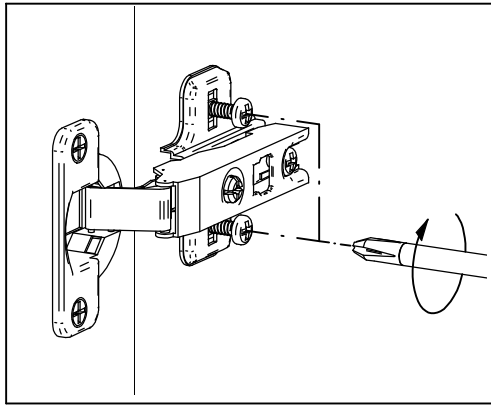
Ako se namještaj prevrne može doći do ozbiljnih ili smrtonosnih ozljeda. Kako bi izbjegli prevrtanje, namještaj mora biti pričvršćen na zid. Pričvršćnici za zid nisu priloženi s obzirom da različite vrste zida zahtijevaju uporabu različitih vrsta pričvršćnika. Upotrijebite pričvršćnike prikladne za zidove vašeg doma. Za savjet o prikladnim vrstama pričvršćnika kontaktirajte lokalnu specijaliziranu trgovinu.



# 11.



# 12.



A diagram showing a hinge being adjusted. Two arrows labeled 'B' point to the top and bottom of the hinge. A vertical double-headed arrow indicates the adjustment range.	A diagram showing a hinge being adjusted. An arrow labeled 'A' points to the side of the hinge. A horizontal double-headed arrow indicates the adjustment range.	A diagram showing a hinge being adjusted. An arrow labeled 'C' points to the front of the hinge. A horizontal double-headed arrow indicates the adjustment range.
<p>+ 2 mm - 2 mm</p> A diagram of a cabinet door with a red vertical double-headed arrow between a '+' sign at the top and a '-' sign at the bottom.	<p>+ 3 mm - 1 mm</p> A diagram of a cabinet door with a red horizontal double-headed arrow between a '-' sign on the left and a '+' sign on the right.	<p>+ 5 mm - 1,5 mm</p> A diagram of a cabinet door with a red horizontal double-headed arrow between a '-' sign on the left and a '+' sign on the right.

# 13.

