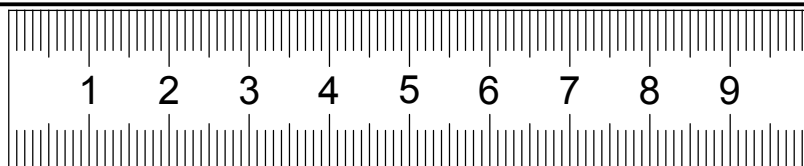
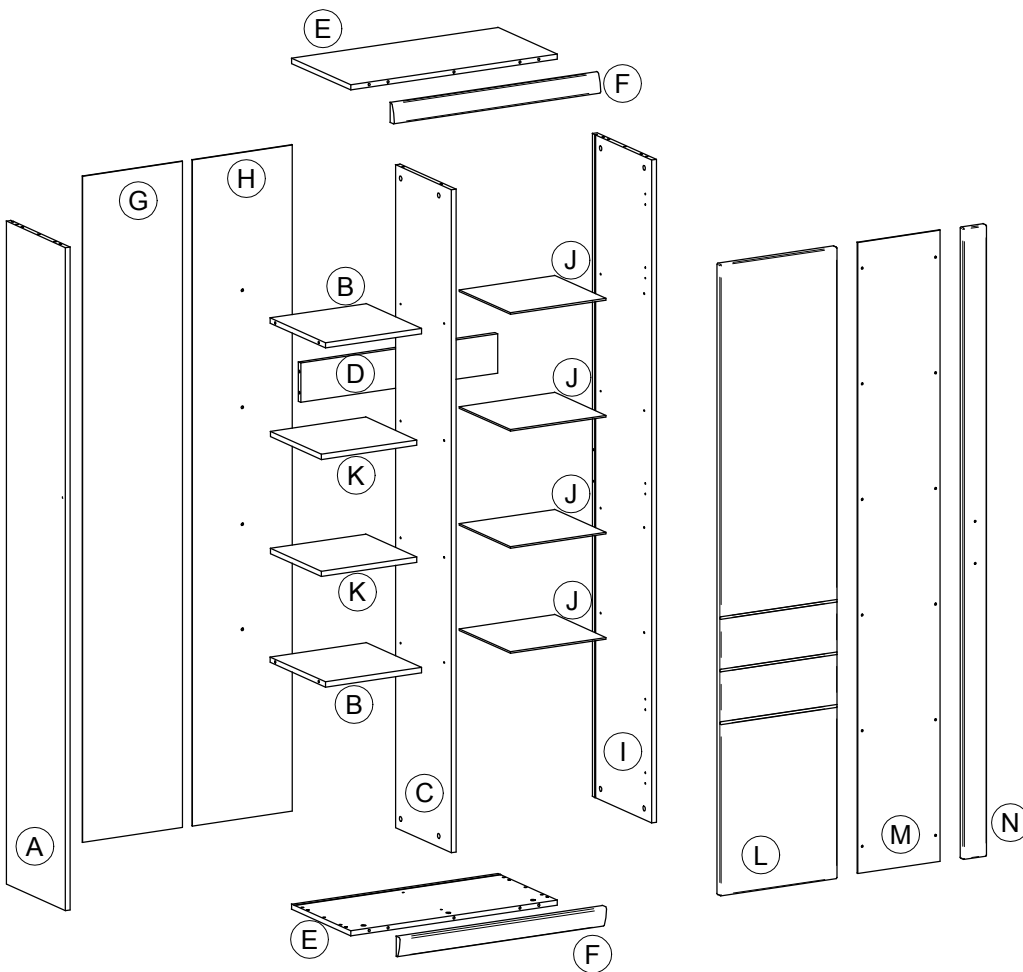
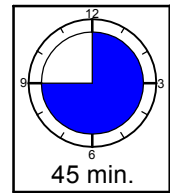
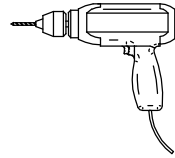
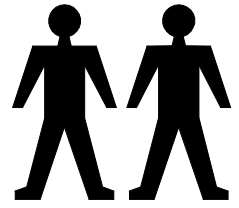
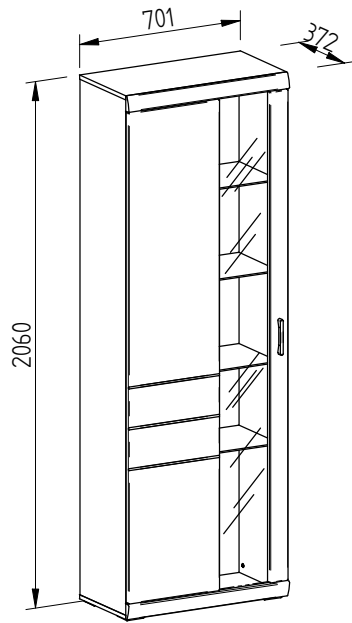
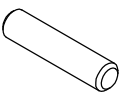
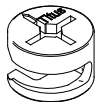
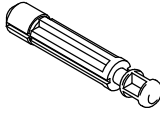
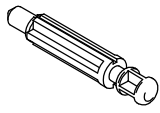
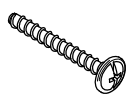
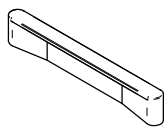
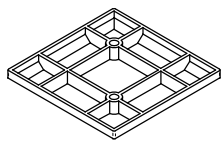


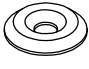
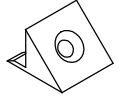
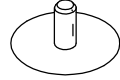
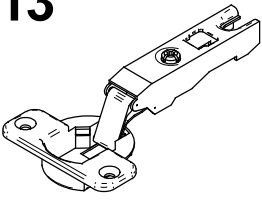
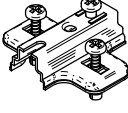
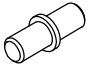
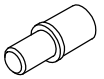

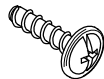
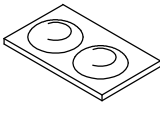
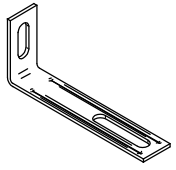
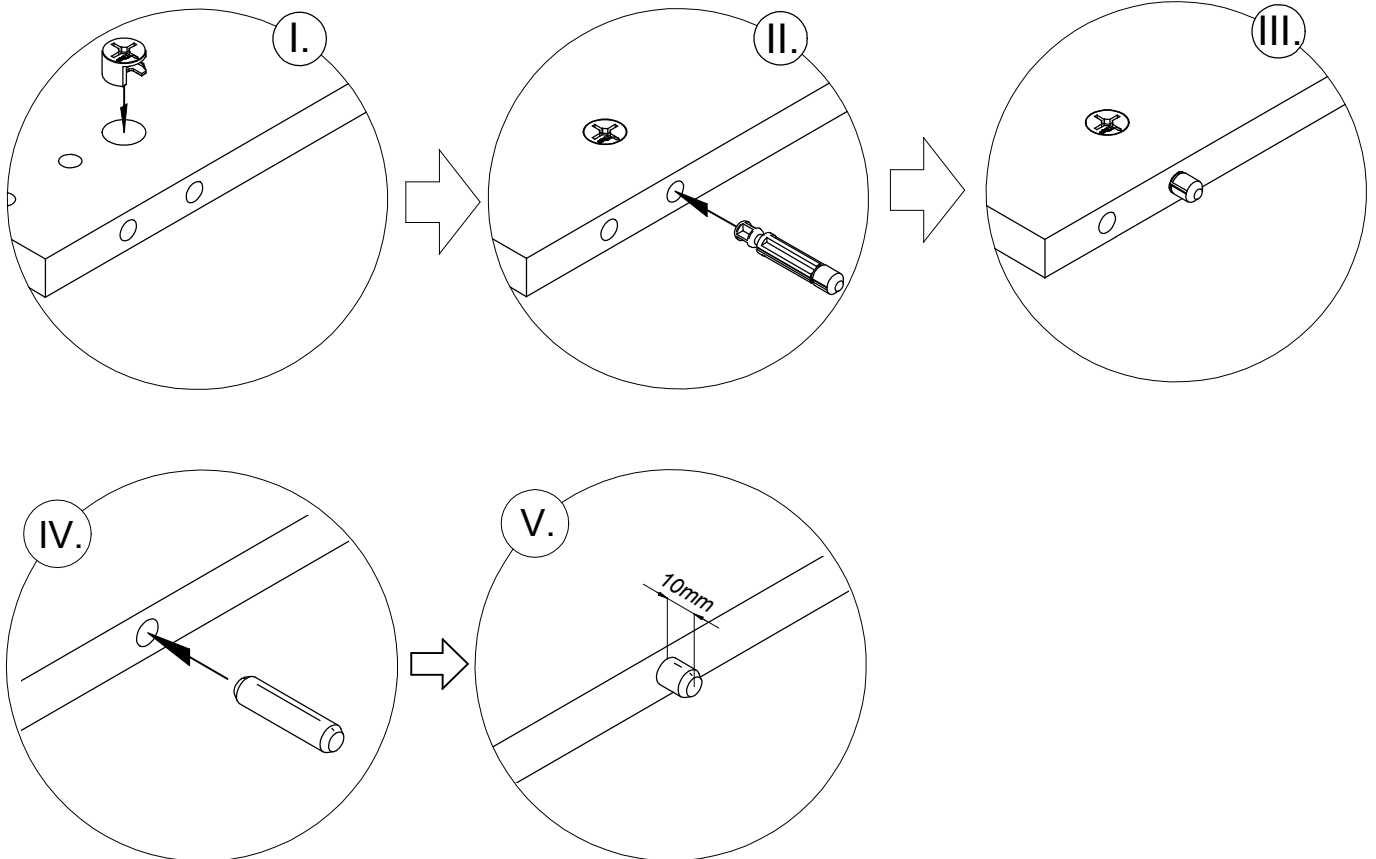


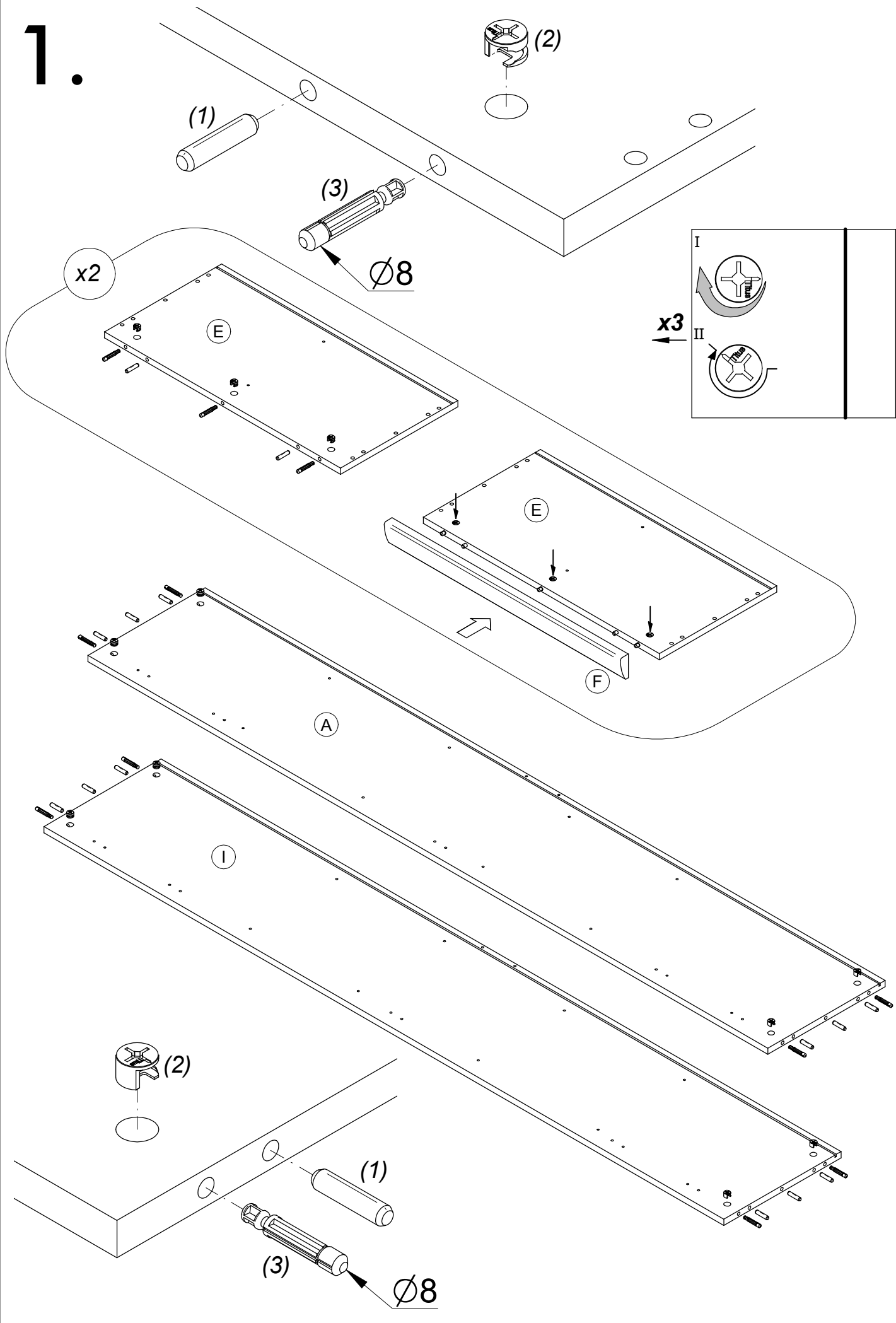
# MALDINI 01



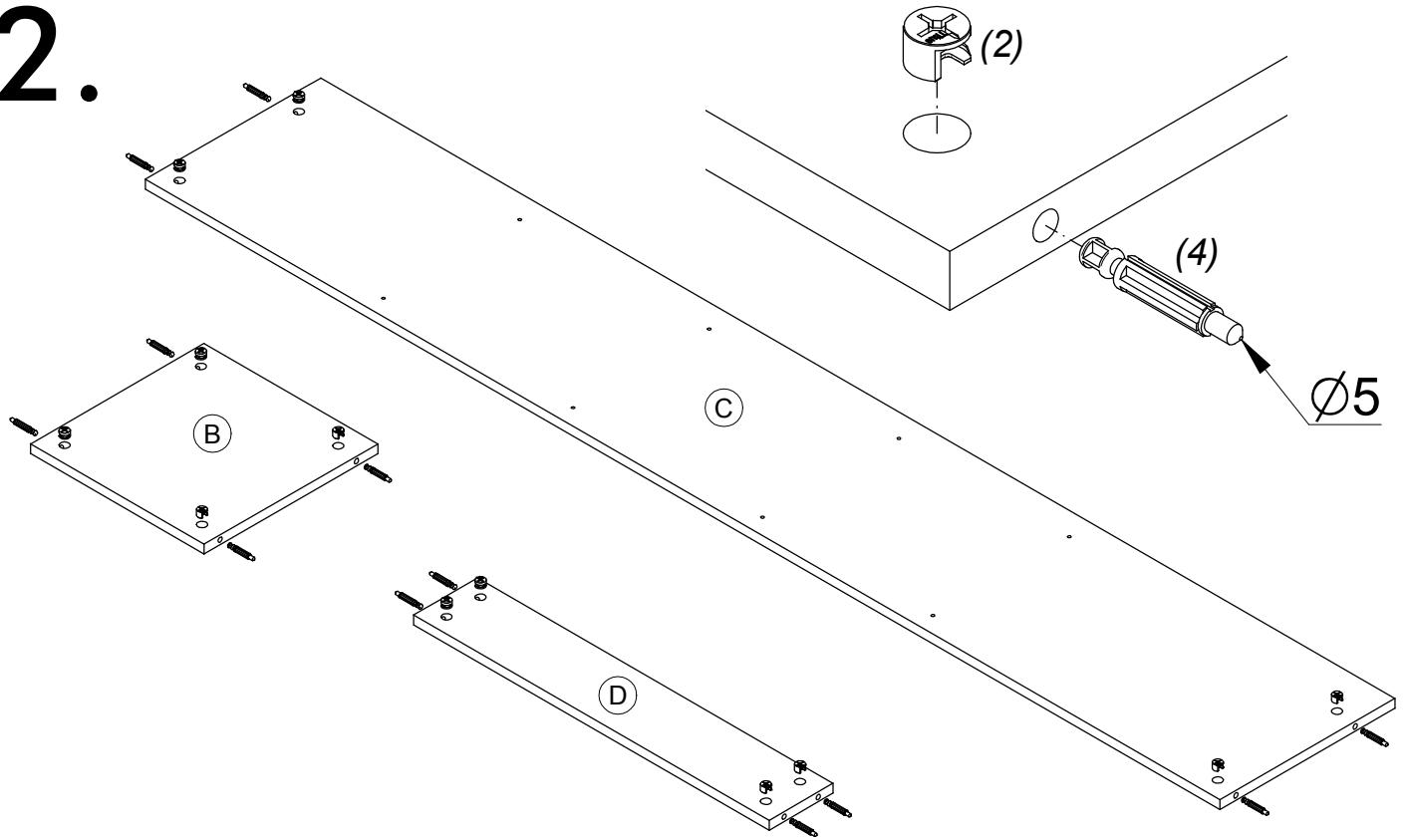
<b>1</b> ø8x35 x17 	<b>2</b> ø15 x30 	<b>3</b> ø8 x14 	<b>4</b> ø5 x16 	<b>5</b> ø4x35 x2 
<b>6</b> x1 	<b>7</b> x4 	<b>8</b> ø3,5x15 x12 	<b>9</b> ø3,5x20 x36 	<b>10</b> ø12 x6 
<b>11</b> x16 	<b>12</b> ø15 x26+12 	<b>13</b> x5 	<b>14</b> x5 	<b>15</b> ø5 x8 
<b>16</b> ø5 x16 	<b>17</b> ø6,5 x12 	<b>18</b> ø4x20 x12 	<b>19</b> x4 	<b>20</b> x1 



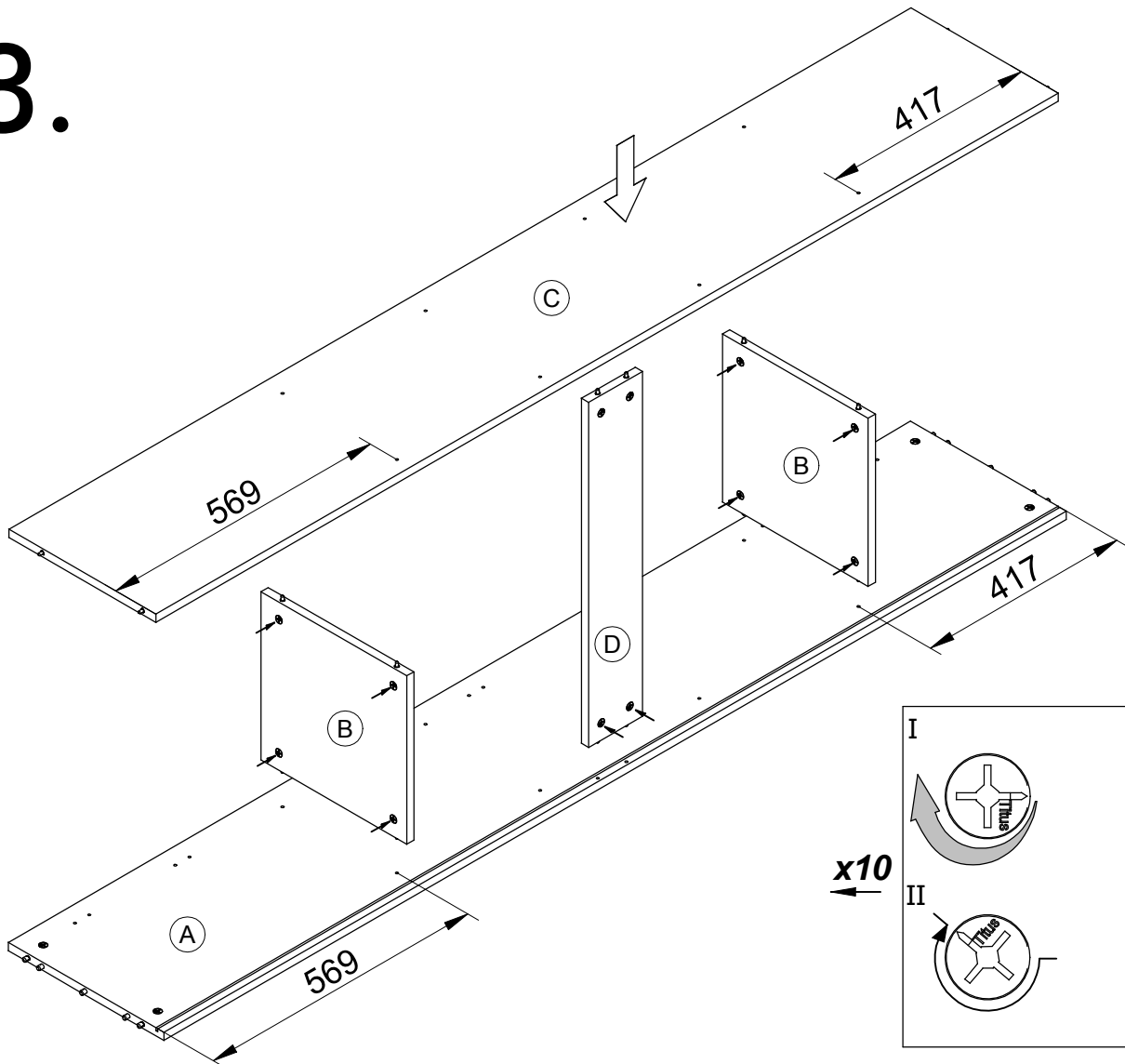
# 1.



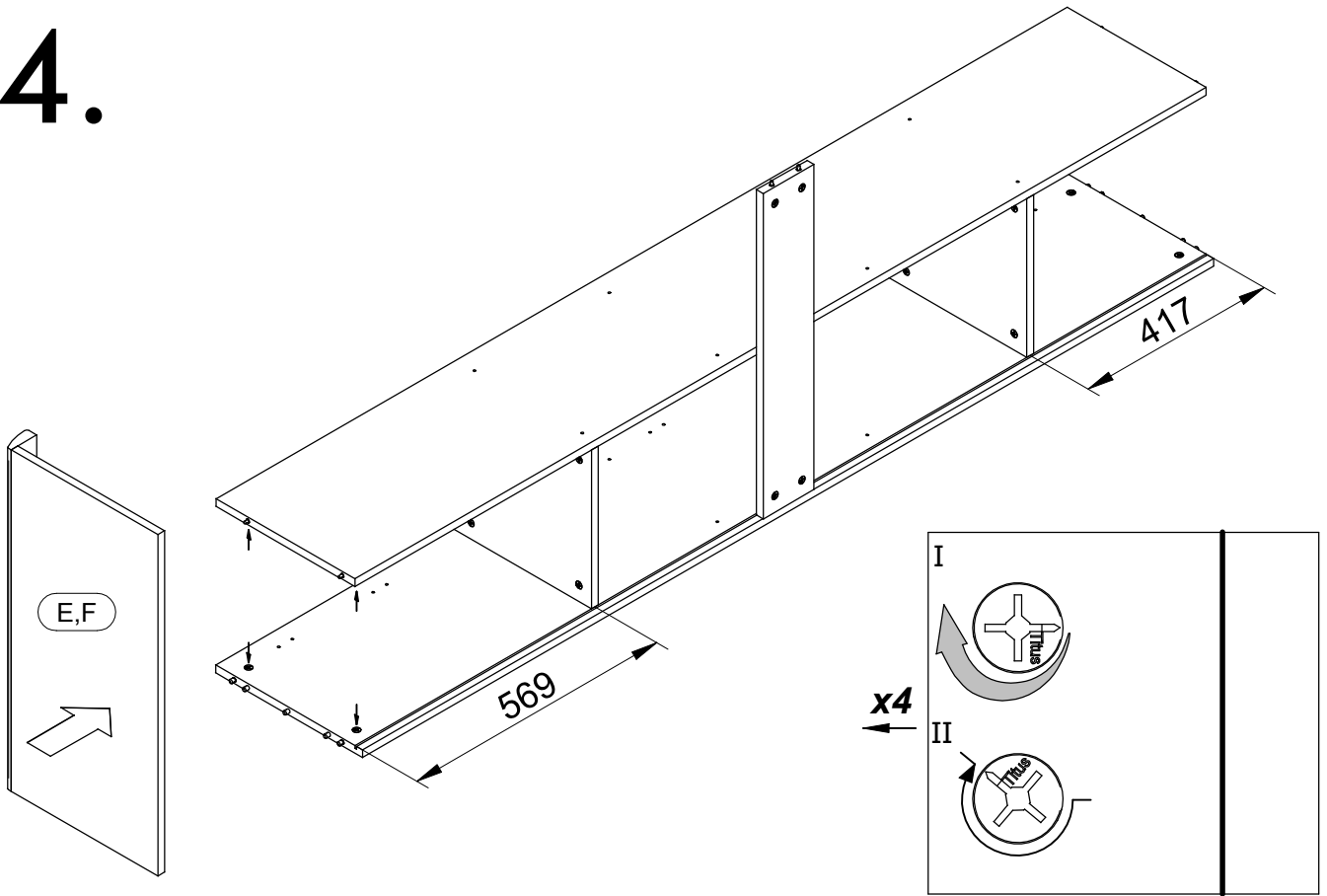
# 2.



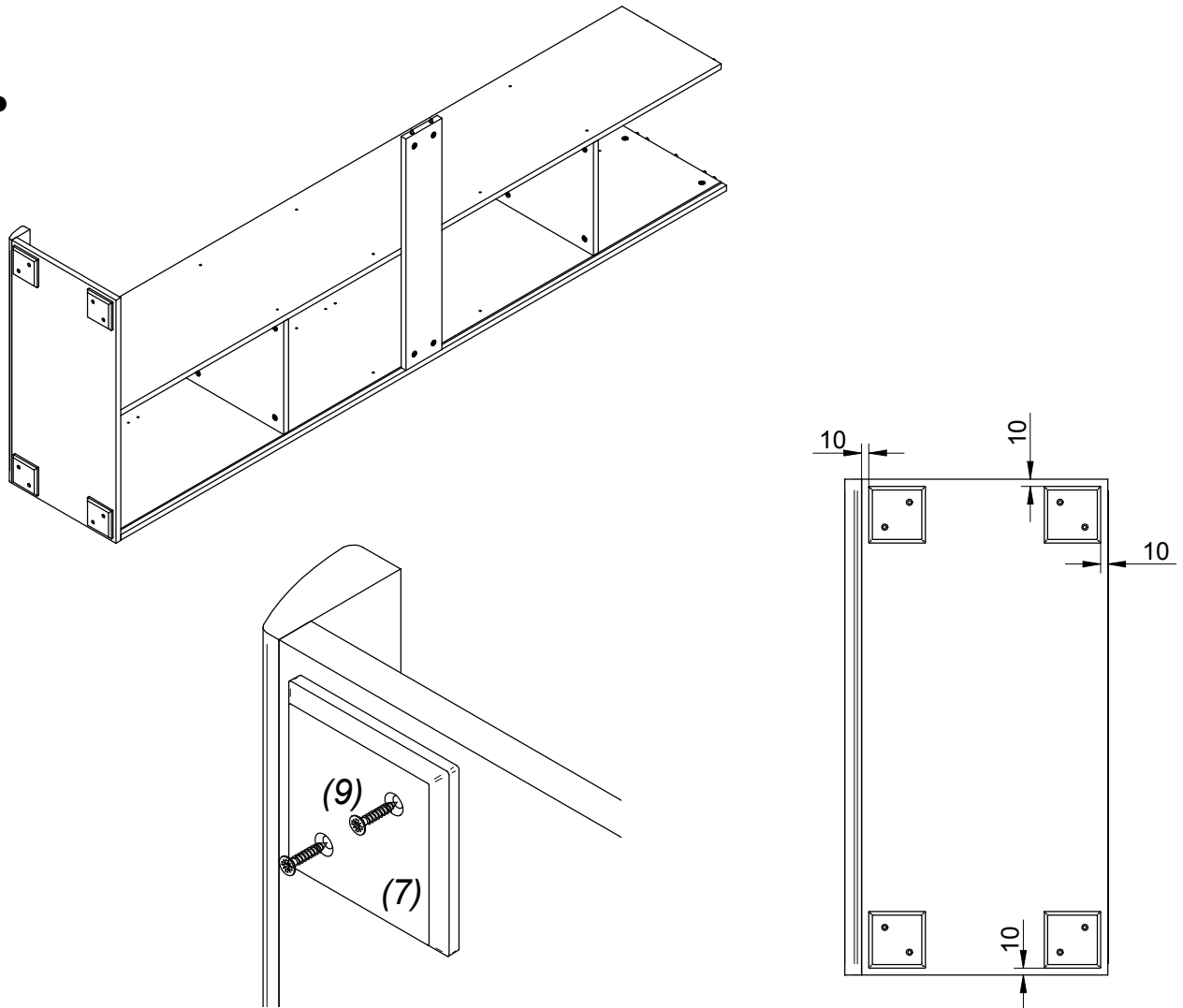
# 3.



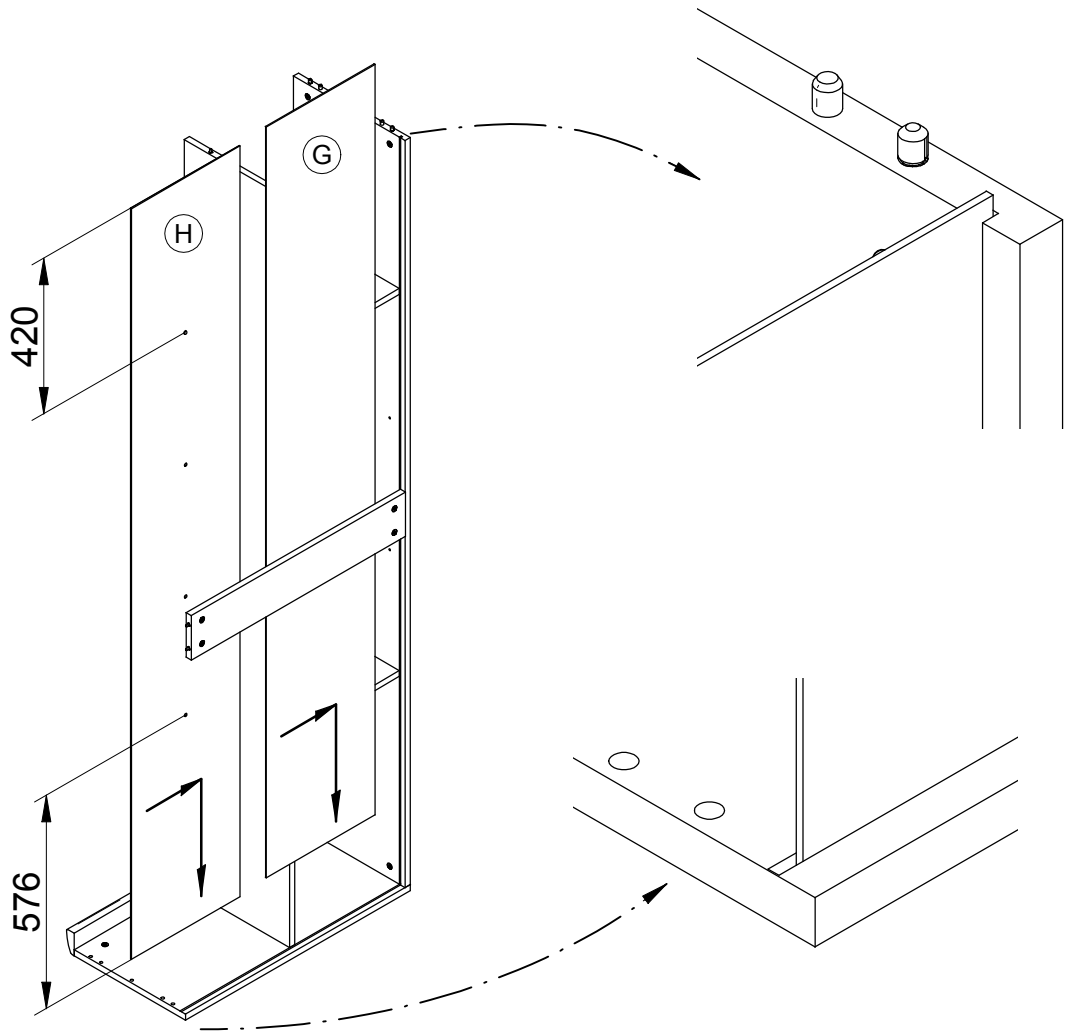
# 4.



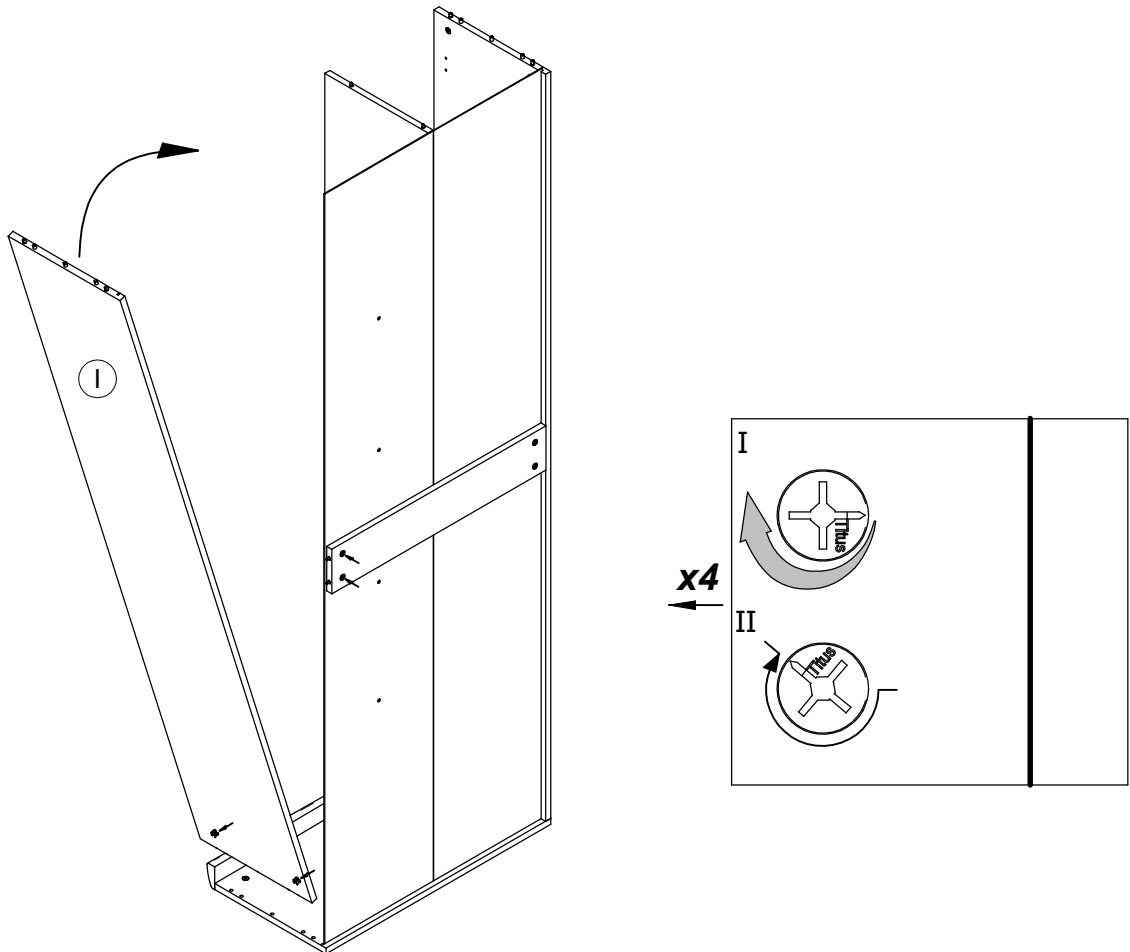
# 5.



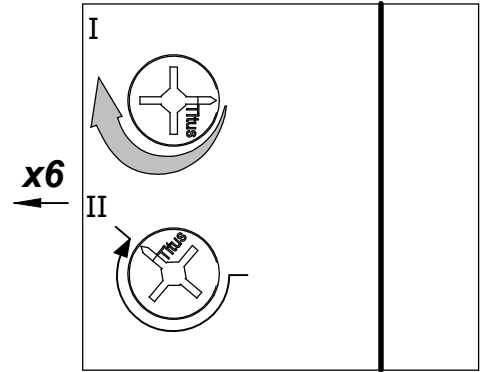
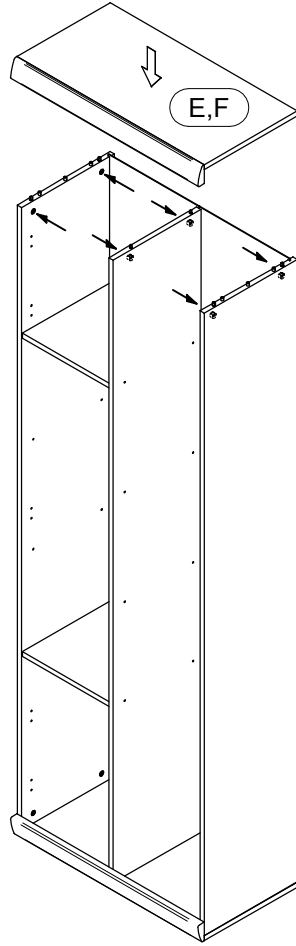
6.



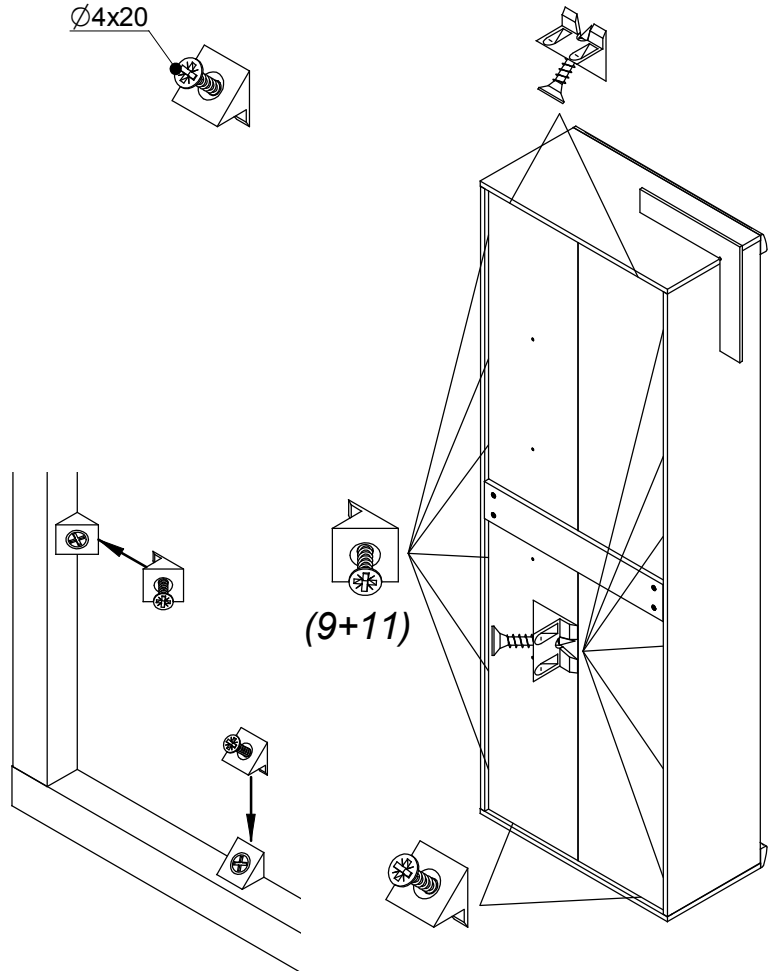
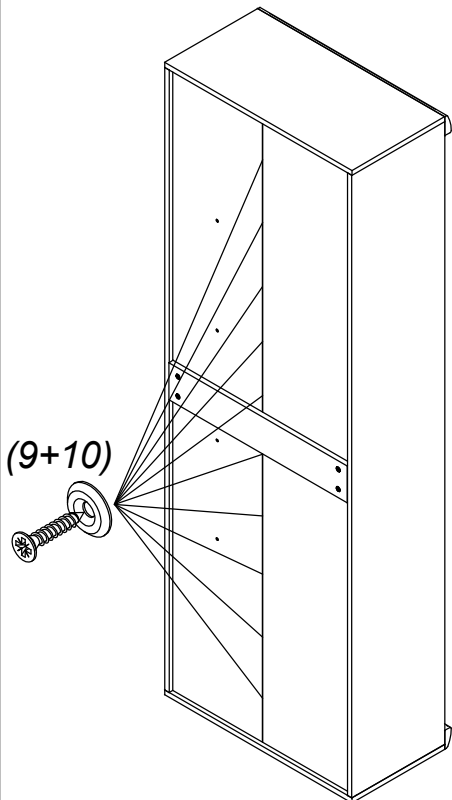
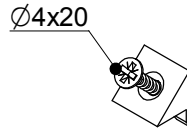
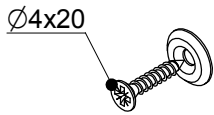
7.



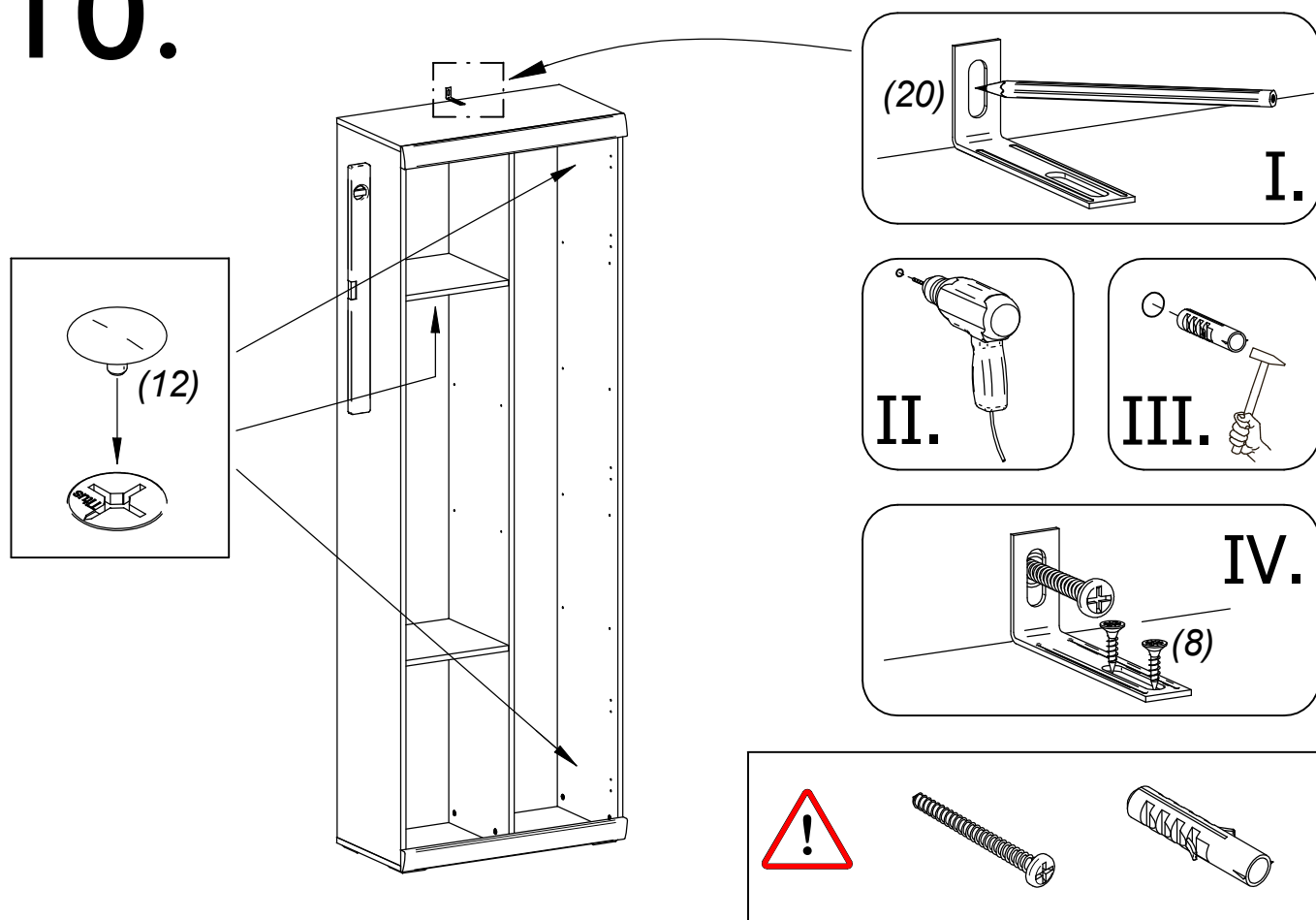
# 8.



# 9.



# 10.



**D**

Wenn Möbelstücke umkippen, können ernste oder lebensgefährliche Verletzungen durch Einklemmen die Folge sein. Um zu verhindern, dass das Möbelstück umkippt, muss es fest an der Wand verankert werden.

**A**

Beschläge für die Wandbefestigung sind nicht beige packt, da sie von der jeweiligen Wandbeschaffenheit abhängig sind. Befestigungsbeschläge benutzen, die für die heimischen Wände geeignet sind. Bei diesbezüglichen Fragen den örtlichen Fachhandel zu Rate ziehen.

**SK**

Prevrhnutie nábytku môže spôsobiť vážne či smrteľné zranenia. Aby sa zabránilo prevrhnutiu nábytku, upevnite ho ku stene. Upevňovací materiál nie je súčasťou balenia, pretože na každý materiál steny je potrebné použiť iný typ skrutky a hmoždinky. Použite taký upevňovací materiál, ktorý je vhodný na konkrétny typ steny u vás doma. V prípade potreby sa poraďte s odborníkom.

**CZ**

Pokud se nábytek převrhne, může dojít k vážným či smrtelným poraněním. Aby se převržení zabránilo, musíte nábytek připevnit ke stěně. Upevňovací materiál není součástí balení, protože se liší v závislosti na materiálu stěny. Používejte tedy takový upevňovací materiál, který je vhodný na stěny u vás doma. Pokud se potřebujete poradit, obraťte se na místního odborníka.

**H**

A bútör felborulása súlyos, vagy akár végzetes balesetet okozhat. ahhoz, hogy ezt megakadályozd, a bútort megfelelően a falhoz kell rögzíteni. A rögzítéshez szükséges kellékek nincsenek a csomagban, mivel a különböző típusú falakhoz különböző rögzítésszükszökre van szükség. Mindig a fal típusának megfelelő szerelvényeket használj! A megfelelő rögzítők kiválasztásához fordulj segítségért a szaküzletek munkatársaihoz!

**SLO**

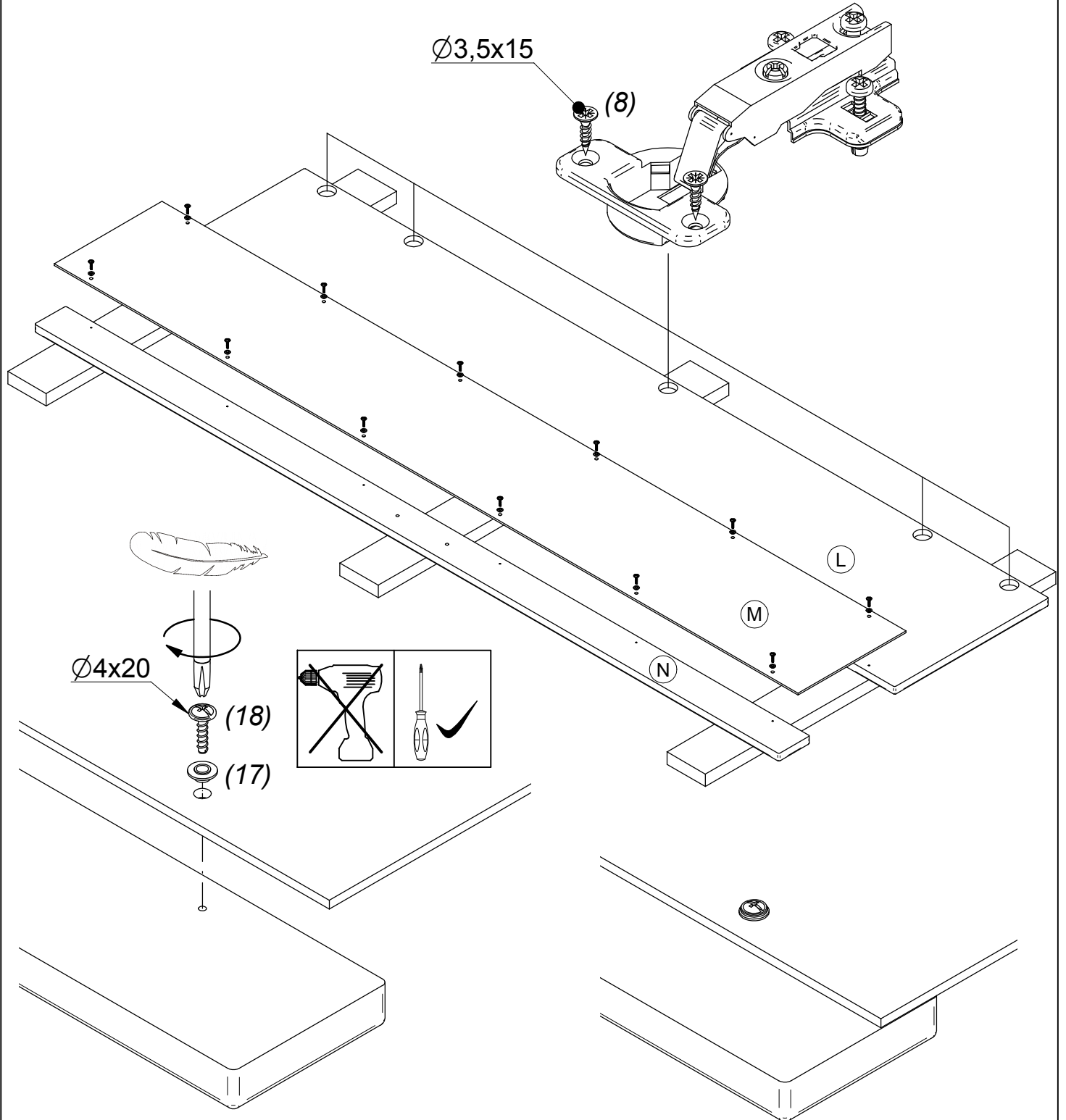
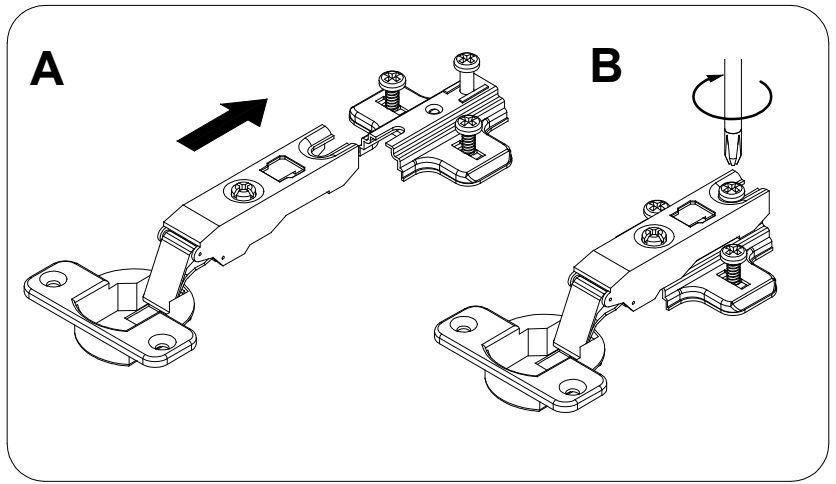
Če se pohištvo prevrne, lahko pride do resnih telesnih poškodb. Da bi preprečili nevarnost, da se to pohištvo prevrne, mora biti pritrjeno na steno. Vijaki ali okovje za pritrjevanje pohištva na steno niso priloženi, saj različne sestave zidov zahtevajo različne vrste pritržilnih elementov. Uporabite take, ki ustrezajo sestavi vaše stene. Za nasvet glede ustreznih pritržilnih elementov, se obrnite na najbližjega specializiranega prodajalca.

**HR**

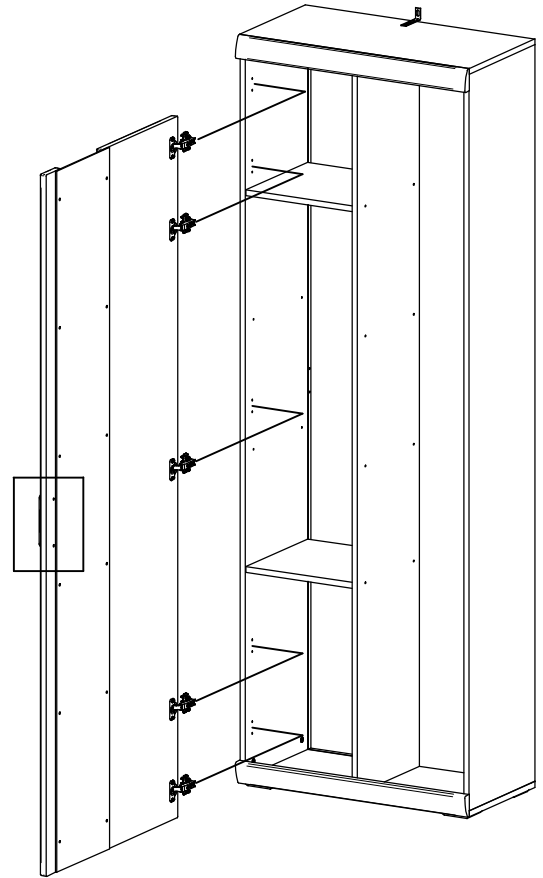
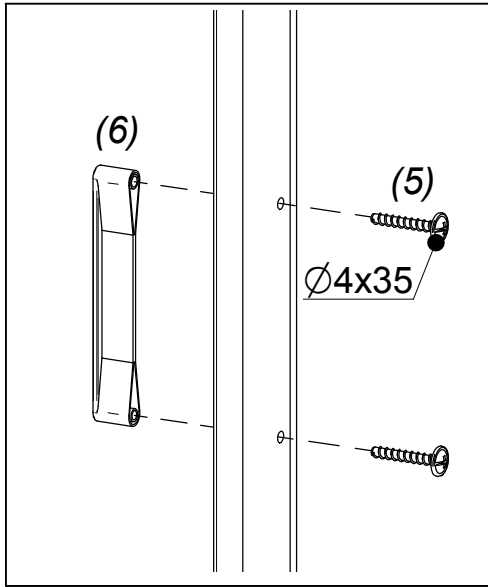
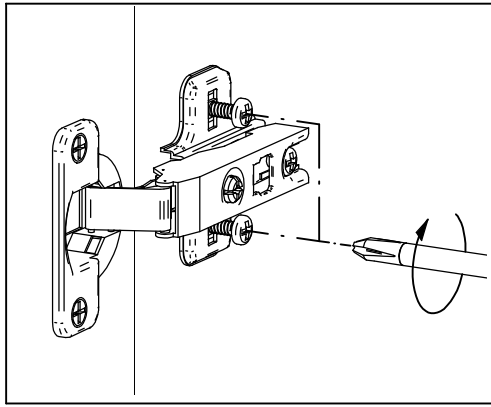
Ako se namještaj prevrne može doći do ozbiljnih ili smrtonosnih ozljeda. Kako bi izbjegli prevrtanje, namještaj mora biti pričvršćen na zid. Pričvršci za zid nisu priloženi s obzirom da različite vrste zida zahtijevaju uporabu različitih vrsta pričvršnika. Upotrijebite pričvršnike prikladne za zidove vašeg doma. Za savjet o prikladnim vrstama pričvršnika kontaktirajte lokalnu specijaliziranu trgovinu.



# 11.

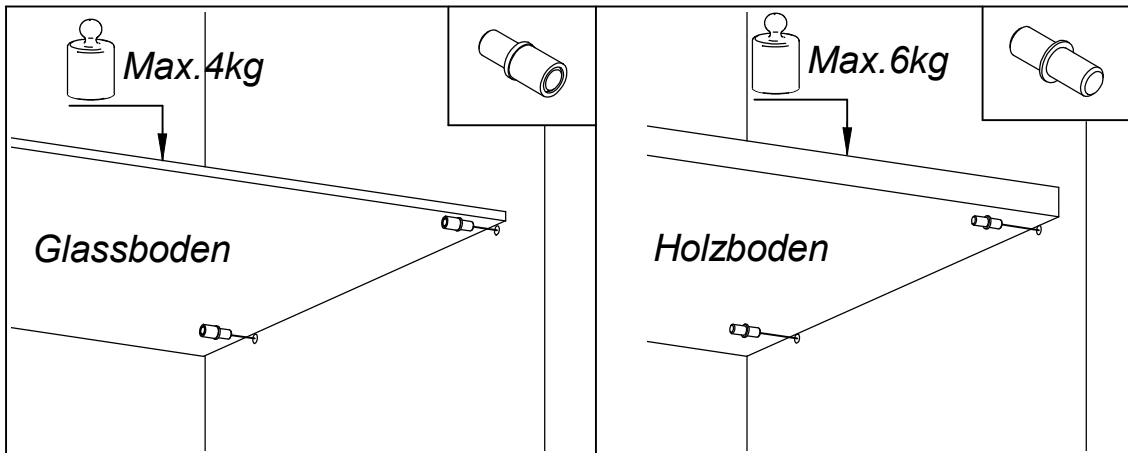
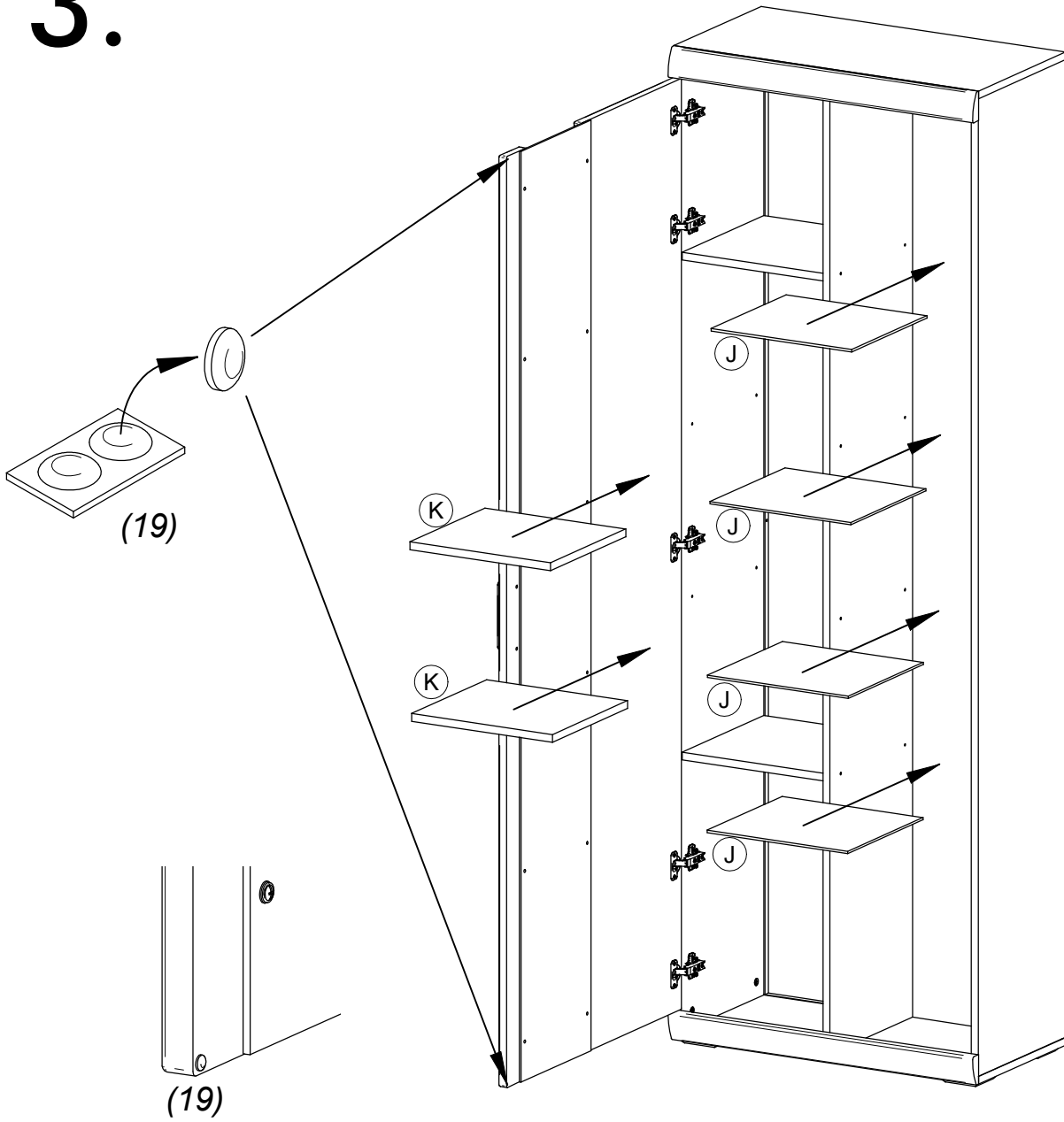


# 12.

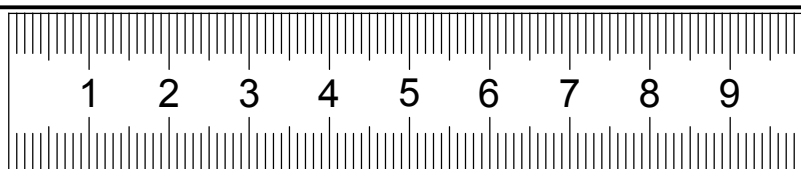
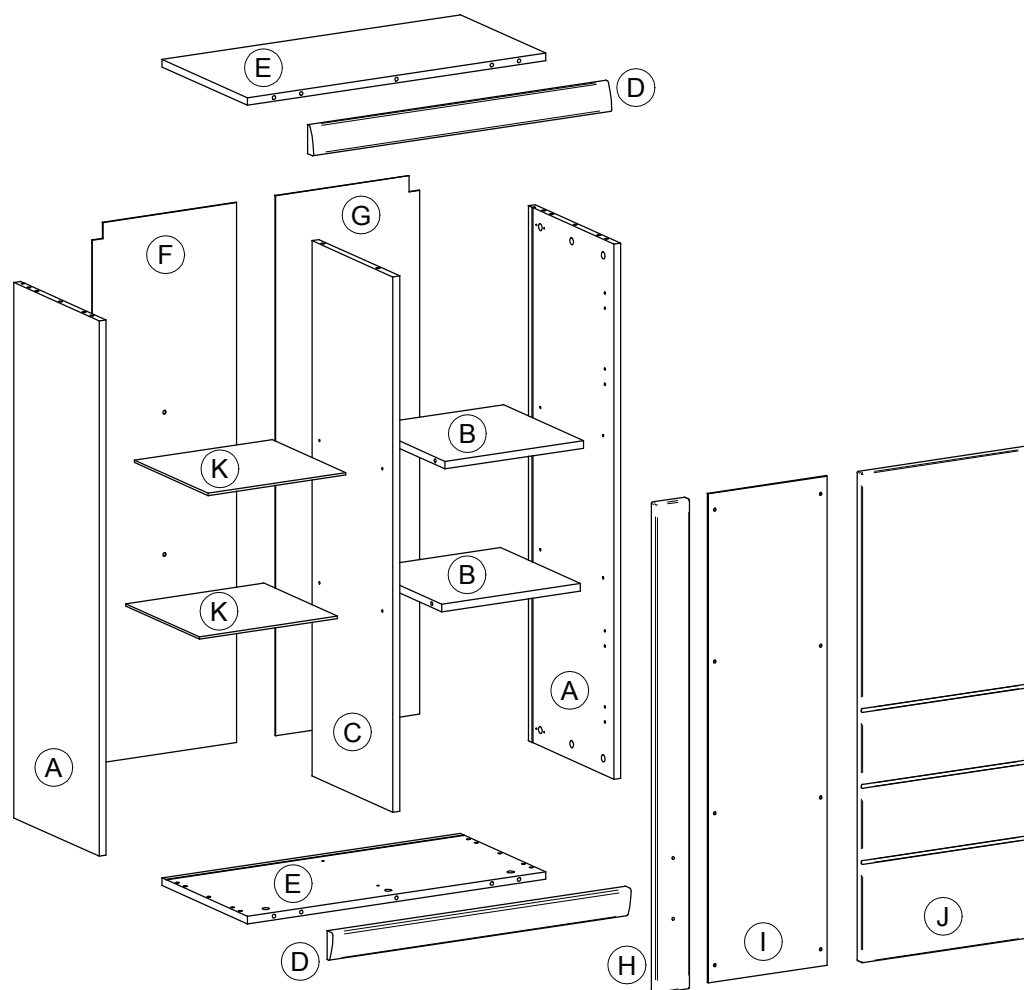
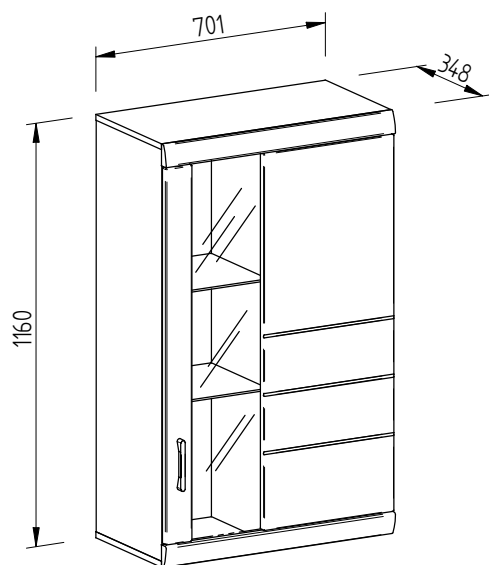
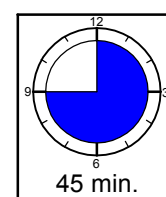
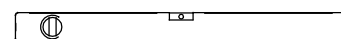
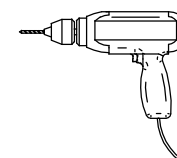
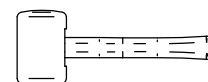
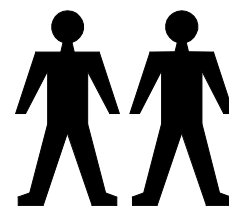


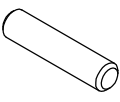
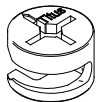
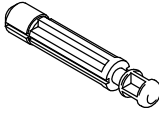
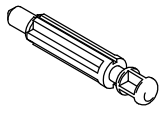
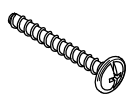
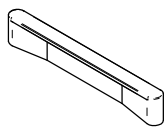
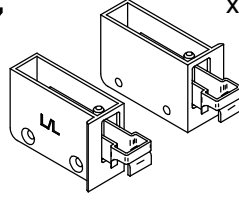



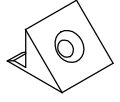
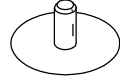
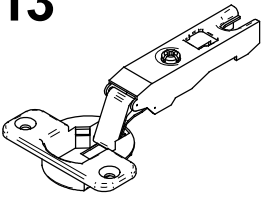
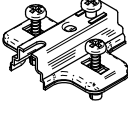
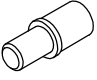

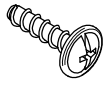
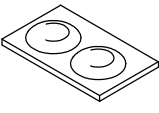
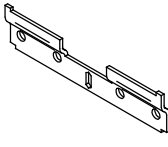

A diagram showing a hinge being adjusted. Two arrows labeled 'B' point to the top and bottom of the hinge's mounting plate. A vertical double-headed arrow indicates the direction of adjustment.	A diagram showing a hinge being adjusted. An arrow labeled 'A' points to the side of the hinge's mounting plate. A horizontal double-headed arrow indicates the direction of adjustment.	A diagram showing a hinge being adjusted. An arrow labeled 'C' points to the front of the hinge's mounting plate. A horizontal double-headed arrow indicates the direction of adjustment.
<p>+ 2 mm - 2 mm</p> A perspective drawing of a cabinet door with a red vertical double-headed arrow between a '+' sign at the top and a '-' sign at the bottom, indicating vertical adjustment.	<p>+ 3 mm - 1 mm</p> A perspective drawing of a cabinet door with a red horizontal double-headed arrow between a '-' sign on the left and a '+' sign on the right, indicating horizontal adjustment.	<p>+ 5 mm - 1,5 mm</p> A perspective drawing of a cabinet door with a red horizontal double-headed arrow between a '-' sign on the left and a '+' sign on the right, indicating depth adjustment.

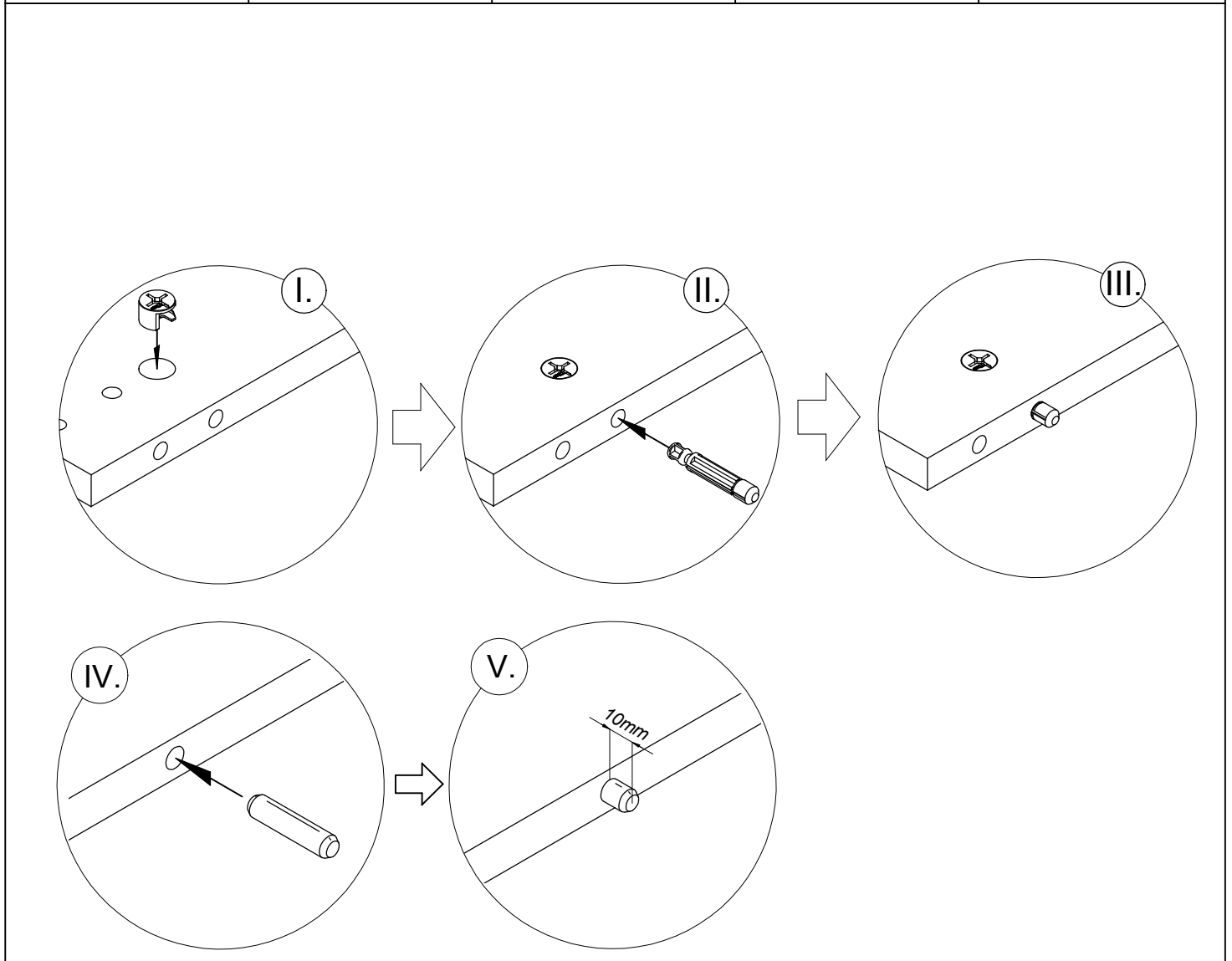
# 13.



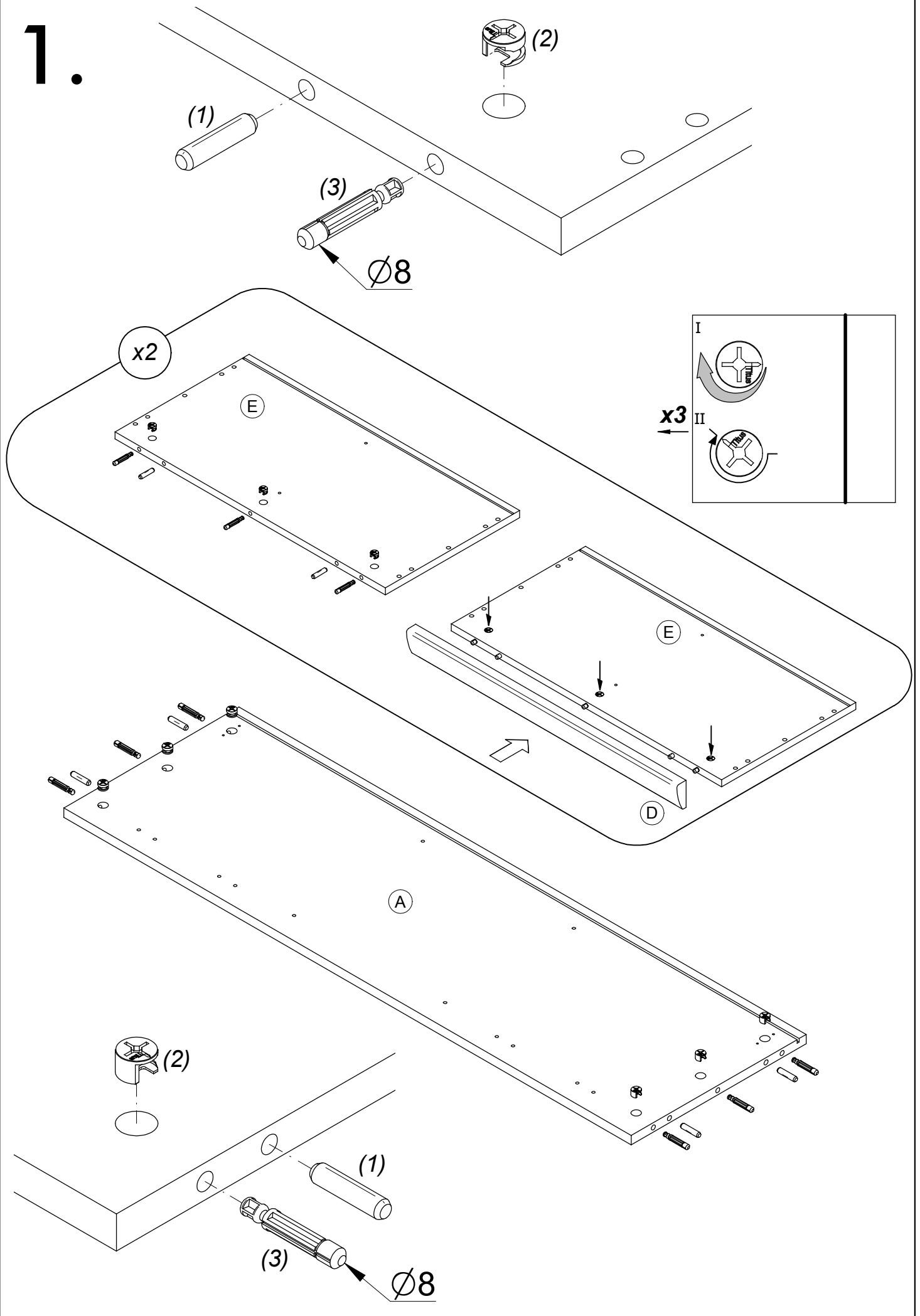
# MALDINI 22



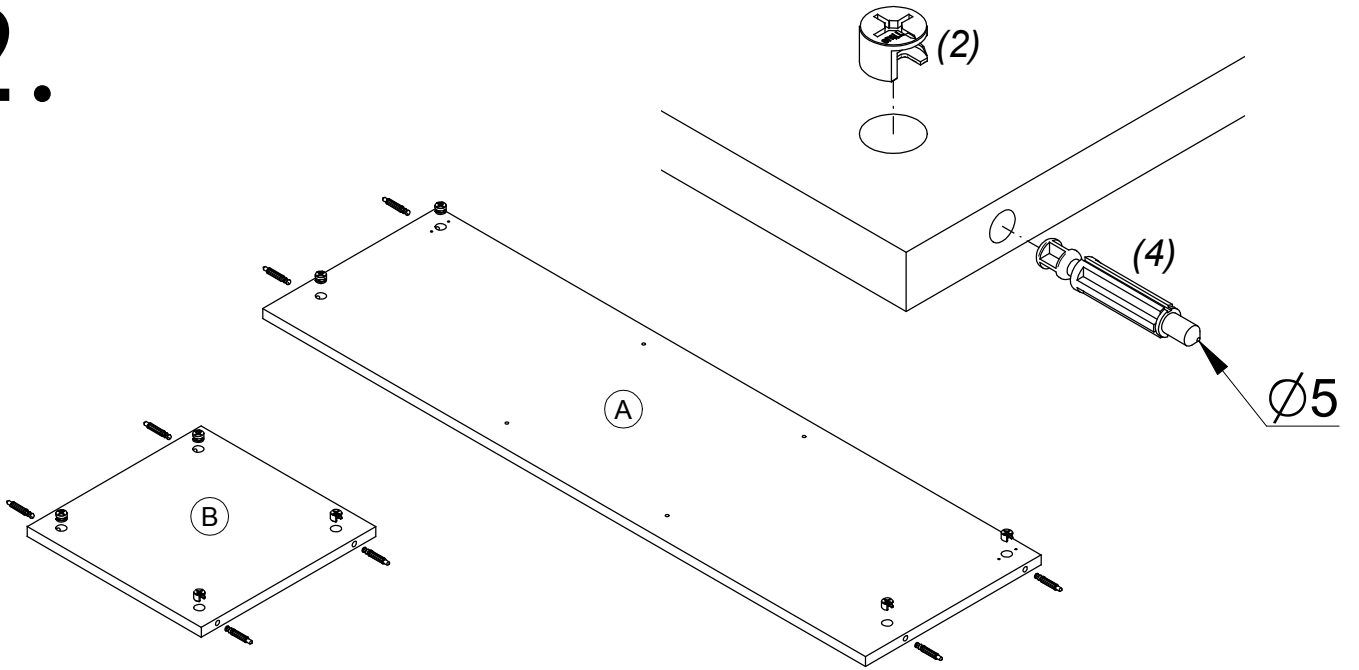
<b>1</b> ø8x35 x12 	<b>2</b> ø15 x30 	<b>3</b> ø8 x18 	<b>4</b> ø5 x12 	<b>5</b> ø4x35 x2 
<b>6</b> x1 	<b>7</b> x2 	<b>8</b> ø3,5x15 x6 	<b>9</b> ø3,5x20 x32 	<b>10</b> ø12 x6 
<b>11</b> x12 	<b>12</b> ø15 x26+12 	<b>13</b> x3 	<b>14</b> x3 	<b>15</b> ø5 x8 
<b>16</b> ø6,5 x8 	<b>17</b> ø4x20 x8 	<b>18</b> x2 	<b>19</b> x1 	<b>20</b> ø4x30 x4 



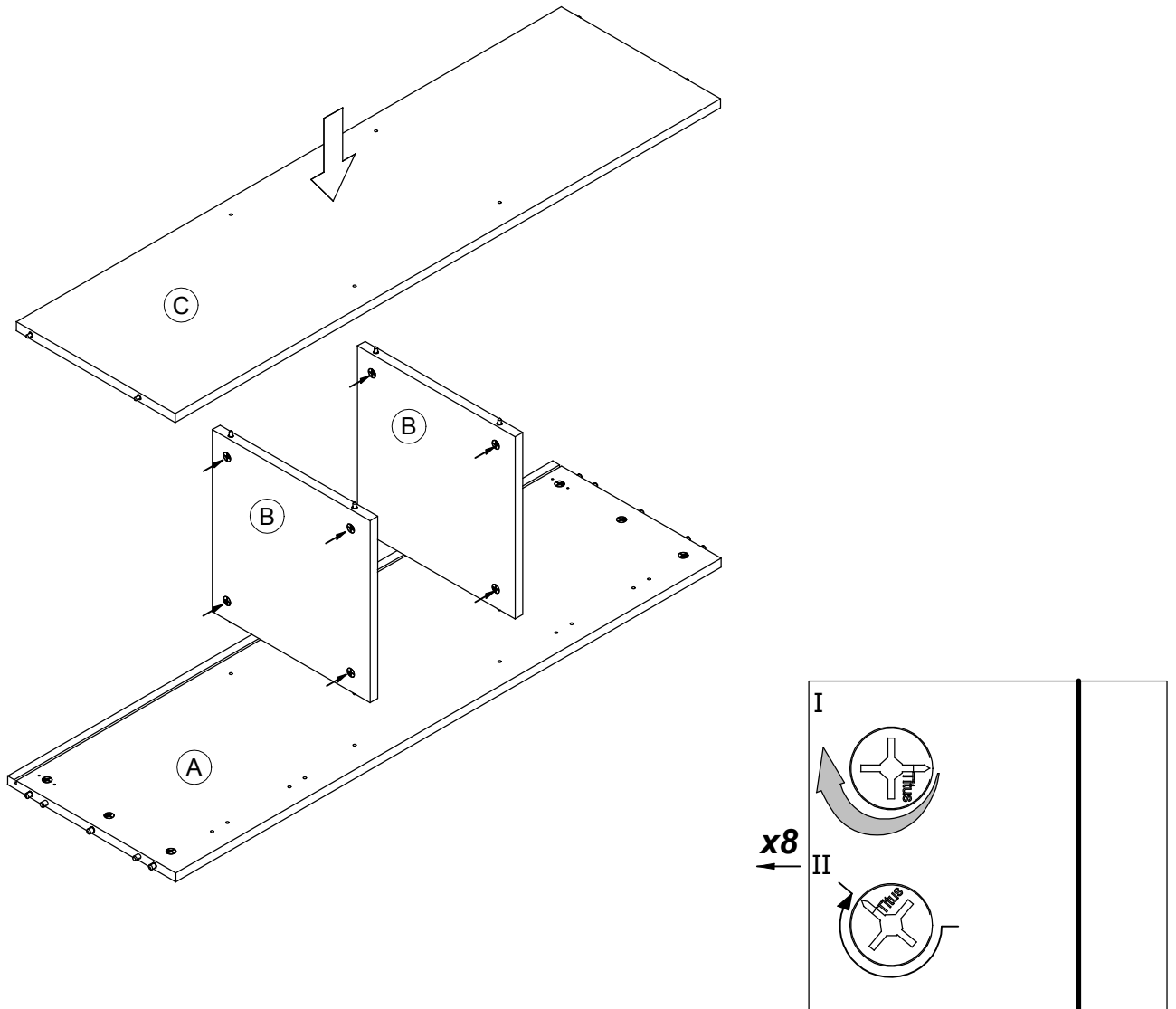
# 1.



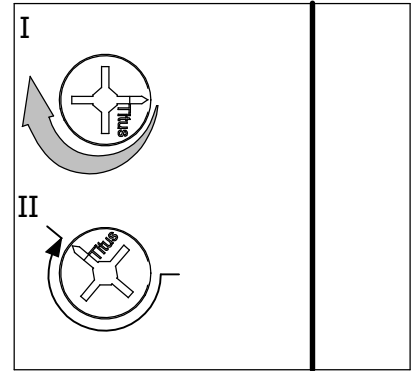
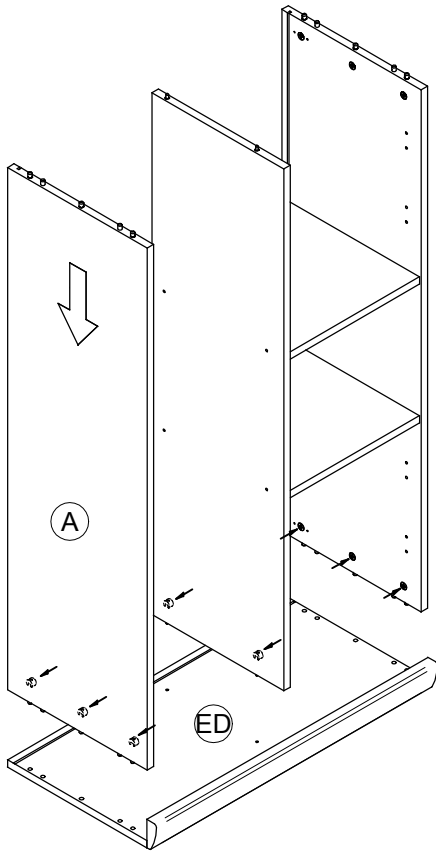
# 2.



# 3.



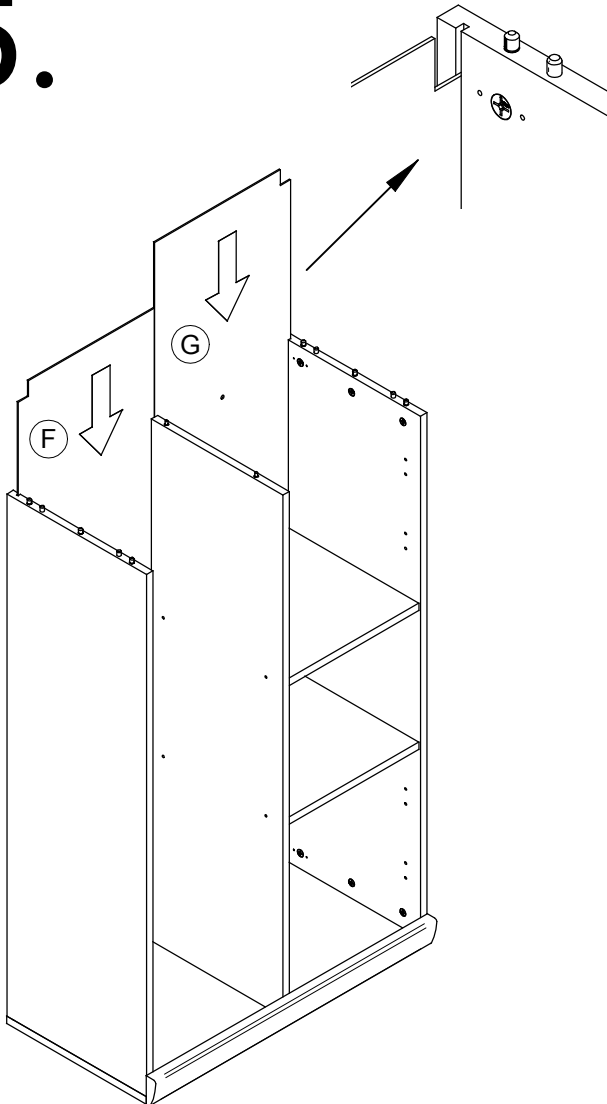
4.



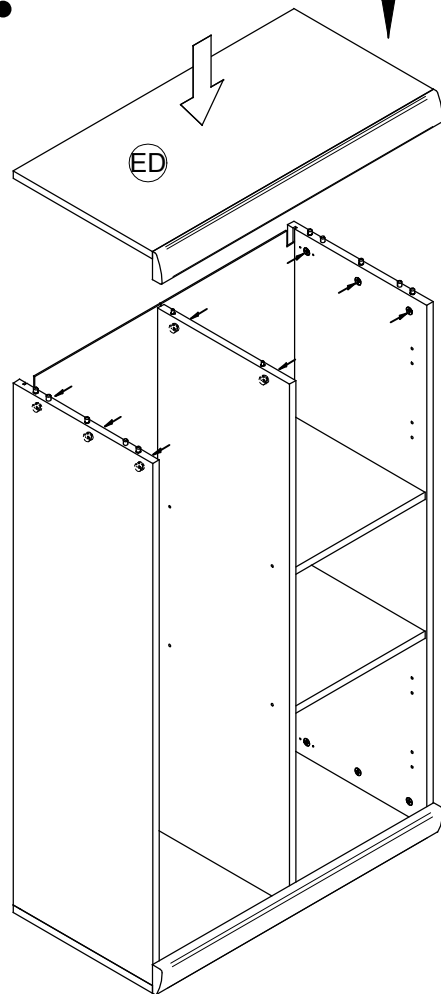
x8

x8

5.

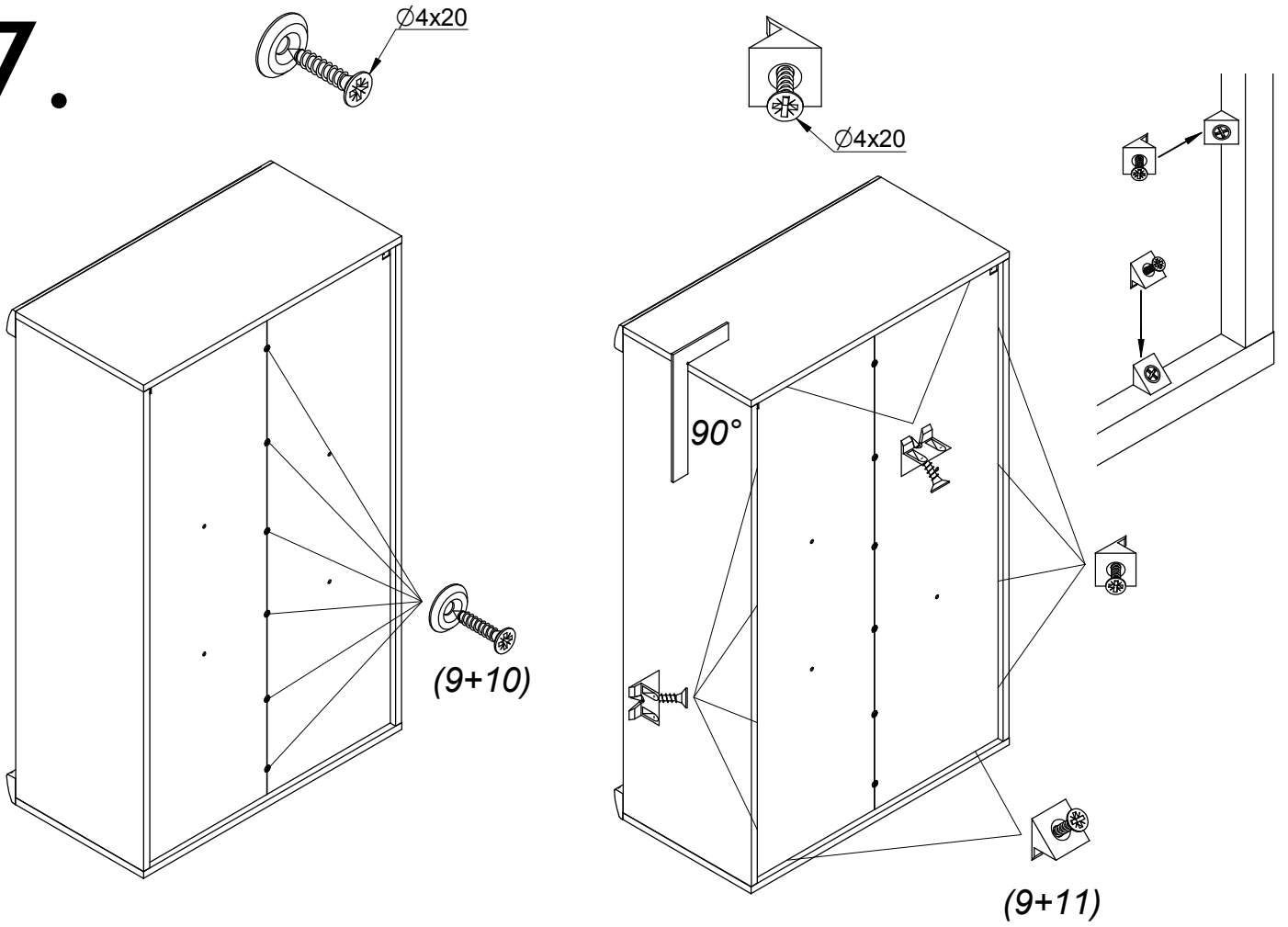


6.

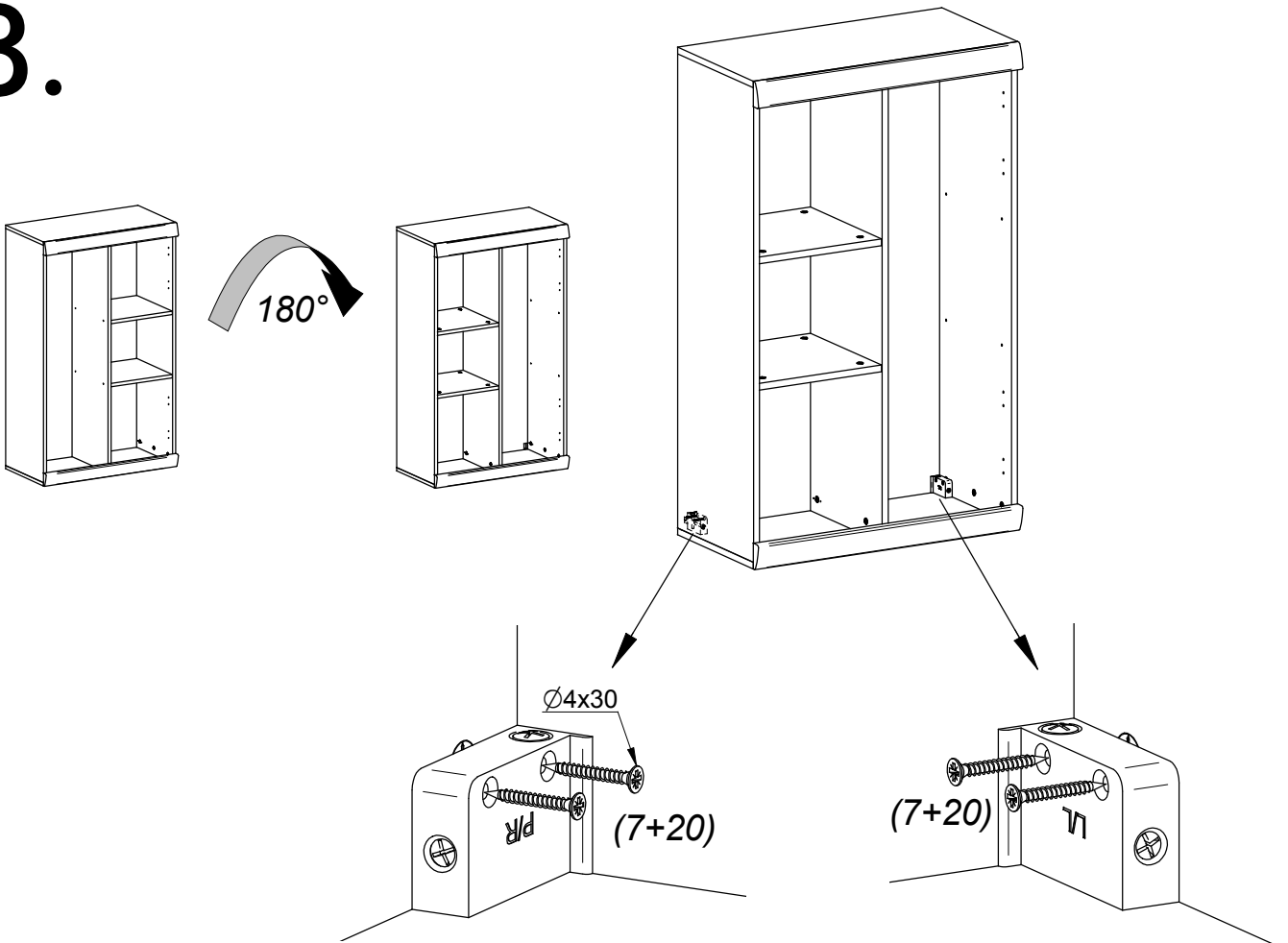




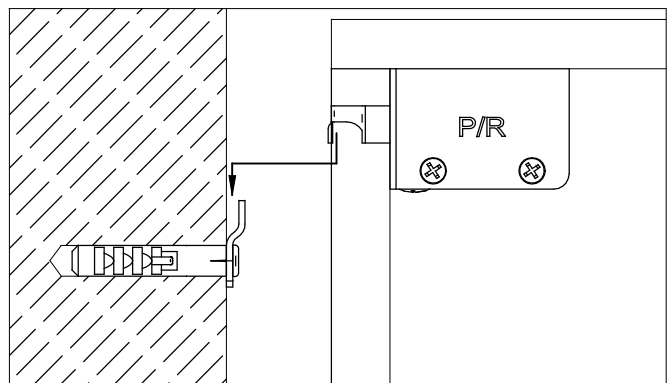
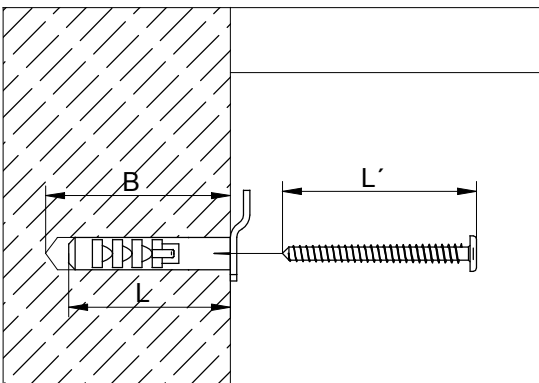
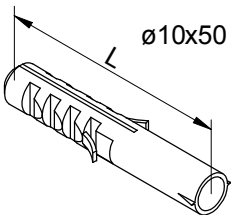
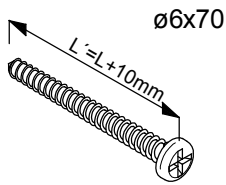
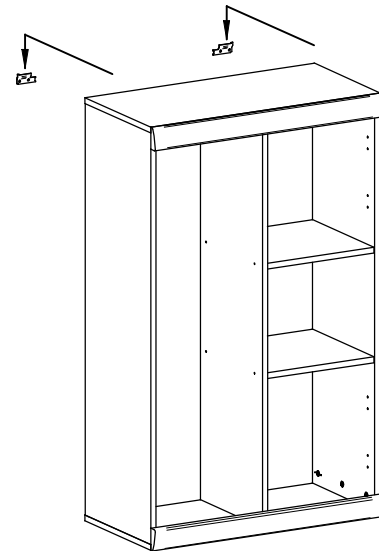
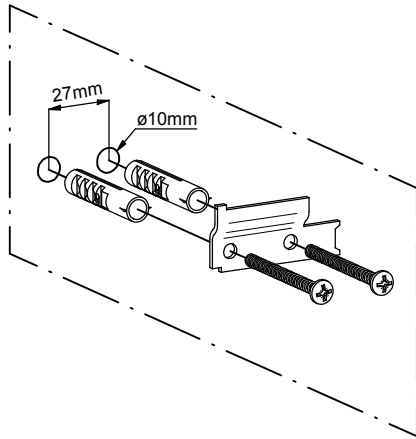
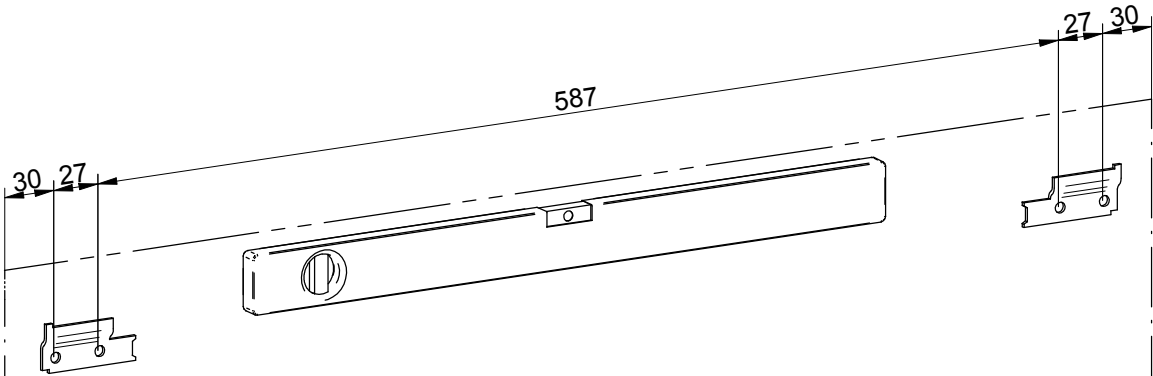
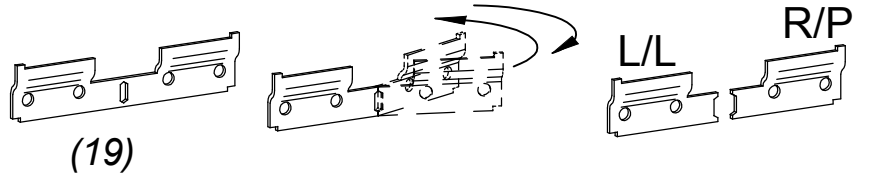
# 7.

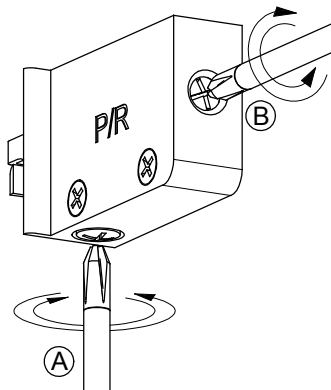
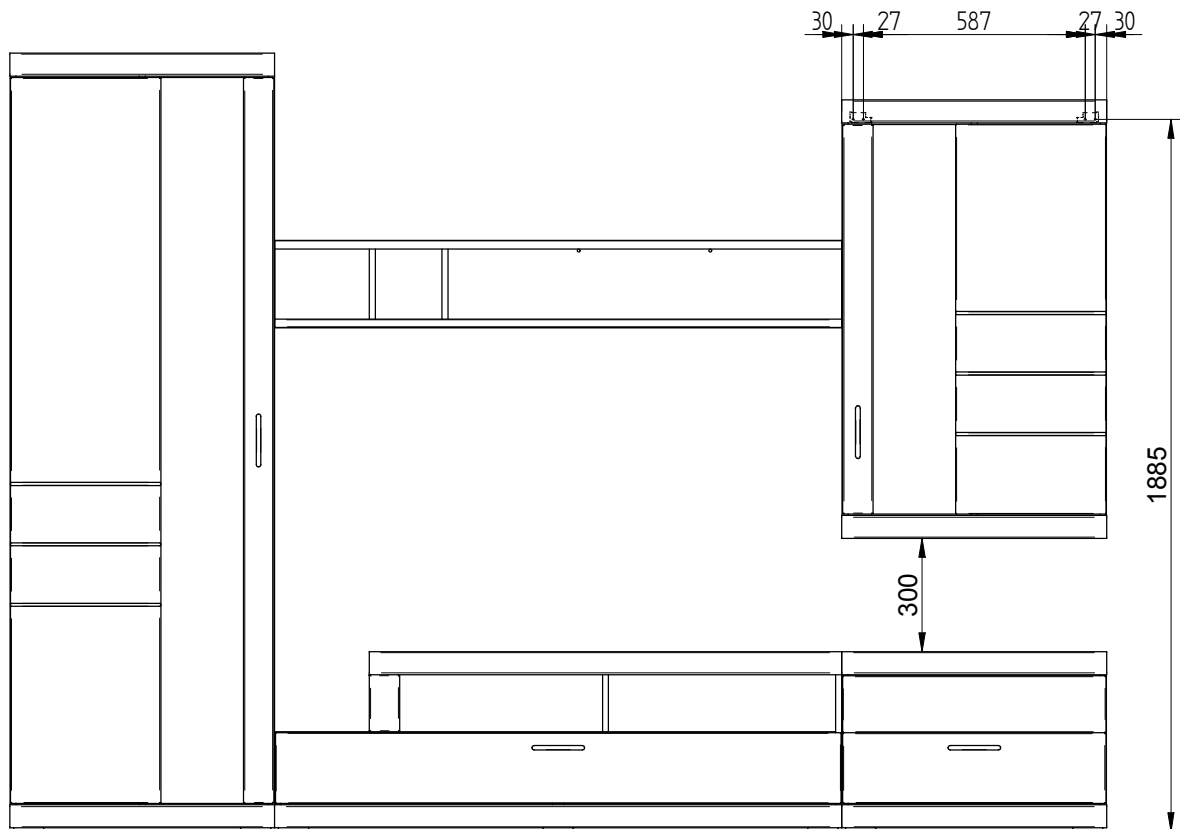


# 8.

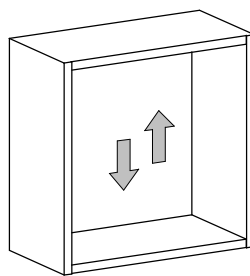


# 9.

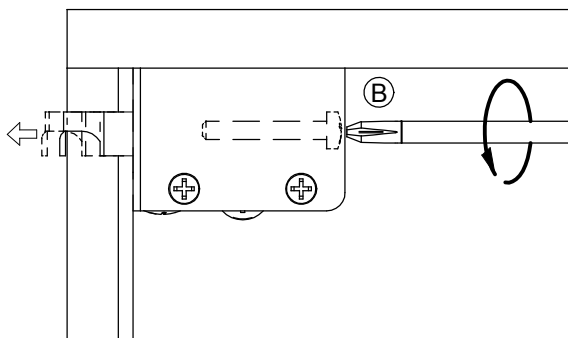
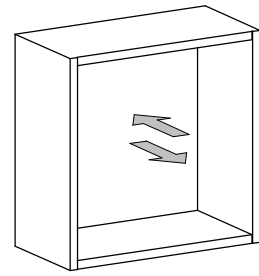




(A)  
HÖHENEINSTELLUNG  
výškové nastavenie skrinky



(B)  
TIEFENEINSTELLUNG  
hĺbkové nastavenie skrinky



Vergessen Sie sich, ob der Schrank sicher aufgehängt ist!  
Beim Einstellen muss der Schrank auf das Drehen der Schrauben A,B reagieren.  
Falls Sie nicht sicher sind, dass der Schrank korrekt aufgehängt ist :

1. hängen Sie den Schrank herab
2. lösen Sie die Schraube B um einige Umdrehungen gegen Uhrzeigersinn (damit nird der Hängehaken in der Richtung aus dem Schrank mehr vorgeschoben)
3. probieren Sie den Schrank wieder korrekt aufhängen

Preverte si, že skrinka je bezpečne zavesená!  
Počas nastavovania, skrinka musí reagovať na otáčanie skrutiek A,B.  
Ak nie ste si istí, že je skrinka správne zavesená :

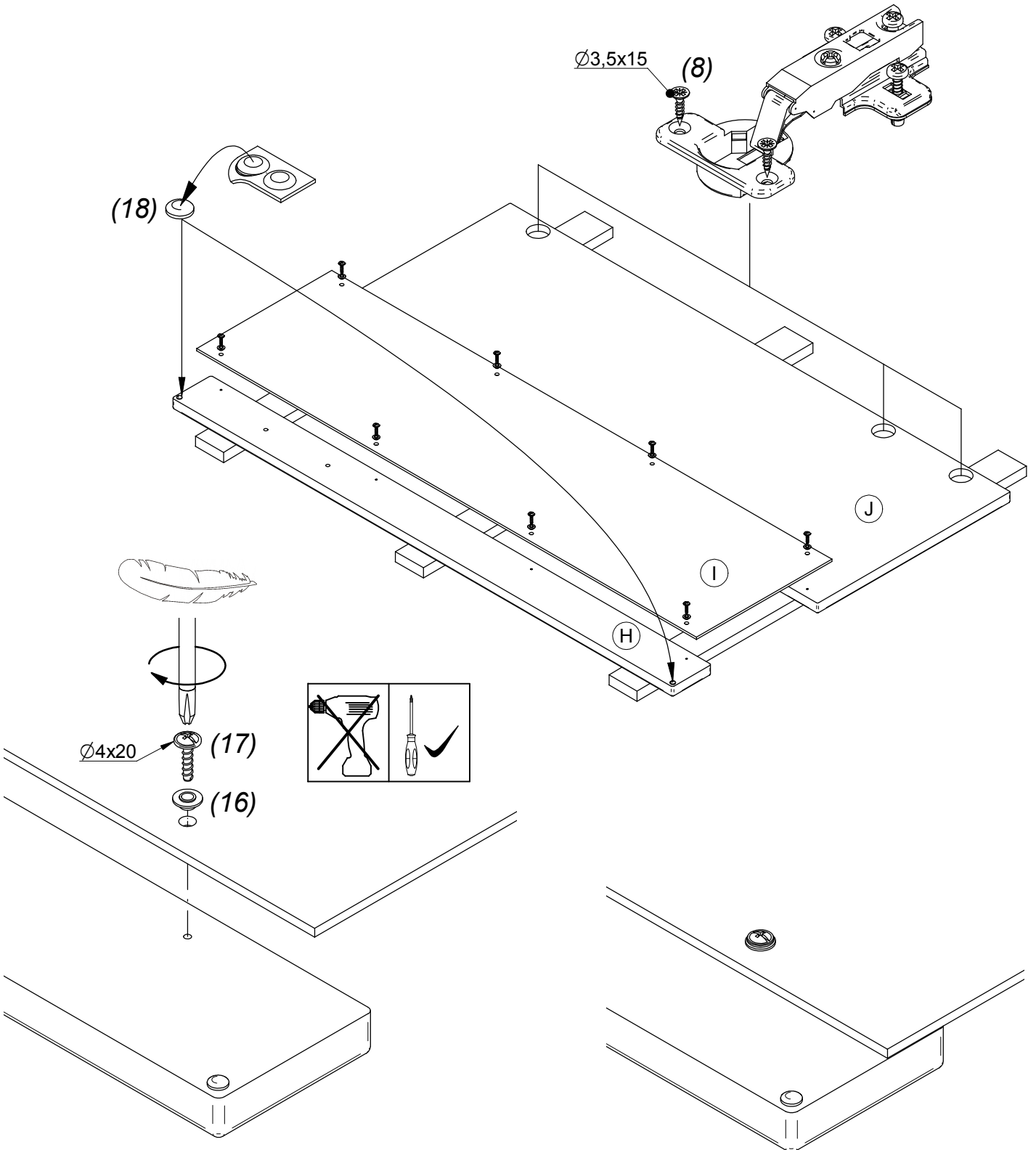
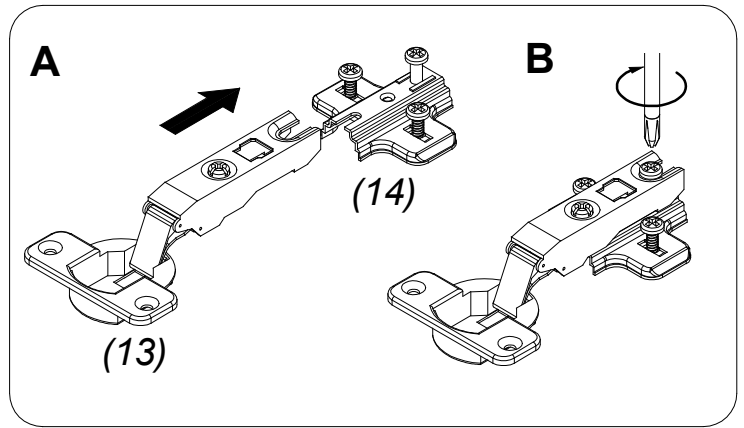
1. zveste skrinku zo steny
2. povoľte skrutku B o niekoľko otáčok proti smeru hodinových ručičiek (vysuniete tým závesný hák smerom viac zo skrinky)
3. pokúste sa znova skrinku správne zavesiť



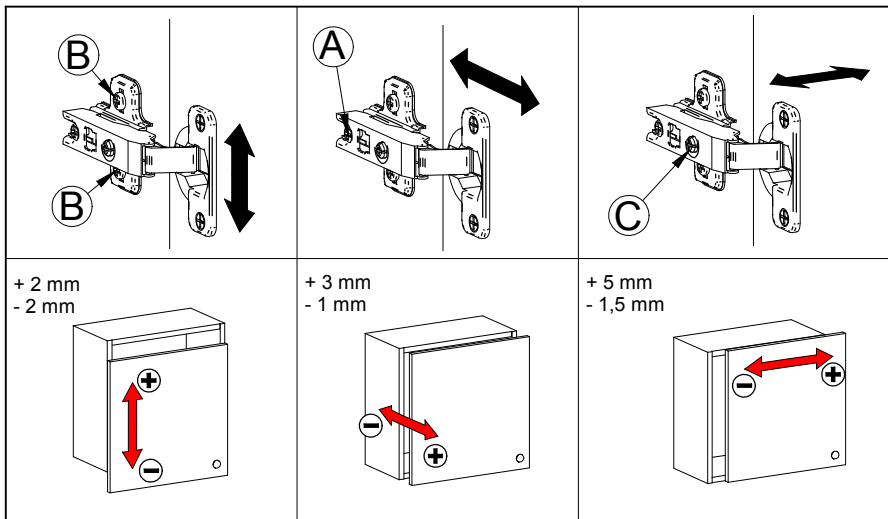
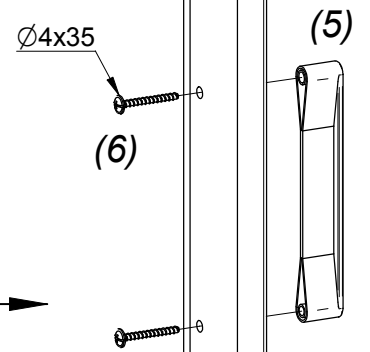
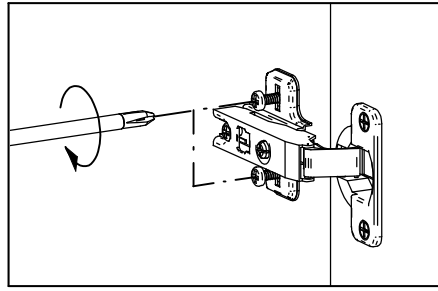
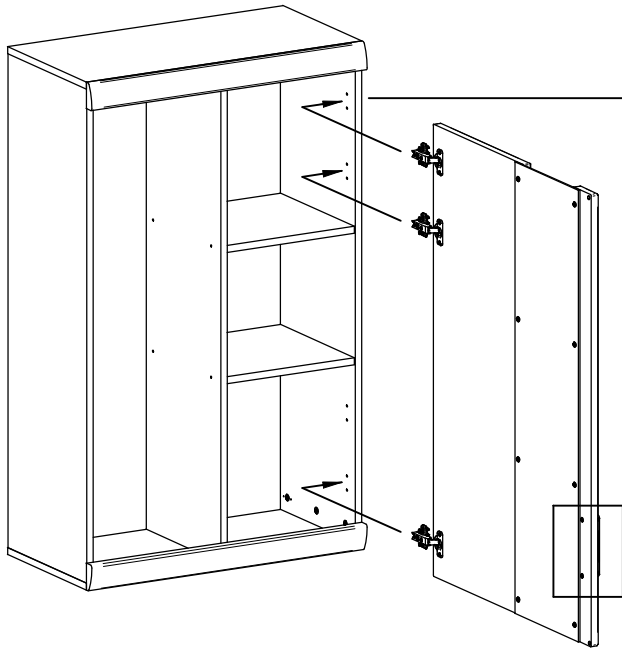
Nach definitivem Einstellen ziehen Sie langsam den Schrank zur Wand mit der Schraube B.

Po definitívnom nastavení, pomaly pritiahnite skrutkou B skrinku k stene.

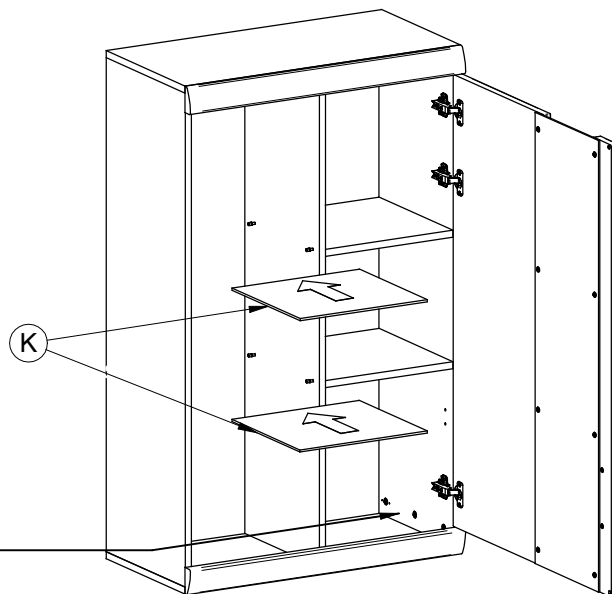
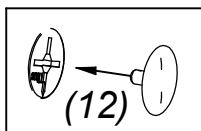
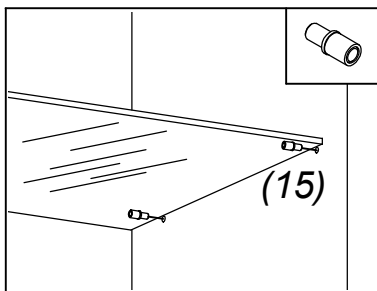
# 10.



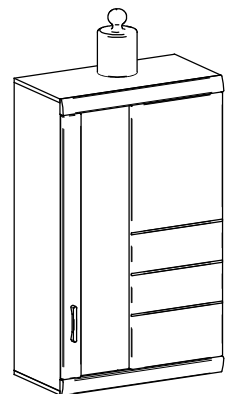
# 11.



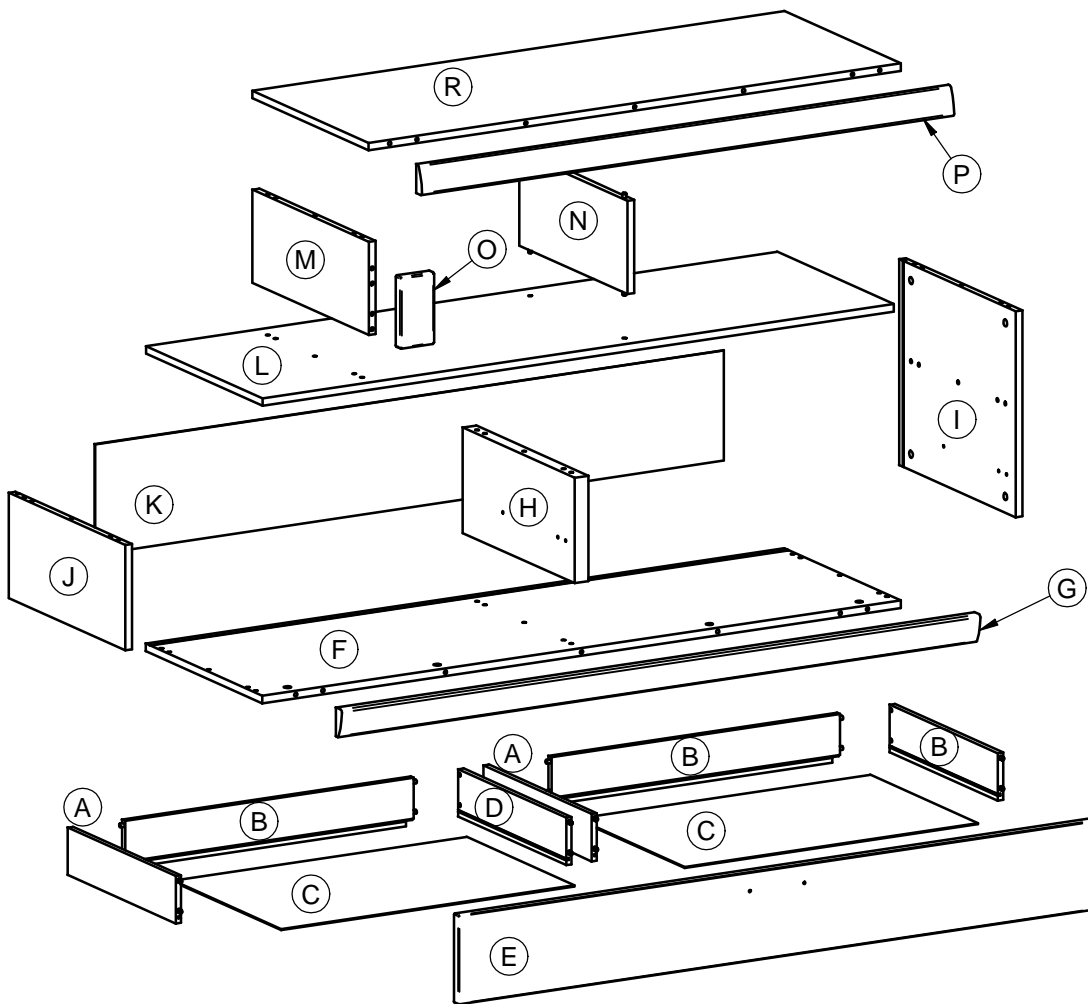
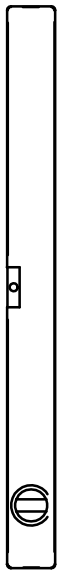
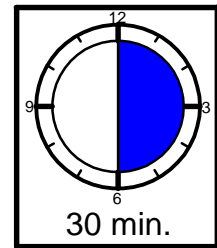
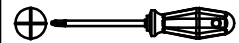
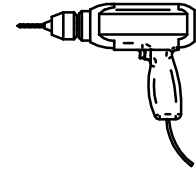
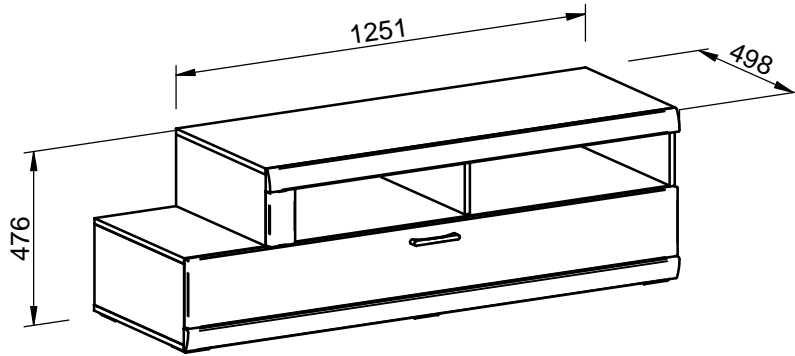
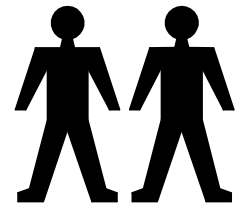
# 12.

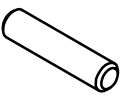
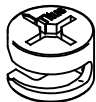
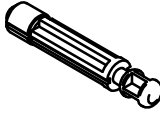

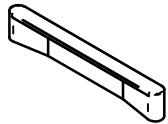
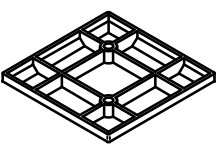


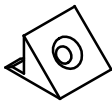

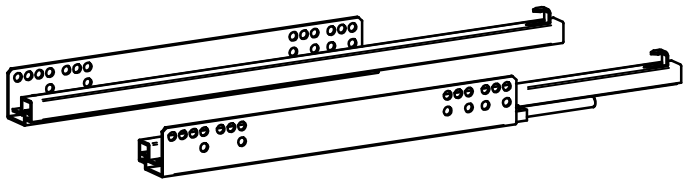

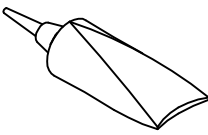
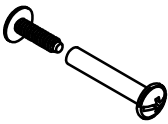
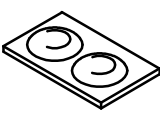

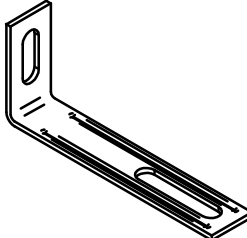


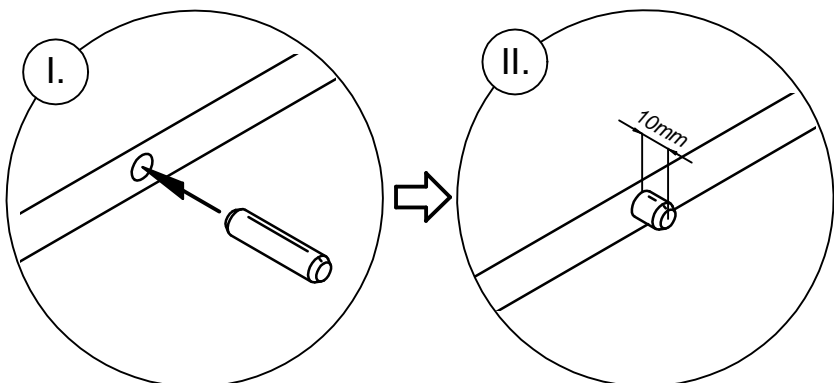
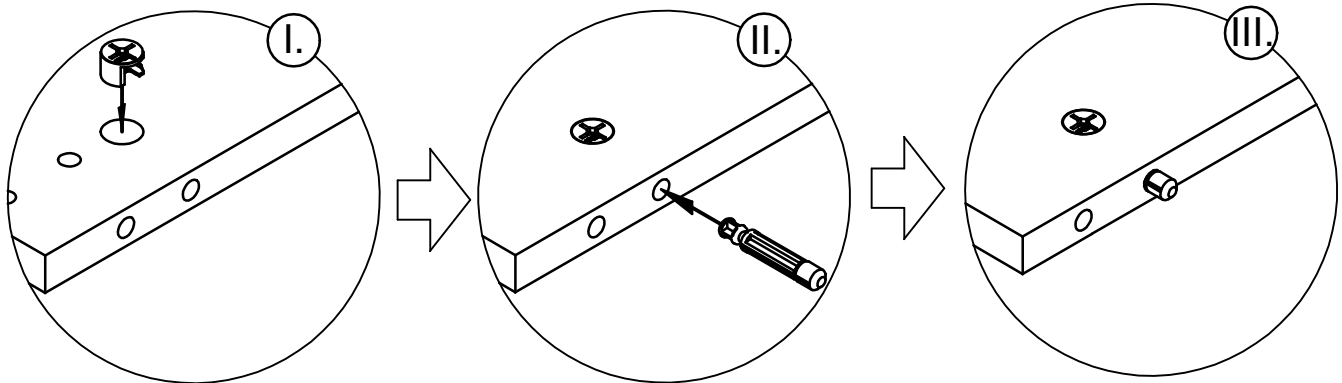
Max. 15kg

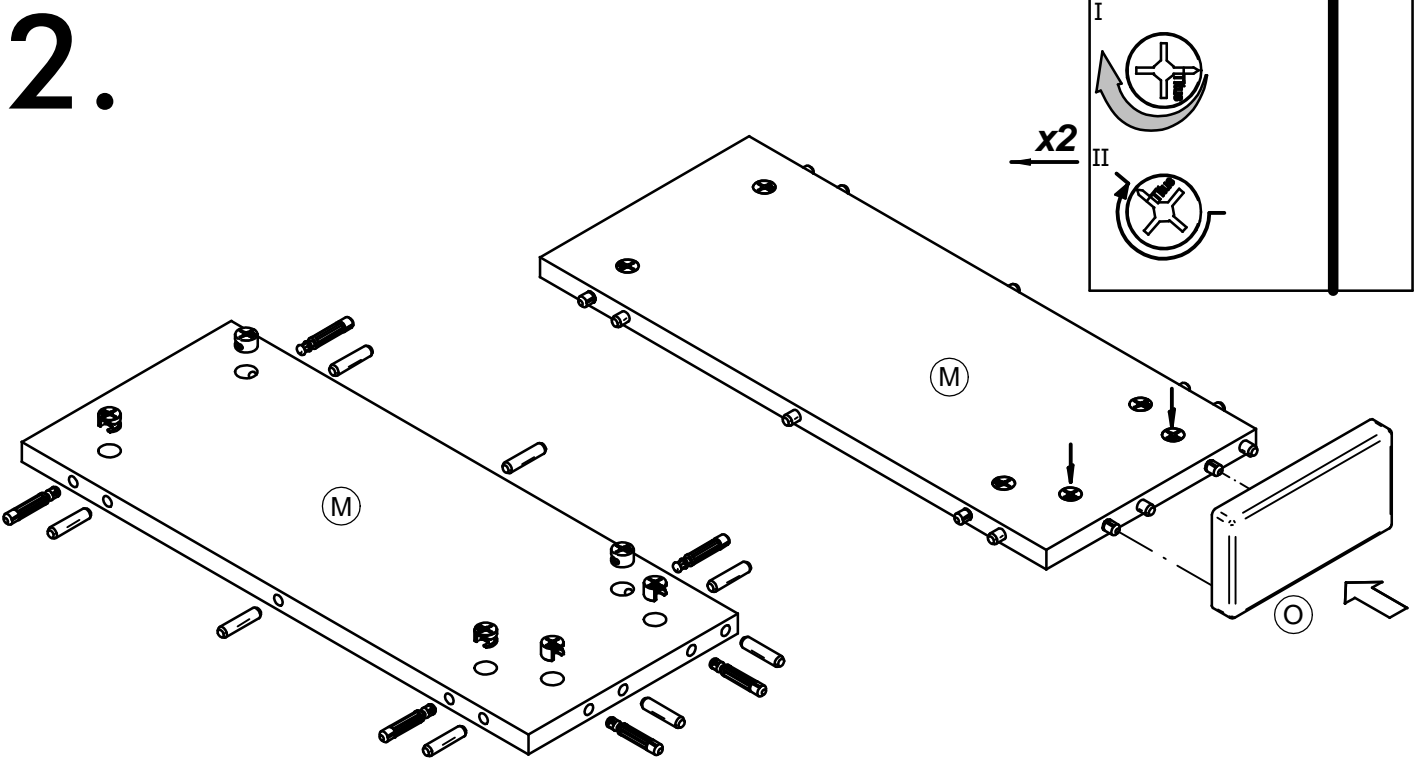
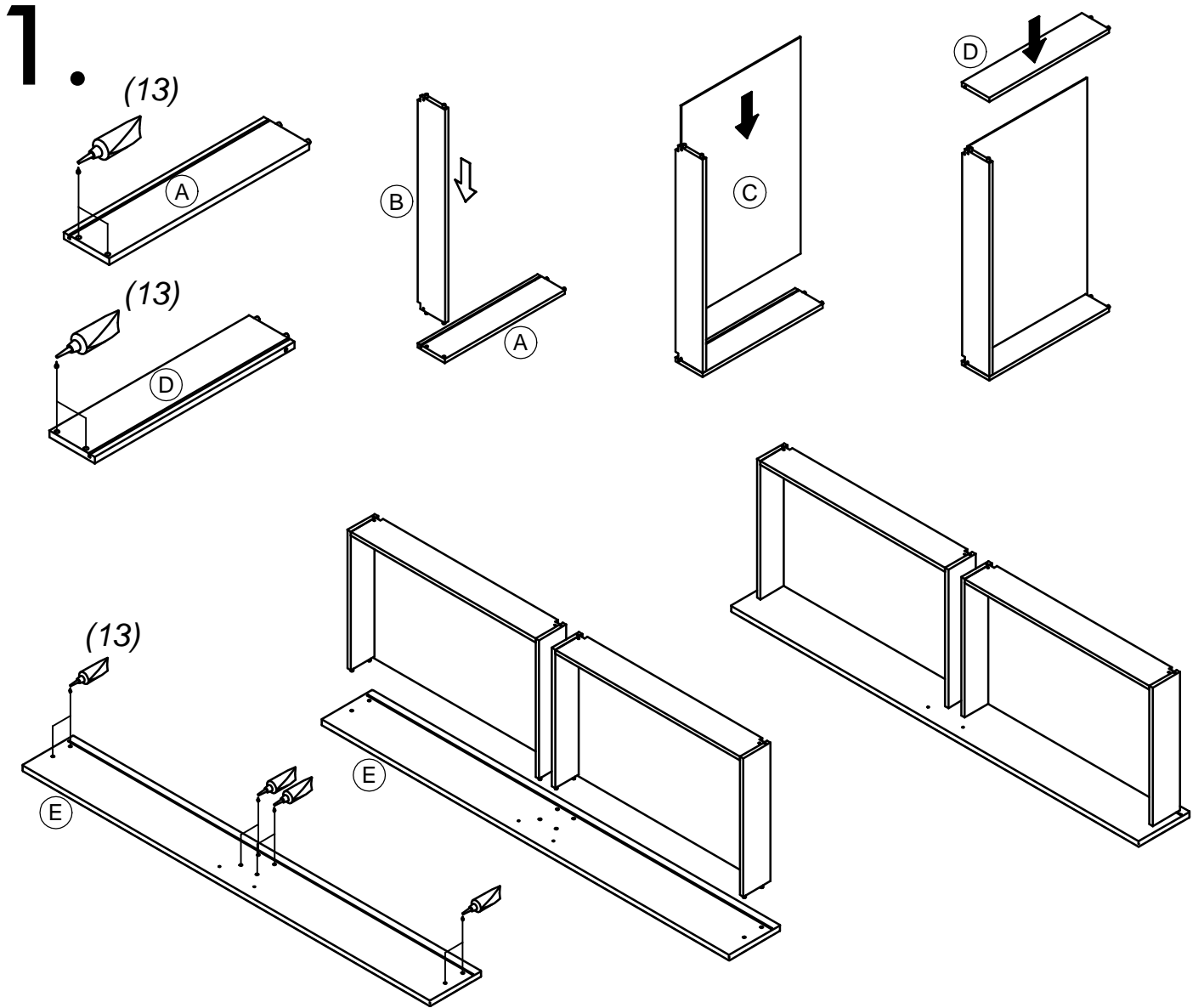


# MALDINI 31



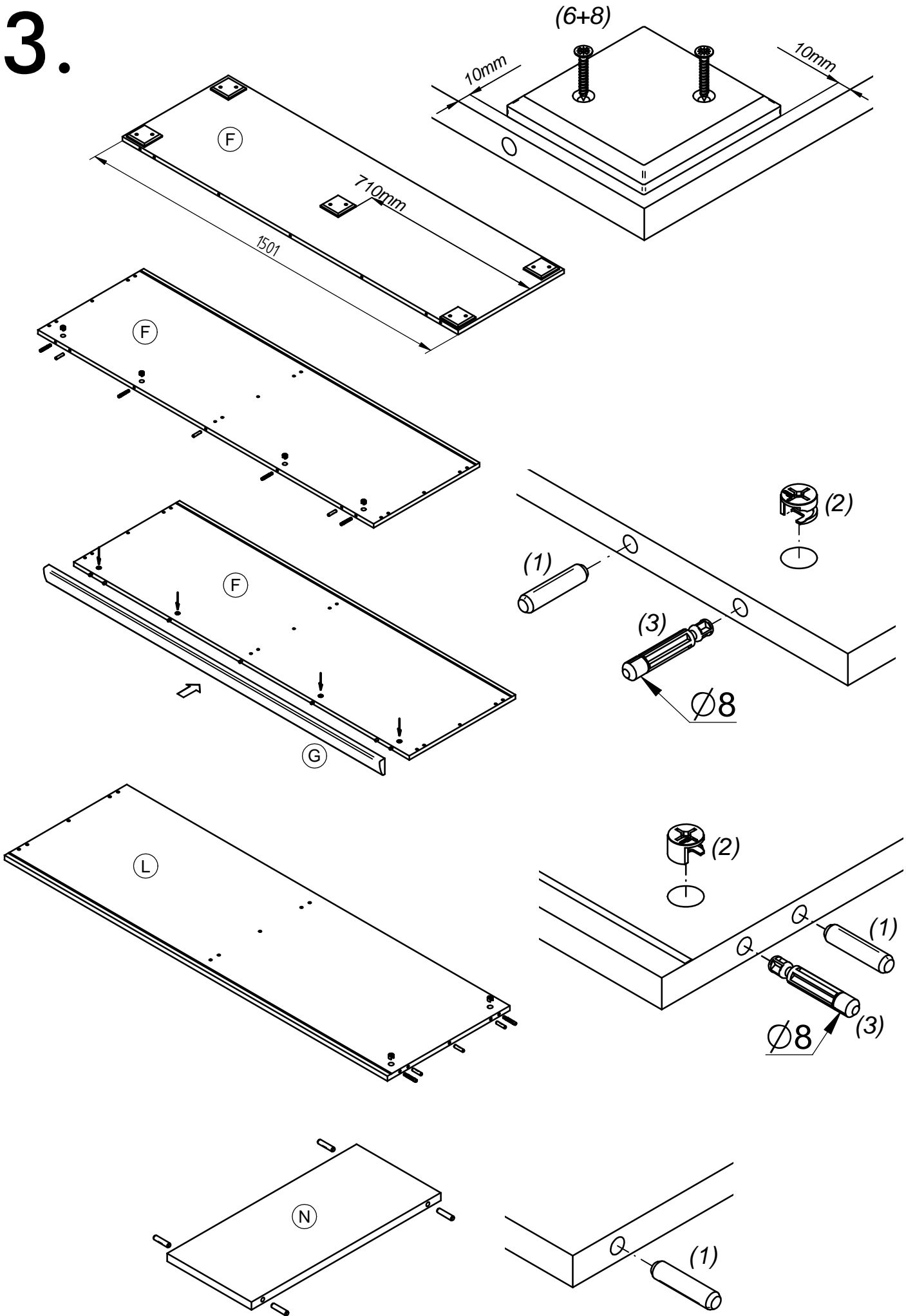
<b>1</b> $\varnothing 8 \times 35$ $\times 40$ 	<b>2</b> $\varnothing 15$ $\times 28$ 	<b>3</b> $\varnothing 8$ $\times 28$ 	<b>4</b> $\varnothing 4 \times 35$ $\times 2$ 	<b>5</b> $\times 1$ 
<b>6</b> $\times 5$ 	<b>7</b> $\varnothing 3,5 \times 15$ $\times 2$ 	<b>8</b> $\varnothing 3,5 \times 20$ $\times 20$ 	<b>9</b> $\times 10$ 	<b>10</b> $\varnothing 15$ $\times 10$ 
<b>11</b> $2+2$ 		<b>12</b> $\varnothing 6,3 \times 11$ $\times 12$ 	<b>13</b> $\times 1$ 	
<b>14</b> $\varnothing 5$ $\times 2$ 	<b>15</b> $\times 4$ 	<b>16</b> $\varnothing 3 \times 15$ $\times 4$ 	<b>17</b> $\times 1$ 	



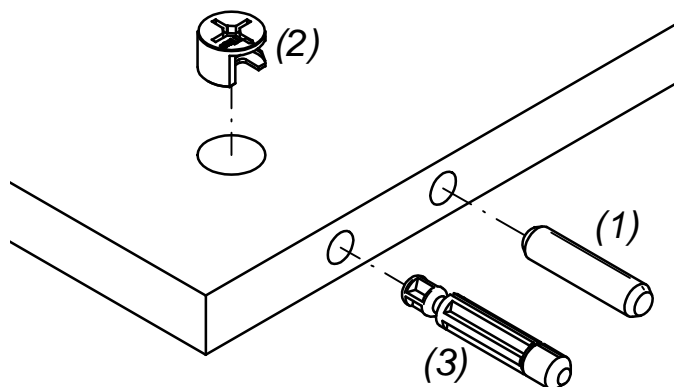
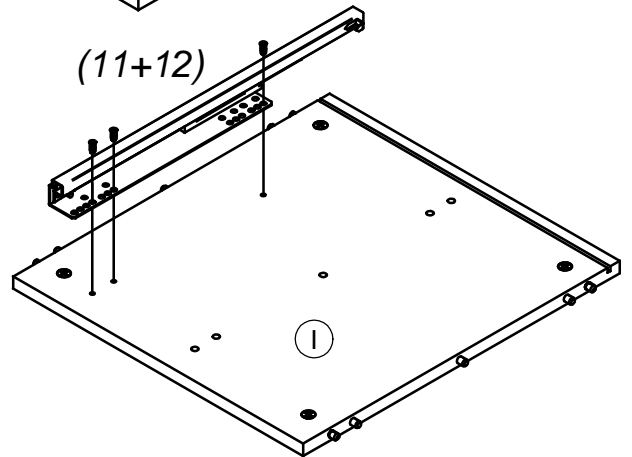
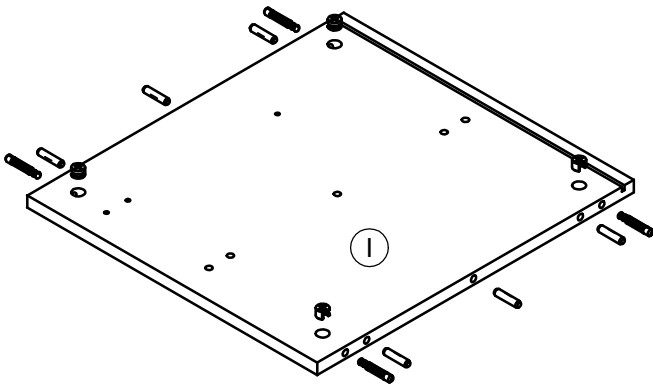
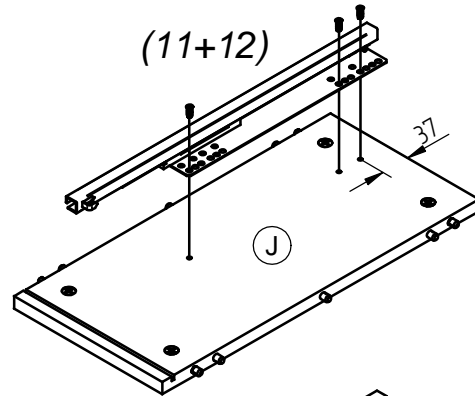
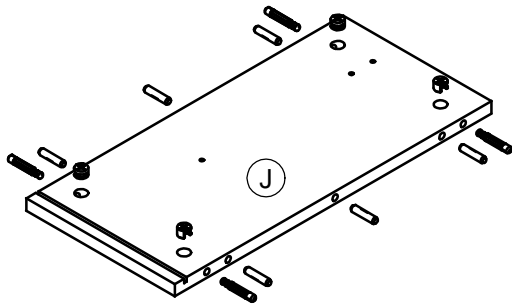
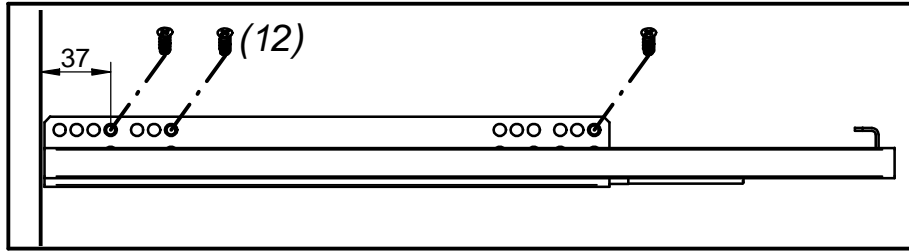
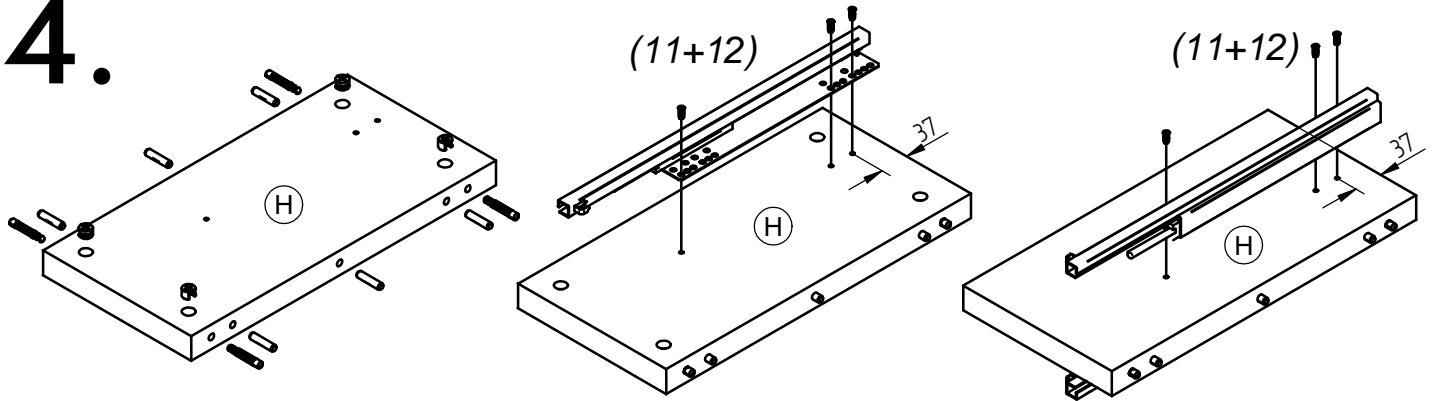




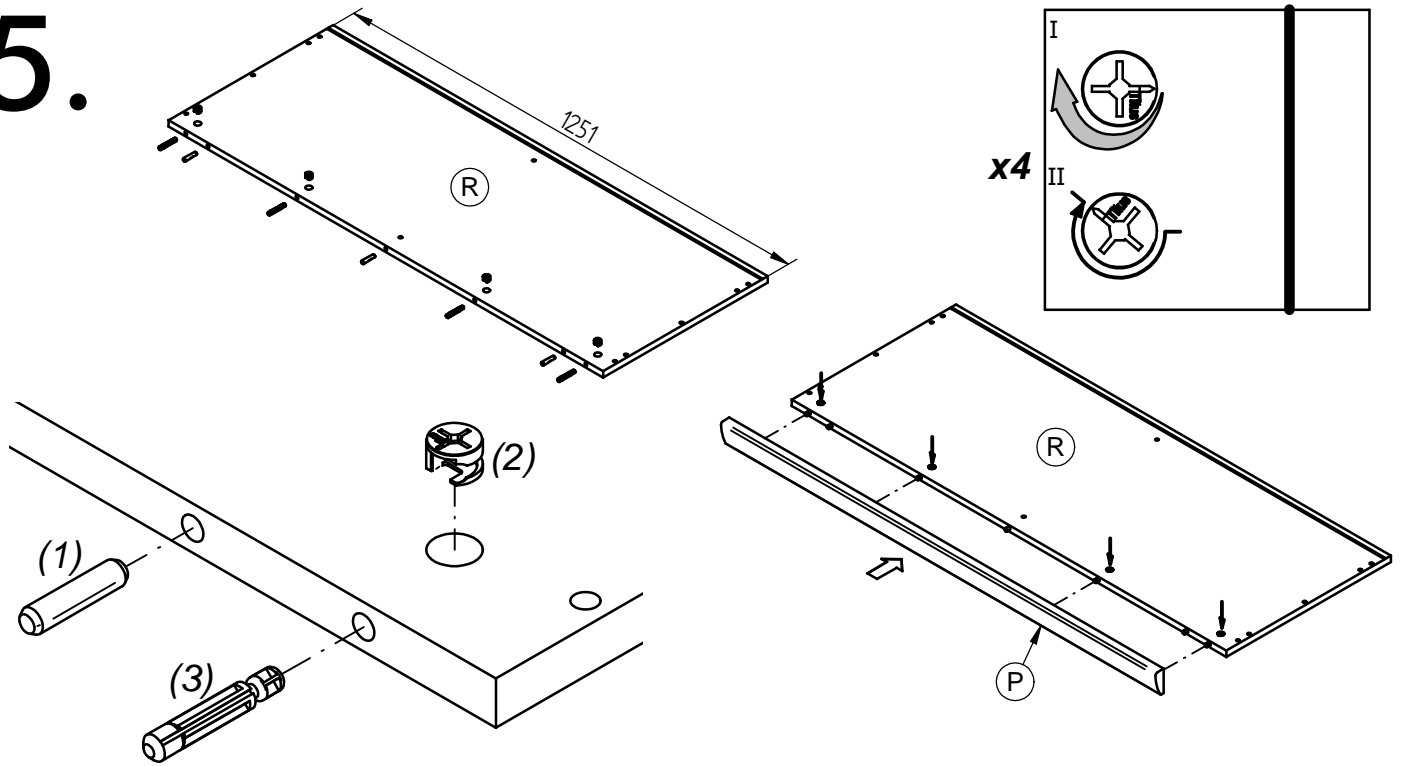
# 3.



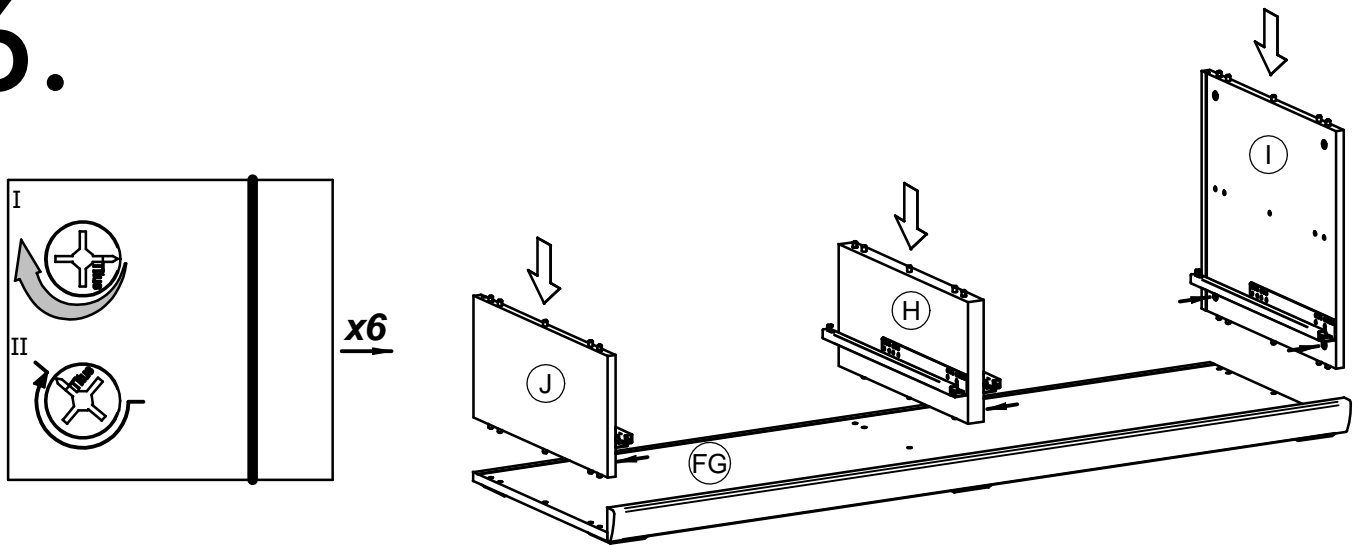
4.



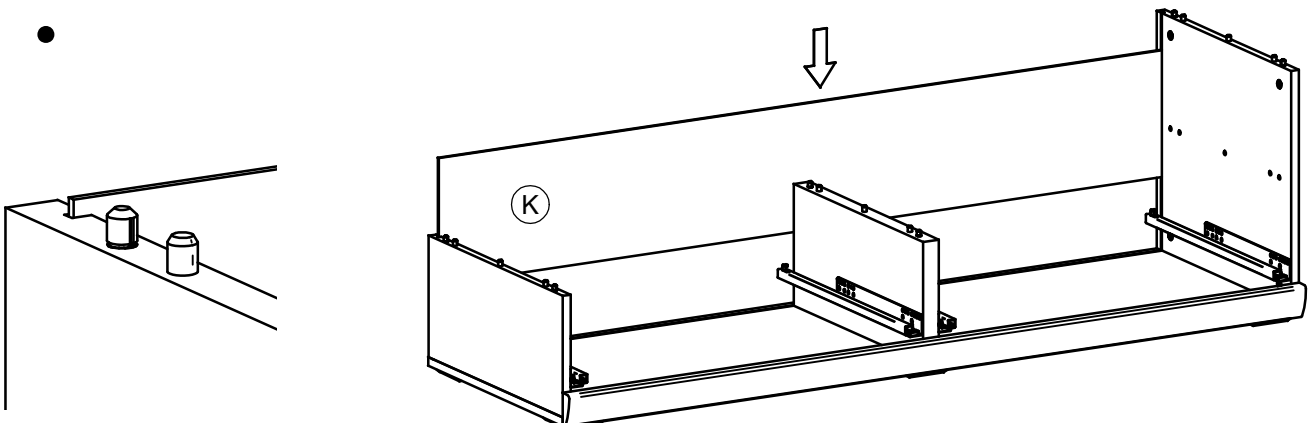
# 5.



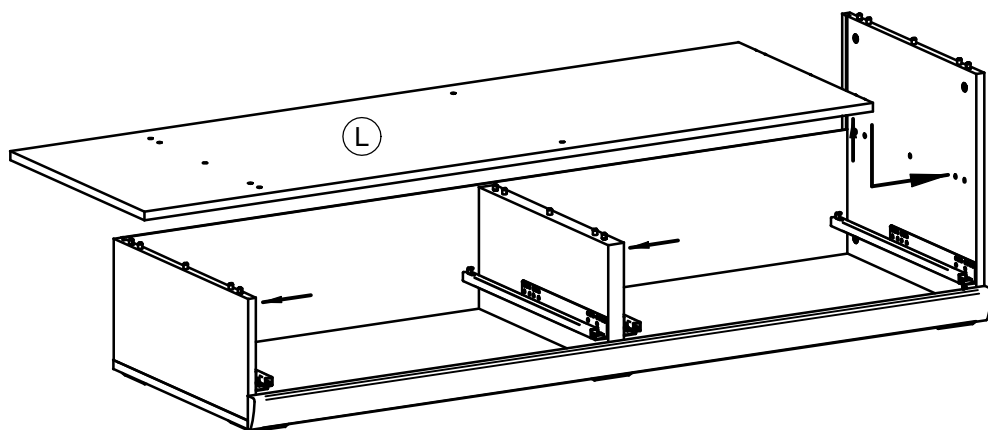
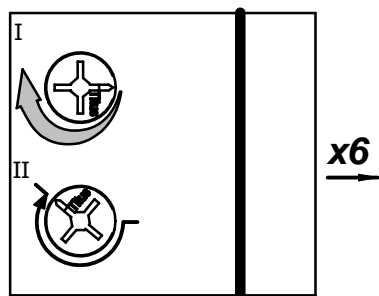
# 6.



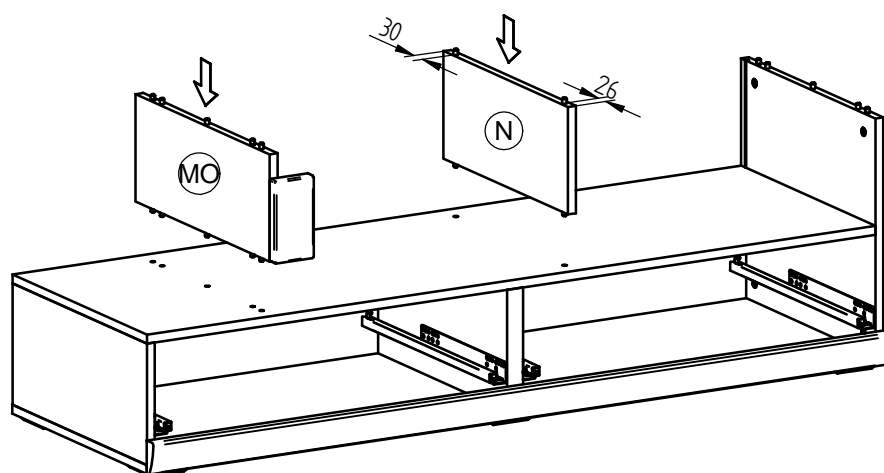
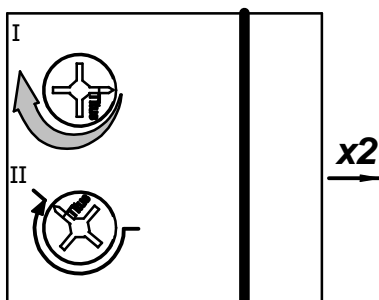
# 7.



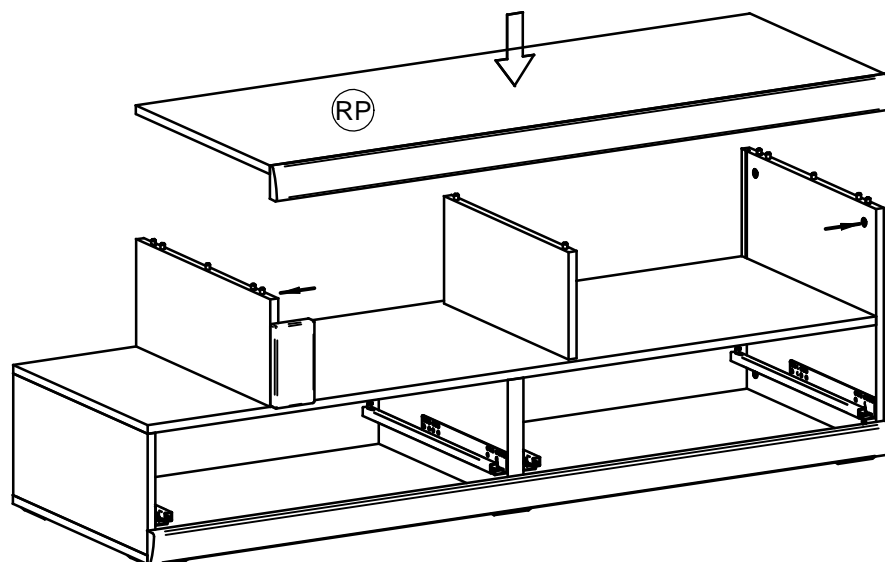
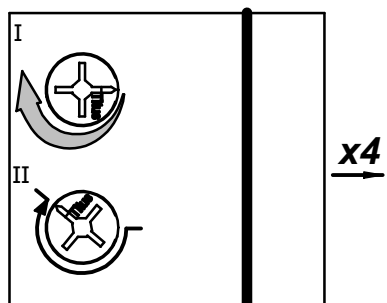
# 8.



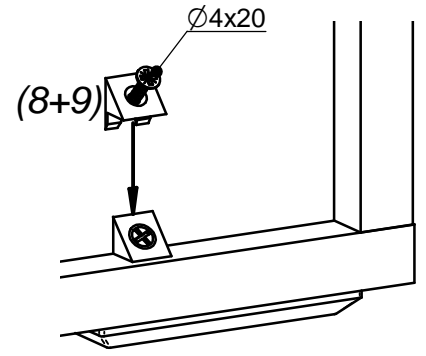
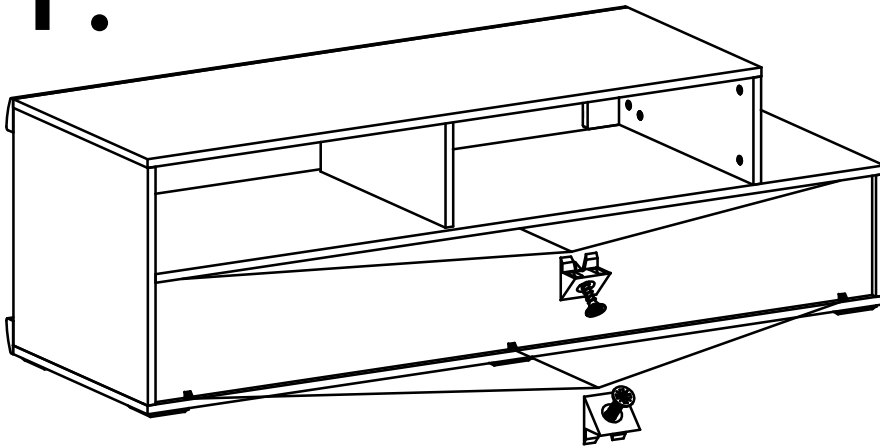
# 9.



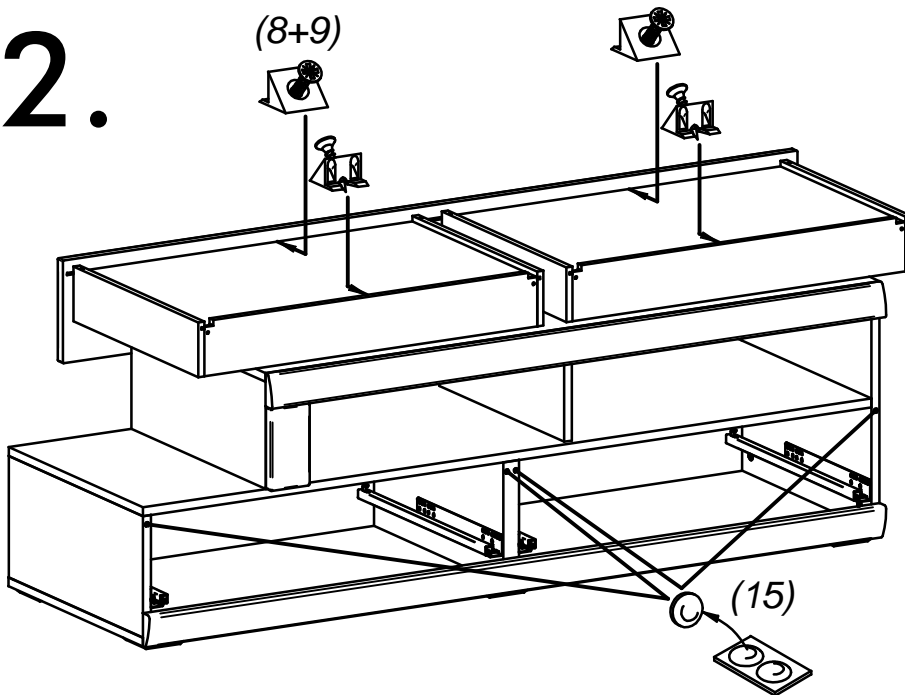
# 10.



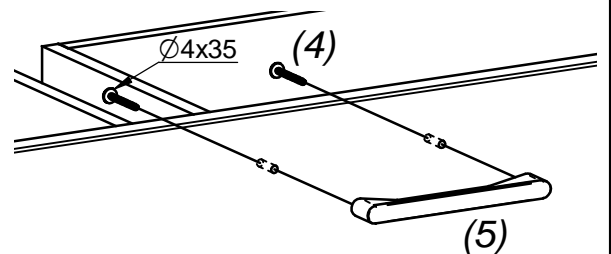
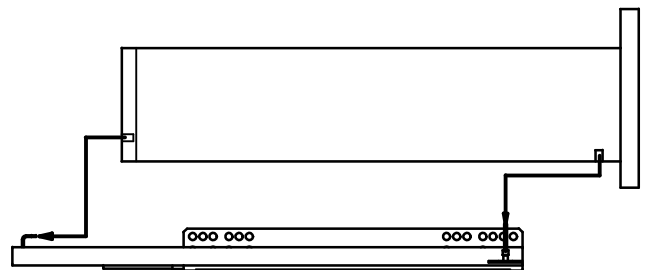
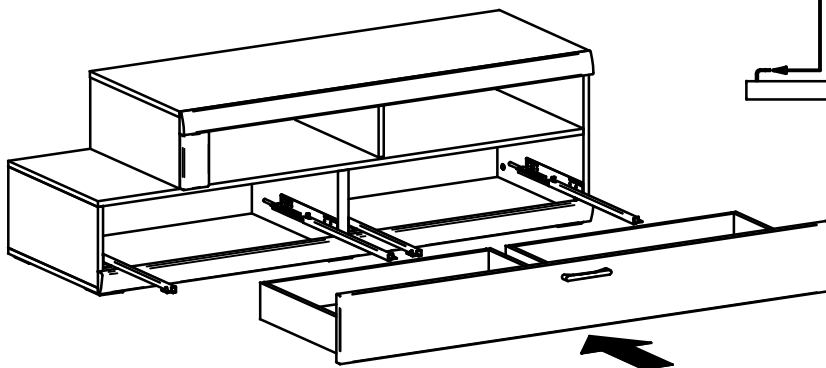
# 11.



# 12.

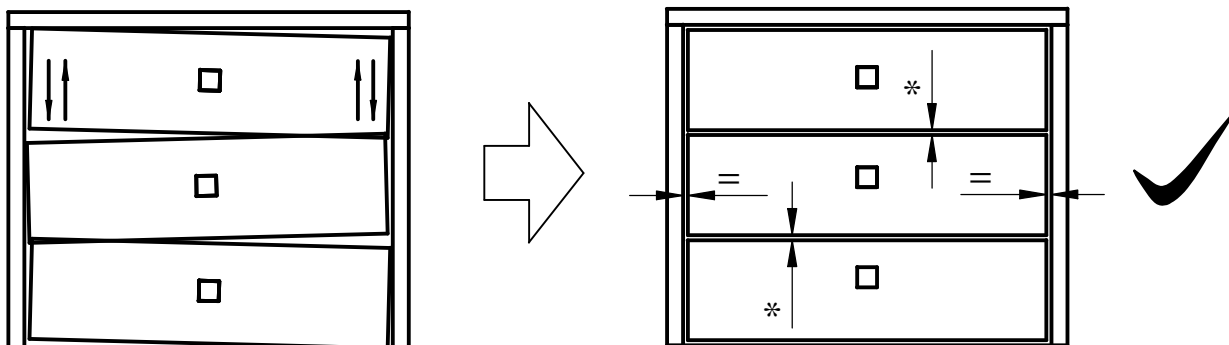


# 13.

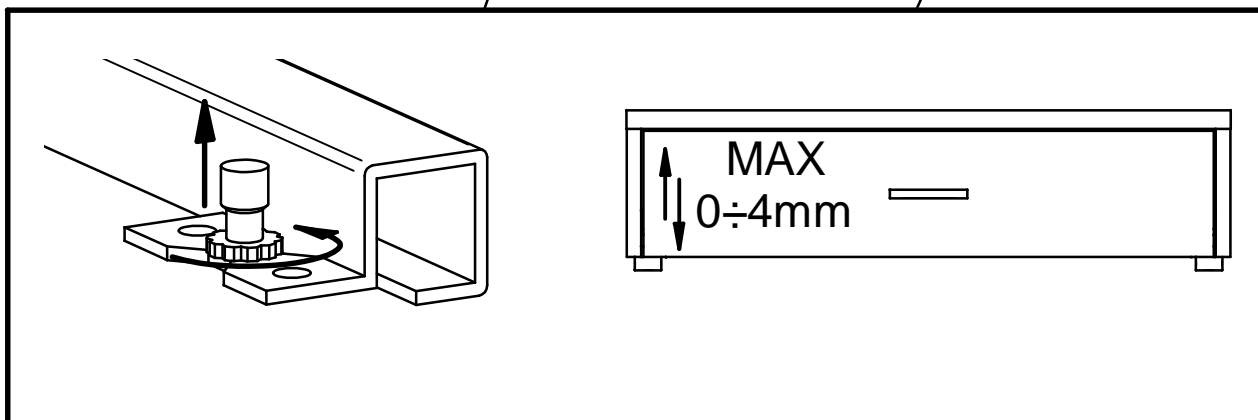
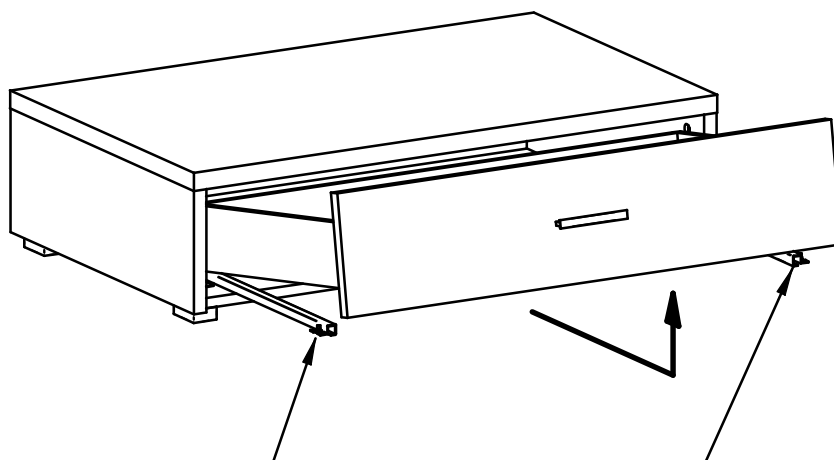


# 14.

1

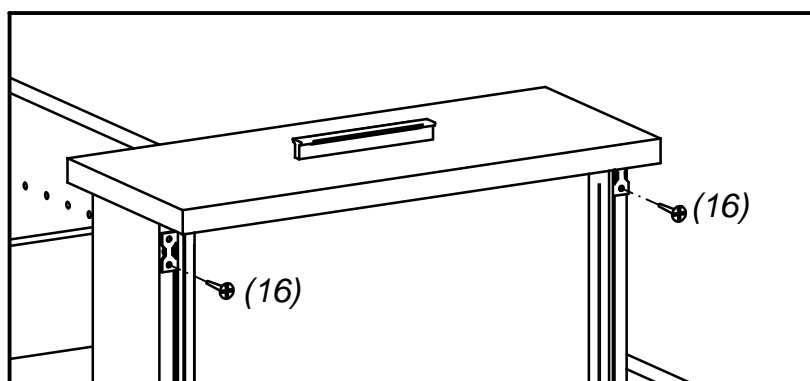


2

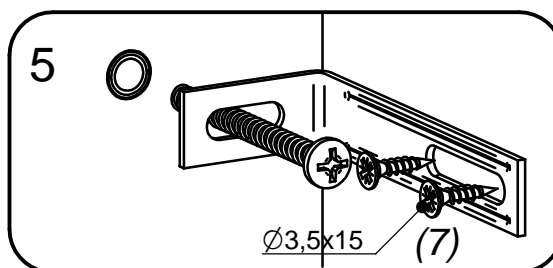
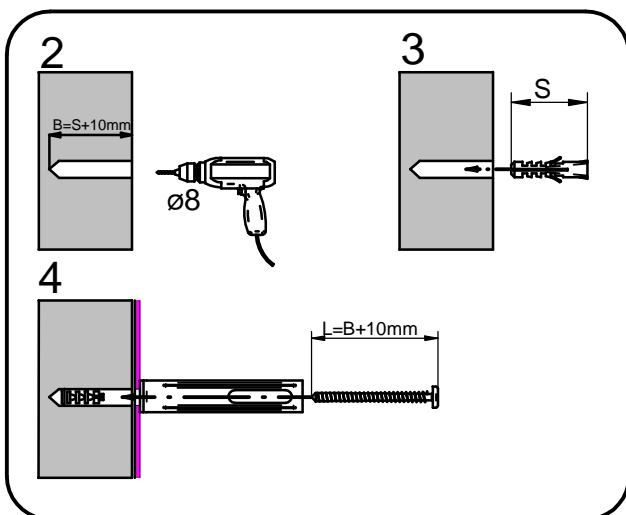
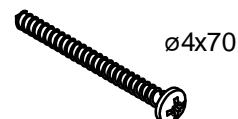
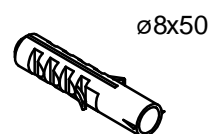
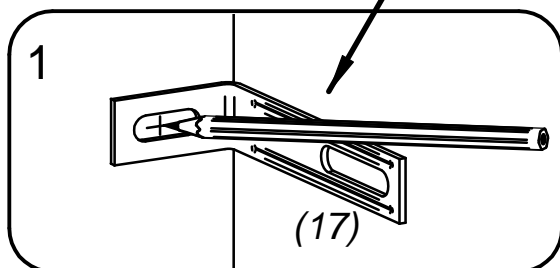
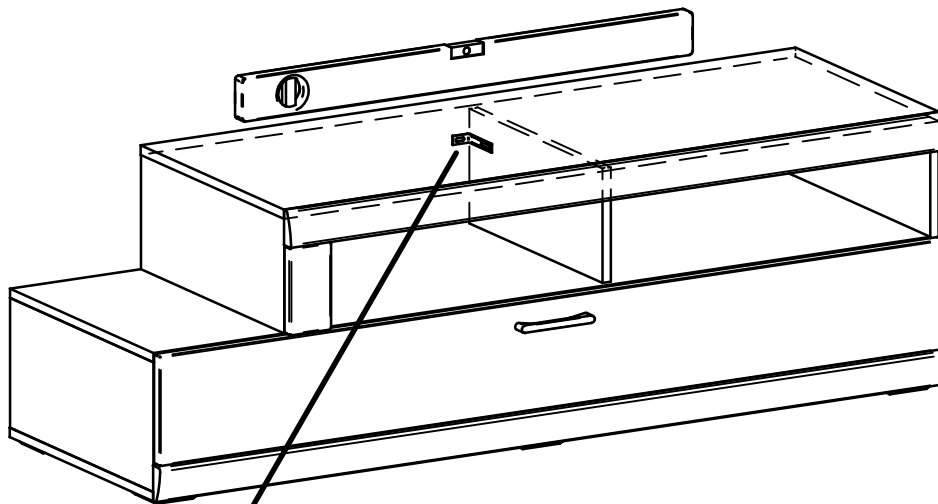


3

Zafixovanie/upevnenie zásuvkového korpusu a zásuvkového vedenia  
Verbindung/Fixierung von Schubkastenschiene und Schubkastenzarge



# 15.



**D** Wenn Möbelstücke umkippen, können ernste oder lebensgefährliche Verletzungen durch Einklemmen die Folge sein. Um zu verhindern, dass das Möbelstück umkippt, muss es fest an der Wand verankert werden.

**A** Beschläge für die Wandbefestigung sind nicht beige-packt, da sie von der jeweiligen Wandbeschaffenheit abhängig sind. Befestigungsbeschläge benutzen, die für die heimischen Wände geeignet sind. Bei diesbezüglichen Fragen den örtlichen Fachhandel zu Rate ziehen.

**SK** Prevrhnutie nábytku môže spôsobiť vážne či smrteľné zranenia. Aby sa zabránilo prevrhnutiu nábytku, upevnite ho ku stene. Upevňovací materiál nie je súčasťou balenia, pretože na každý materiál steny je potrebné použiť iný typ skrutky a hmoždinky. Použite taký upevňovací materiál, ktorý je vhodný na konkrétny typ steny u vás doma. V prípade potreby sa poraďte s odborníkom.

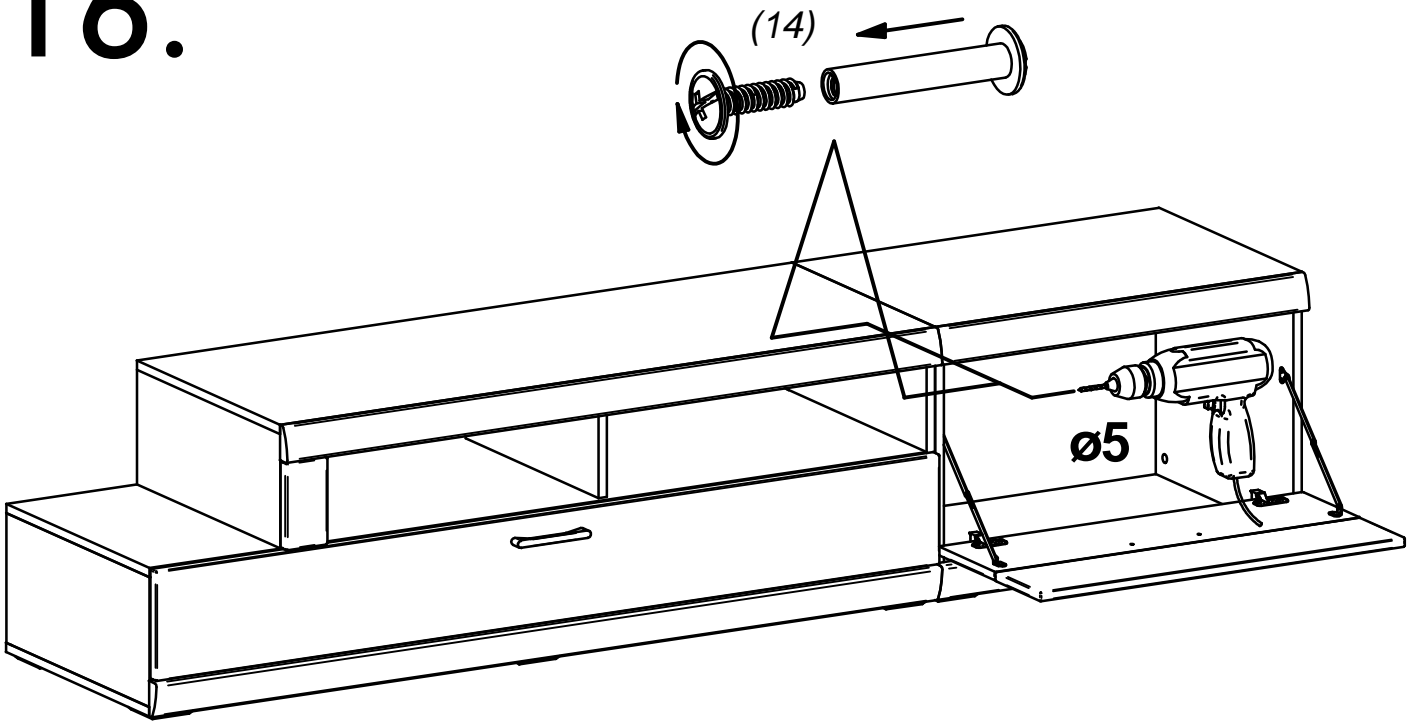
**CZ** Pokud se nábytek převrhne, může dojít k vážným či smrtelným poraněním. Aby se převržení zabránilo, musíte nábytek připevnit ke stěně. Upevňovací materiál není součástí balení, protože se liší v závislosti na materiálu stěny. Používejte tedy takový upevňovací materiál, který je vhodný na stěny u vás doma. Pokud se potřebujete poradit, obraťte se na místního odborníka.

**H** A bútor felborulása súlyos, vagy akár végzetes balesetet okozhat. ahhoz, hogy ezt megakadályozd, a bútort megfelelően a falhoz kell rögzíteni. A rögzítéshez szükséges kellékek nincsenek a csomagban, mivel a különböző típusú falakhoz különböző rögzít eszközökre van szükség. Mindig a fal típusának megfelelő szerelvényeket használj! A megfelelő rögzít kiválasztásához fordulj segítségért a szaküzletek munkatársaihoz!

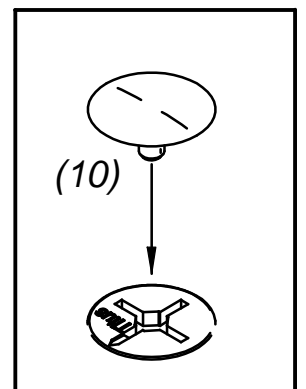
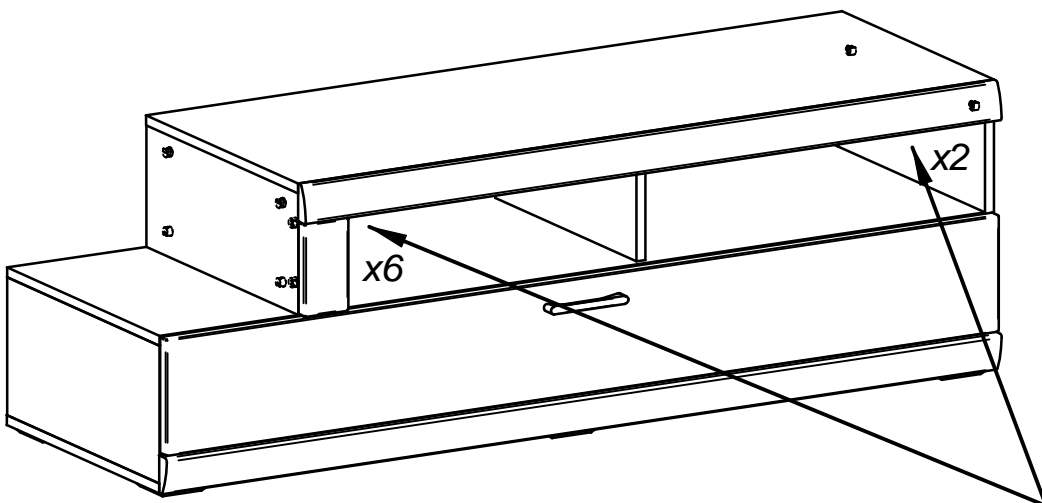
**SLO** Če se pohištvo prevrne, lahko pride do resnih telesnih poškodb. Da bi preprečili nevarnost, da se to pohištvo prevrne, mora biti pritrjeno na steno. Vijaki ali okovje za pritrjevanje pohištva na steno niso priloženi, saj različne sestave zidov zahtevajo različne vrste pritrilnih elementov. Uporabite take, ki ustrezajo sestavi vaše stene. Za nasvet glede ustreznih pritrilnih elementov, se obrnite na najbližjega specializiranega prodajalca.

**HR** Ako se namještaj prevrne može doći do ozbiljnih ili smrtonosnih ozljeda. Kako bi izbjegli prevrtanje, namještaj mora biti pričvršćen na zid. Pričvršcnici za zid nisu priloženi s obzirom da različite vrste zida zahtijevaju uporabu različitih vrsta pričvršcnika. Upotrijebite pričvršcnike prikladne za zidove vašeg doma. Za savjet o prikladnim vrstama pričvršcnika kontaktirajte lokalnu specijaliziranu trgovinu.

# 16.

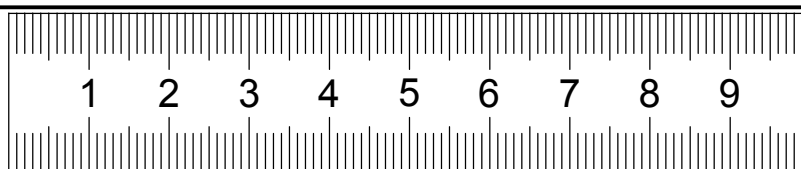
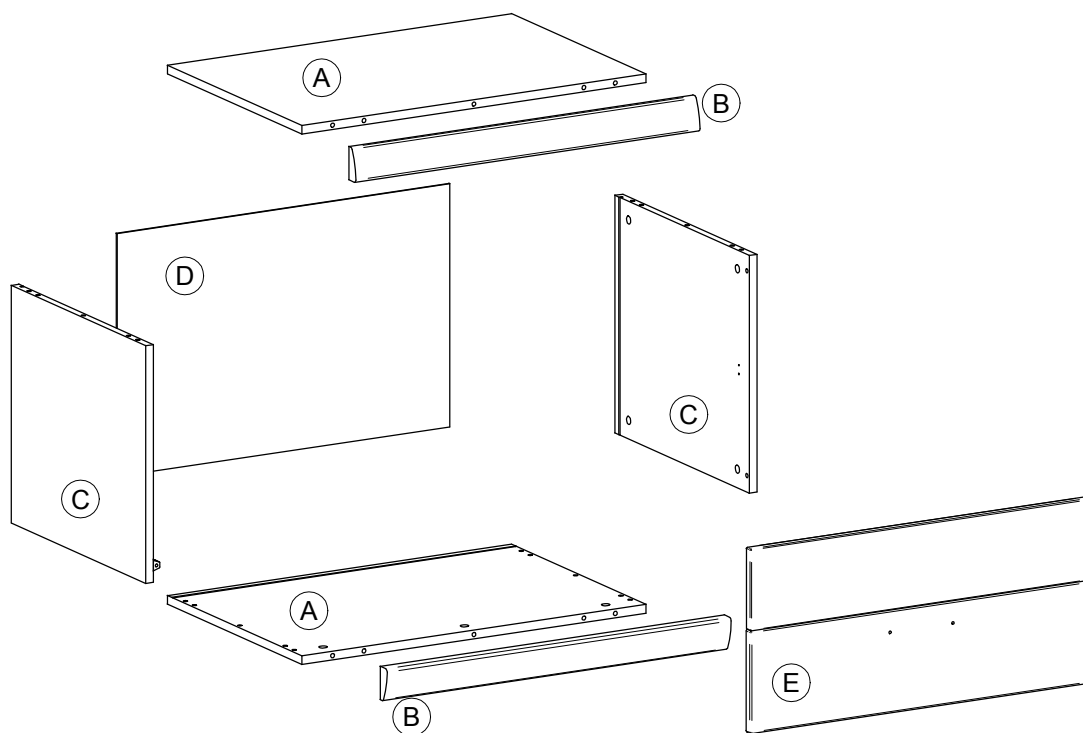
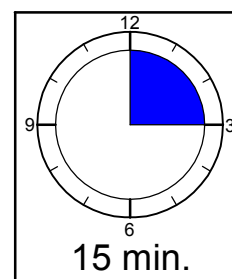
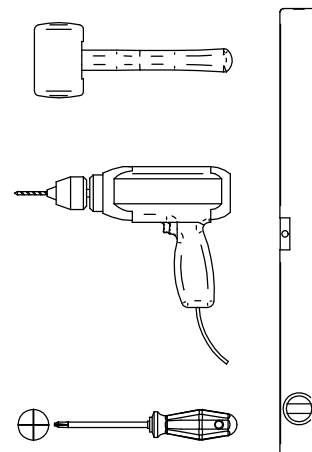
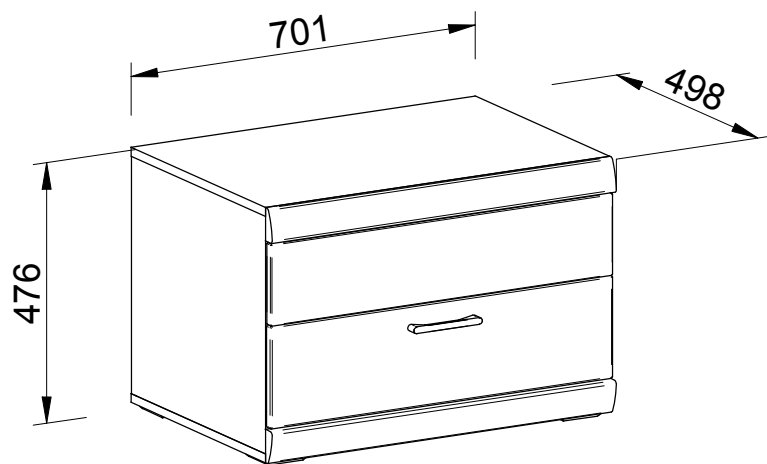
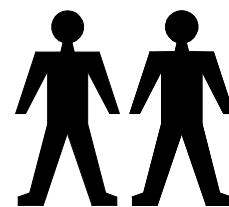


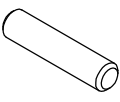
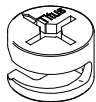
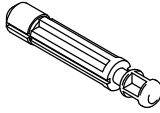
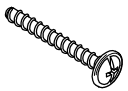
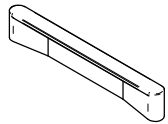
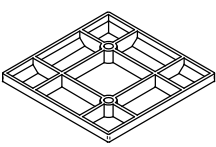


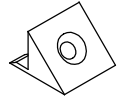
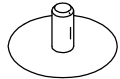
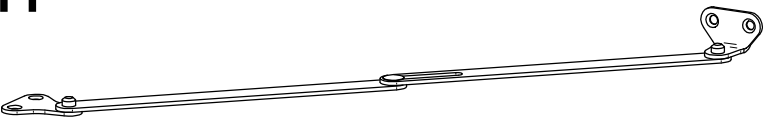
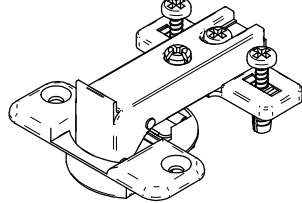
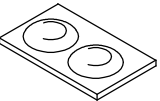
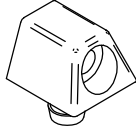

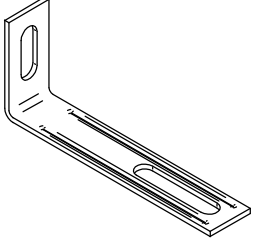
# 17.

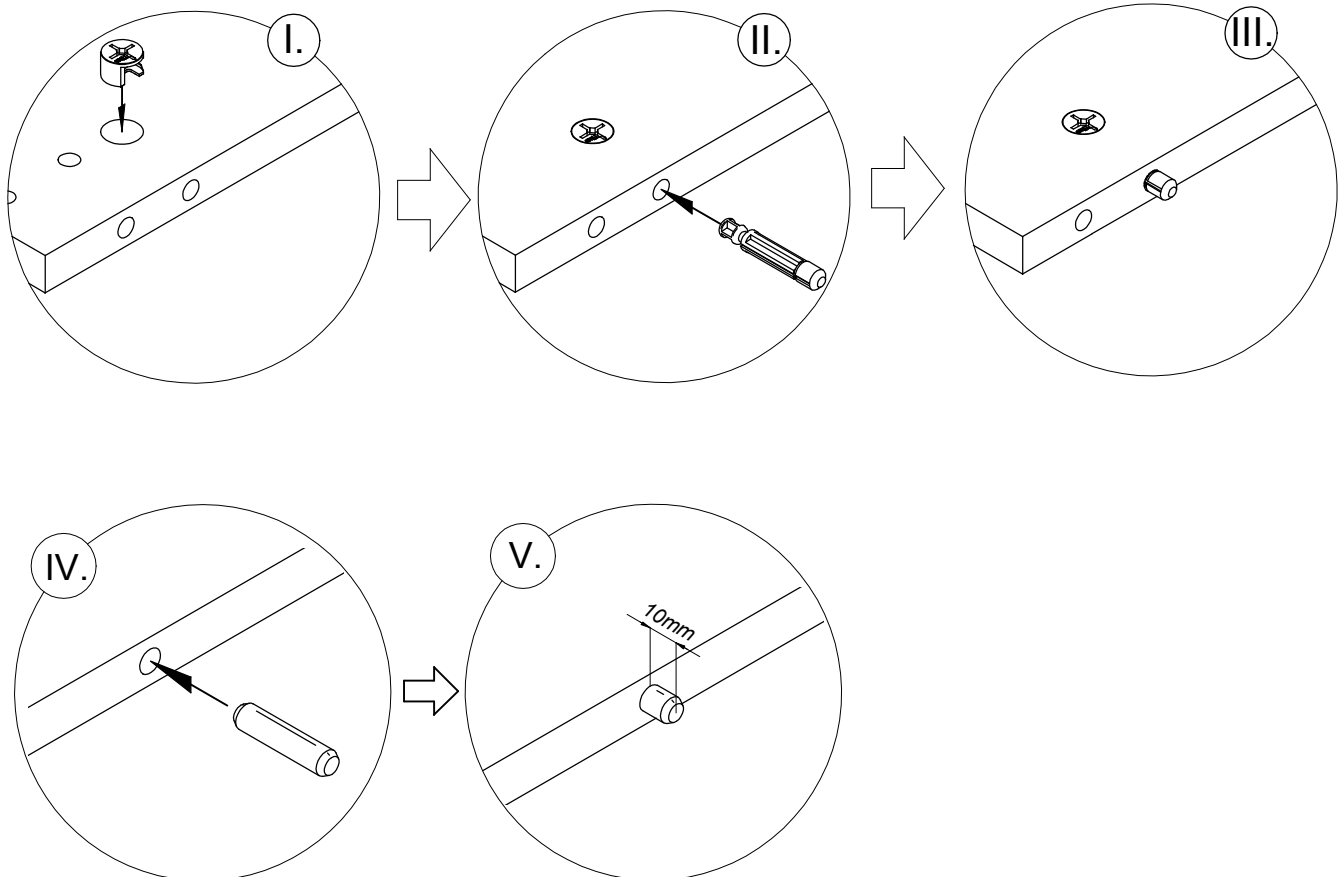




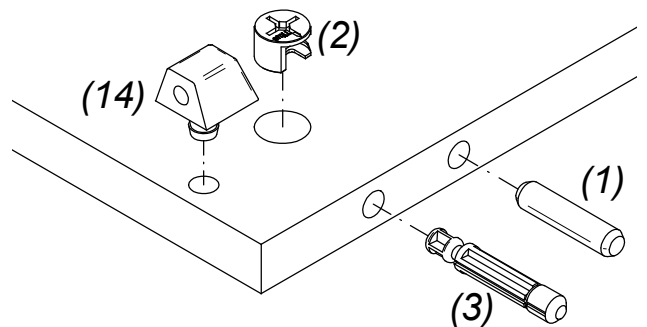
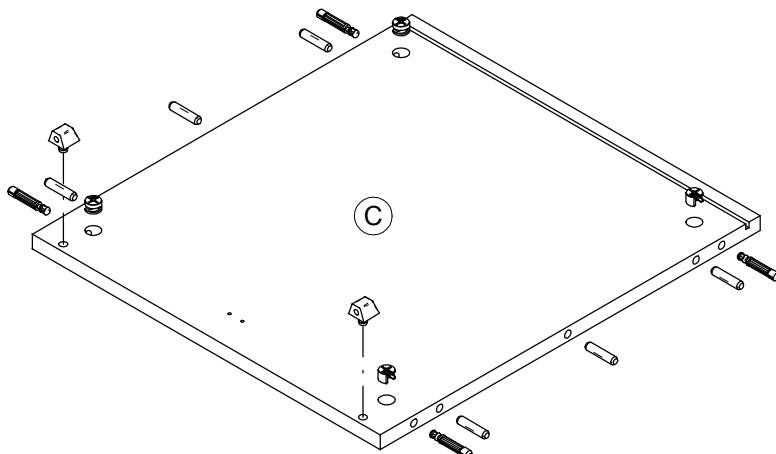
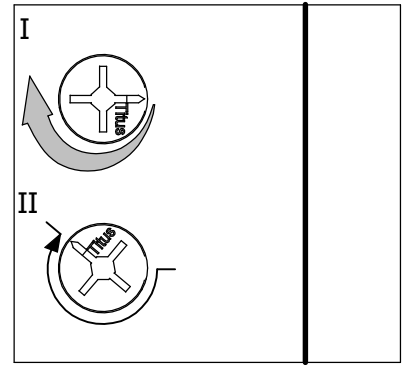
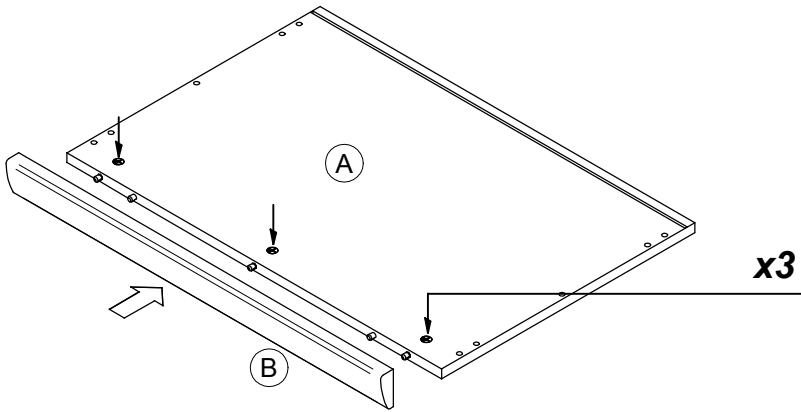
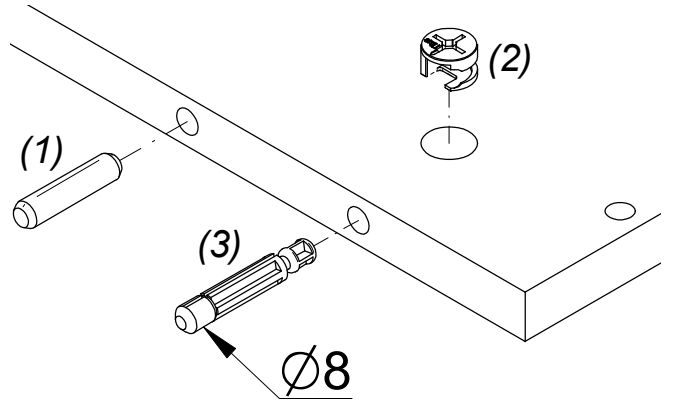
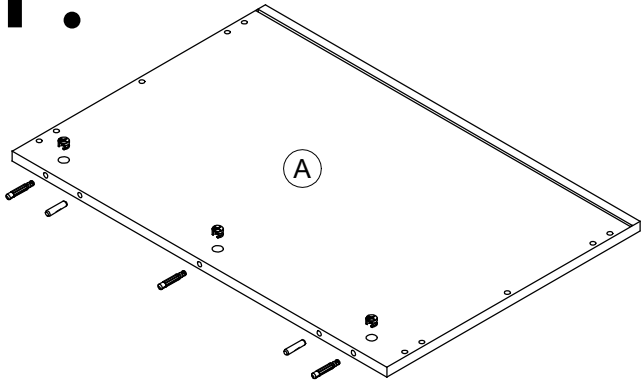
# MALDINI 32



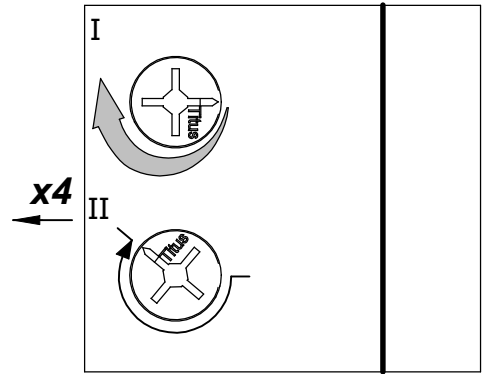
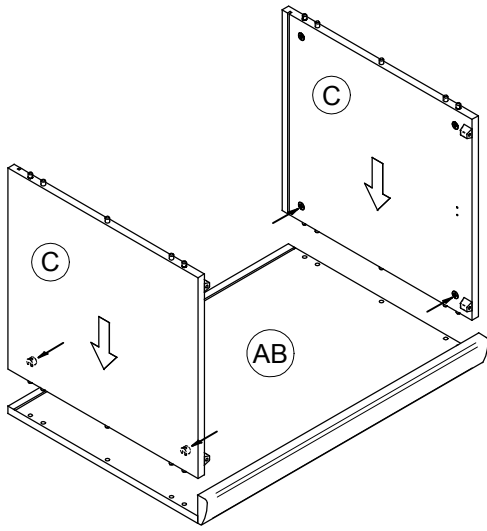
<b>1</b> $\varnothing 8 \times 35$ $\times 15$ 	<b>2</b> $\varnothing 15$ $\times 14$ 	<b>3</b> $\varnothing 8$ $\times 14$ 	<b>4</b> $\varnothing 4 \times 35$ $\times 2$ 	<b>5</b> $\times 1$ 
<b>6</b> $\times 4$ 	<b>7</b> $\varnothing 3,5 \times 15$ $\times 14$ 	<b>8</b> $\varnothing 3,5 \times 20$ $\times 12$ 	<b>9</b> $\times 4$ 	<b>10</b> $\varnothing 15$ $\times 10$ 
<b>11</b> $\times 2$ 		<b>12</b> $\times 2$ 		
<b>13</b> $\varnothing 5$ $\times 2$ 	<b>14</b> $\times 4$ 	<b>15</b> $\varnothing 4 \times 25$ $\times 4$ 	<b>16</b> 	



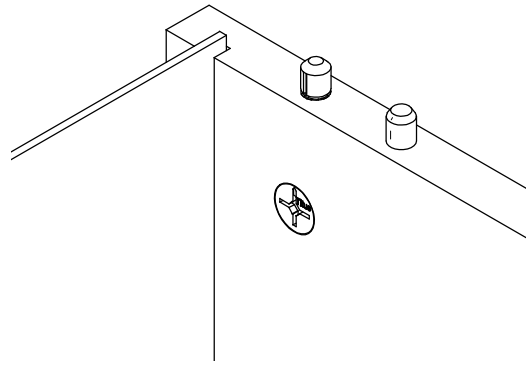
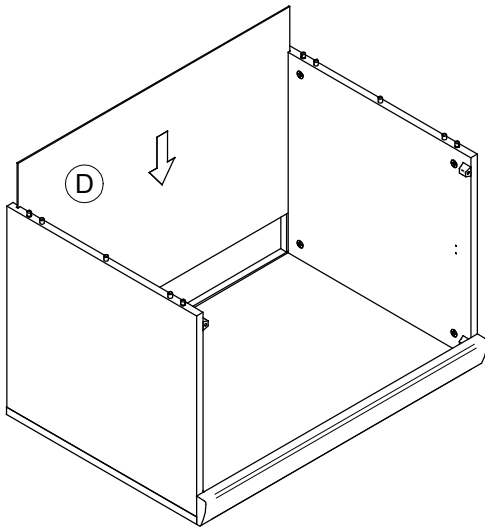
# 1.



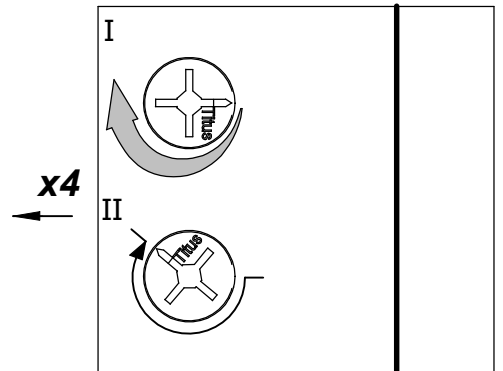
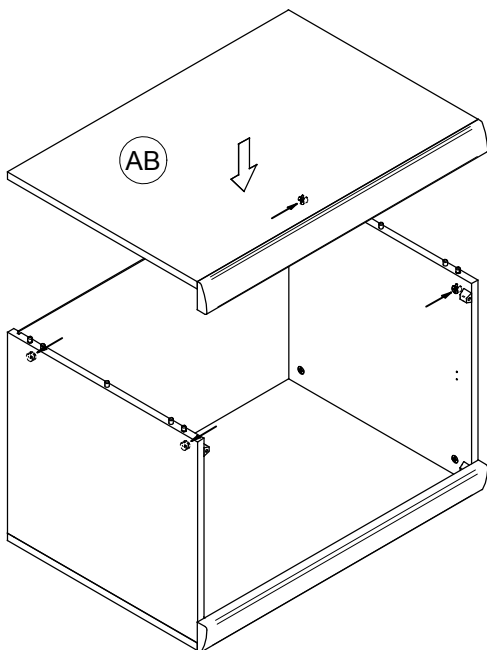
# 2.



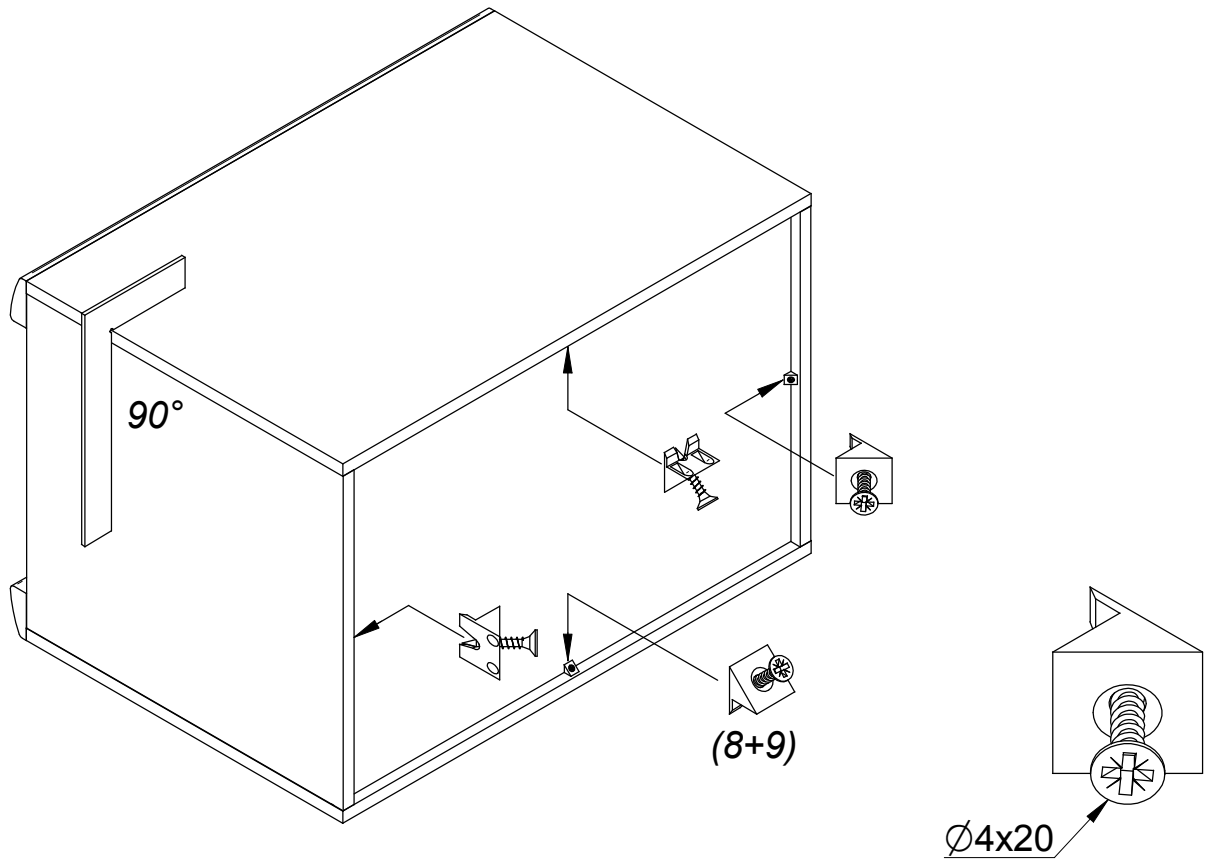
# 3.



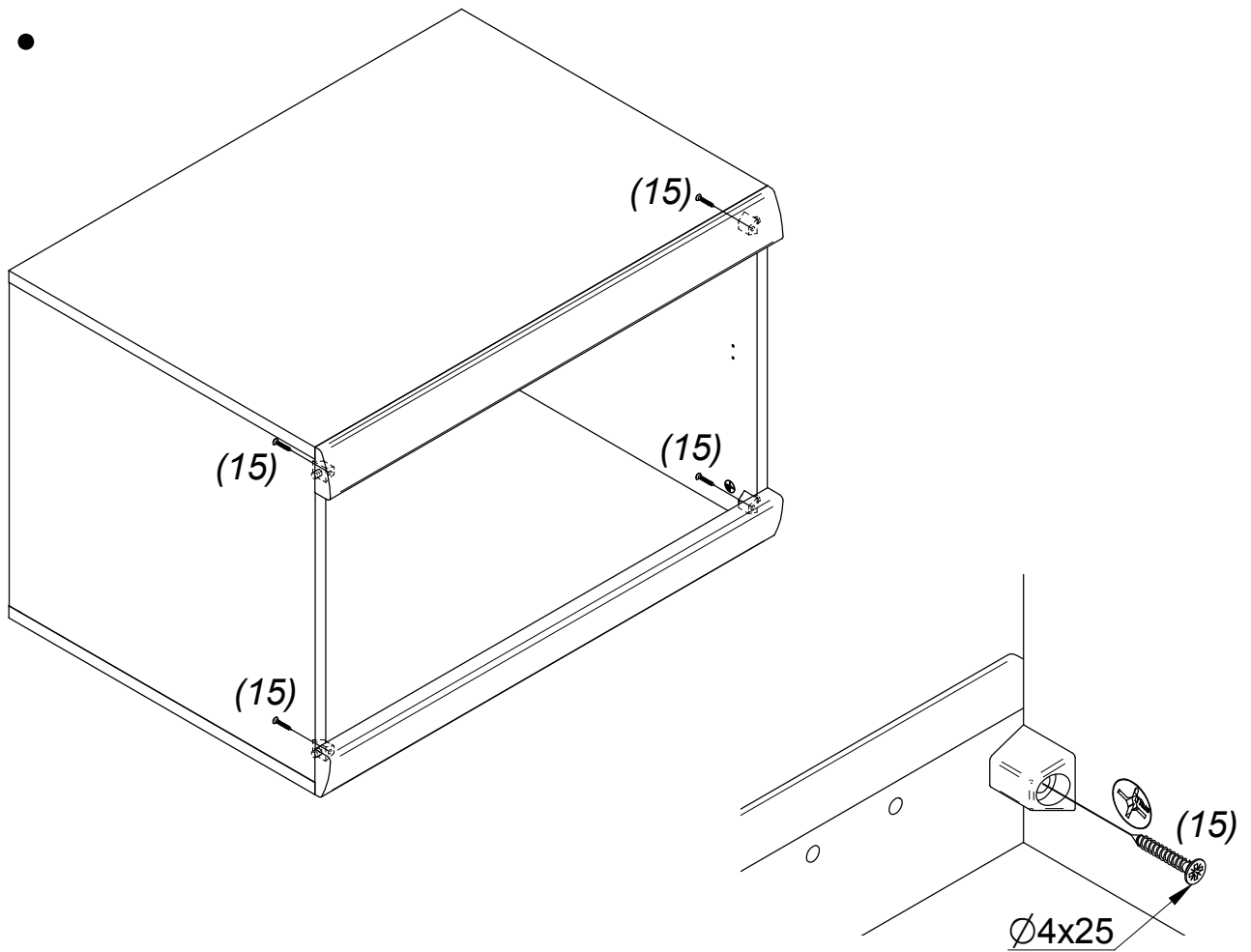
# 4.



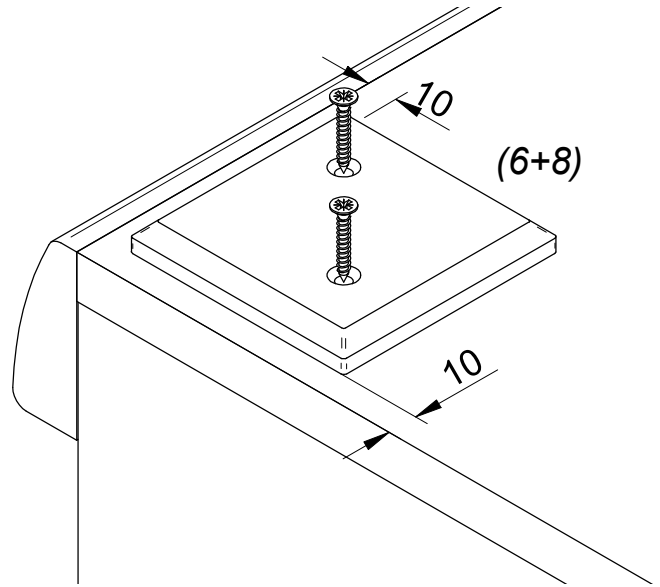
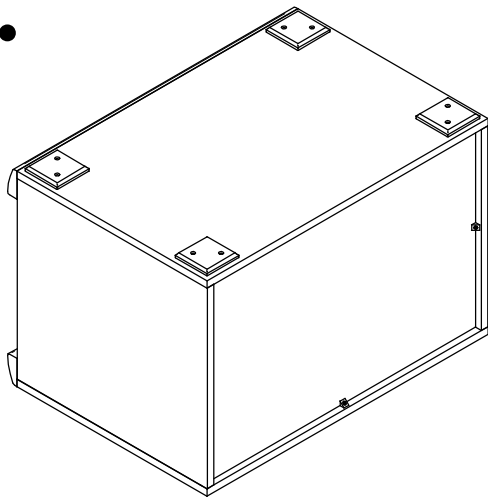
# 5.



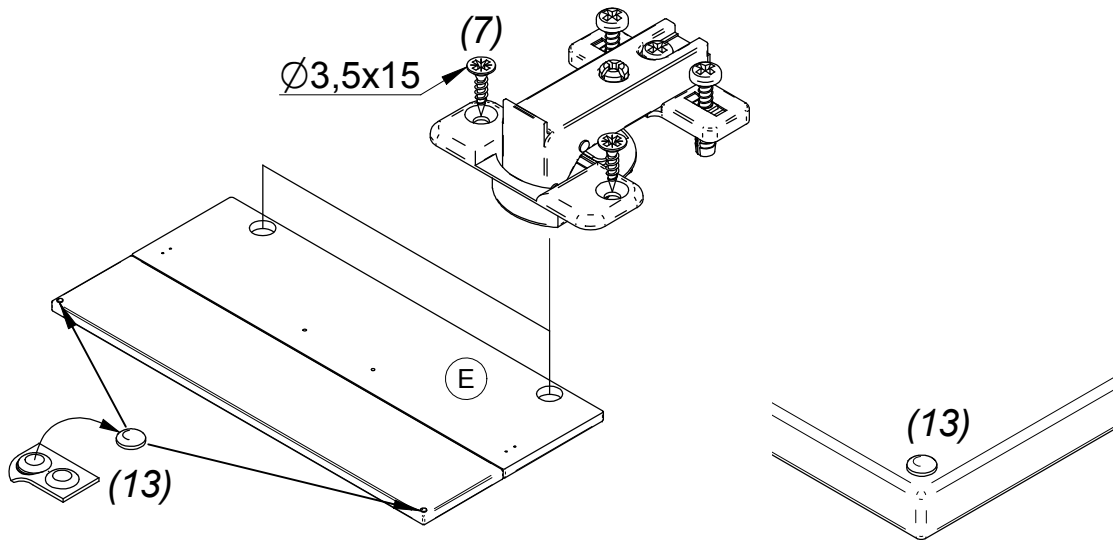
# 6.



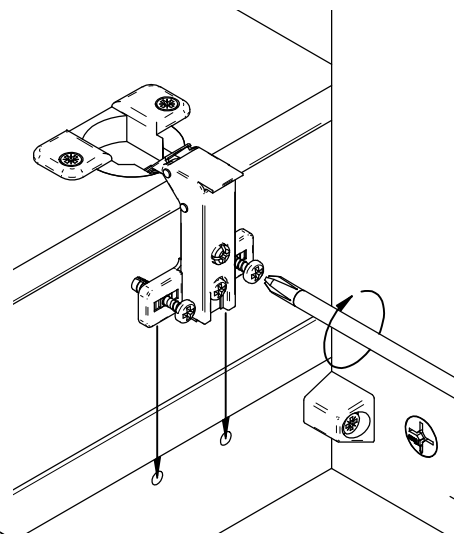
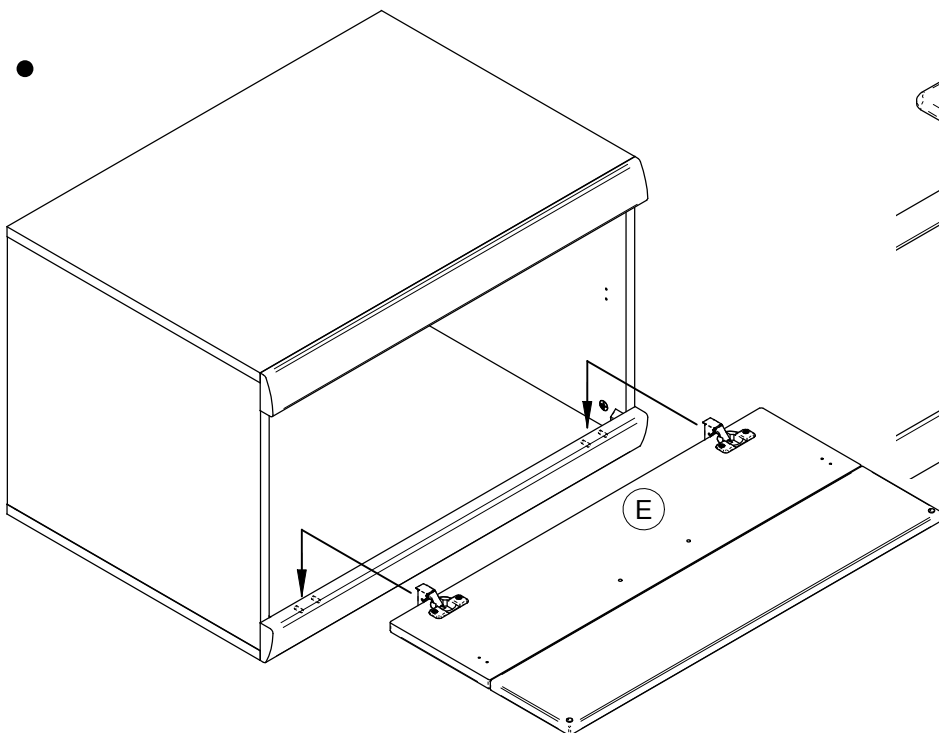
# 7.

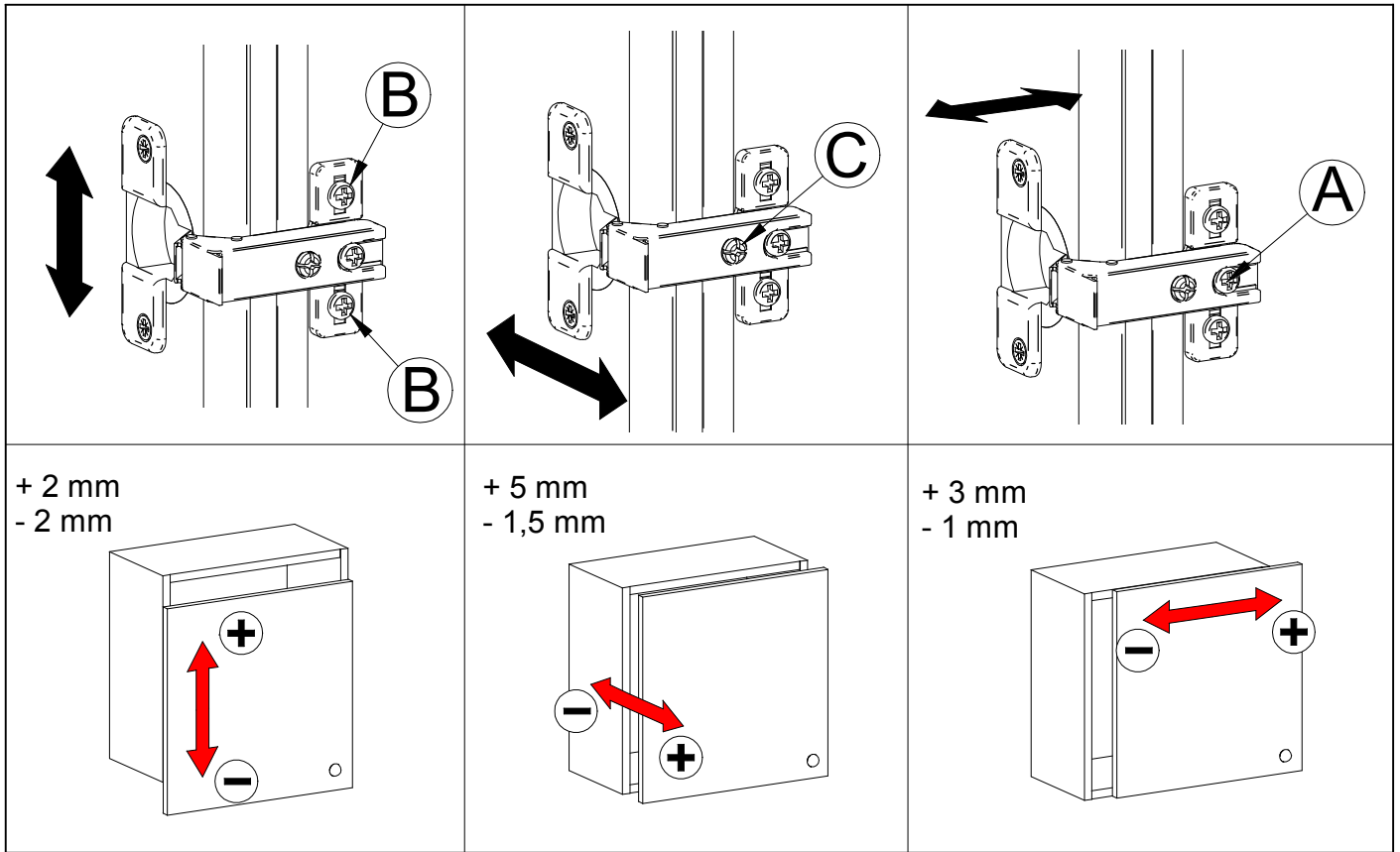


# 8.

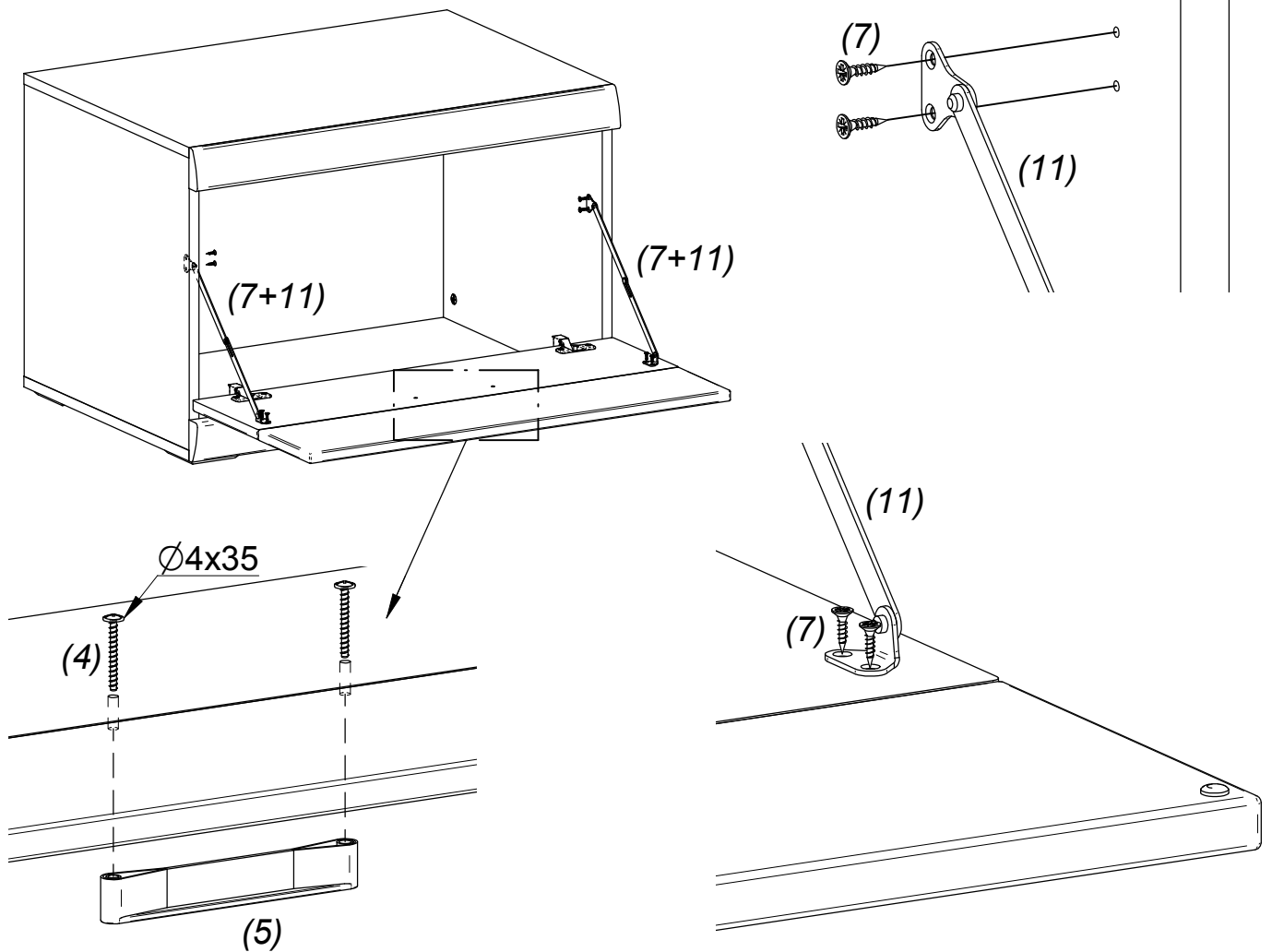


# 9.

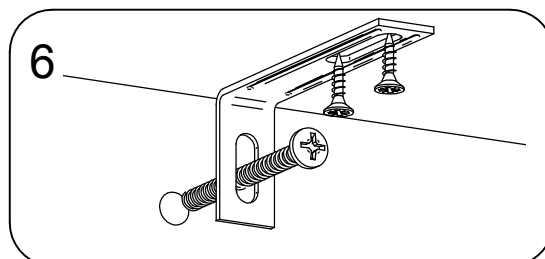
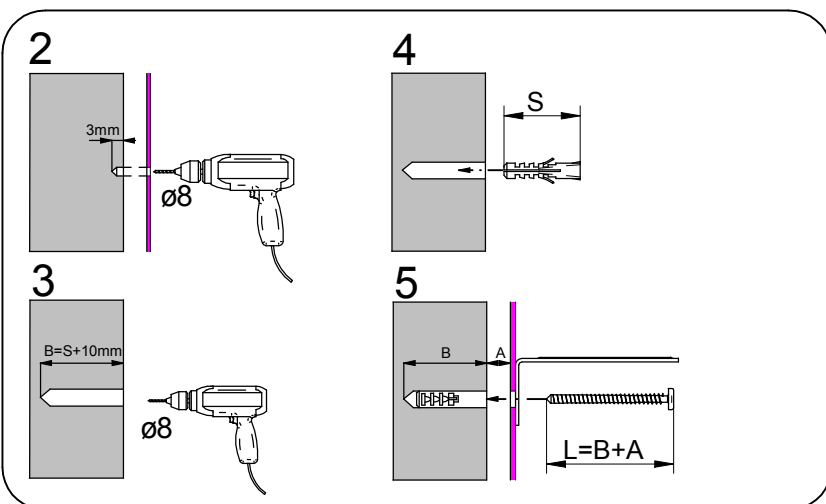
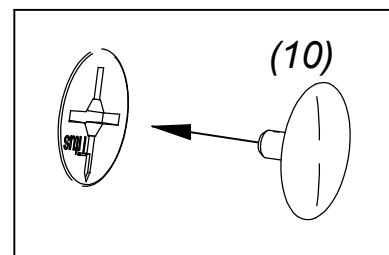
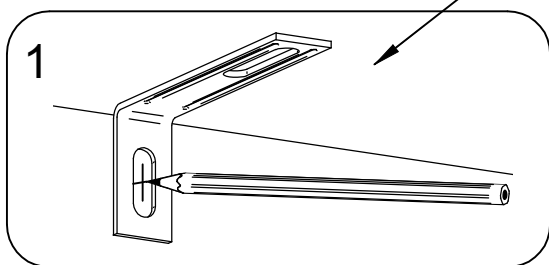
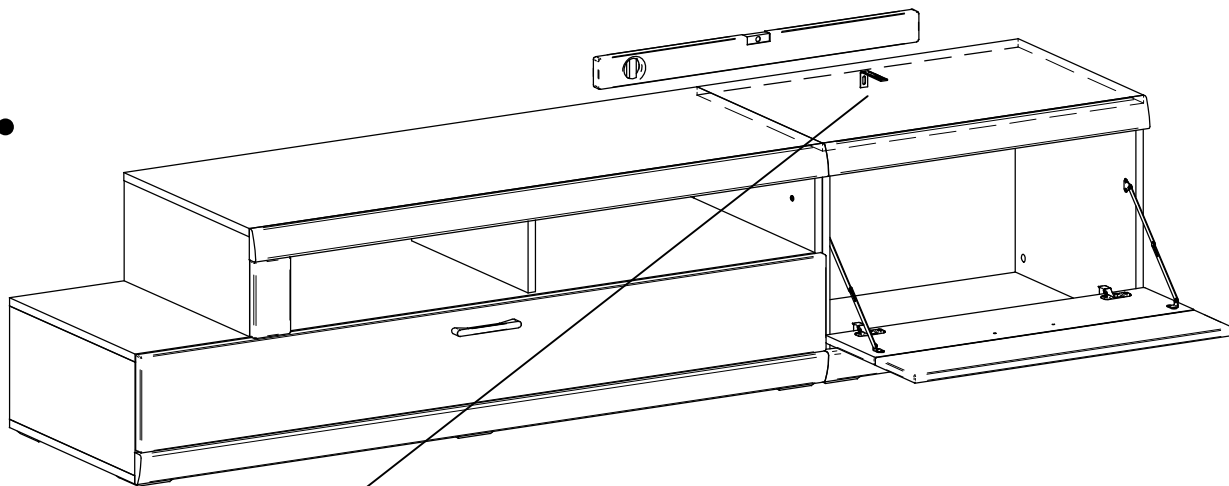




# 10.



# 11.



**D** Wenn Möbelstücke umkippen, können ernste oder lebensgefährliche Verletzungen durch Einklemmen die Folge sein. Um zu verhindern, dass das Möbelstück umkippt, muss es fest an der Wand verankert werden.

**A** Beschläge für die Wandbefestigung sind nicht beige-packt, da sie von der jeweiligen Wandbeschaffenheit abhängig sind. Befestigungsbeschläge benutzen, die für die heimischen Wände geeignet sind. Bei diesbezüglichen Fragen den örtlichen Fachhandel zu Rate ziehen.

**SK** Prevrhnutie nábytku môže spôsobiť vážne či smrteľné zranenia. Aby sa zabránilo prevrhnutiu nábytku, upevnite ho ku stene. Upevňovací materiál nie je súčasťou balenia, pretože na každý materiál steny je potrebné použiť iný typ skrutky a hmoždinky. Použite taký upevňovací materiál, ktorý je vhodný na konkrétny typ steny u vás doma. V prípade potreby sa poraďte s odborníkom.

**CZ** Pokud se nábytek převrhne, může dojít k vážným či smrtelným poraněním. Aby se převržení zabránili, musíte nábytek připevnit ke stěně. Upevňovací materiál není součástí balení, protože se liší v závislosti na materiálu steny. Používejte tedy takový upevňovací materiál, který je vhodný na stěny u vás doma. Pokud se potřebujete poradit, obraťte se na místního odborníka.

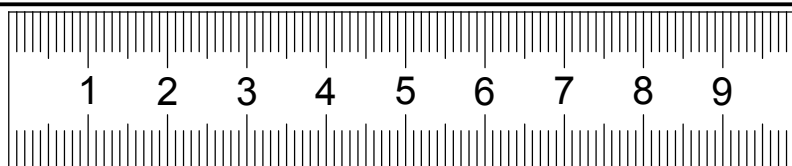
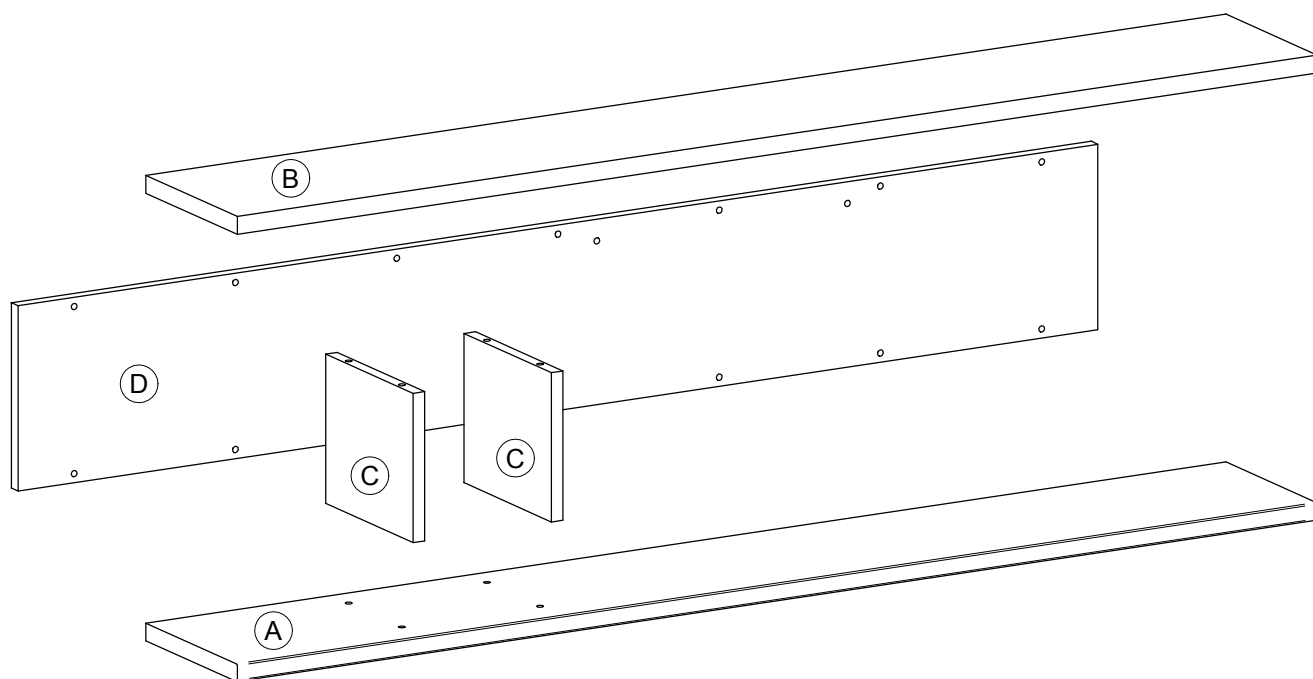
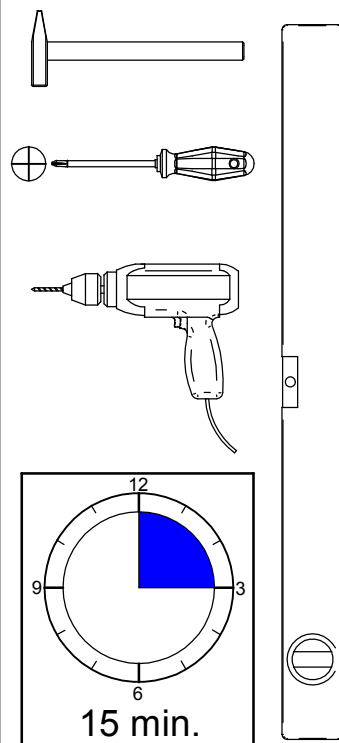
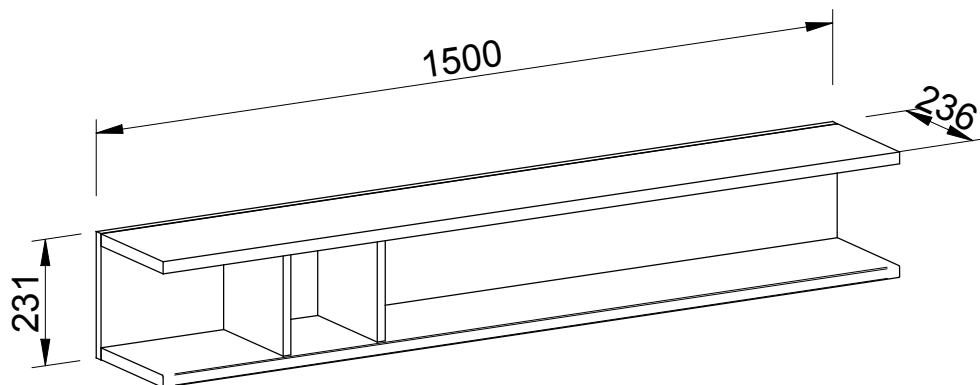
**H** A bútör felborulása súlyos, vagy akár végzetes balesetet okozhat. ahhoz, hogy ezt megakadályozd, a bútort megfelelően a falhoz kell rögzíteni. A rögzítéshez szükséges kellékek nincsenek a csomagban, mivel a különböző típusú falakhoz különböző rögzítésszükszókre van szükség. Mindig a fal típusának megfelelő szerelvényeket használj! A megfelelő rögzítők kiválasztásához fordulj segítségért a szaküzletek munkatársaihoz!

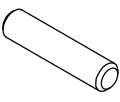
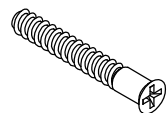
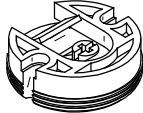
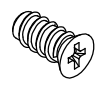
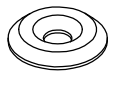

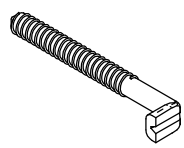
**SLO** Če se pohištvo prevrne, lahko pride do resnih telesnih poškodb. Da bi preprečili nevarnost, da se to pohištvo prevrne, mora biti pritrjeno na steno. Vijaki ali okovje za pritrjevanje pohištva na steno niso priloženi, saj različne sestave zidov zahtevajo različne vrste pritrilnih elementov. Uporabite take, ki ustrezajo sestavi vaše stene. Za nasvet glede ustreznih pritrilnih elementov, se obrnite na najbližjega specializiranega prodajalca.

**HR** Ako se namještaj prevrne može doći do ozbiljnih ili smrtonosnih ozljeda. Kako bi izbjegli prevrtanje, namještaj mora biti pričvršćen na zid. Pričvršcnici za zid nisu priloženi s obzirom da različite vrste zida zahtijevaju uporabu različitih vrsta pričvršcnika. Upotrijebite pričvršcnike prikladne za zidove vašeg doma. Za savjet o prikladnim vrstama pričvršcnika kontaktirajte lokalnu specijaliziranu trgovinu.

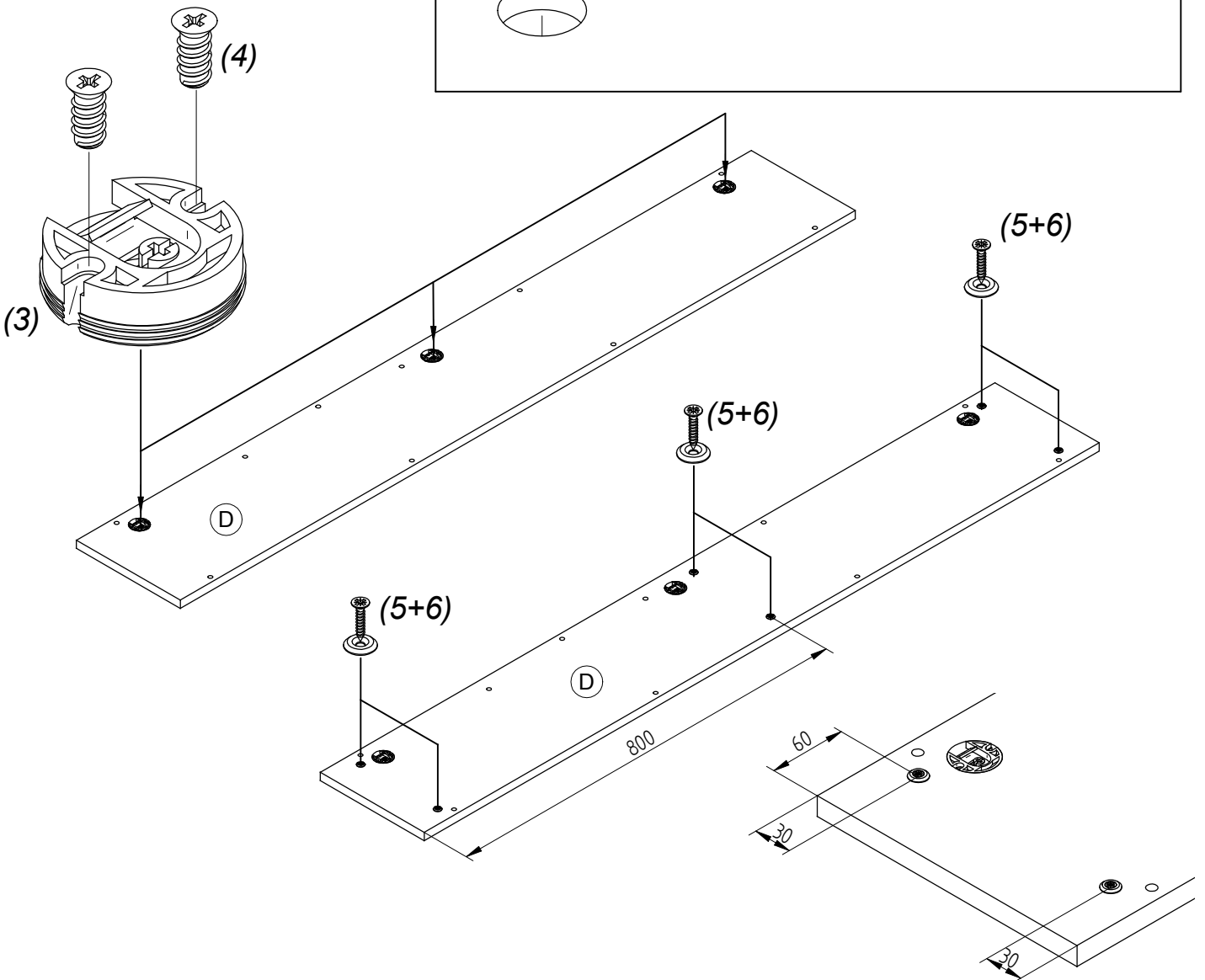
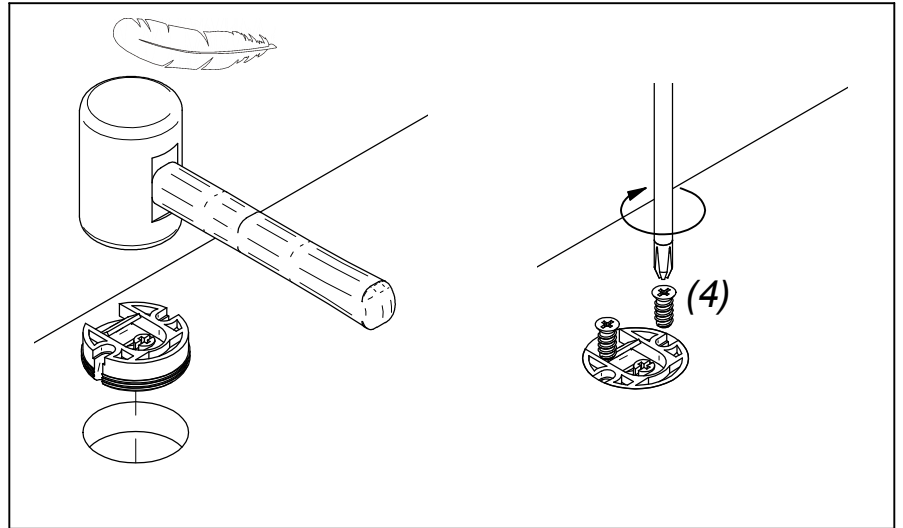


# MALDINI 44

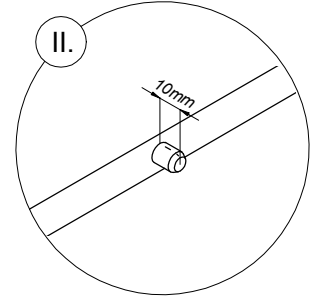
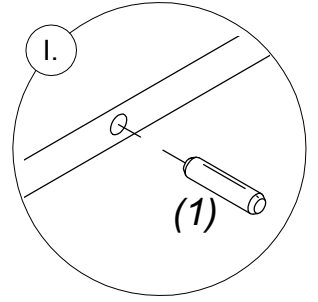
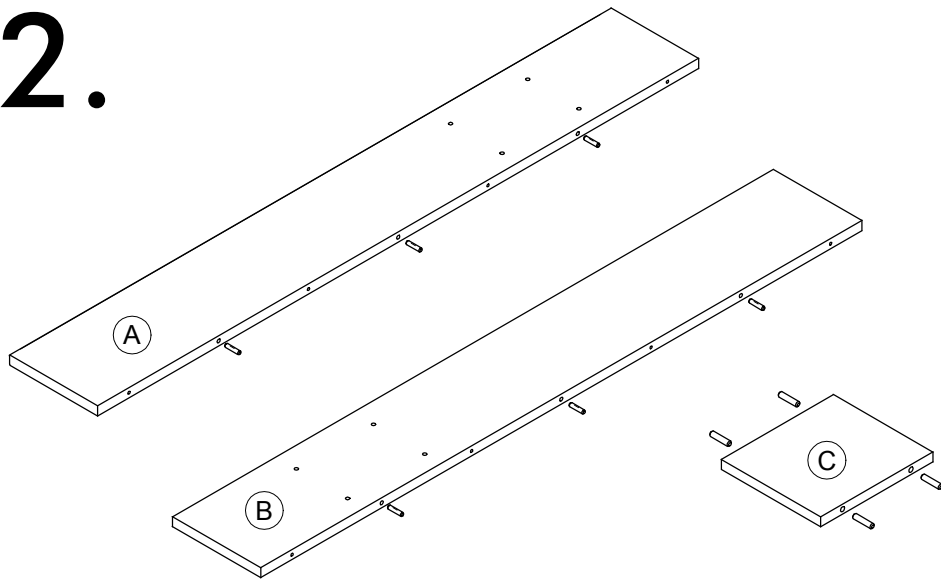


<b>1</b> $\varnothing 8 \times 35$ x14 	<b>2</b> $\varnothing 7 \times 50$ x8 	<b>3</b> $\varnothing 8$ x3 	<b>4</b> $\varnothing 6,3 \times 11$ x6 	<b>5</b> $\varnothing 12$ x6 
<b>6</b> $\varnothing 3,5 \times 15$ x6 	<b>7</b> x3 			

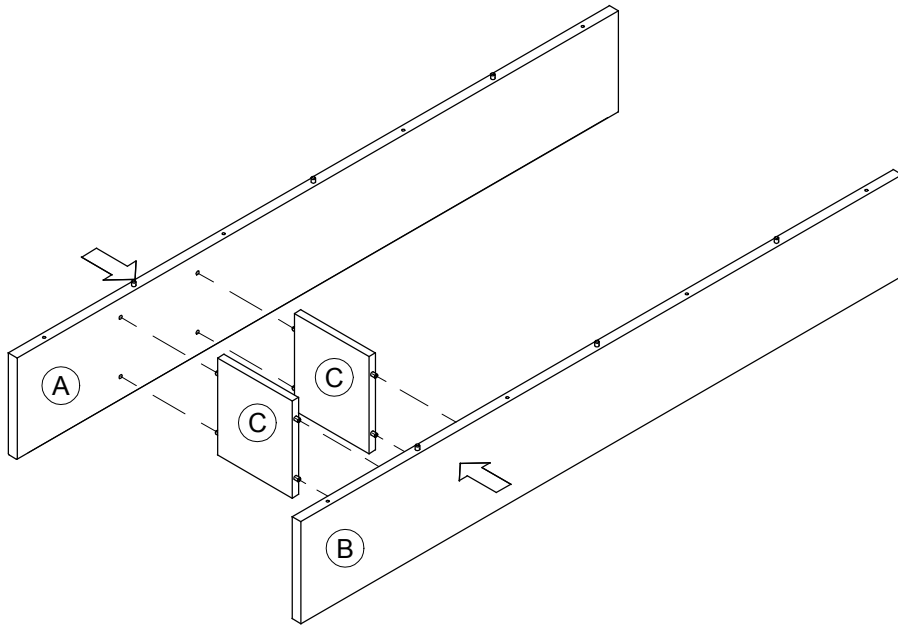
**1.**



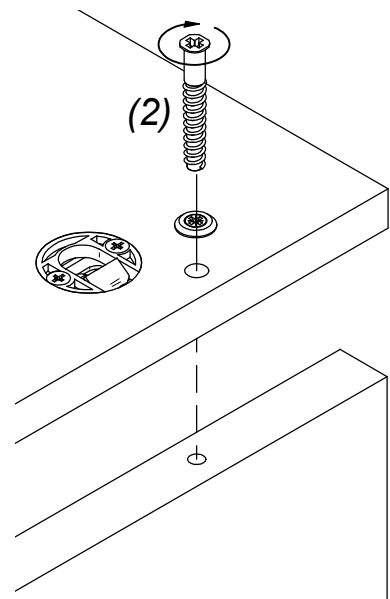
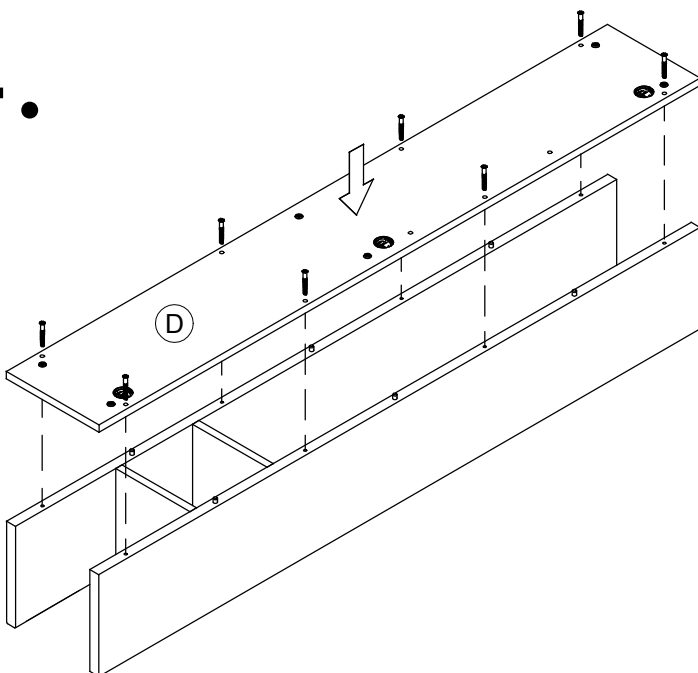
# 2.



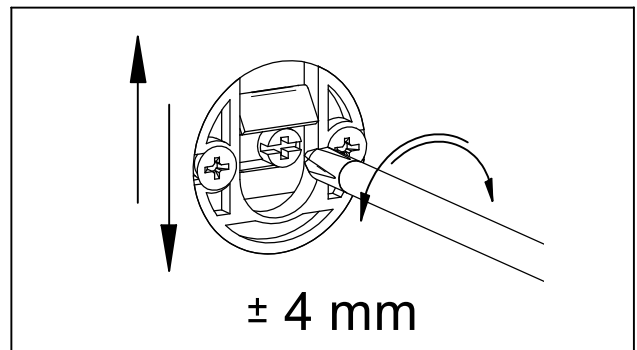
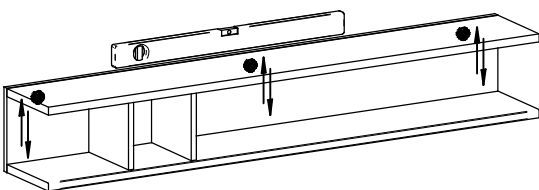
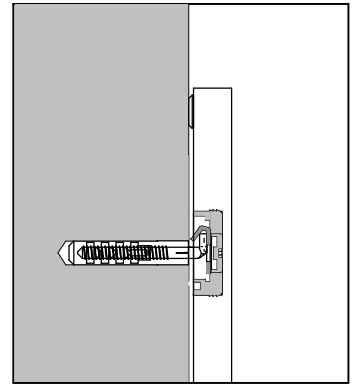
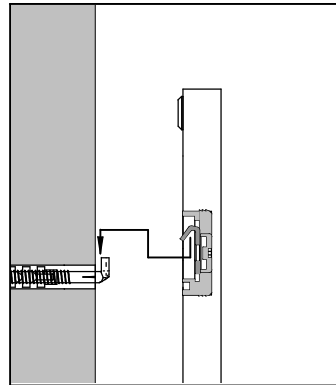
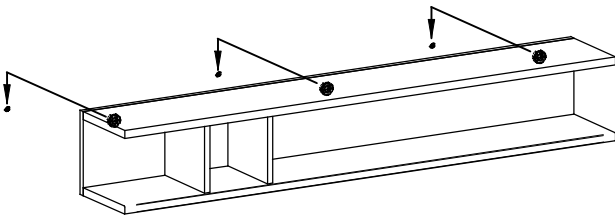
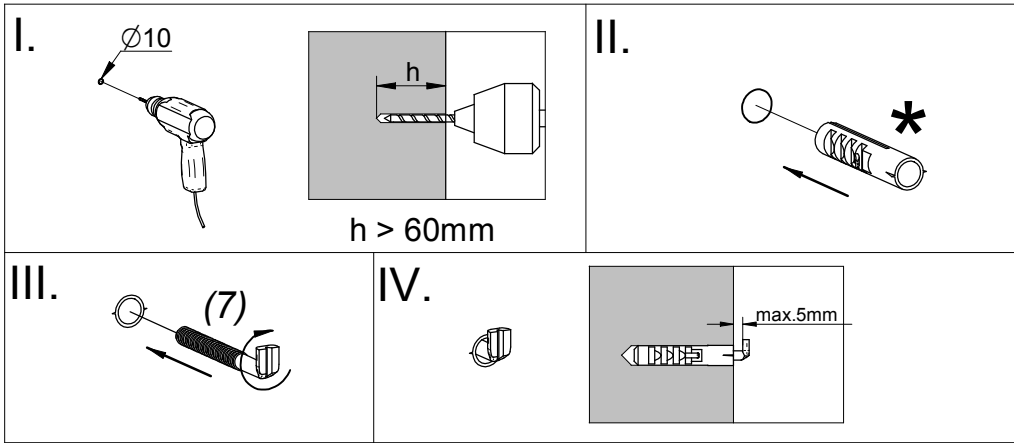
# 3.



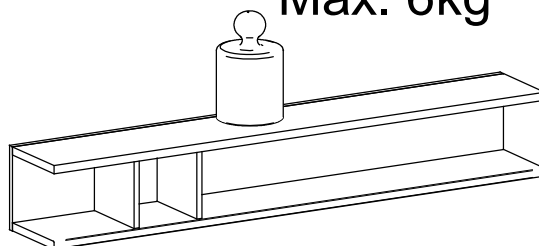
# 4.

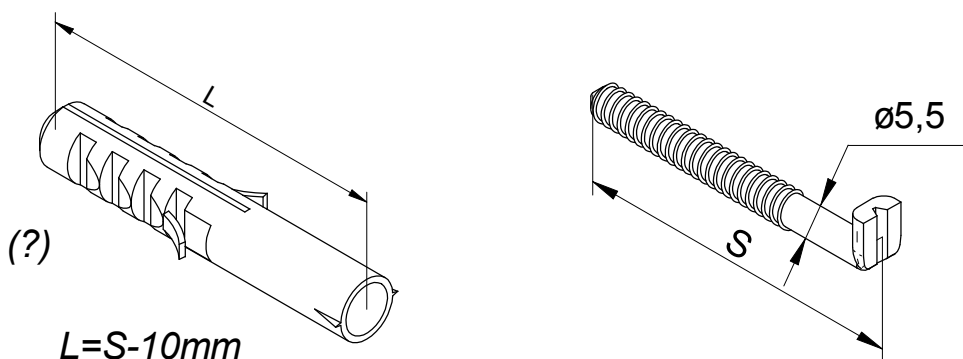
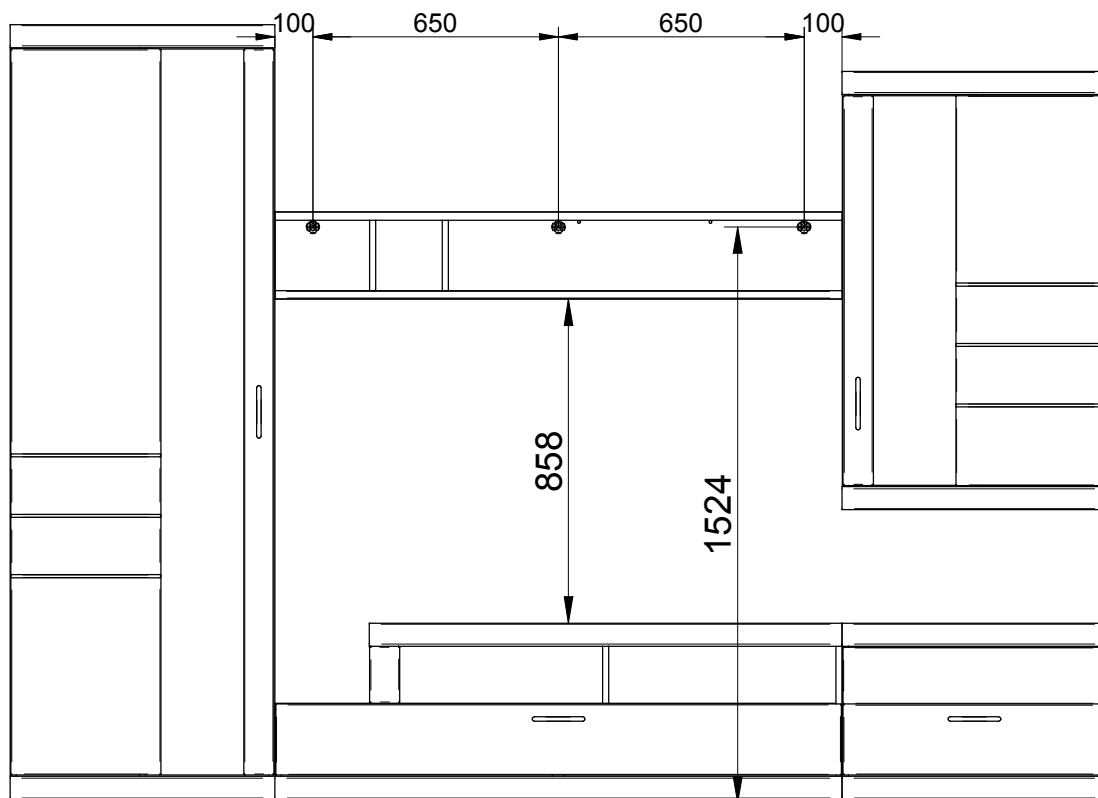


# 5.



Max. 6kg





- (D)** Beschläge für die Wandbefestigung sind nicht beige-packt, da sie von der jeweiligen Wandbeschaffenheit abhängig sind. Befestigungsbeschläge benutzen, die für die heimischen Wände geeignet sind. Bei diesbezüglichen Fragen den örtlichen Fachhandel zu Rate ziehen.
- (A)**
- (SK)** Upevňovací materiál nie je súčasťou balenia, pretože na každý materiál steny je potrebné použiť iný typ skrutky a hmoždinky. Použite taký upevňovací materiál, ktorý je vhodný na konkrétny typ steny u vás doma. V prípade potreby sa poraďte s odborníkom.
- (CZ)** Upevňovací materiál není součástí balení, protože se liší v závislosti na materiálu steny. Používejte tedy takový upevňovací materiál, který je vhodný na stěny u vás doma. Pokud se potřebujete poradit, obraťte se na místního odborníka.
- (H)** A rögzítéshez szükséges kellékek nincsenek a csomagban, mivel a különböző típusú falakhoz különböző rögzítésszükszökre van szükség. Mindig a fal típusának megfelelő szerelvényeket használj! A megfelelő rögzítők kiválasztásához fordulj segítségért a szaküzletek munkatársaihoz!
- (SLO)** Vijaki ali okovje za pritrdjevanje pohištvja na steno niso priloženi, saj različne sestave zidov zahtevajo različne vrste pritrdilnih elementov. Uporabite take, ki ustrezajo sestavi vaše stene. Za nasvet glede ustreznih pritrdilnih elementov, se obrnite na najbližjega specializiranega prodajalca.
- (HR)** Pričvrtnici za zid nisu priloženi s obzirom da različite vrste zida zahtjevaju uporabu različitih vrsta pričvrtnika. Upotrijebite pričvrtnike prikladne za zidove vašeg doma. Za savjet o prikladnim vrstama pričvrtnika kontaktirajte lokalnu specijaliziranu trgovinu.