

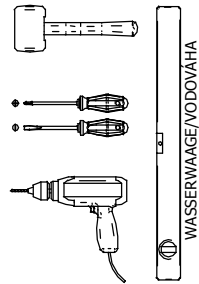
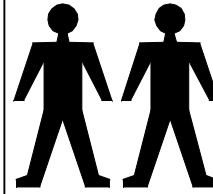
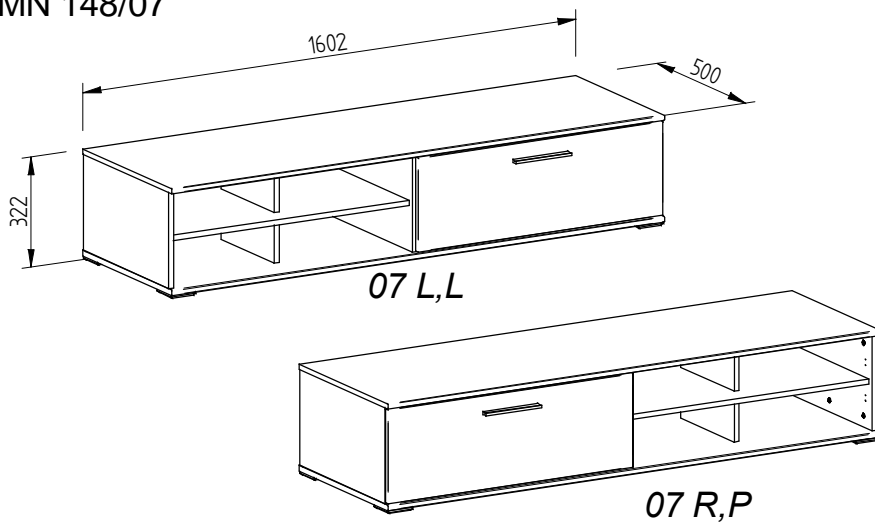
Montageanleitung Montážny návod

STEP

Type **07 L/R**

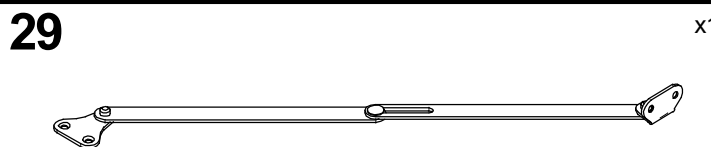
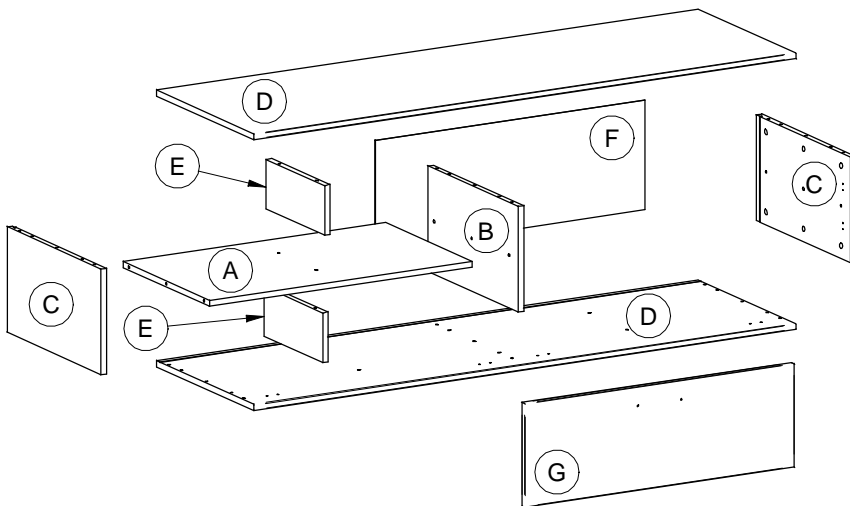
Typ **07 L/P**

MN 148/07

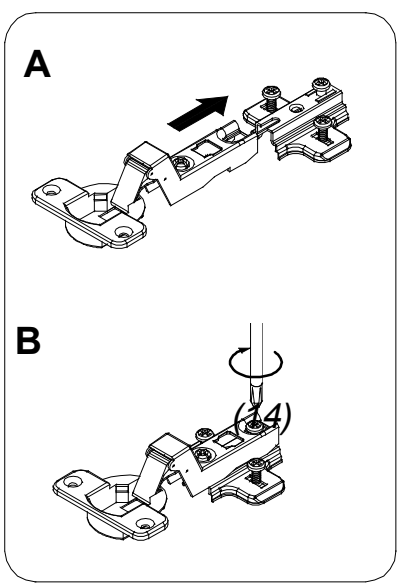
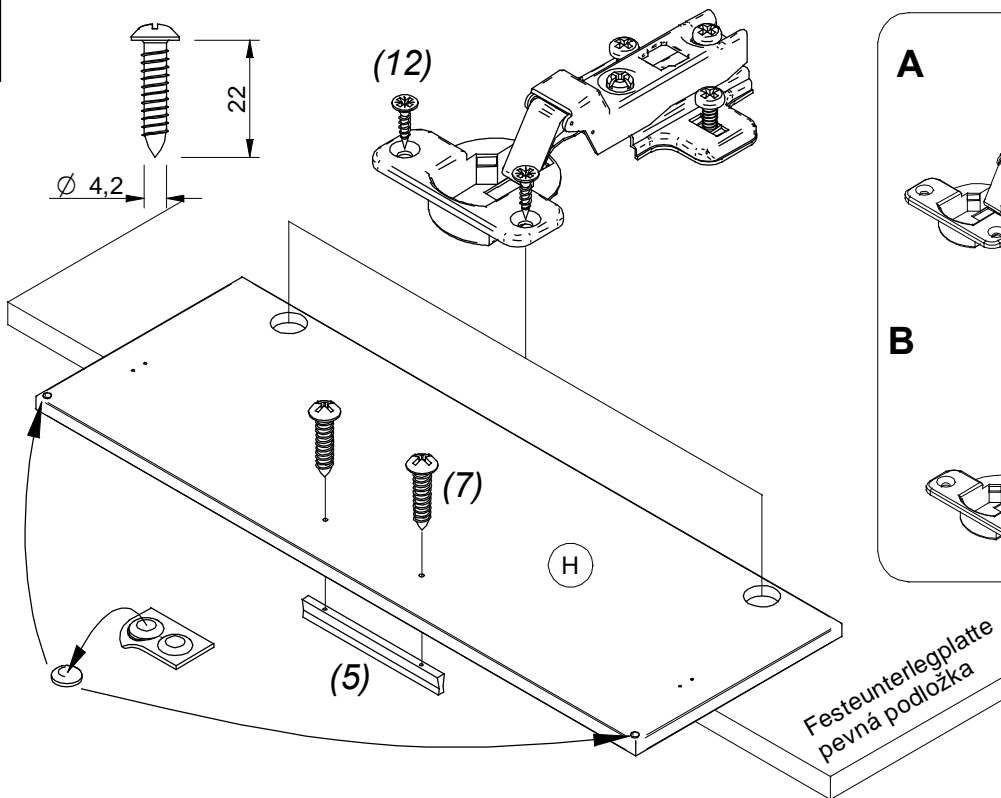


| | | |
|----|--|---------------|
| 1 | | ø8x35 x22 |
| 2 | | ø15 x18 |
| 3 | | ø8 x18 |
| 5 | | x1 |
| 7 | | ø4,2x22 x2 |
| 8 | | ø12 x2 |
| 10 | | x3 |
| 11 | | x8 |
| 12 | | ø3,5x15 x8 |
| 13 | | ø3,5x20 x3 |
| 17 | | ø5 x16 |
| 19 | | x1 |
| 27 | | x5 |
| 28 | | ø4x20 x10 |
| 30 | | x1 |
| 31 | | ø8x50 x2 |

SERVISKARTE / SERVISNÁ KARTA

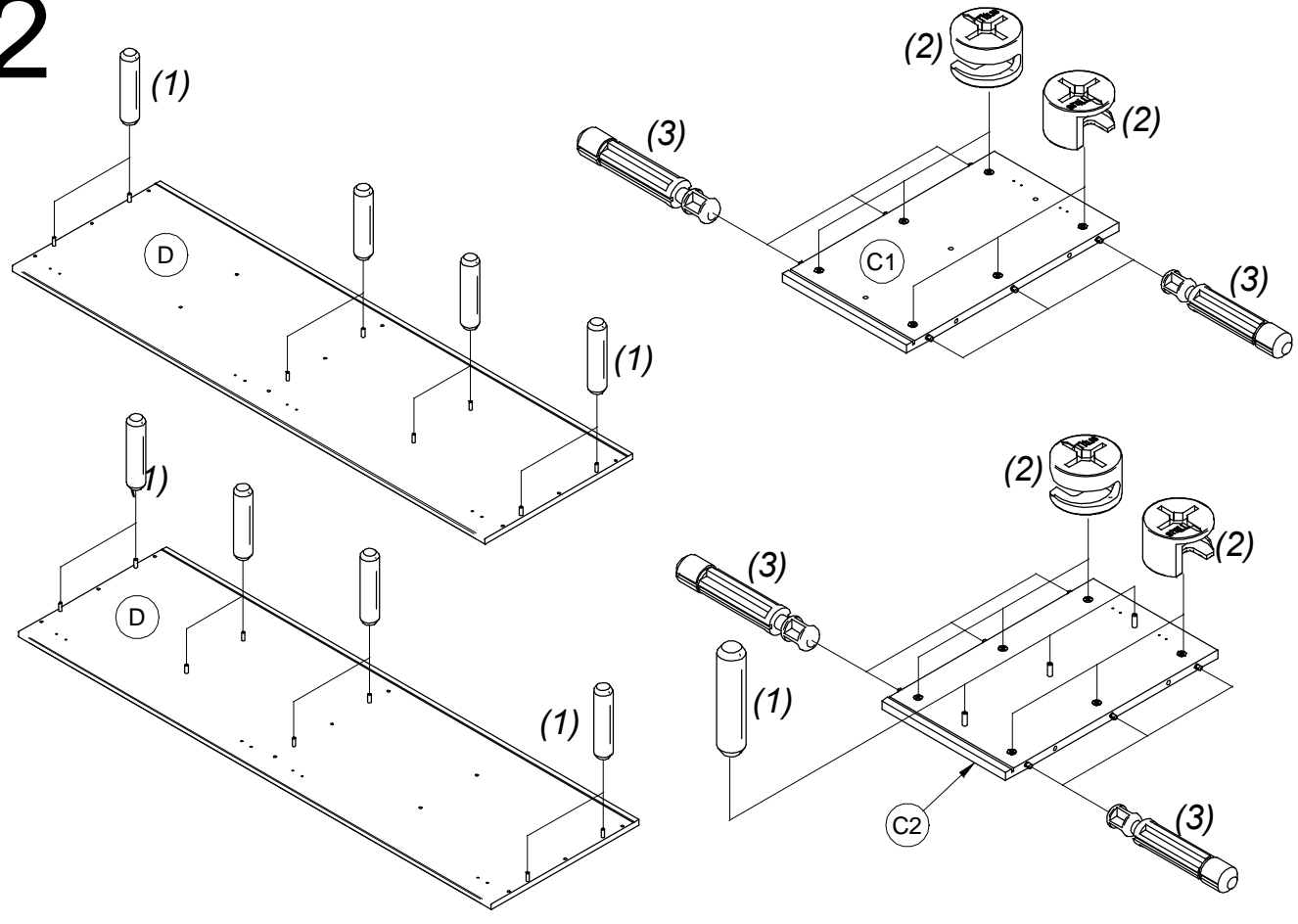


1

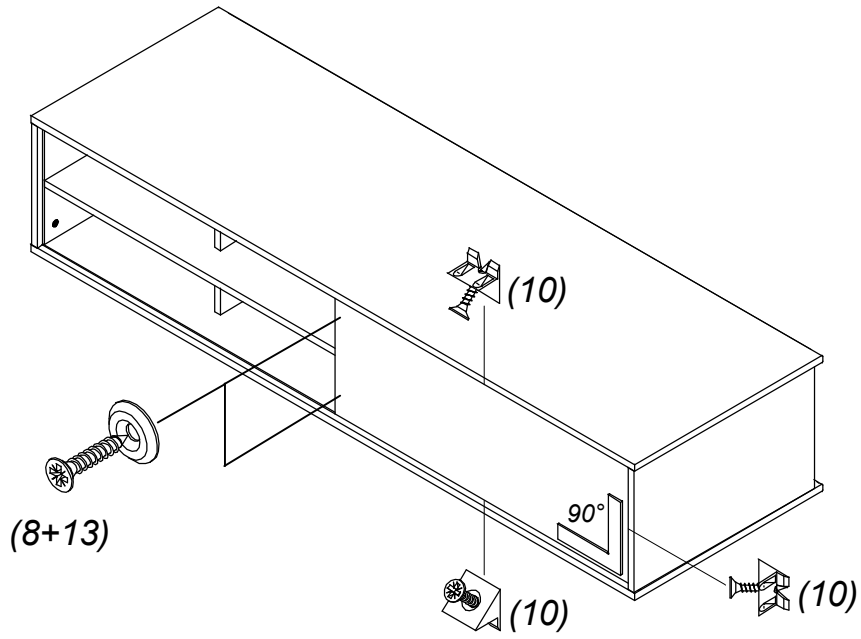


Achtung! Bitte nur Schraubenzieher zu verwenden, keinen Akkuschauber!
Pozor! Prosím skrutkujte manuálne, nie akuskrutkovačom.

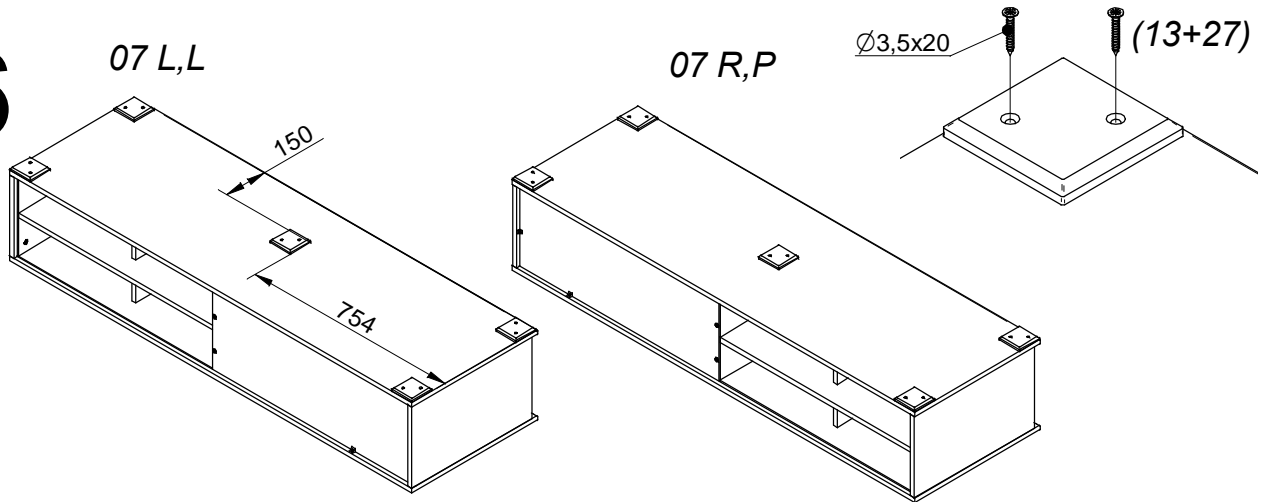
2



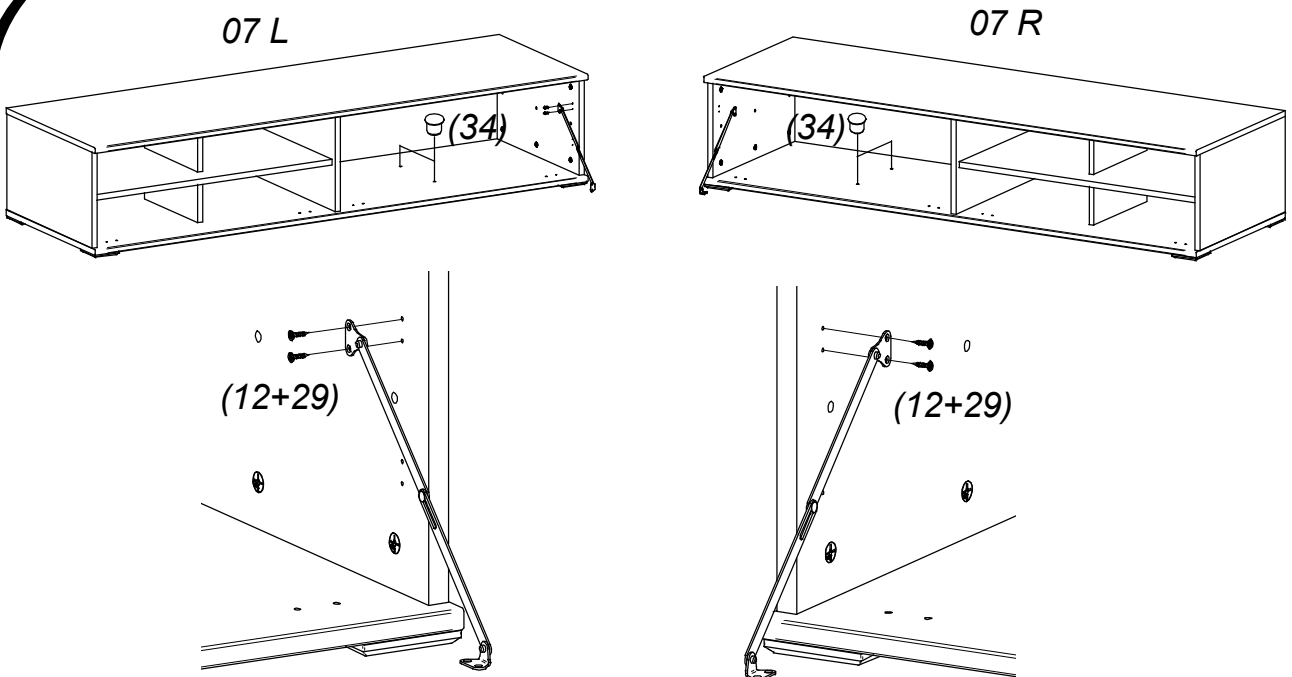
5



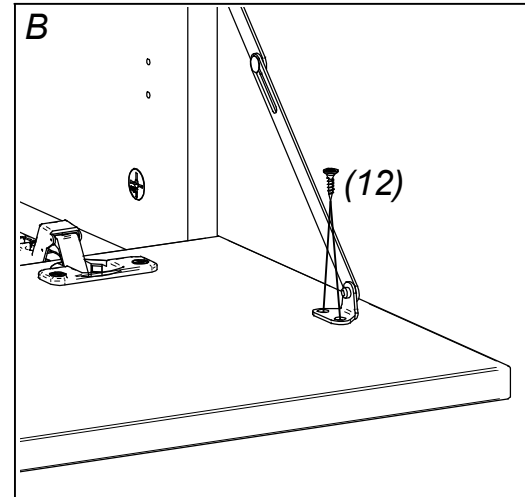
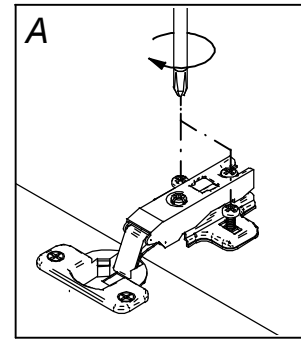
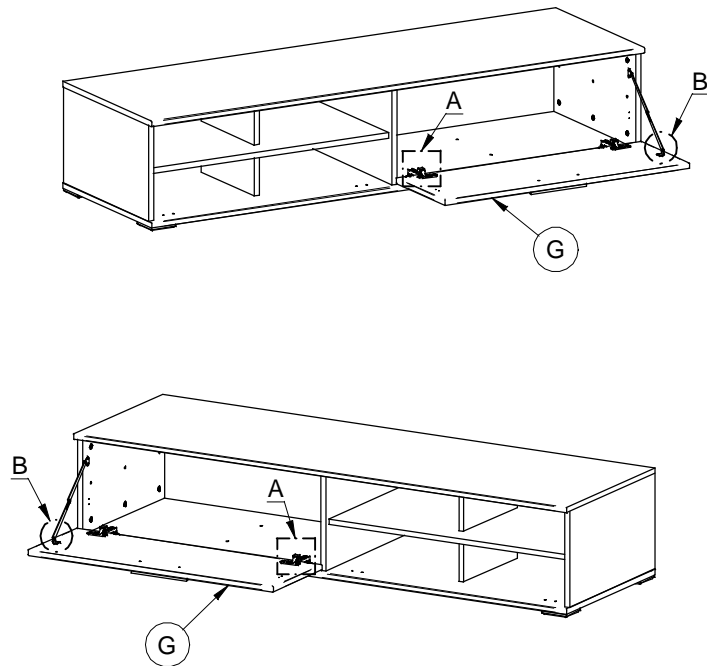
6



7



8



9

Einstellung von Türen / Nastavenie dverí

| | | |
|---|---|--|
| <p>Schritt krok 1-3</p> <p>Schritt krok 1-3</p> <p>Schritt krok 2</p> | <p>Schritt krok 1-3</p> <p>Schritt krok 2</p> | <p>Schritt krok 1</p> <p>Schritt krok 1</p> |
| <p>1. Die Schraube B lösen 2. Tür seitlings einstellen 3. Die Schraube B zuziehen</p> <p>1. skrutku B povoliť 2. dvere stranovo nastaviť 3. skrutku B dotiahnuť</p> | <p>1. Die Schraube A lösen 2. Tür in der Tiefe einstellen 3. Die Schraube A zuziehen</p> <p>1. skrutku A povoliť 2. dvere hlbkovo nastaviť 3. skrutku A dotiahnuť</p> | <p>1. Tür in der Höhe mit Schraube C einstellen.</p> <p>1. dvere výškovo skrutkou C nastaviť</p> |
| <p>+ 2 mm - 2 mm</p> | <p>+ 3 mm - 1 mm</p> | <p>+ 5 mm - 1,5 mm</p> |