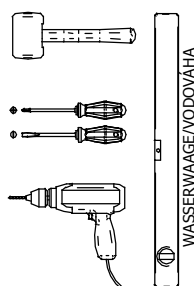
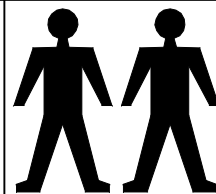
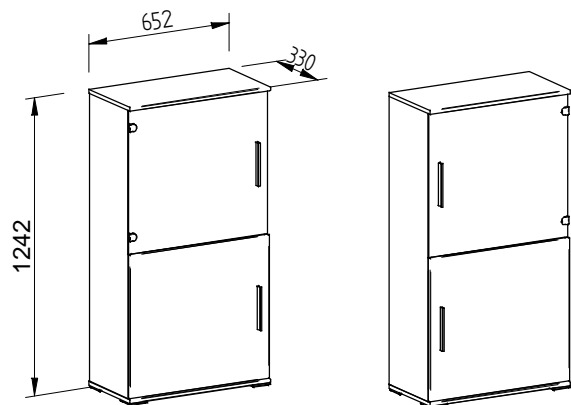
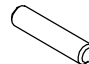


Montageanleitung Montážny návod

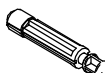
STEP

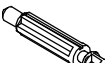
Type/Typ **04L/R, 04L/P**
MN 148/04

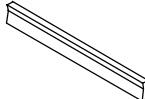


1  $\varnothing 8 \times 35$
x8


2  $\varnothing 15$
x16

3  $\varnothing 8$
x12

4  $\varnothing 5$
x4

5  x2

6  $\varnothing 4 \times 15$
x2

7  $\varnothing 4,2 \times 22$
x2

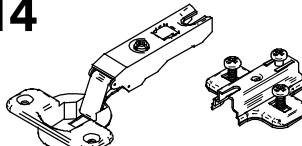
8  $\varnothing 12$
x2

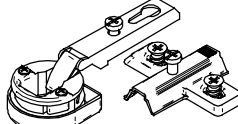
10  x8

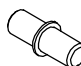
11  $\varnothing 15$
x16


12  $\varnothing 3,5 \times 15$
x4

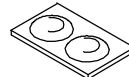
13  $\varnothing 3,5 \times 20$
x2

14  x2

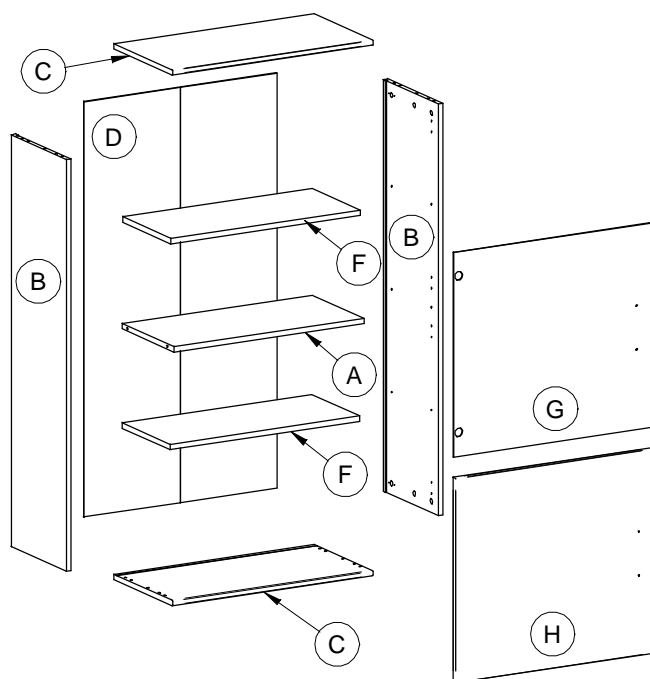
15  x2


17  $\varnothing 5$
x8

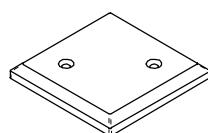
18  x2

19  x2

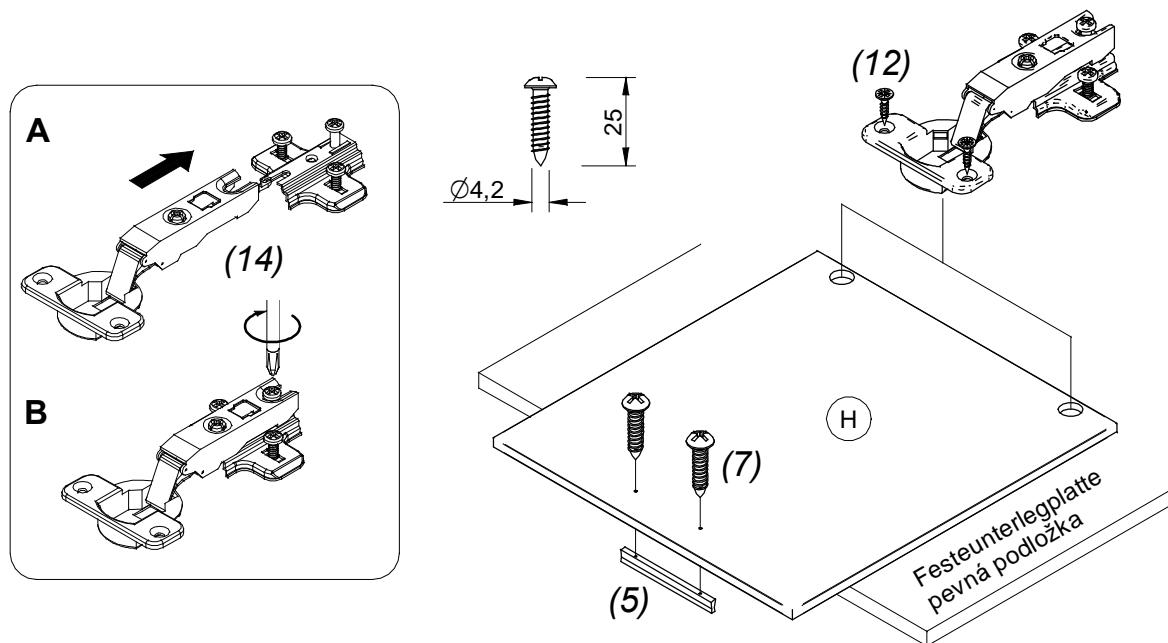
SERVISKARTE / SERVISNÁ KARTA



29  $\varnothing 4 \times 20$
x8

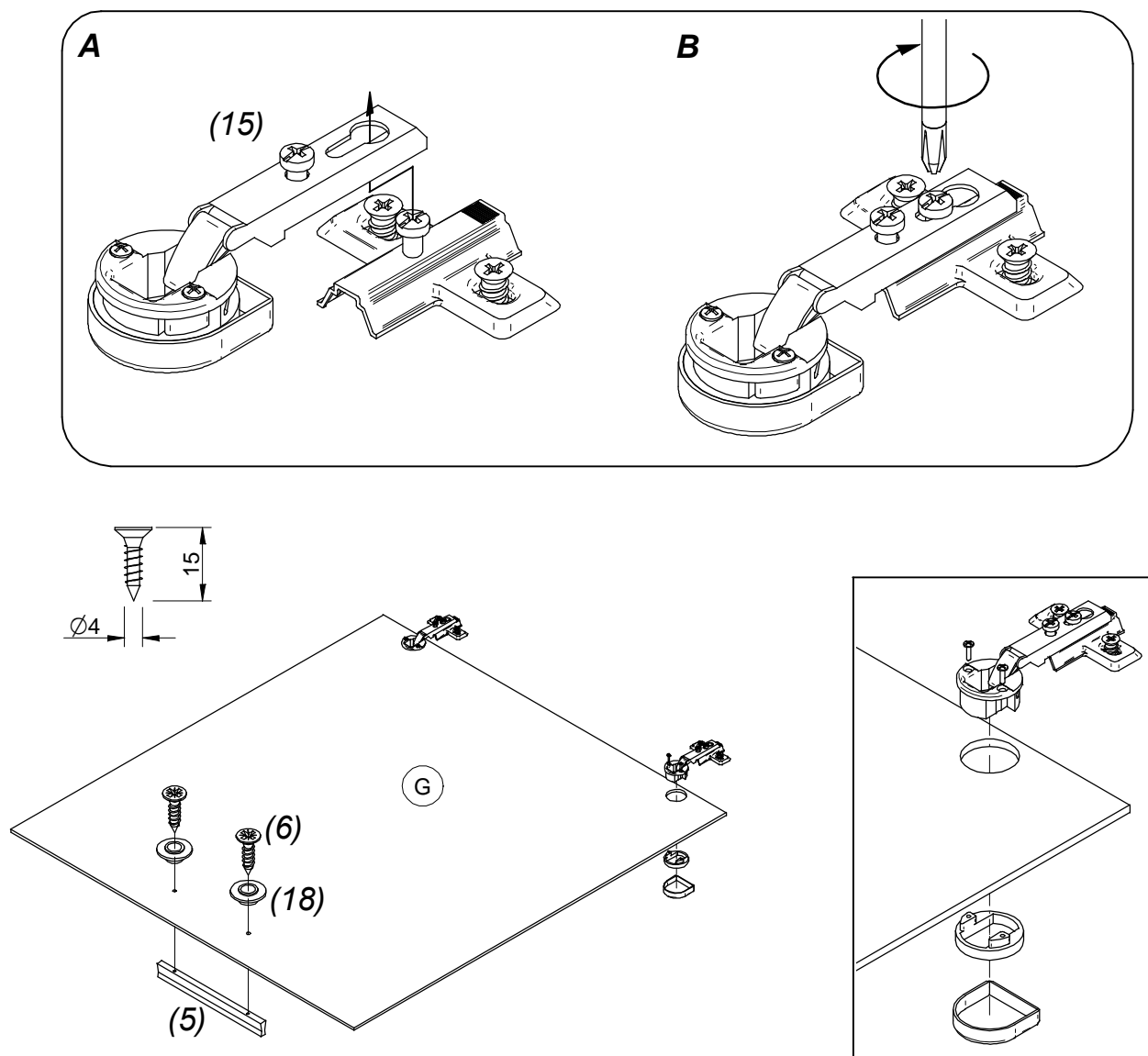
27  x4

1

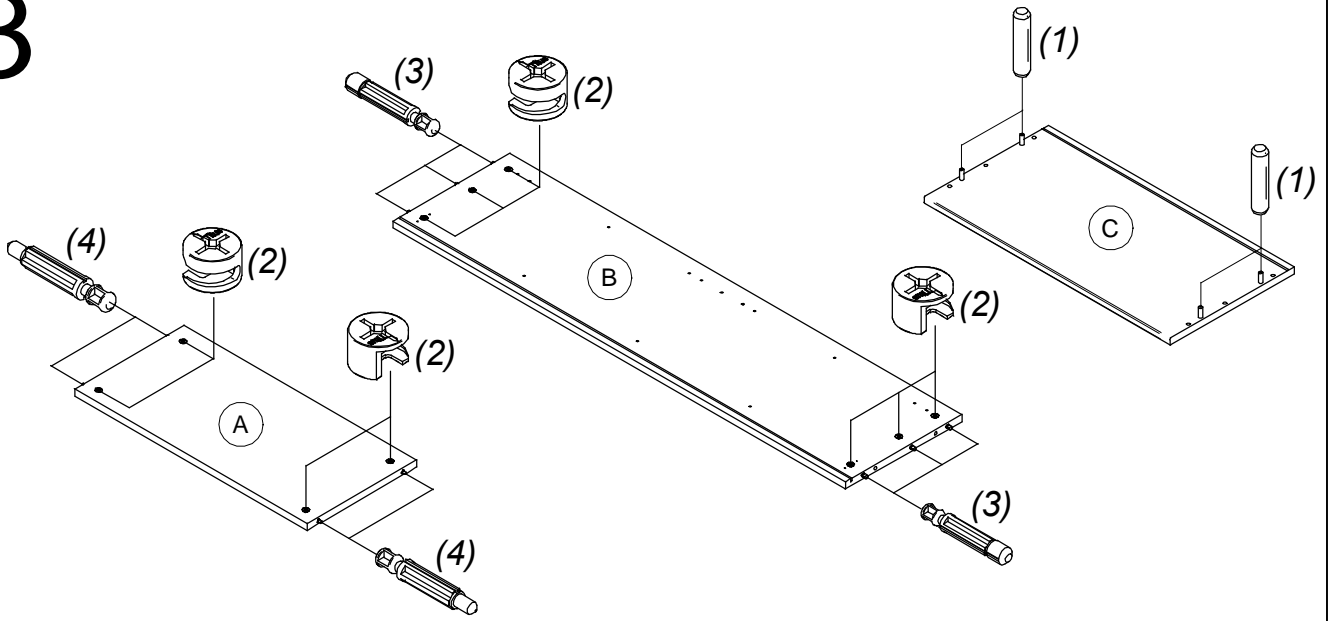


Achtung! Bitte nur Schraubenzieher zu verwenden, keinen Akkuschauber!
Pozor! Prosím skrutkujte manuálne, nie akuskrutkovačom.

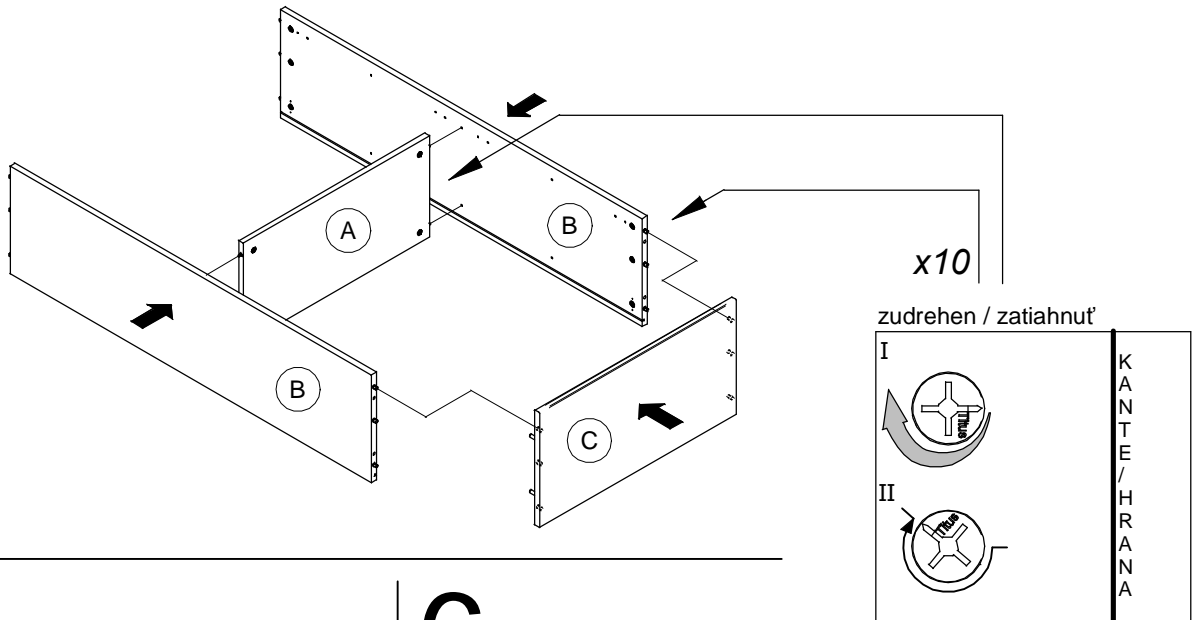
2



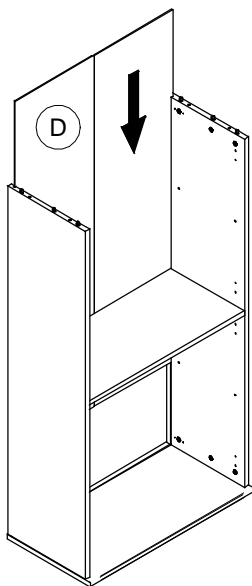
3



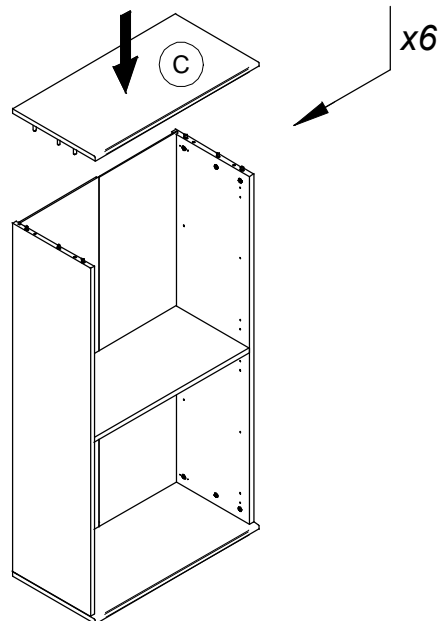
4



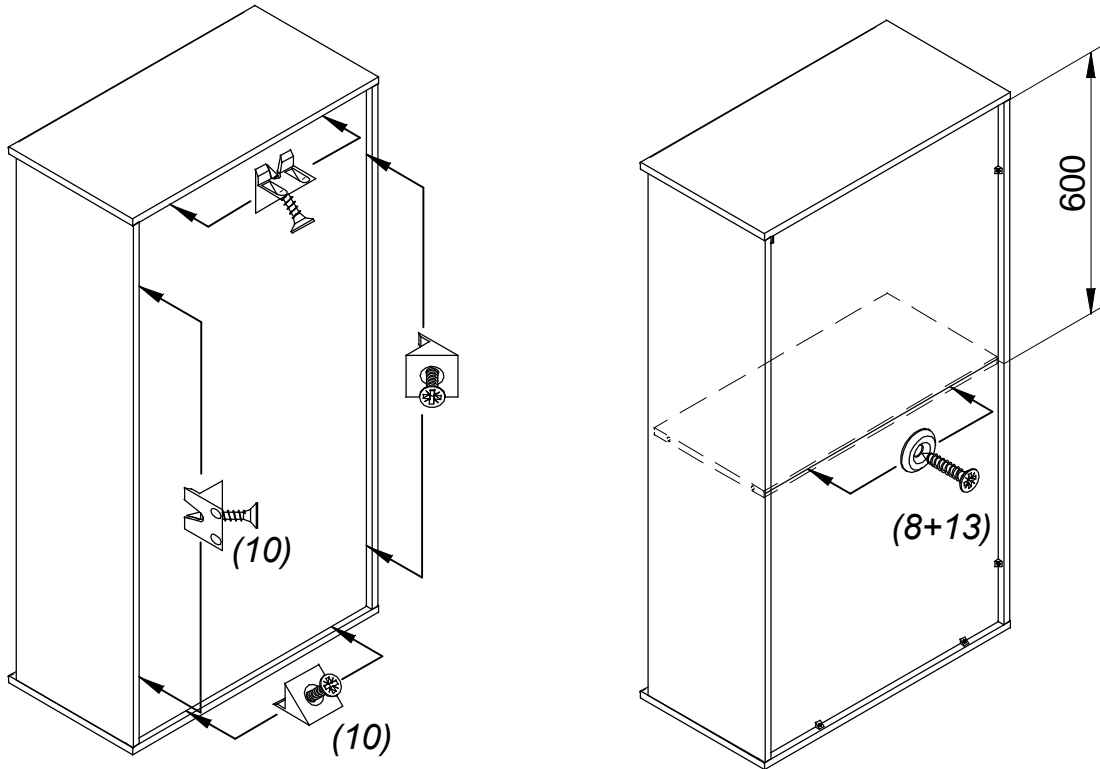
5



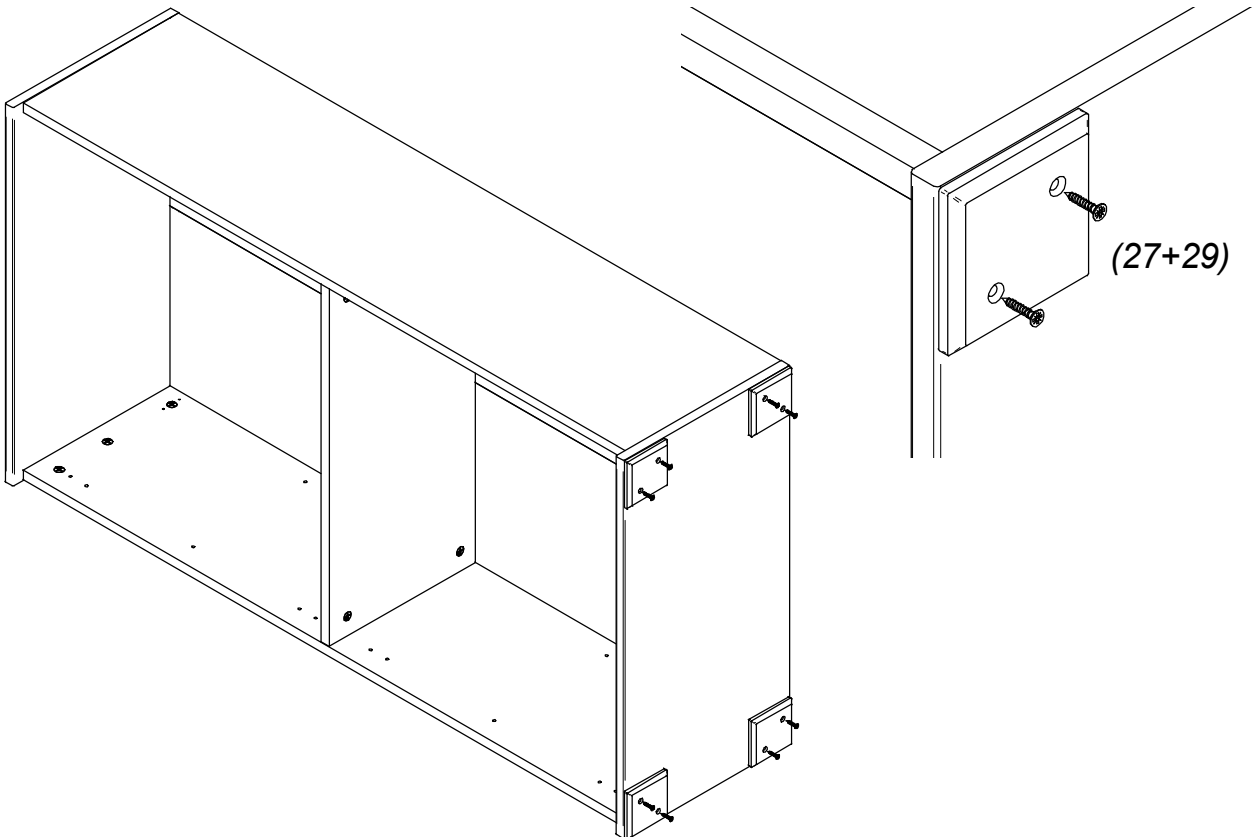
6



7



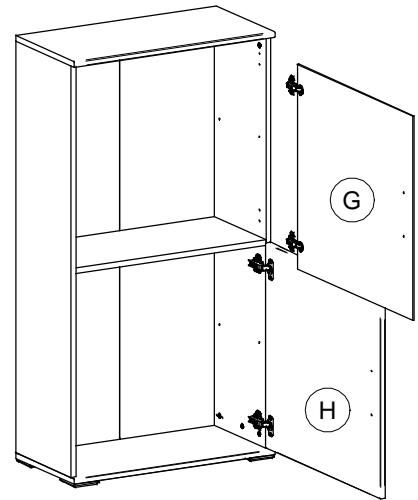
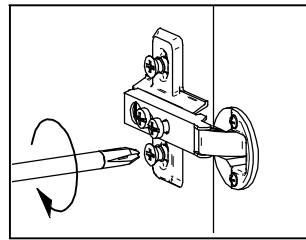
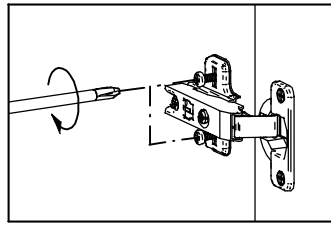
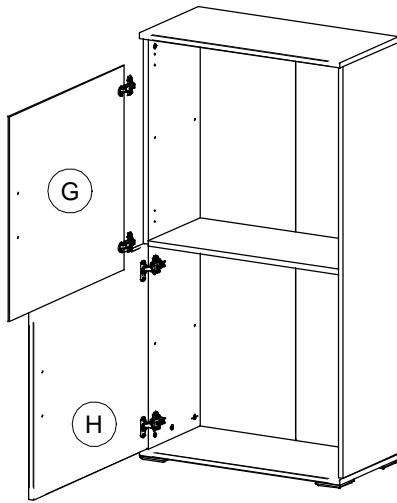
8



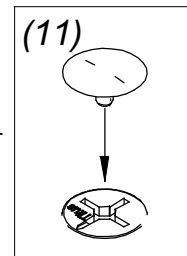
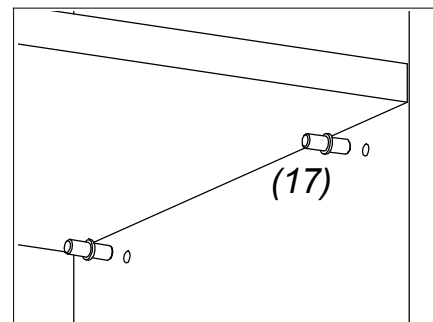
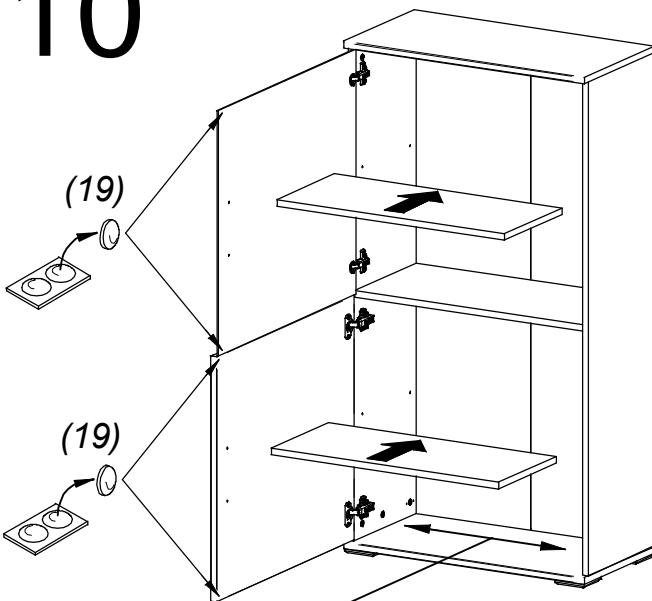
9

04L
04L

04R
04P



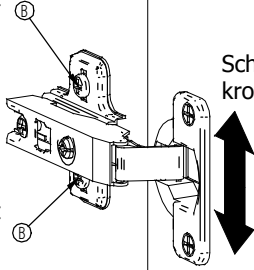
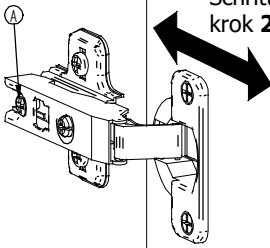
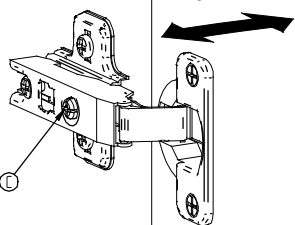
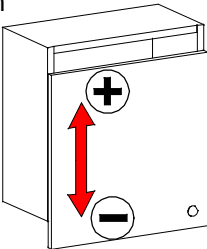
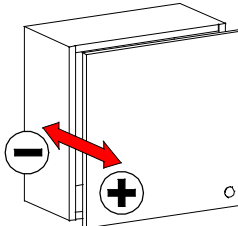
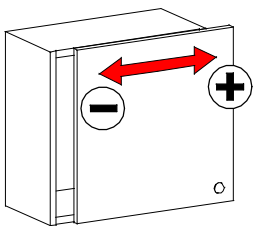
10

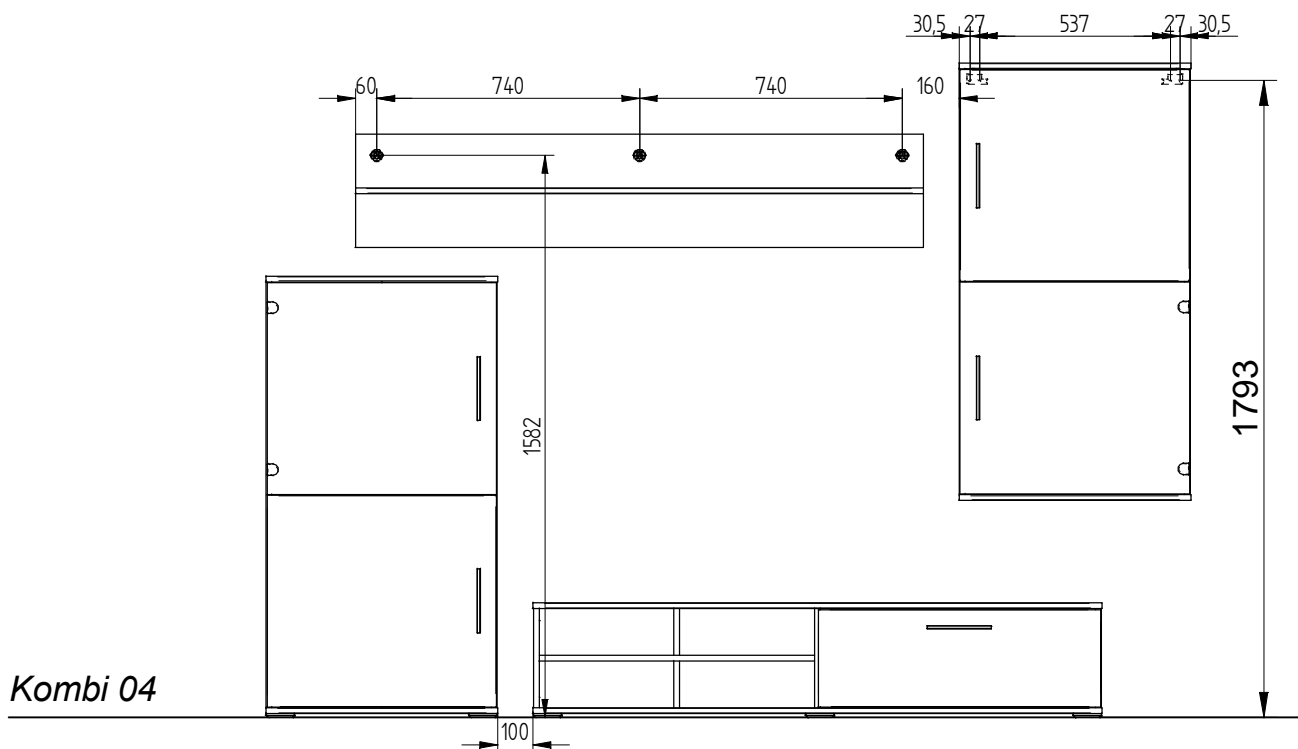


Belastbarkeit des Bodens: Holzboden max. 5kg
Gesamtbelastung des Schrankes: max. 15kg

Zaťažiteľnosť polic: polica drevená max. 5kg
Celkové zaťaženie skrinky: max. 15kg

Einstellung von Türen / Nastavenie dverí

<p>Schritt krok 1-3</p>  <p>Schritt krok 2</p> <p>Schritt krok 1-3</p>	<p>Schritt krok 1-3</p>  <p>Schritt krok 2</p>	<p>Schritt krok 1</p>  <p>Schritt krok 1</p>
<p>1. Die Schraube B lösen 2. Tür in der Höhe einstellen 3. Die Schraube B zuziehen</p> <p>1. skrutku B povoliť 2. dvere výškovo nastaviť 3. skrutku B dotiahnuť</p>	<p>1. Die Schraube A lösen 2. Tür in der Tiefe einstellen 3. Die Schraube A zuziehen</p> <p>1. skrutku A povoliť 2. dvere hlbkovo nastaviť 3. skrutku A dotiahnuť</p>	<p>1. Tür seitlgs mit Schraube C einstellen</p> <p>1. dvere stranovo skrutkou C nastaviť</p>
<p>+ 2 mm - 2 mm</p> 	<p>+ 3 mm - 1 mm</p> 	<p>+ 5 mm - 1,5 mm</p> 



Kombi 04