

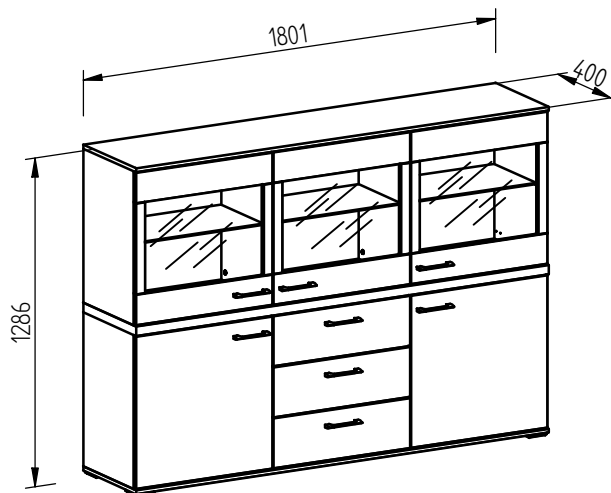
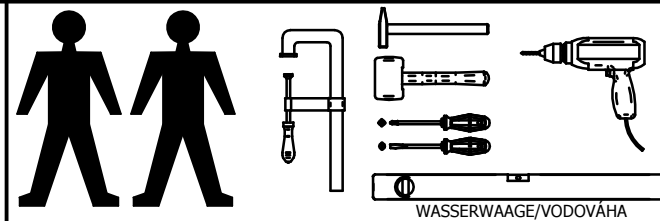
Montageanleitung Montážny návod

RUN

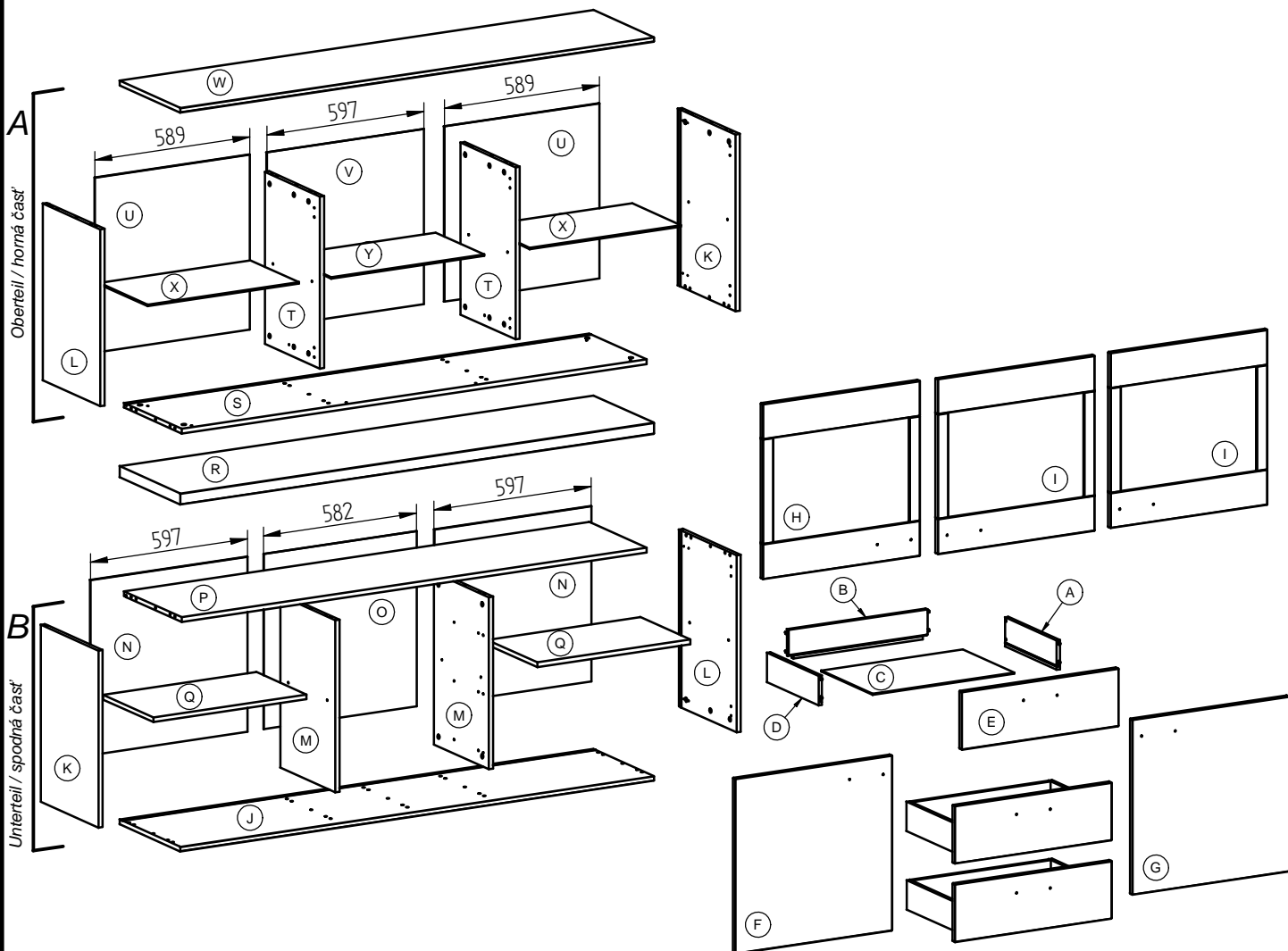
Type/Typ

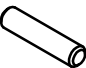



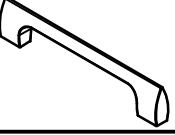




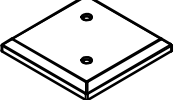



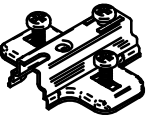
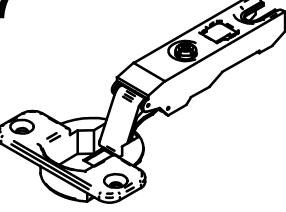
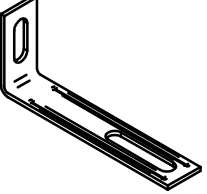


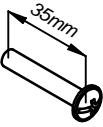
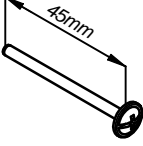


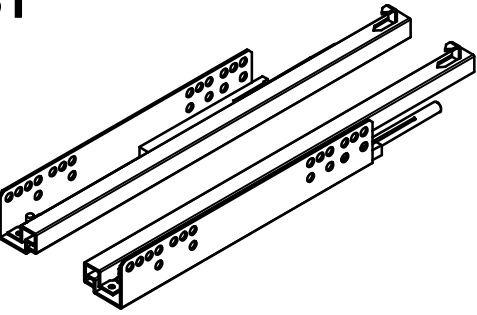
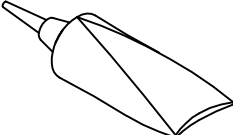
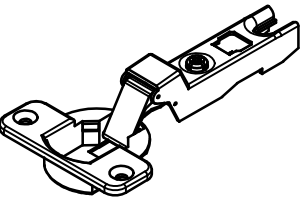

333

MN 135/333

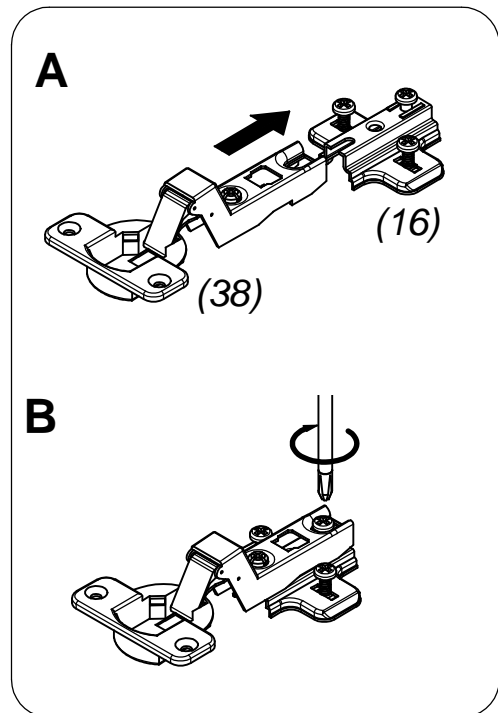
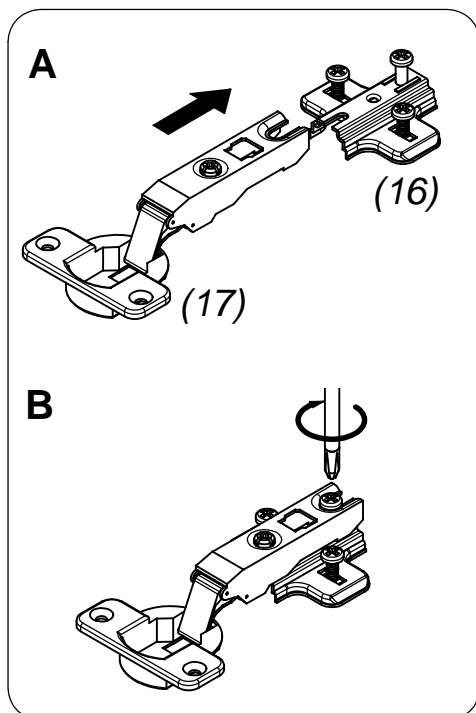


SERVICEKARTE / SERVISNÁ KARTA

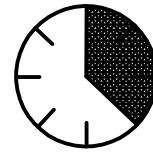
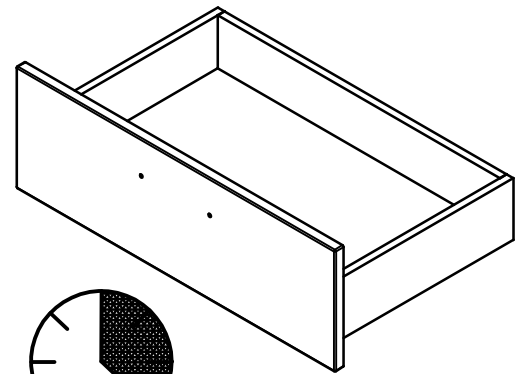
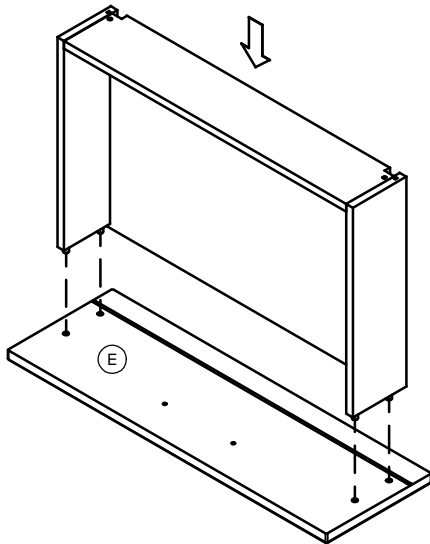
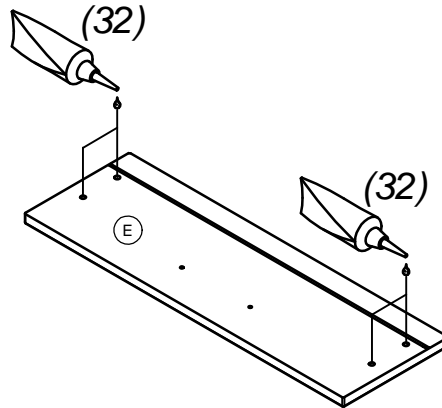
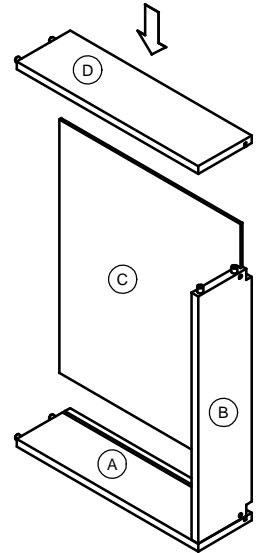
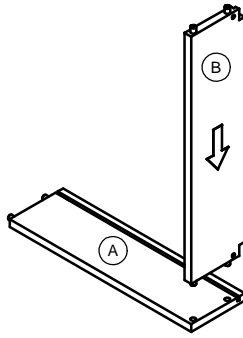
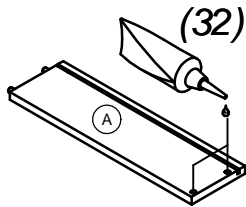
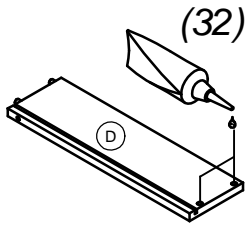


1  ø8x35 x40	2  ø15 x44	3  ø8 x44	5  ø3,5x20 x28	6  x8
7  M4x20 x12	8  x14	9  ø3,5x15 x26	10  x44	11  x6
12  ø12 x16	13  ø5 x12	14  ø15 x16	16  x12	
17  x8	19  x1	20*  ø5x60 x1		21*  ø10x50 x1
* NICHT BEINHALTET IM BESCHLAGBEUTEL! / NIE JE SÚČASŤ OU KOVANIA!				
25  ø5 x6	26  M4x45 x6	27  ø5 x8	30  ø6,3x11 x12	
31  x6	32  x2 Vor Gebrauch schütteln Shake before use Pred použitím zatrepať	38  x2	40  ø3x15 x6	

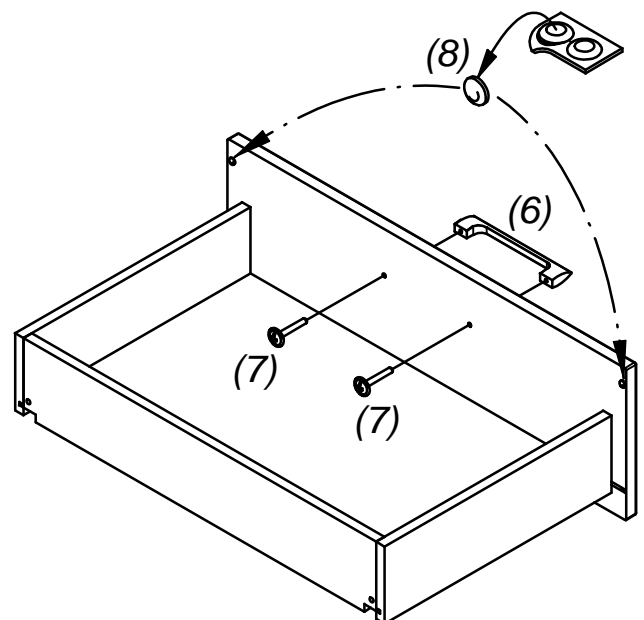
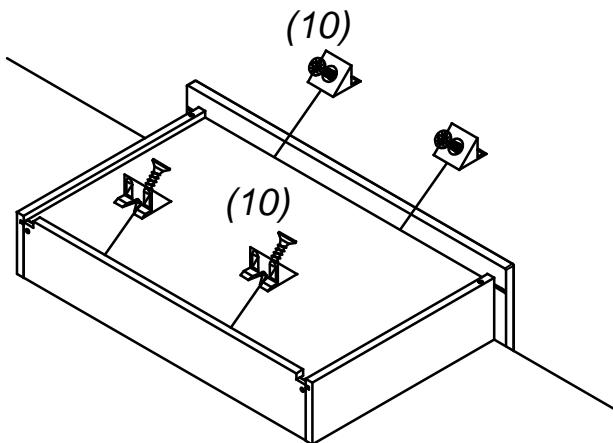
1



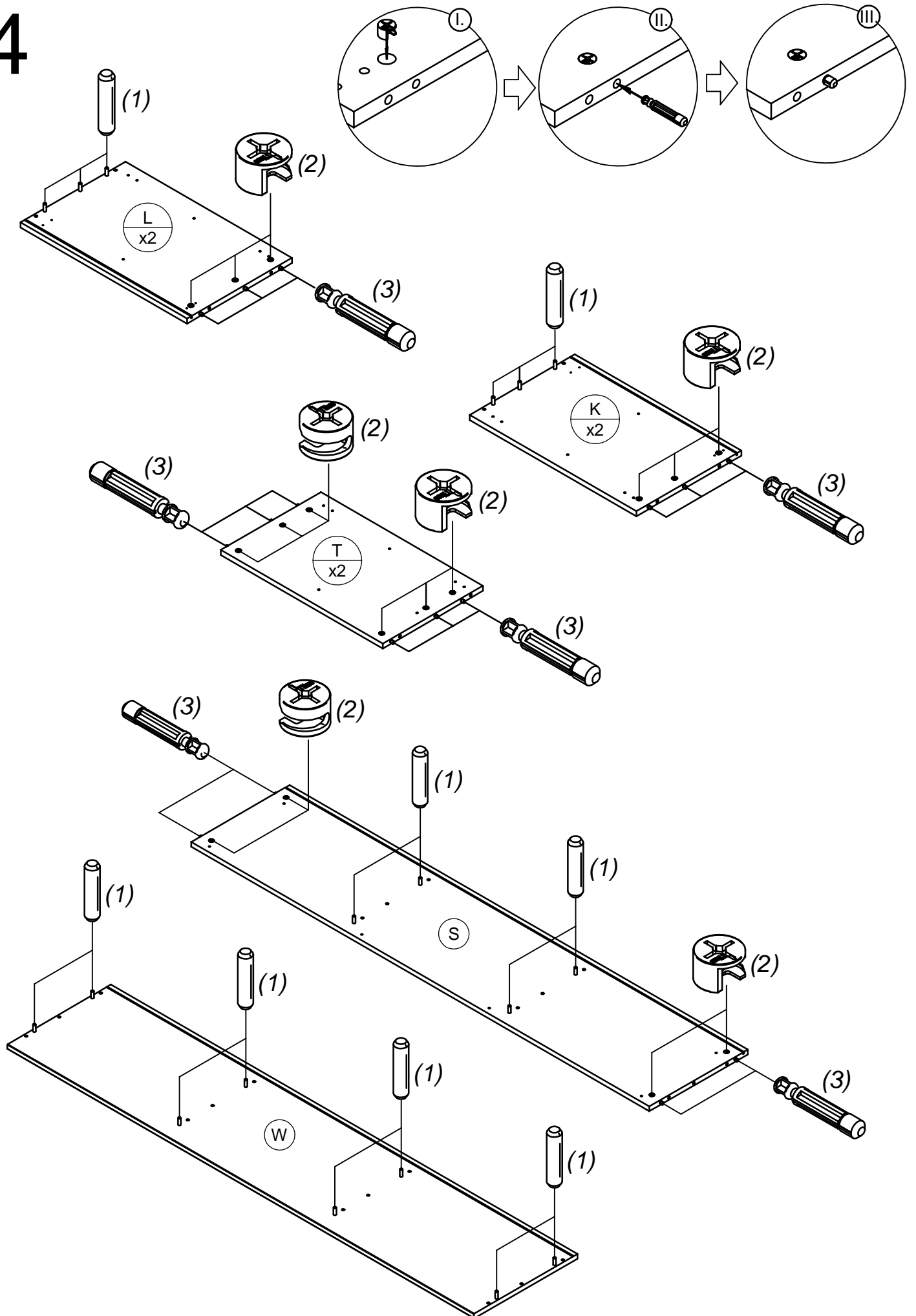
2

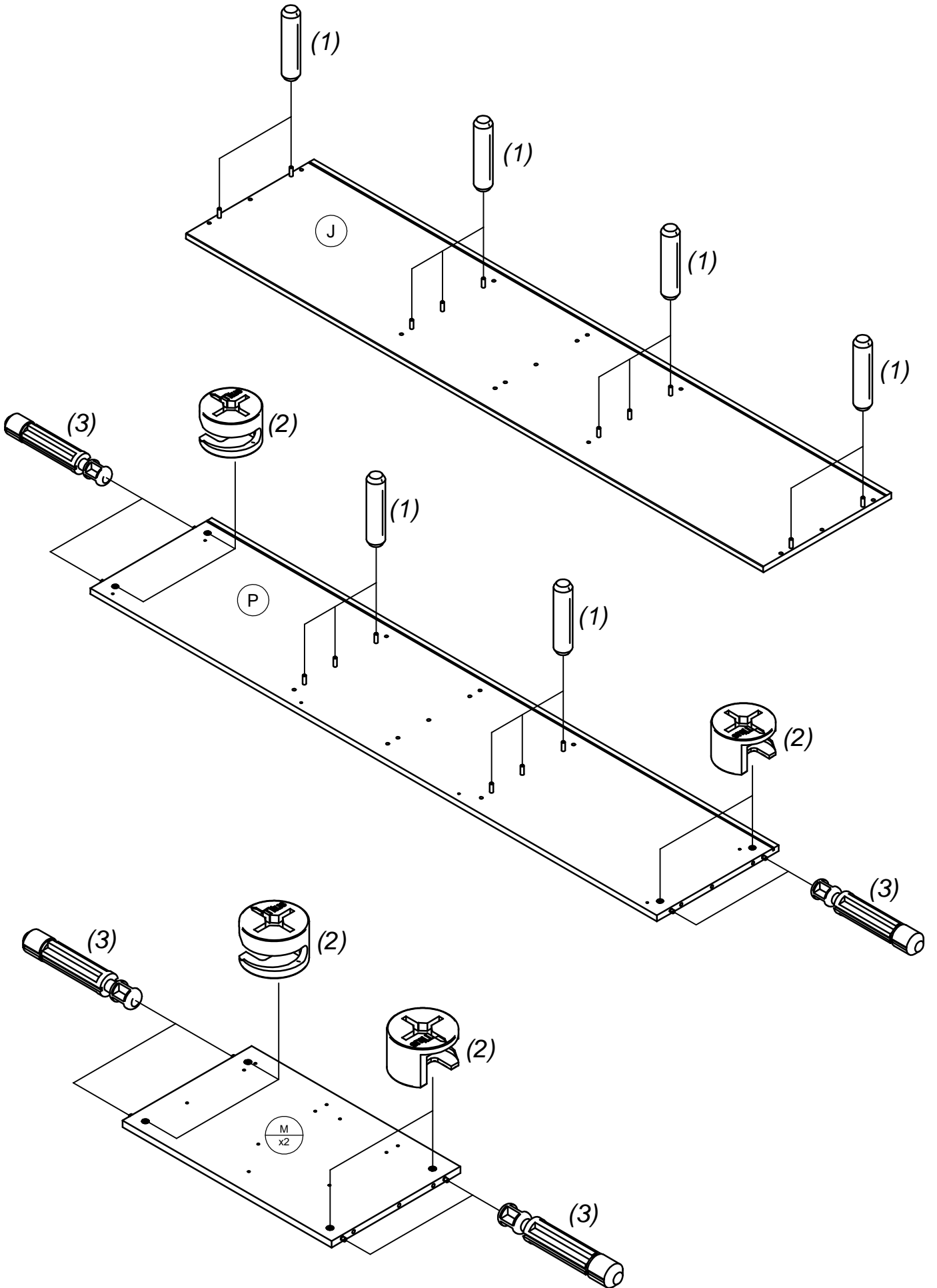


20 min
trocknen lassen!
nechat' sušit' !



4

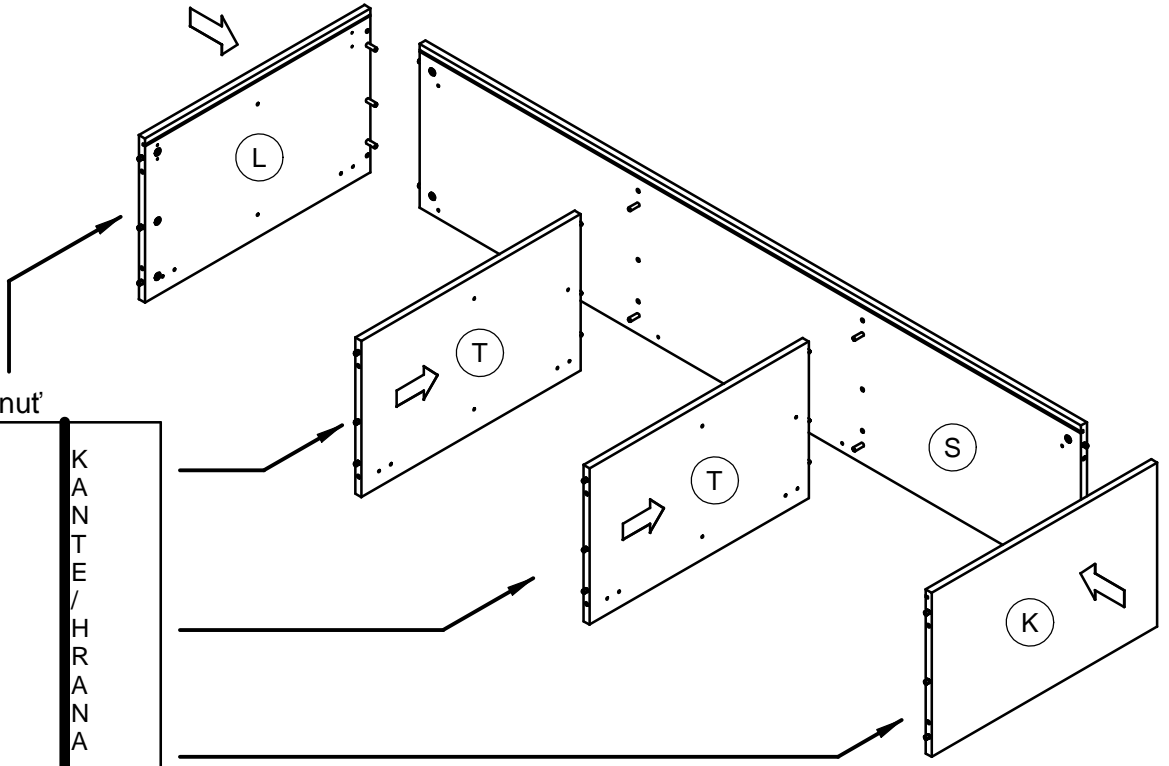
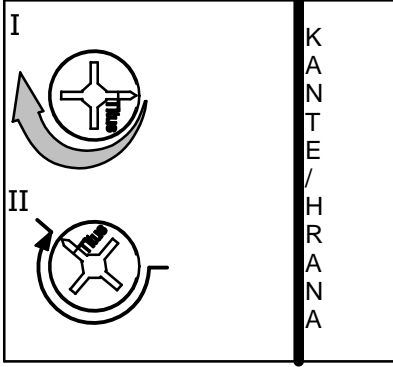




5

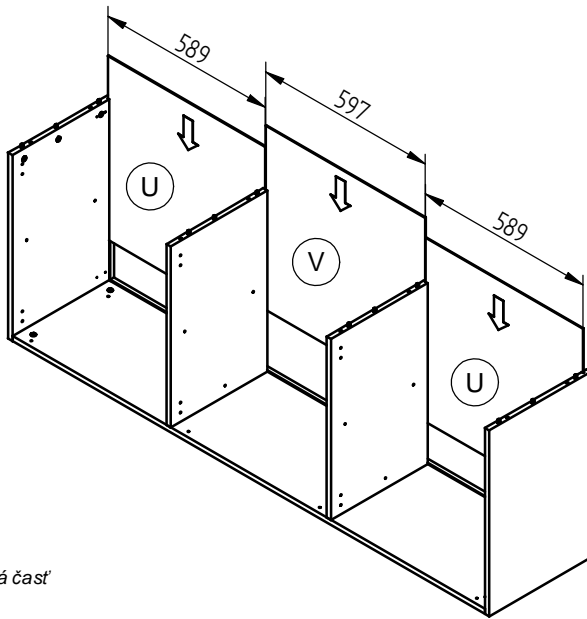
A Oberteil / horná časť

zudrehen / zatiahnúť



6

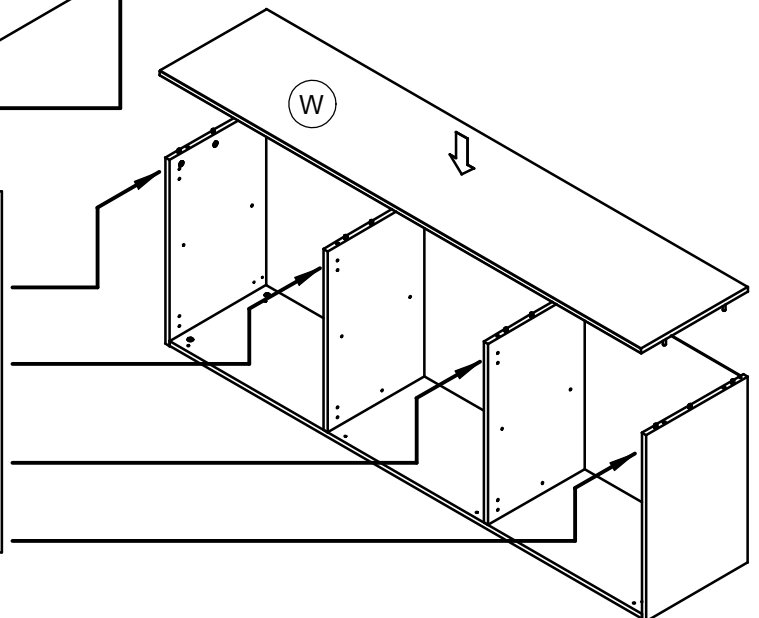
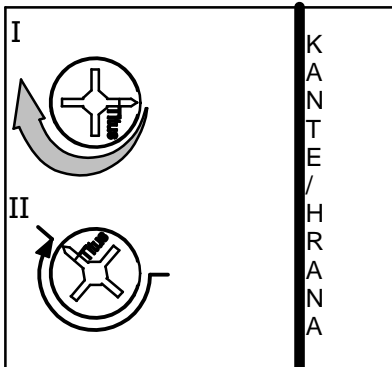
A Oberteil / horná časť



7

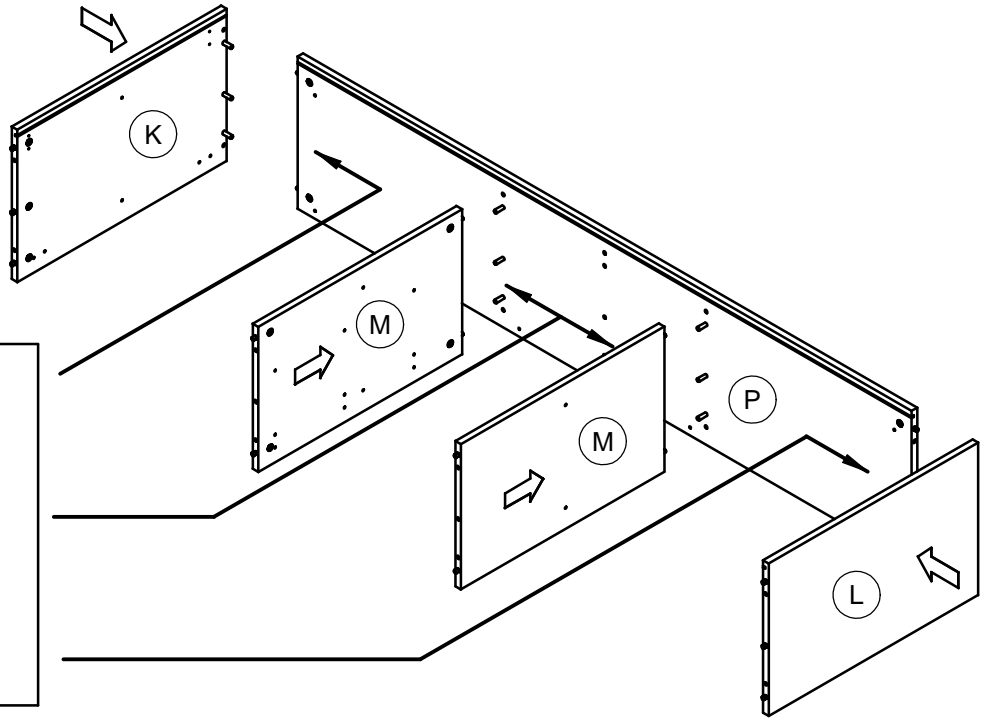
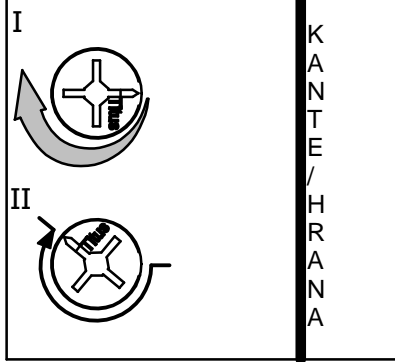
A Oberteil / horná časť

zudrehen / zatiahnúť

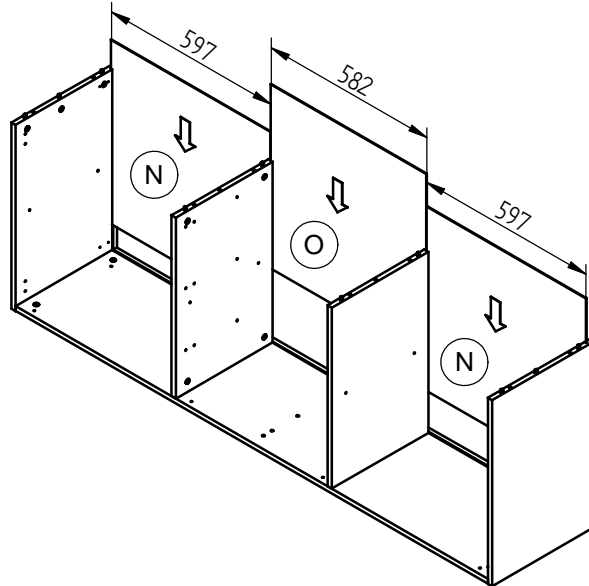


8 *B* Unterteil / spodná časť

zudrehen / zatahnut'

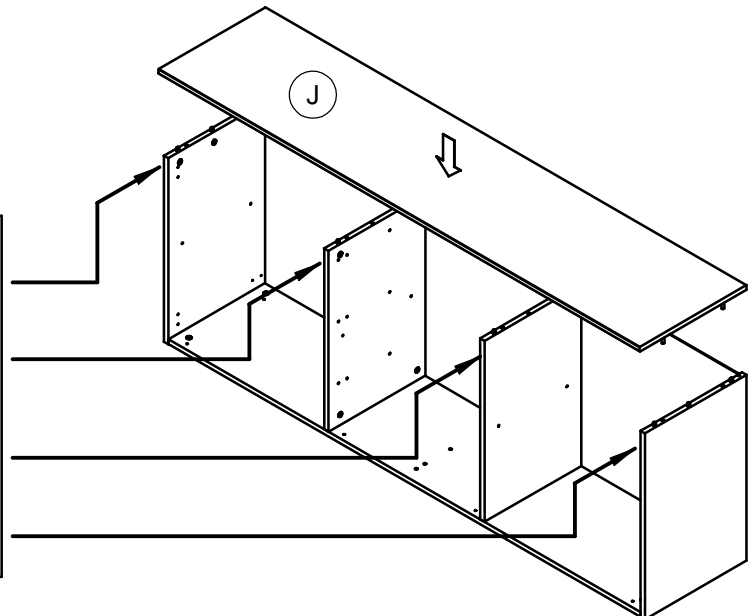
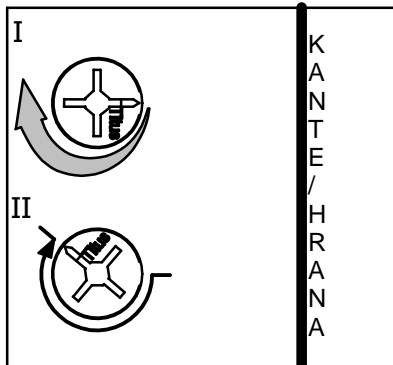


9 *B* Unterteil / spodná časť



10 *B* Unterteil / spodná časť

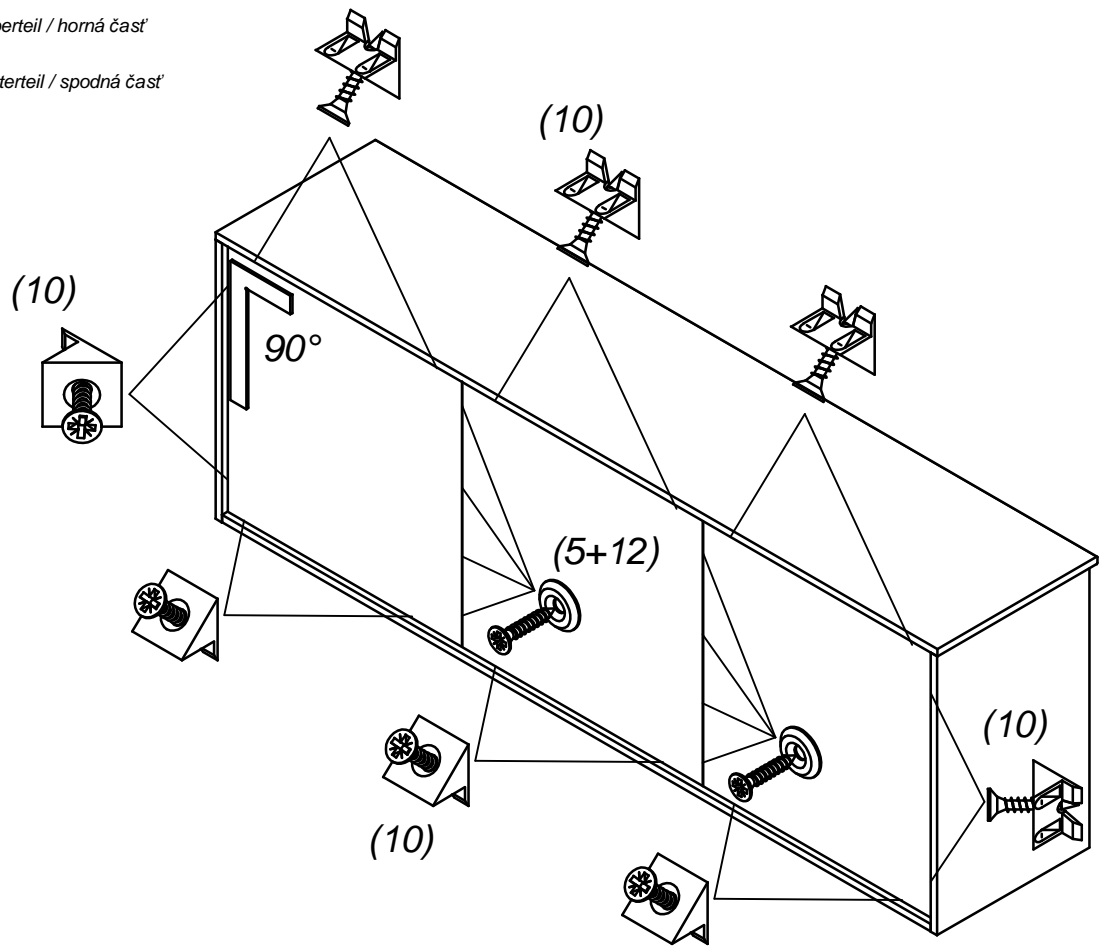
zudrehen / zatahnut'



11

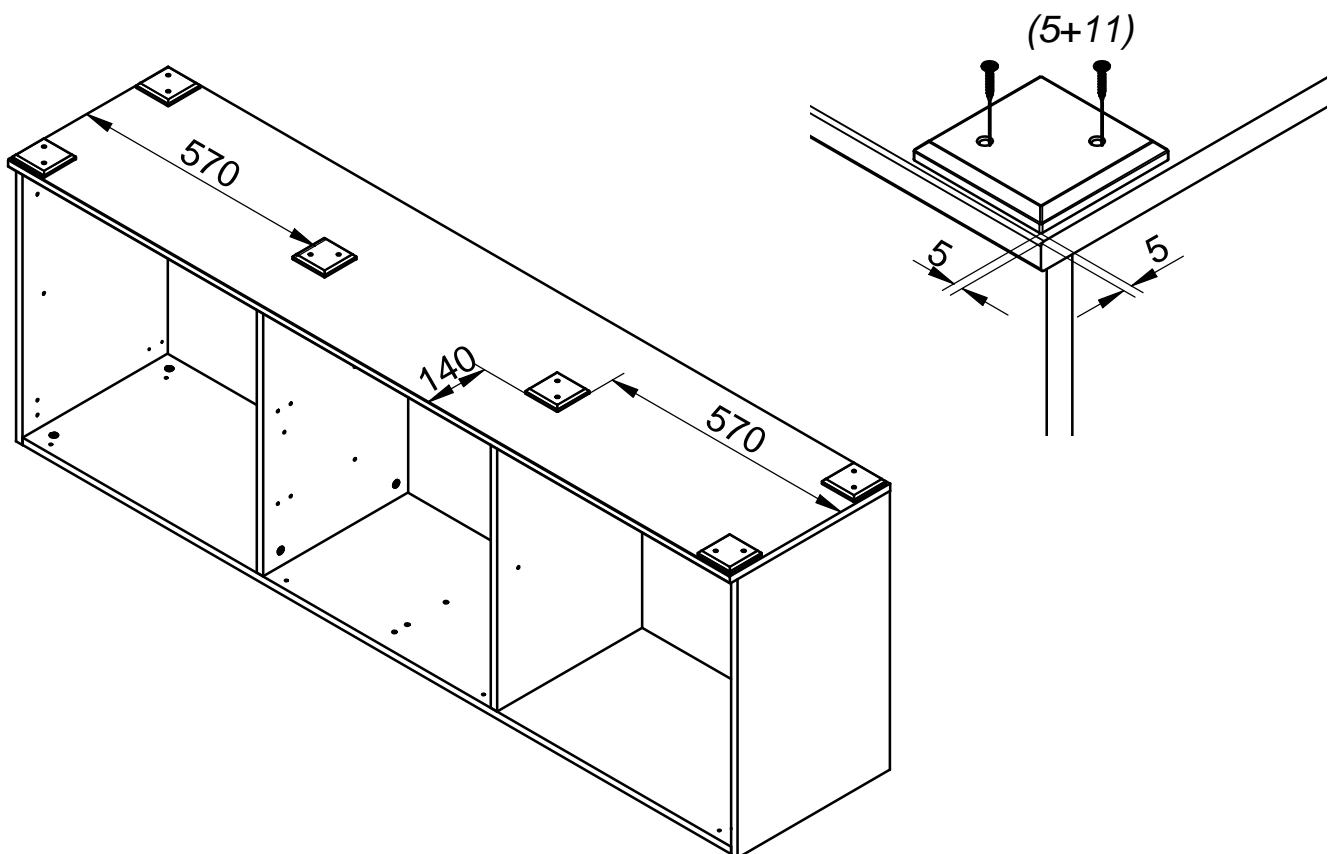
A Oberteil / horná časť

B Unterteil / spodná časť



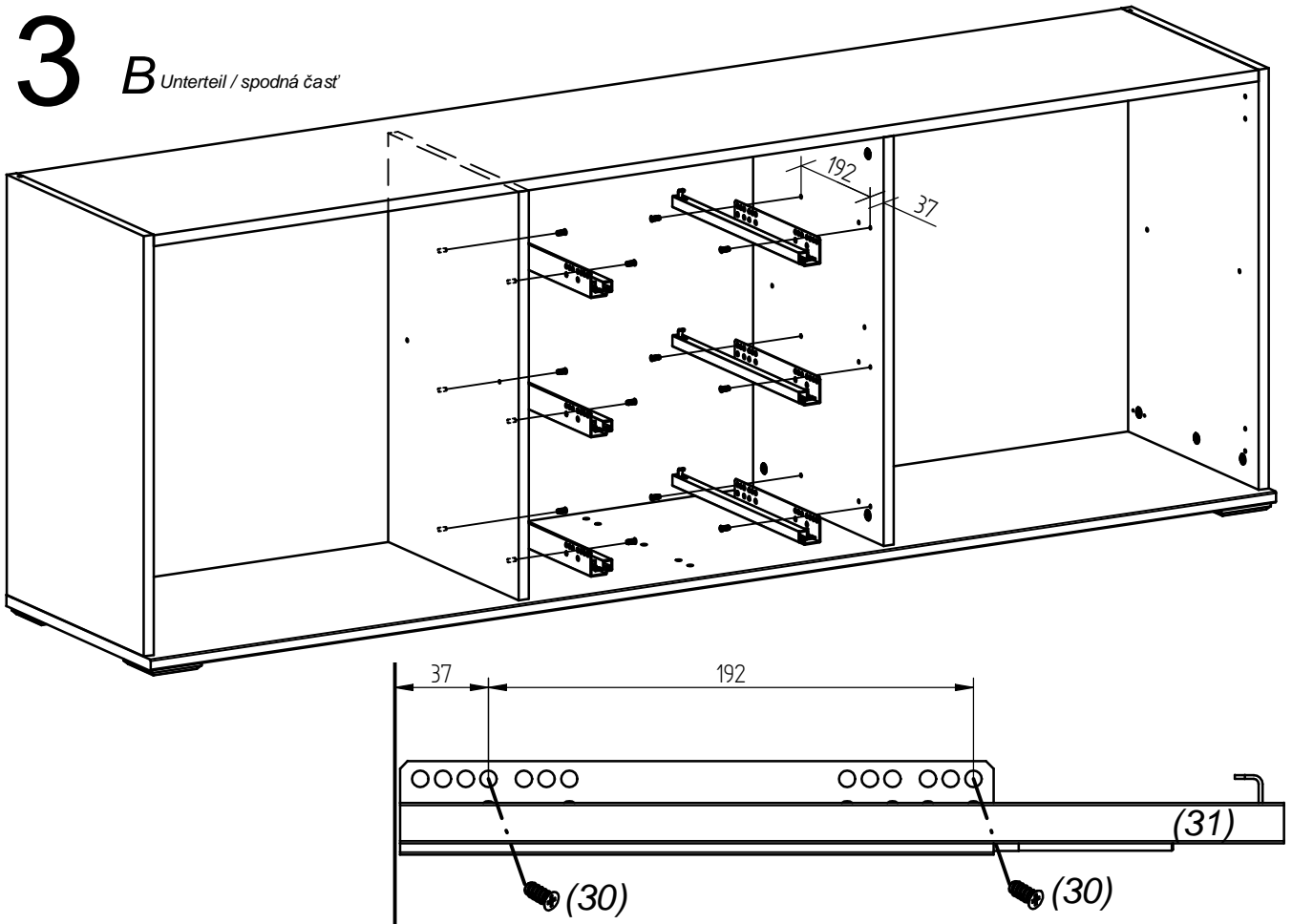
12

B Unterteil / spodná časť



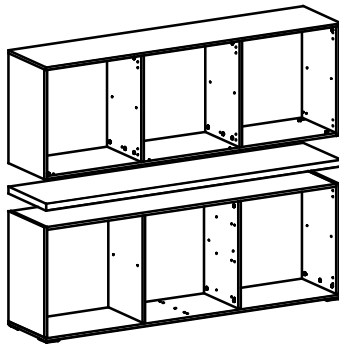
13

B Unterteil / spodná časť

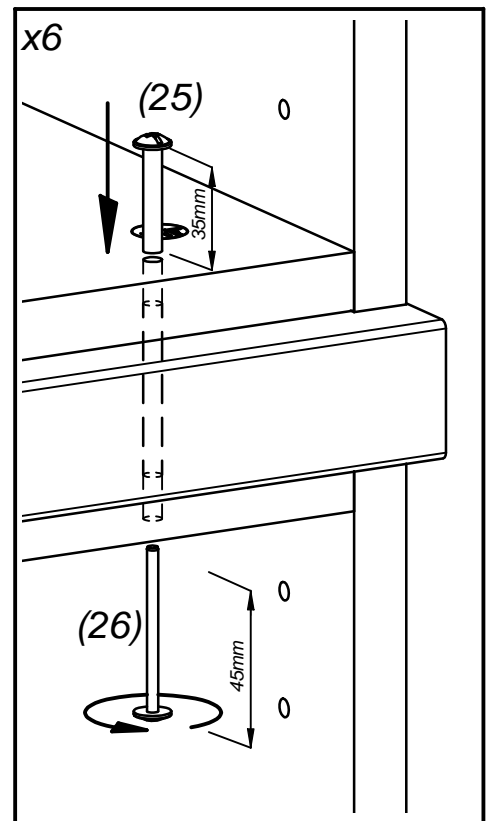
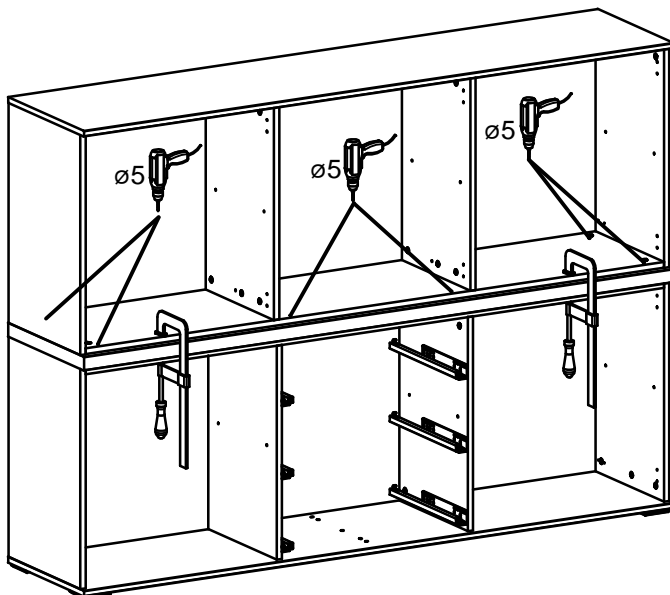


14

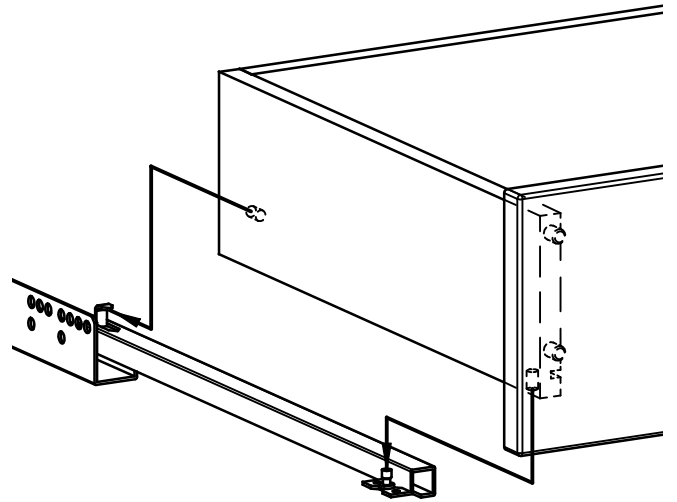
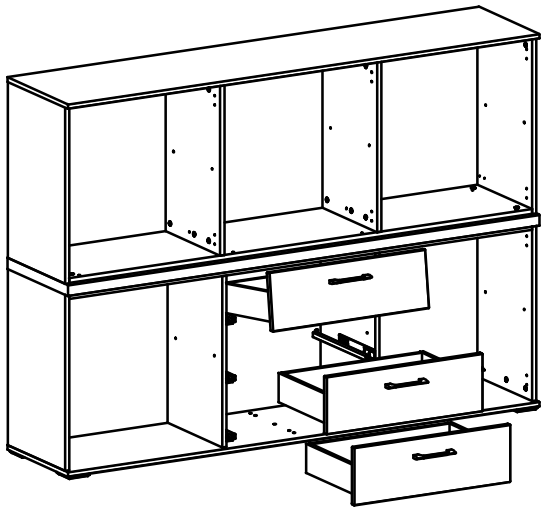
A Oberteil / horná časť



B Unterteil / spodná časť

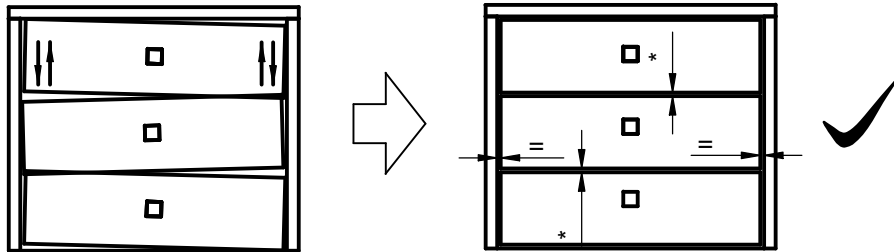


15

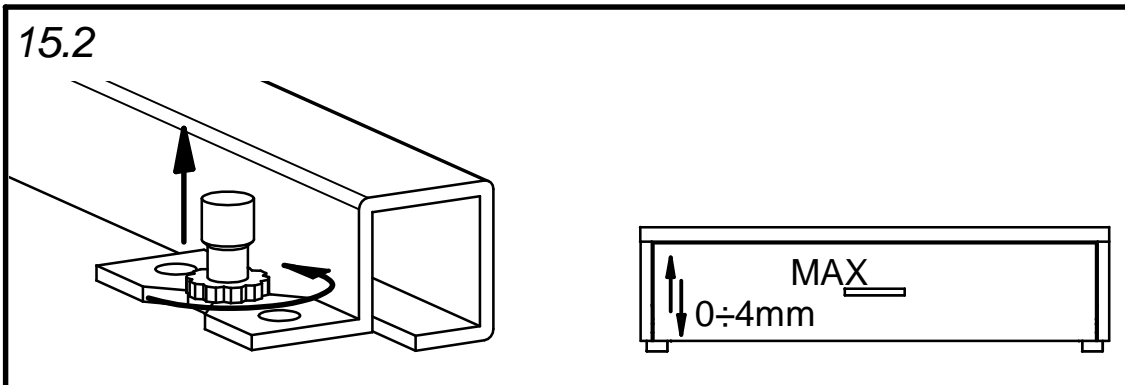


Schubladeinstellung FGV / Rektifikácia zásuvky FGV

15.1

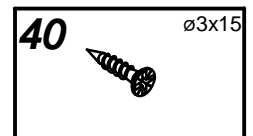
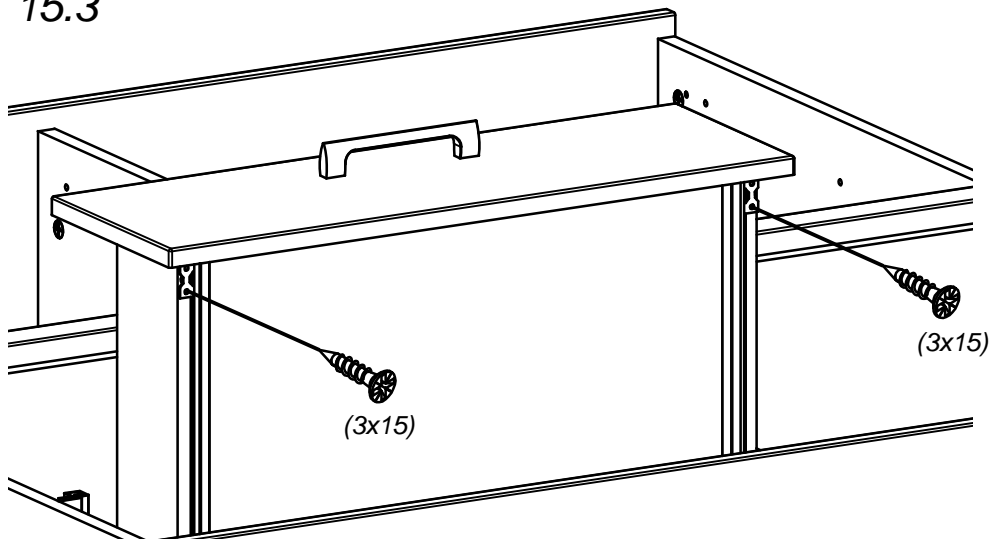


15.2

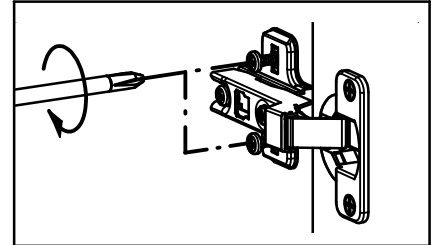
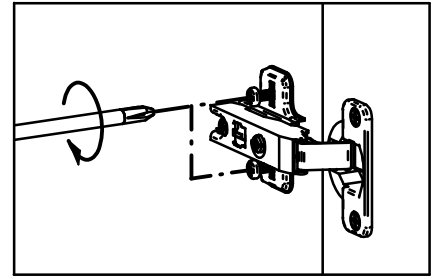
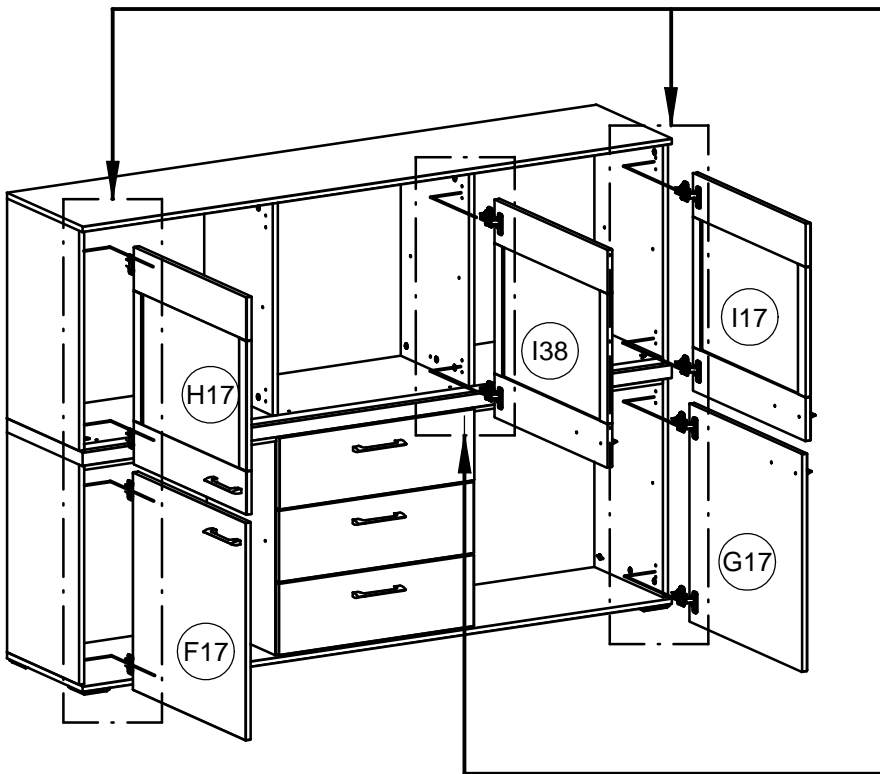


Zafixovanie/upevnenie zásuvkového korpusu a zásuvkového vedenia Verbindung/Fixierung von Schubkastenschiene und Schubkastenzarge

15.3



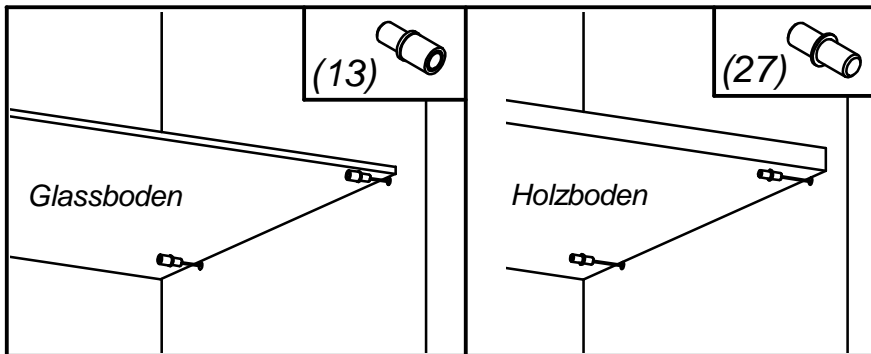
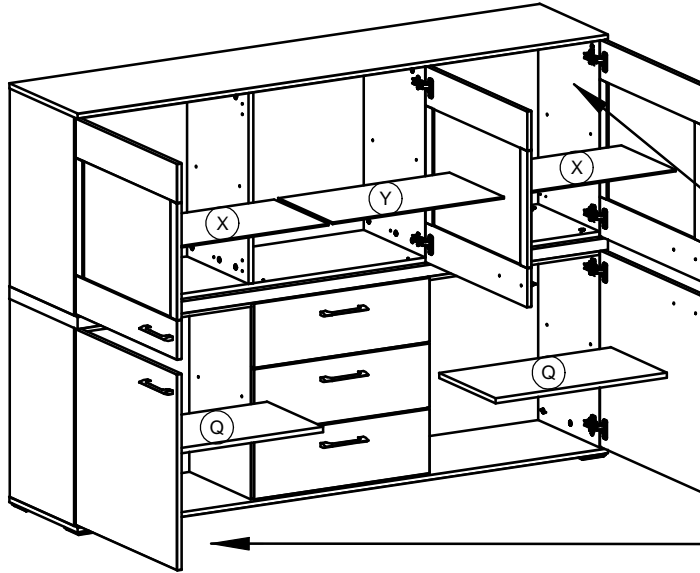
16



Einstellung von Türen / Nastavenie dverí

<p>Schritt krok 1-3</p> <p>Schritt krok 2</p> <p>Schritt krok 1-3</p>	<p>Schritt krok 1-3</p> <p>Schritt krok 2</p>	<p>Schritt krok 1</p> <p>Schritt krok 1</p>
<p>1. Die Schraube B lösen 2. Tür in der Höhe einstellen 3. Die Schraube B zuziehen</p> <p>1. skrutku B povoliť 2. dvere výškovo nastaviť 3. skrutku B dotiahnuť</p>	<p>1. Die Schraube A lösen 2. Tür in der Tiefe einstellen 3. Die Schraube A zuziehen</p> <p>1. skrutku A povoliť 2. dvere hlbkovo nastaviť 3. skrutku A dotiahnuť</p>	<p>1. Tür seitlings mit Schraube C einstellen</p> <p>1. dvere stranovo skrutkou C nastaviť</p>
<p>+ 2 mm - 2 mm</p>	<p>+ 3 mm - 1 mm</p>	<p>+ 5 mm - 1,5 mm</p>

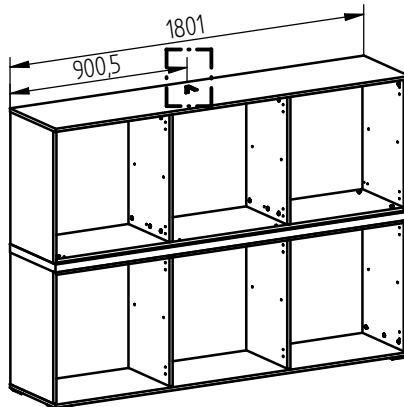
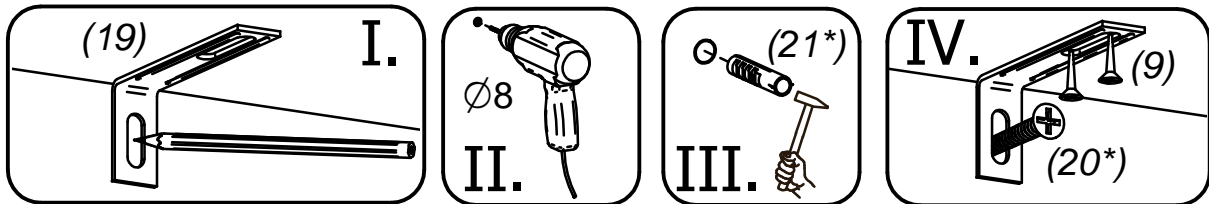
17



! Belastbarkeit des Bodens: Glassboden max. 2kg Holzboden max. 5kg Zařažitelnost políc: polica sklená max. 2kg polica drevená max. 5kg

18

SICHERHEITSWINKEL (VERHINDERT DAS UMKIPPEN DES SCHRANKES)
BEZPEČNOSTNÝ VINKEL (ZABRAŇUJE PREVRHNUTIU SKRINKY)



WICHTIGER HINWEIS

Schraube (9) ist für die Befestigung des Sicherheitswinkels (19) auf dem Schrank bestimmt. Des weiteren werden Sie noch Schraube (20*) und Dübel (21*) für die Befestigung des Sicherheitswinkels in die Mauer (Wand) gebrauchen. Schraube und Dübel wählen Sie bitte nach dem Material, aus dem die Mauer (Wände) bestehen. Falls Sie sich nicht sicher sind, welche Schraube (20*) und Dübel (21*) Sie gebrauchen, wenden Sie bitte an nächsten Fachhandel.

DÔLEŽITÉ UPOZORNENIE

Skrutka (9) je určená na upevnenie bezpečnostného kovania (19) ku skrinke. Okrem toho budete potrebovať skrutku (20*) a hmoždinku (21*) na pripevnenie kovania k stene. Tieto si zvolte podľa druhu steny. Ak nie ste si istý, aký druh skrutky a hmoždinky potrebujete, kontaktujte najbližšie železiarstvo.