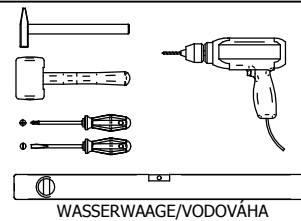
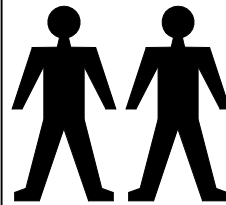
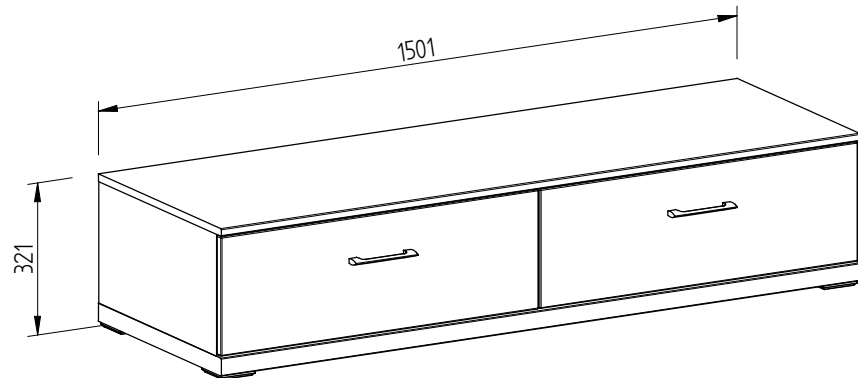


Montageanleitung Montážny návod

RUN

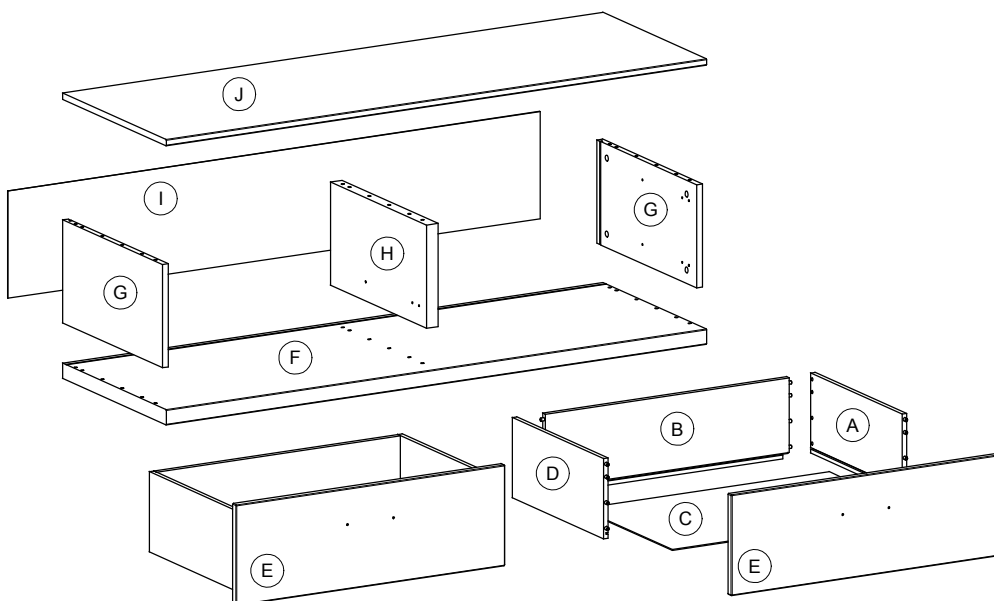
Type/Typ 31

MN 135/31

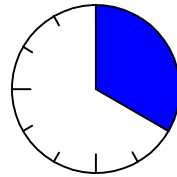
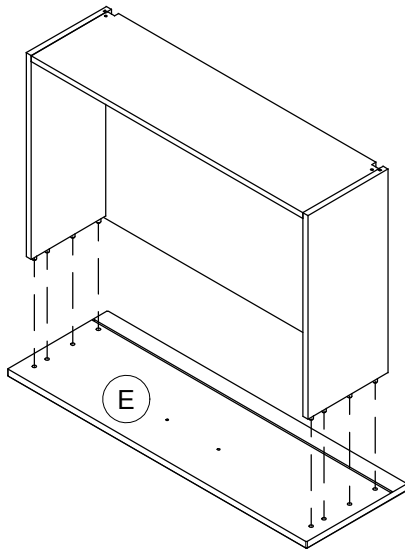
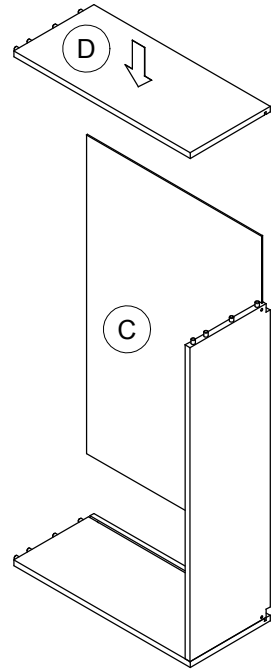
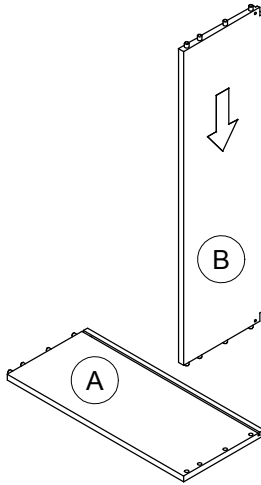
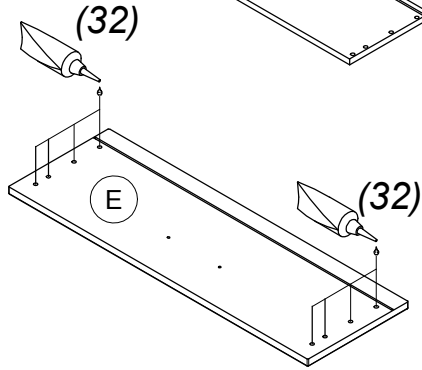
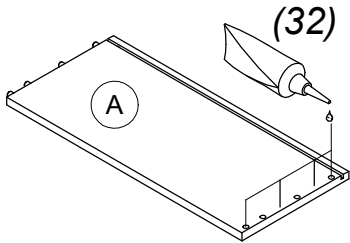
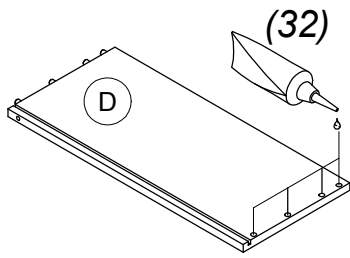


1		ø8x35 x24
2		ø15 x12
3		ø8 x12
5		ø3,5x20 x10
6		x2
7		M4x35 x4
8		x4
10		x12
11		x5
30		ø6,3x11 x8
31		2+2
32		x2
40		ø3x15 x4

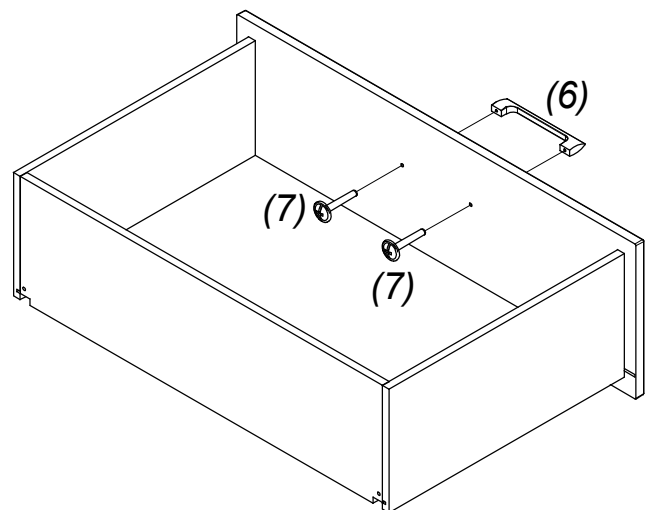
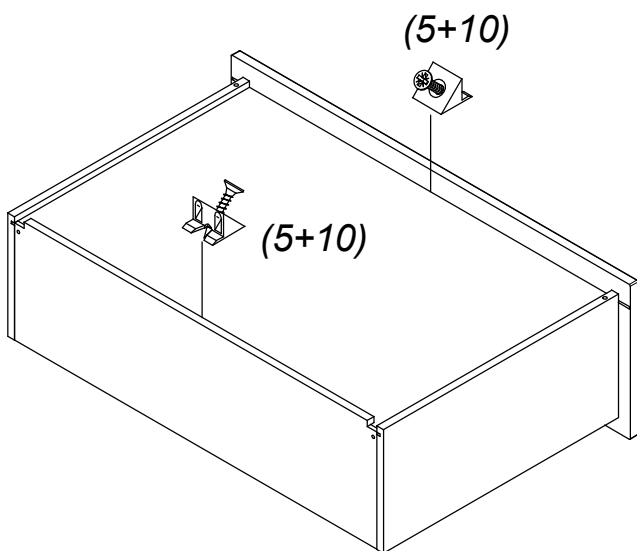
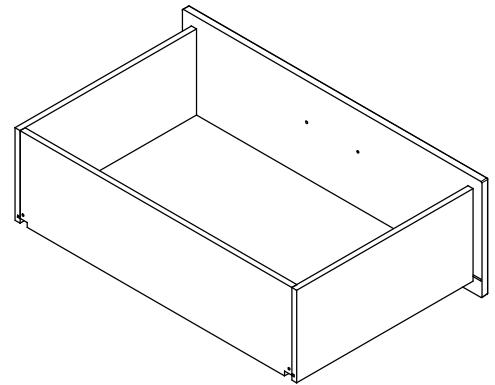
SERVICEKARTE / SERVISNÁ KARTA



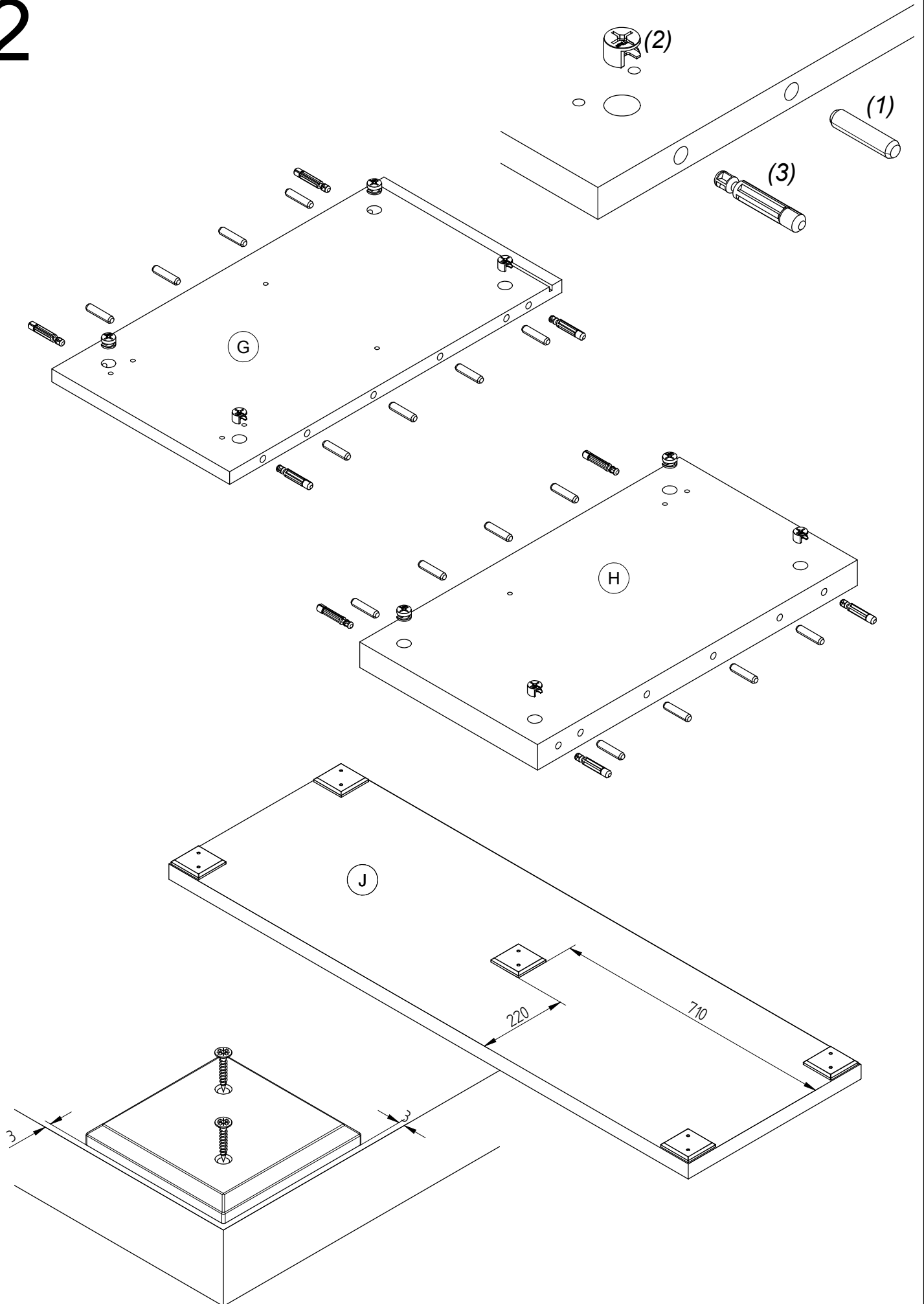
1



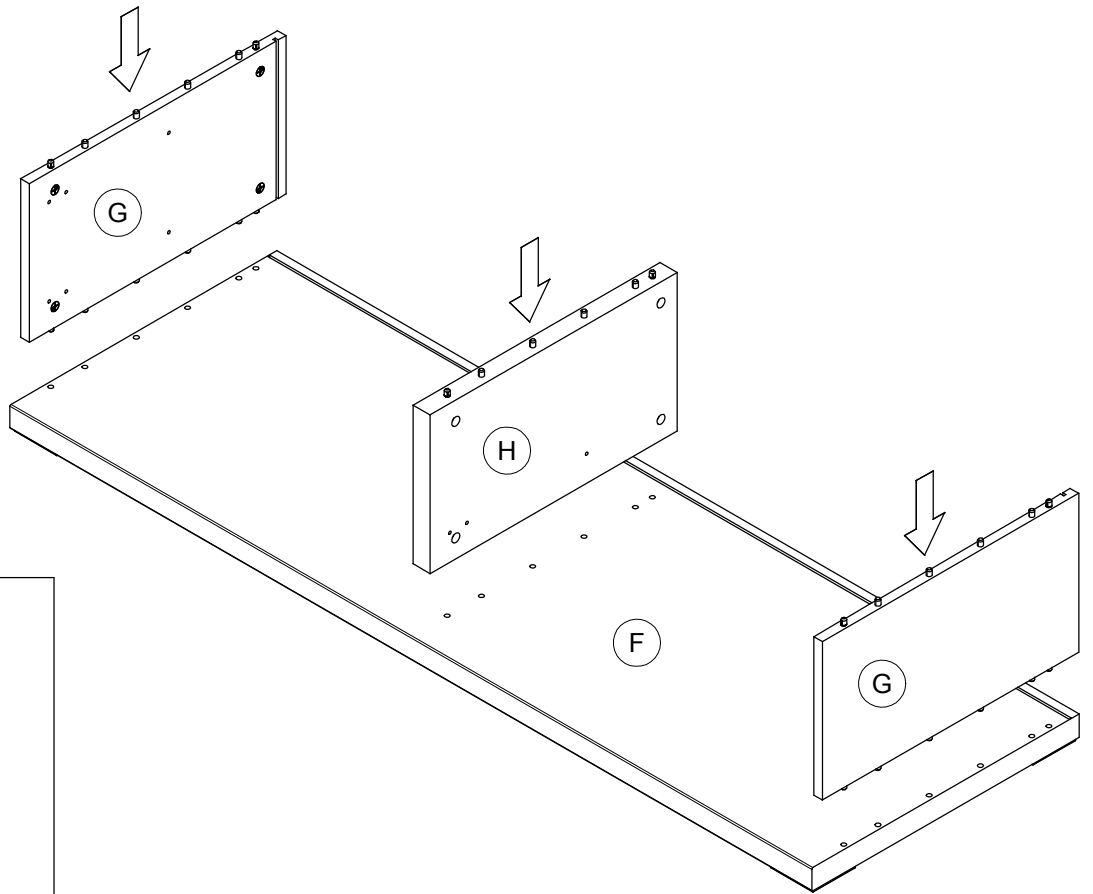
20 min
Trocken lassen!
Nechat' sušit!



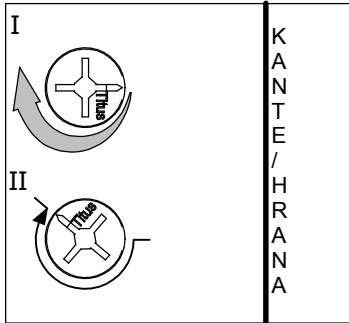
2



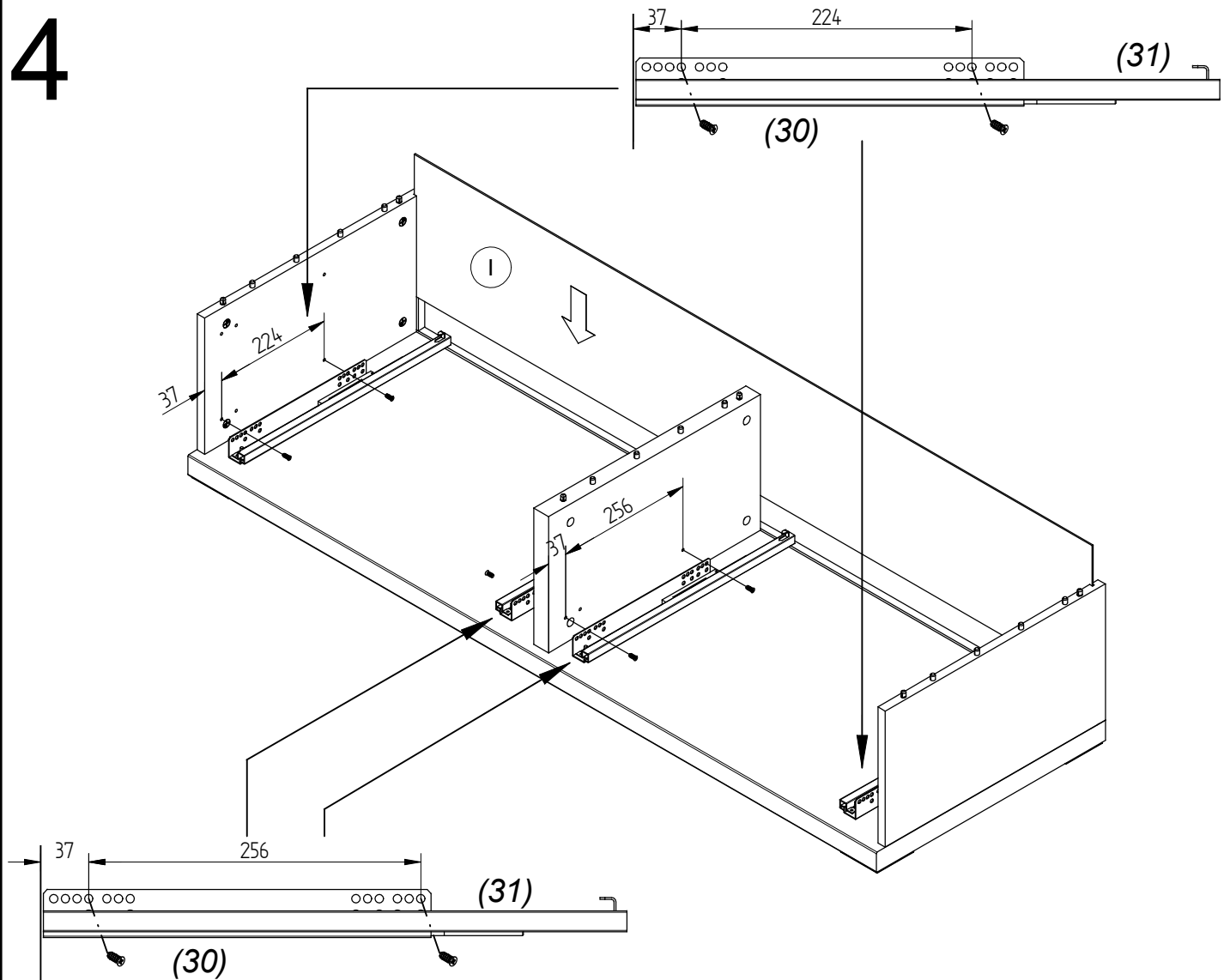
3



zudrehen / zatiahnúť

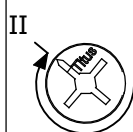
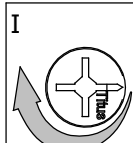


4



5

zudrehe / zatiahnúť

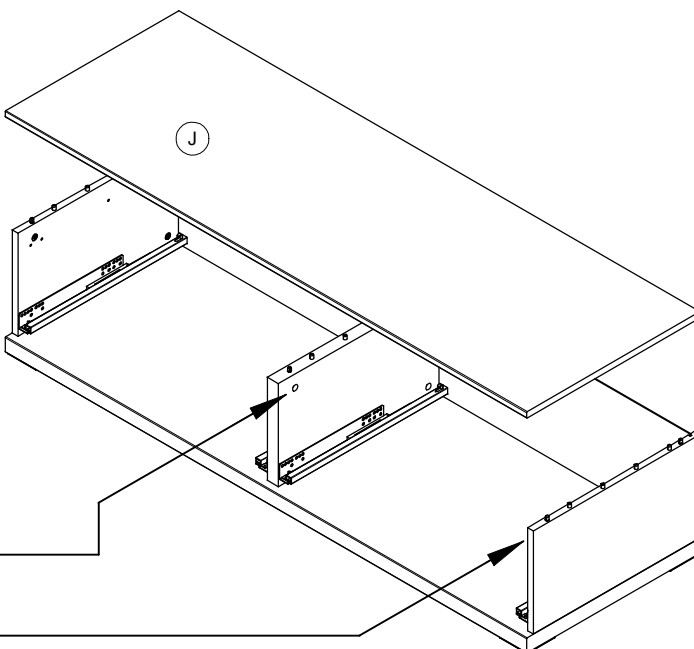


K
A
N
T
E
/
H
R
A
N
A

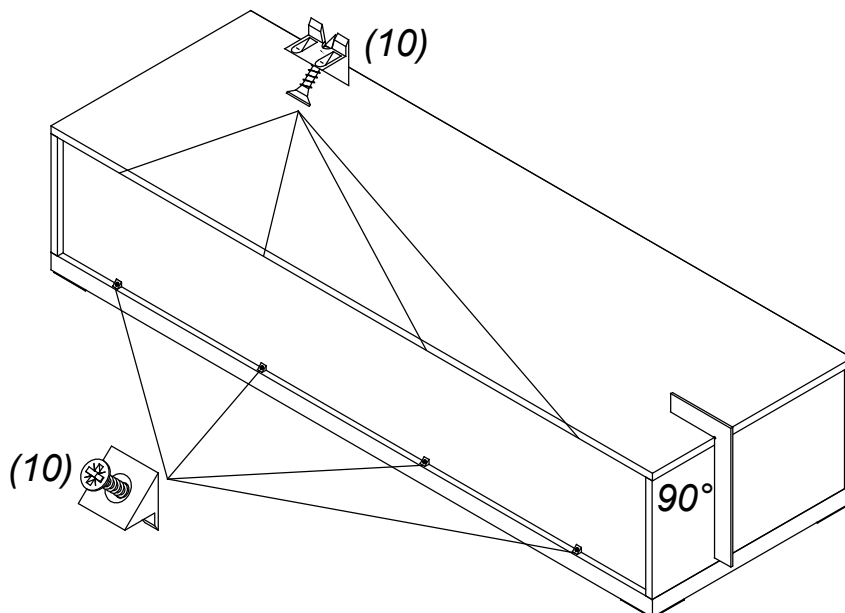
x2

x2

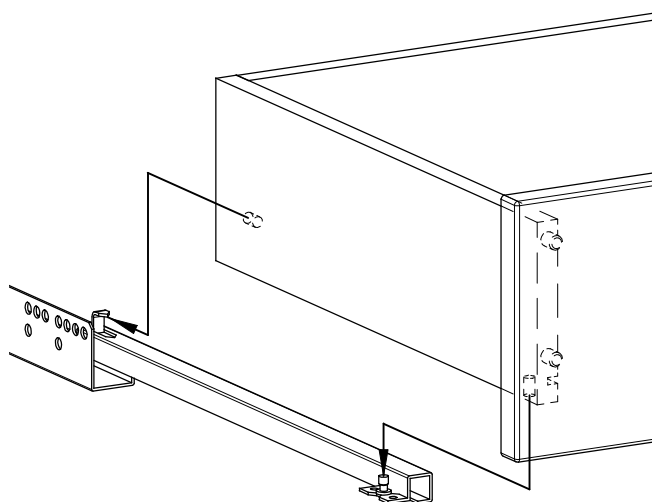
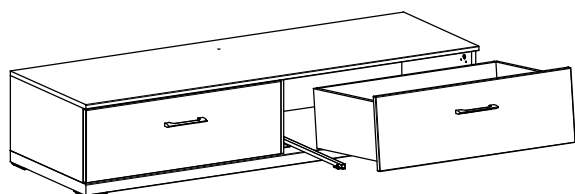
x2



6

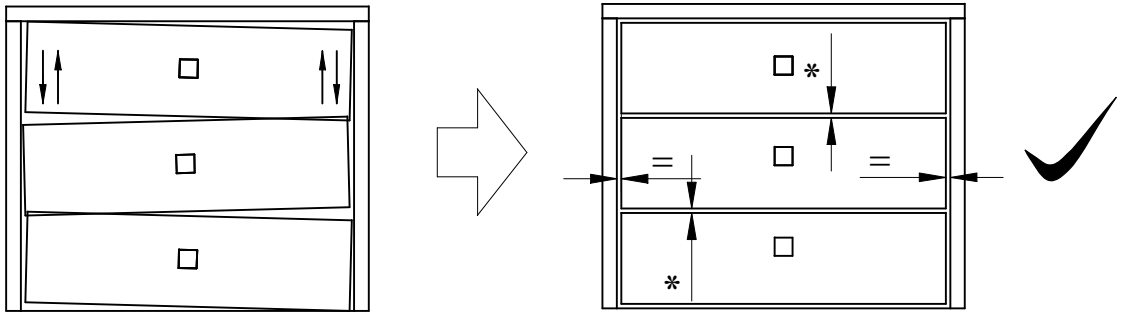


7

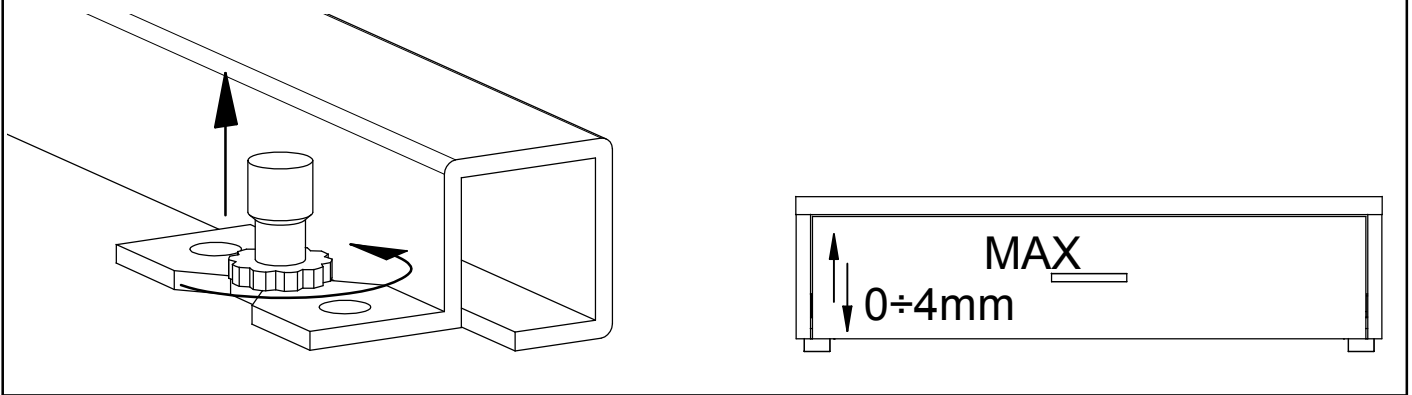


8 Schubladeneinstellung FGV / Rektifikácia zásuvky FGV

8.1



8.2



8.3

Zafixovanie/upevnenie zásuvkového korpusu a zásuvkového vedenia
Verbindung/Fixierung von Schubkastenschiene und Schubkastenzarge

