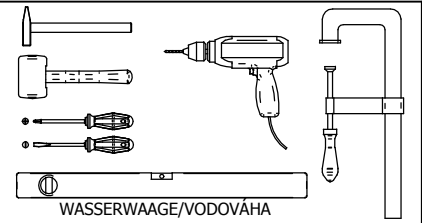
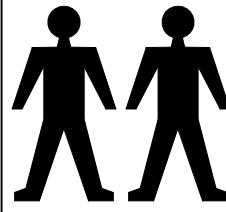
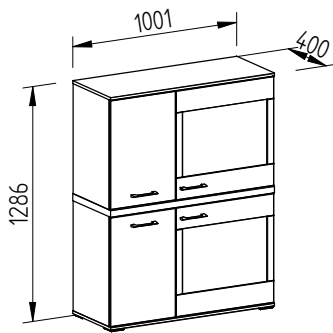


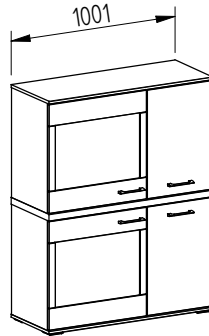
# Montageanleitung Montážny návod RUN



Type/Typ **25**  
MN 135/25

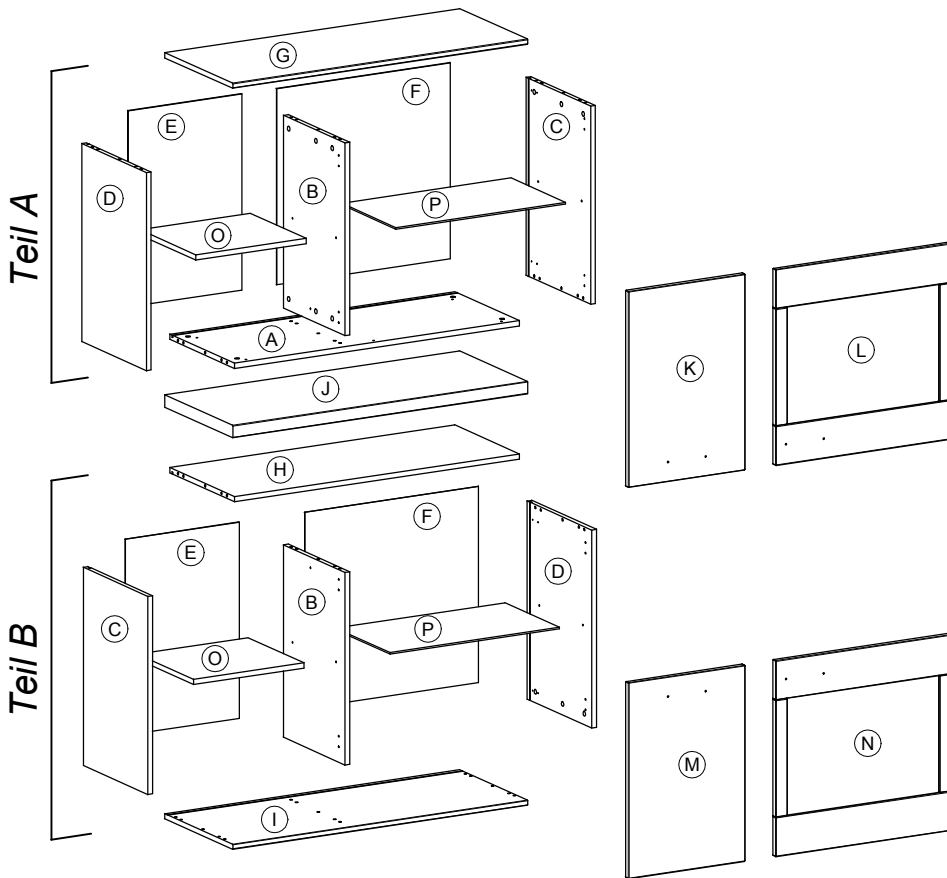


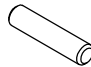
Alt. 1



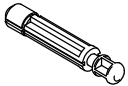
Alt. 2


## SERVICEKARTE / SERVISNÁ KARTA

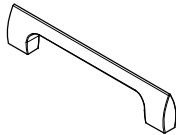


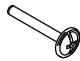
**1**   $\varnothing 8 \times 35$   
x28

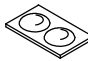
**2**   $\varnothing 15$   
x32

**3**   $\varnothing 8$   
x32

**5**   $\varnothing 3,5 \times 20$   
x18

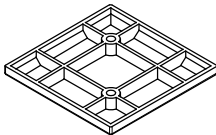
**6**  x4

**7**  M4x20  
x8

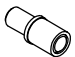
**8**  x4


**9**   $\varnothing 3,5 \times 15$   
x14

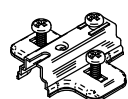
**10**  x16

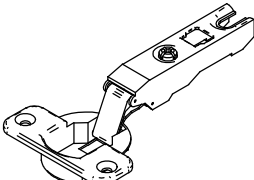
**11**  x5


**12**   $\varnothing 12$   
x8

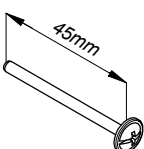
**13**   $\varnothing 5$   
x8

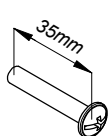
**14**   $\varnothing 15$   
x32

**16**  x8

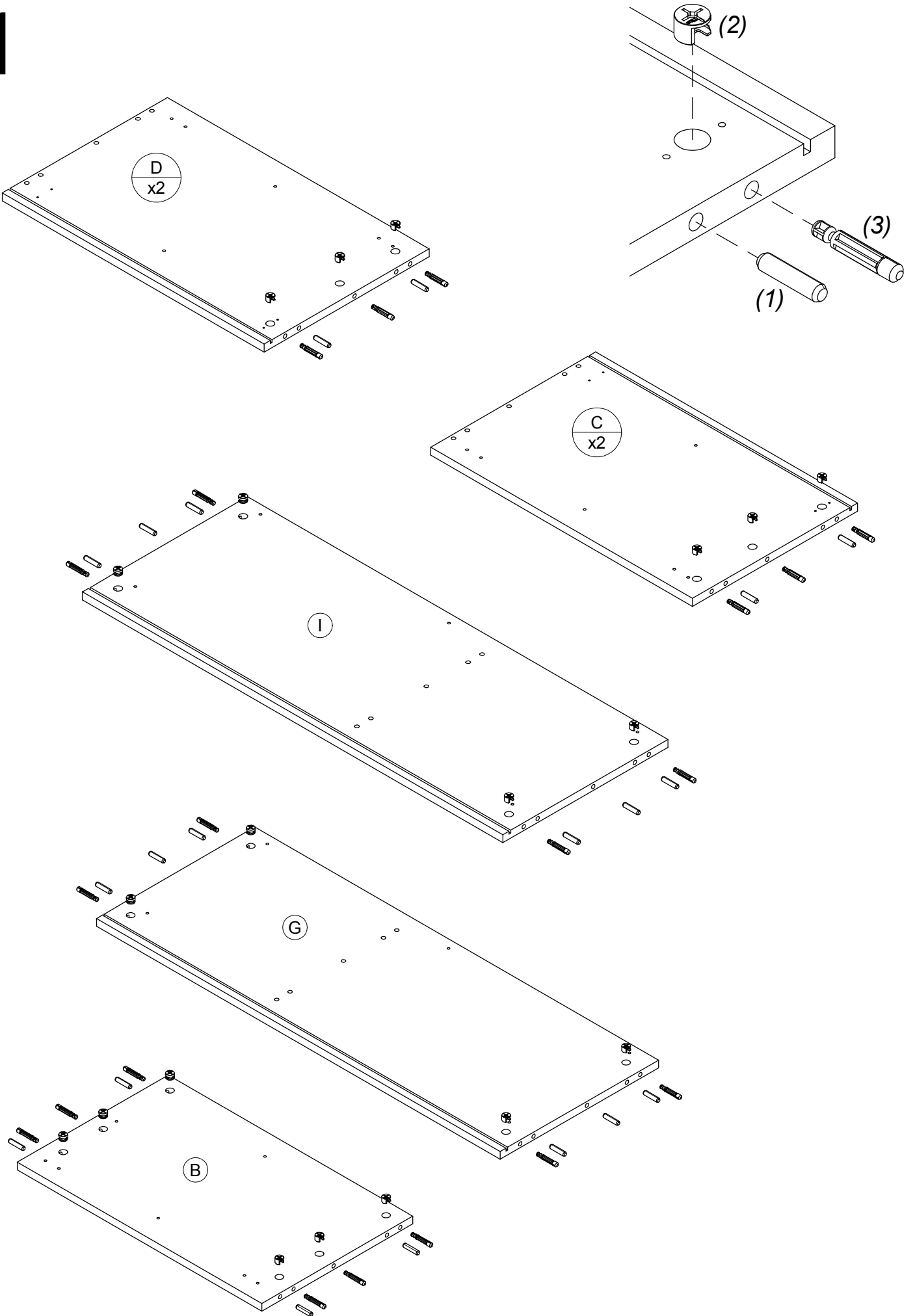
**17**  x8

**27**   $\varnothing 5$   
x8

**26**  45mm  
M4x45  
x6

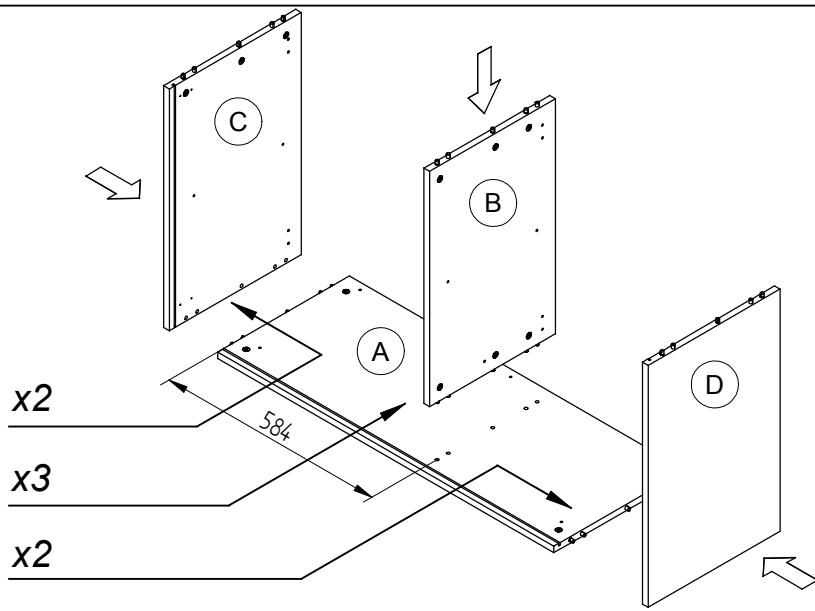
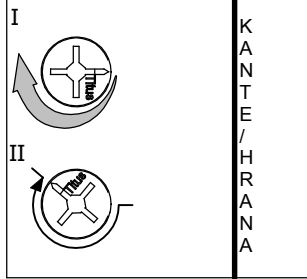
**25**  35mm  
 $\varnothing 5$   
x6

# 1

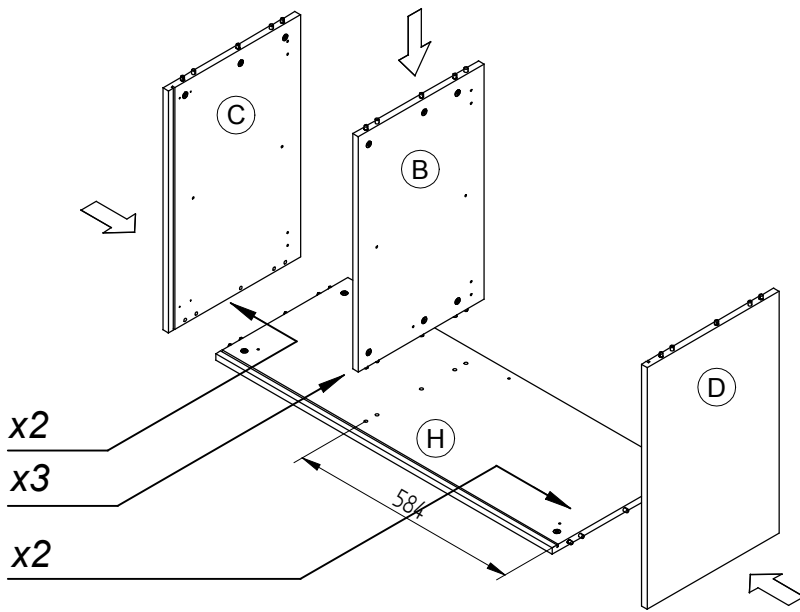
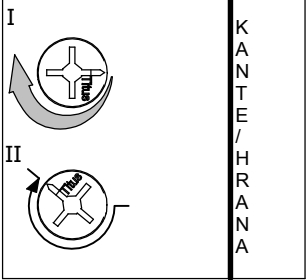


# 2

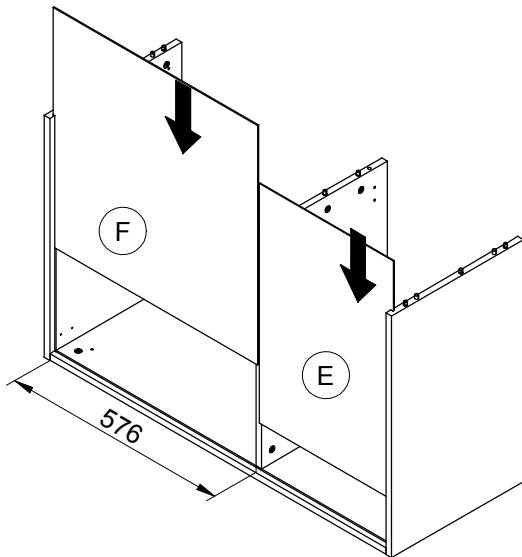
zudrehen / zatiahnúť



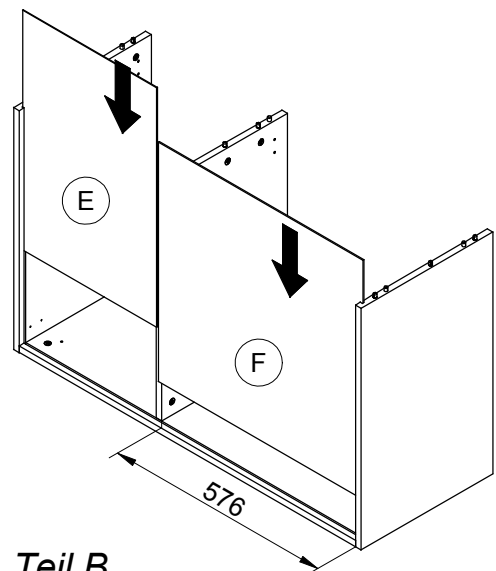
zudrehen / zatiahnúť



# 3

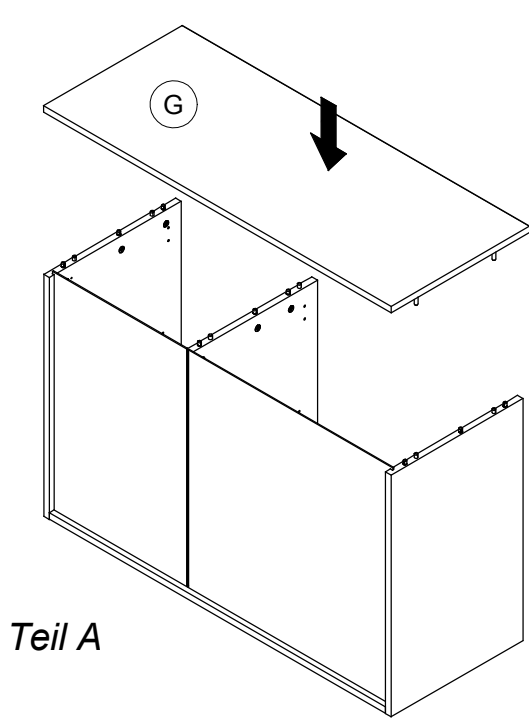


Teil A

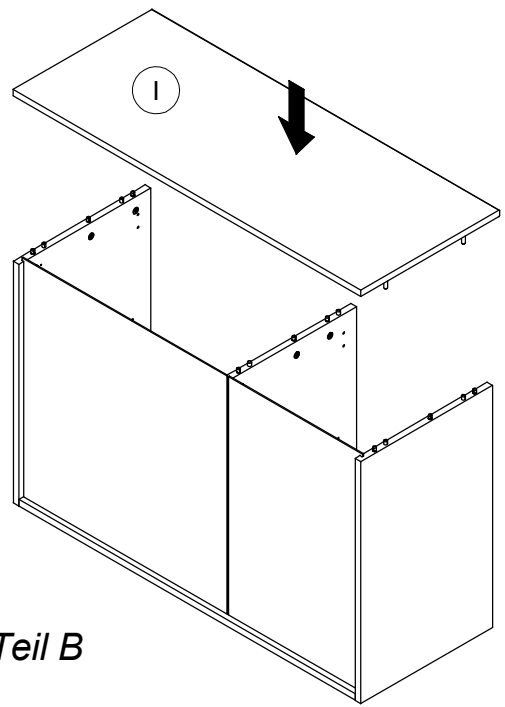


Teil B

# 4



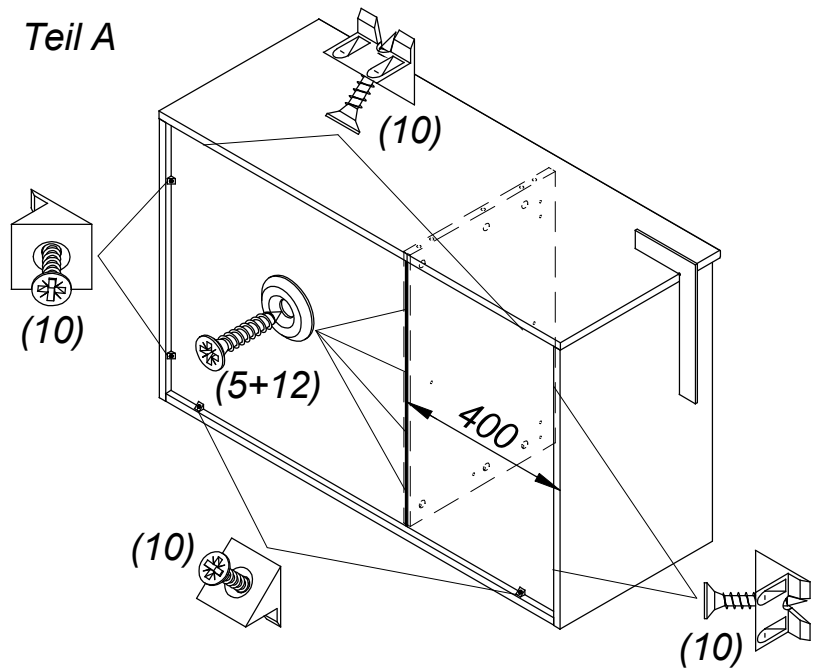
Teil A



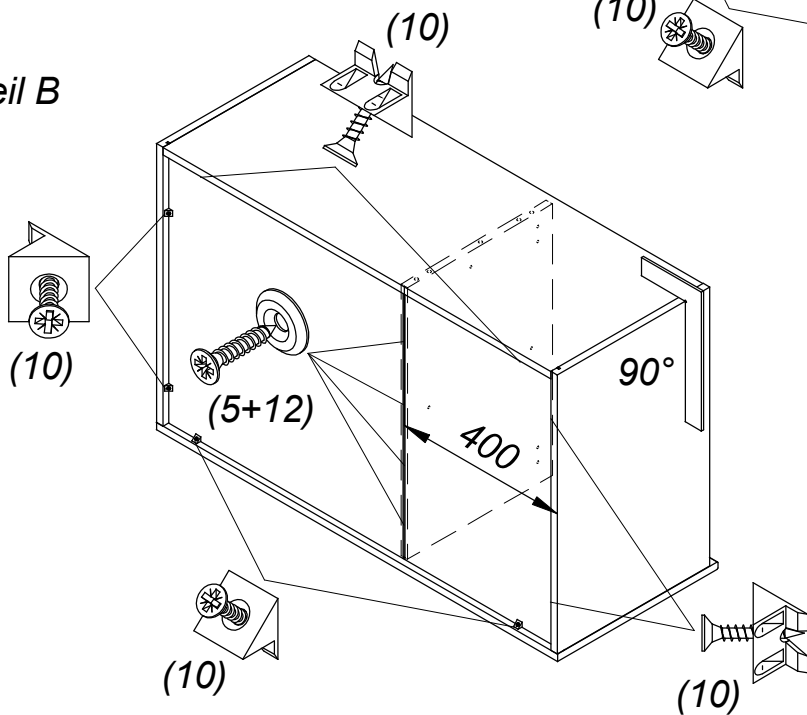
Teil B

# 5

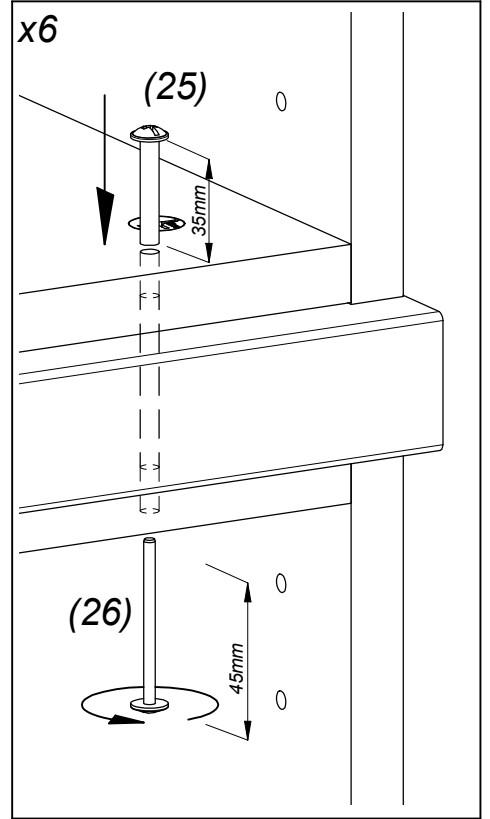
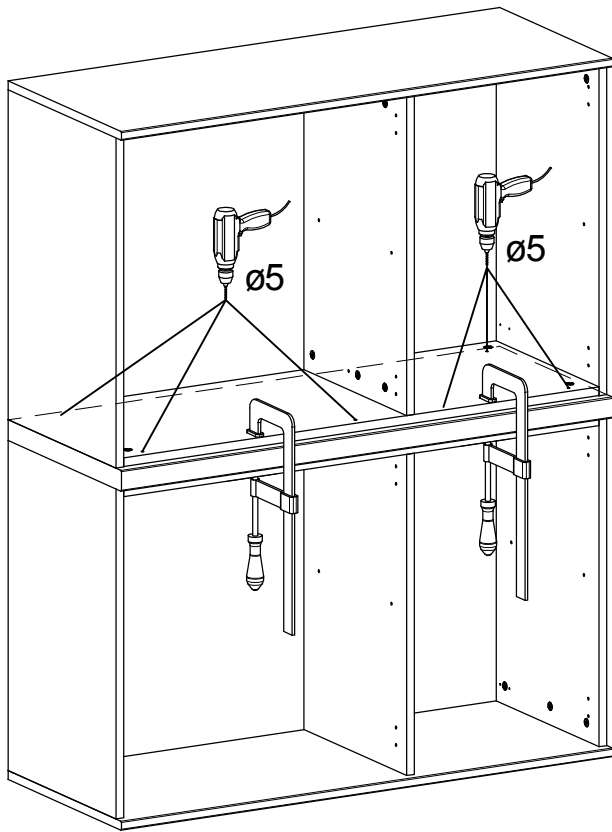
Teil A



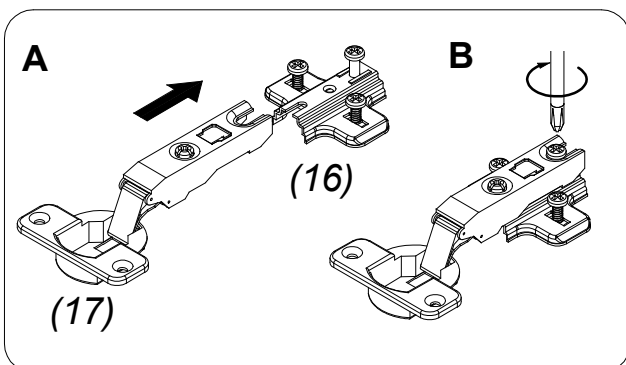
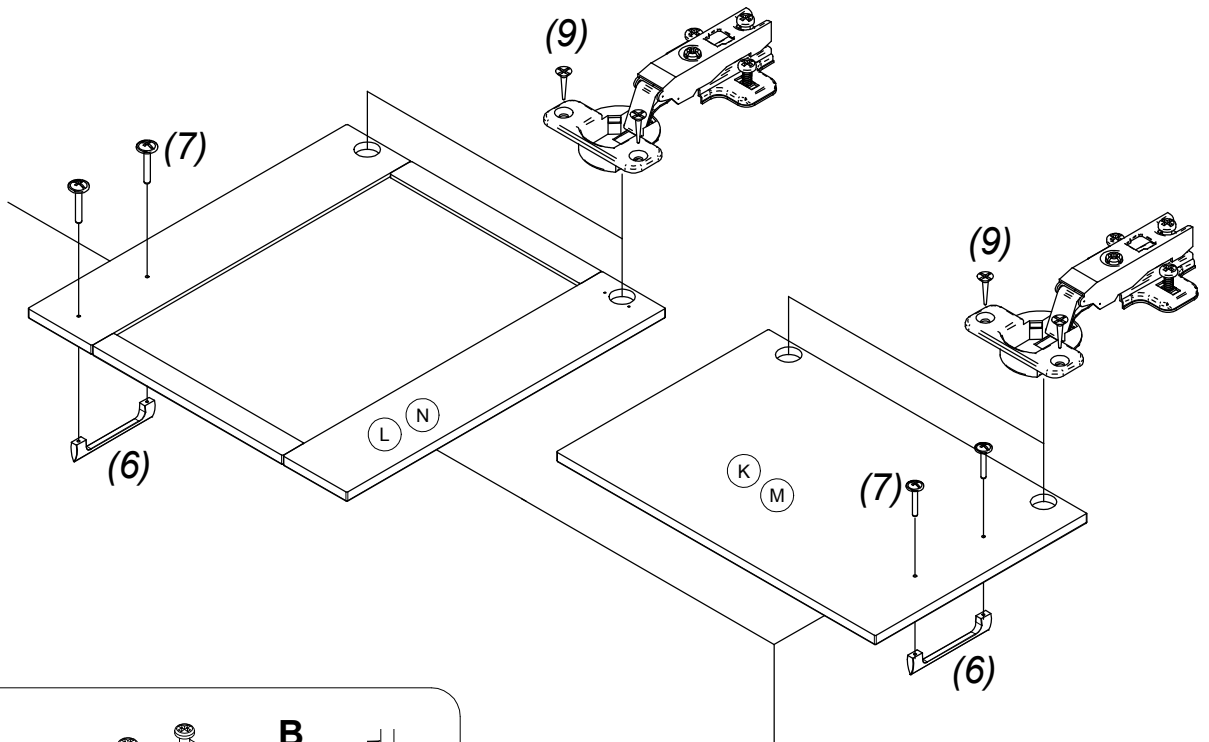
Teil B



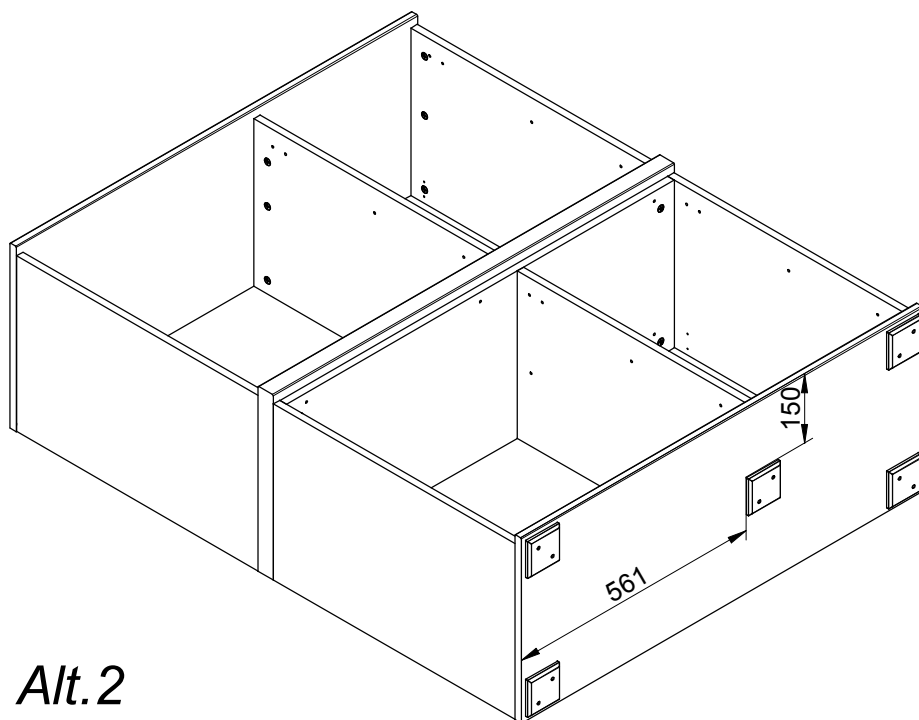
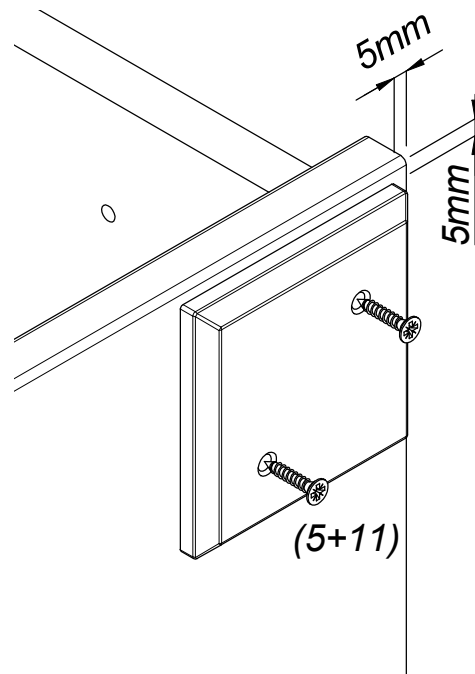
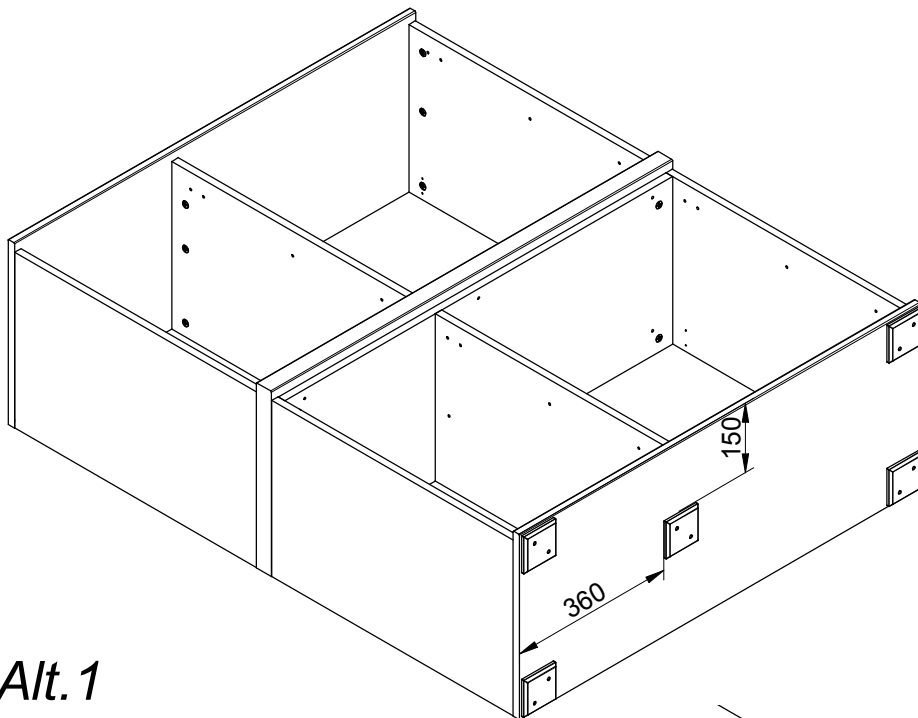
# 6



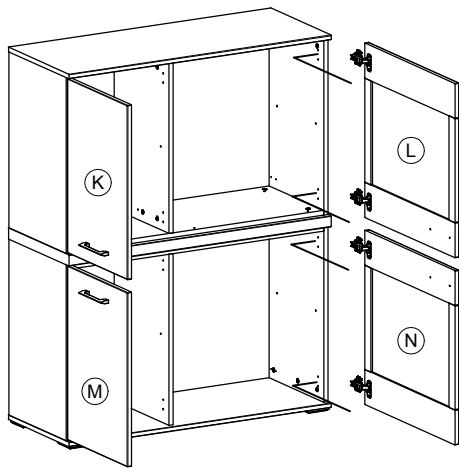
# 7



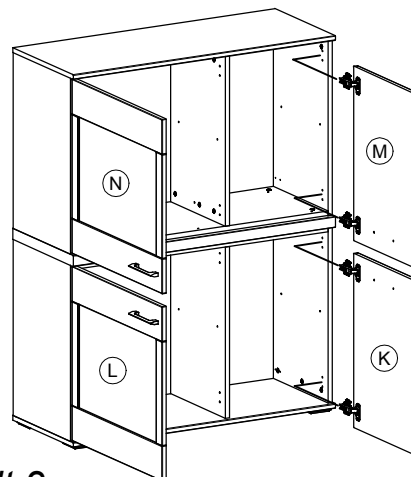
# 8



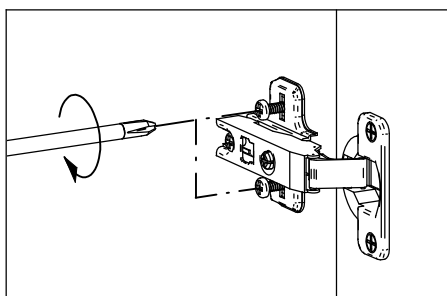
# 9



Alt.1

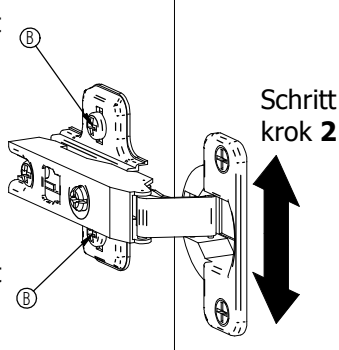


Alt.2



## Einstellung von Türen / Nastavenie dverí

Schritt  
krok  
1-3

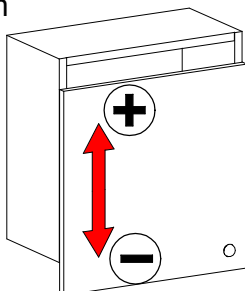


Schritt  
krok  
1-3

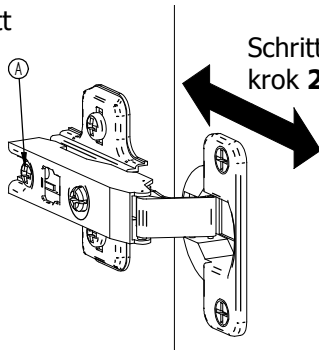
1. Die Schraube B lösen
2. Tür in der Höhe einstellen
3. Die Schraube B zuziehen

1. skrutku B povoliť
2. dvere výškovo nastaviť
3. skrutku B dotiahnuť

+ 2 mm  
- 2 mm



Schritt  
krok  
1-3

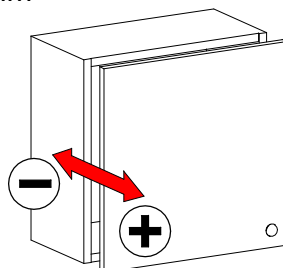


Schritt  
krok  
2

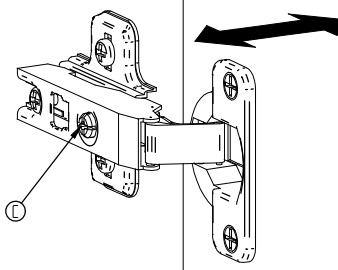
1. Die Schraube A lösen
2. Tür in der Tiefe einstellen
3. Die Schraube A zuziehen

1. skrutku A povoliť
2. dvere hlbkovo nastaviť
3. skrutku A dotiahnuť

+ 3 mm  
- 1 mm



Schritt  
krok  
1

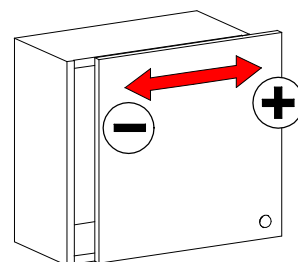


Schritt  
krok  
1

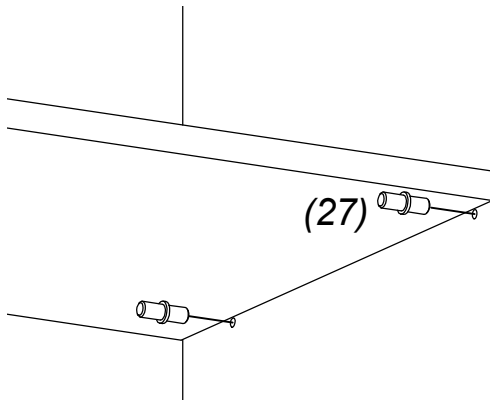
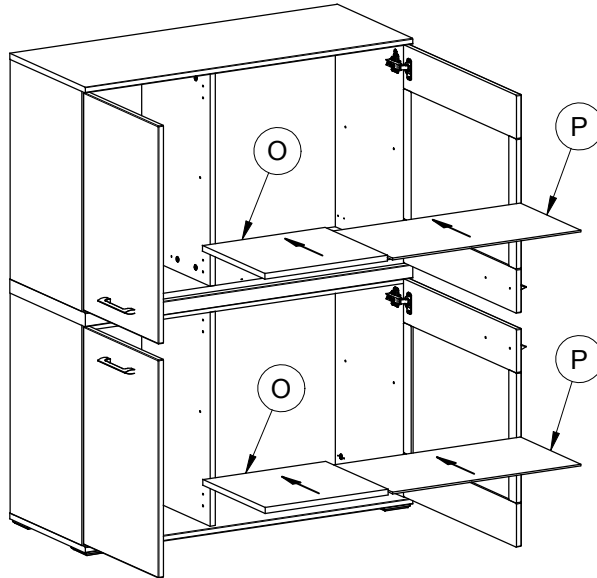
1. Tür seitlings mit Schraube C einstellen

1. dvere stranovo skrutkou C nastaviť

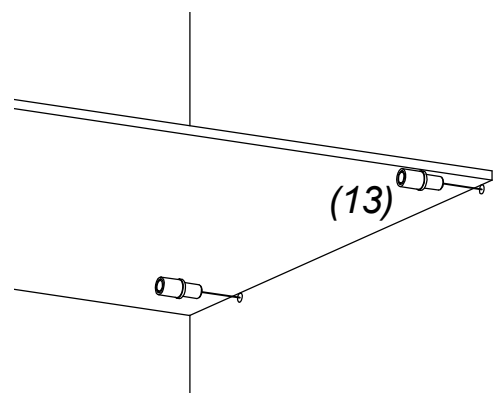
+ 5 mm  
- 1,5 mm



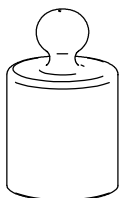
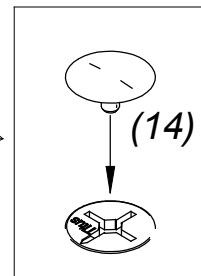
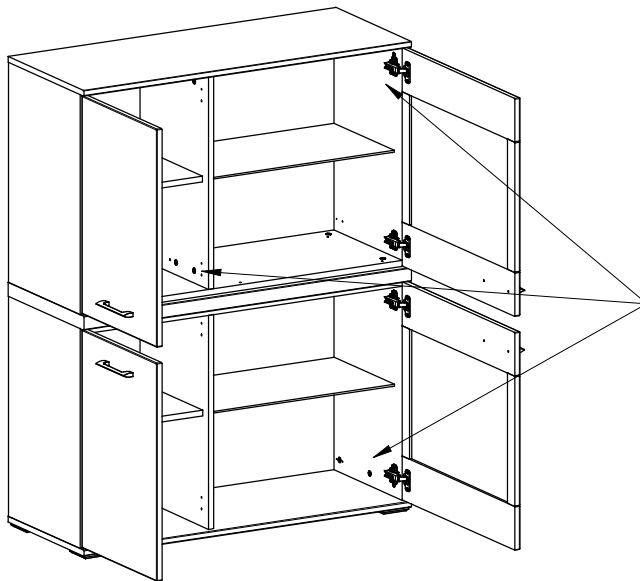
# 14



HOLZBODEN



GLASSBODEN



Belastbarkeit des Bodens: Glassboden max. 2kg  
Holzboden max. 5kg  
Gesamtbelastung des Schrankes: max. 15kg

Zaťažiteľnosť políc: policca sklenená max. 2kg  
policca drevená max. 5kg  
Celkové zaťaženie skrinky: max. 15kg