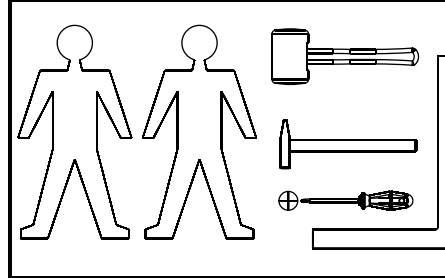
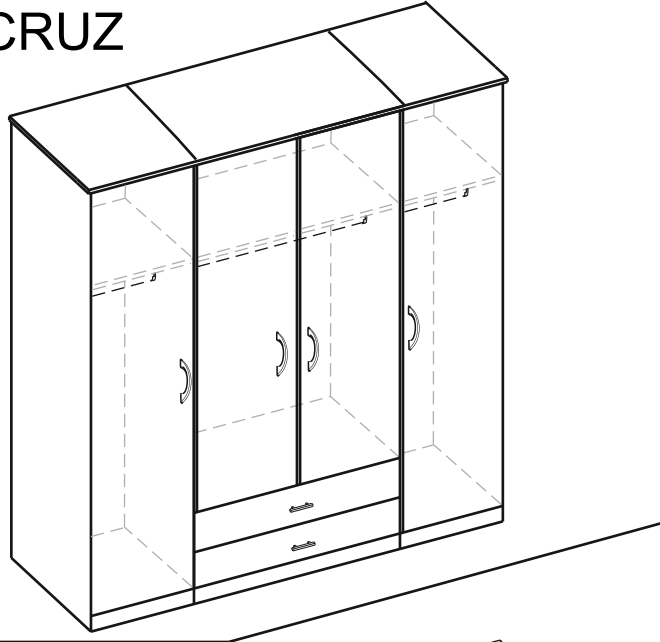
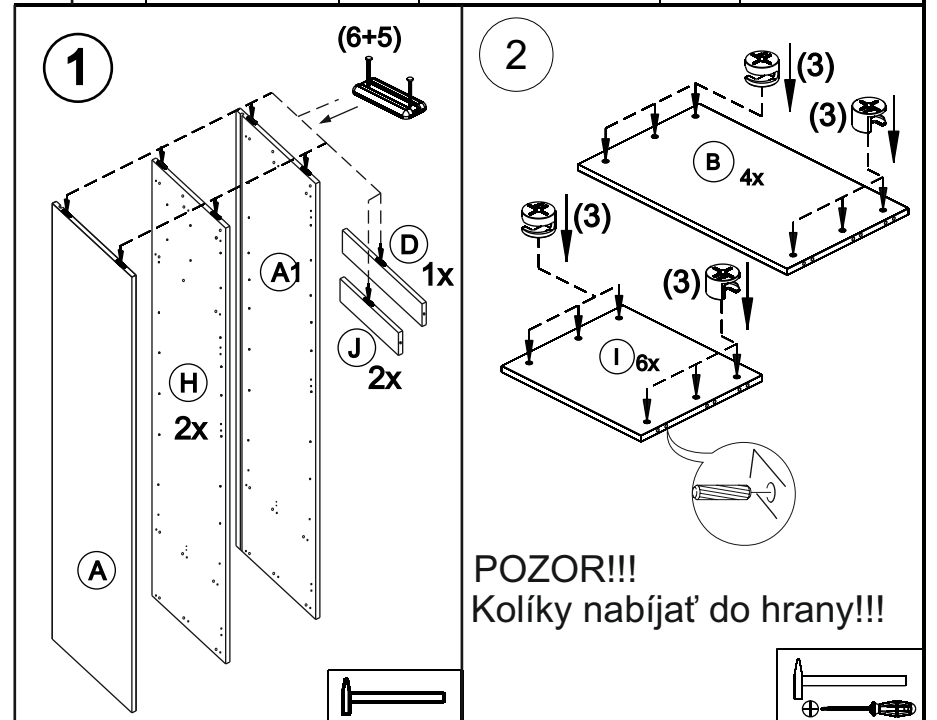
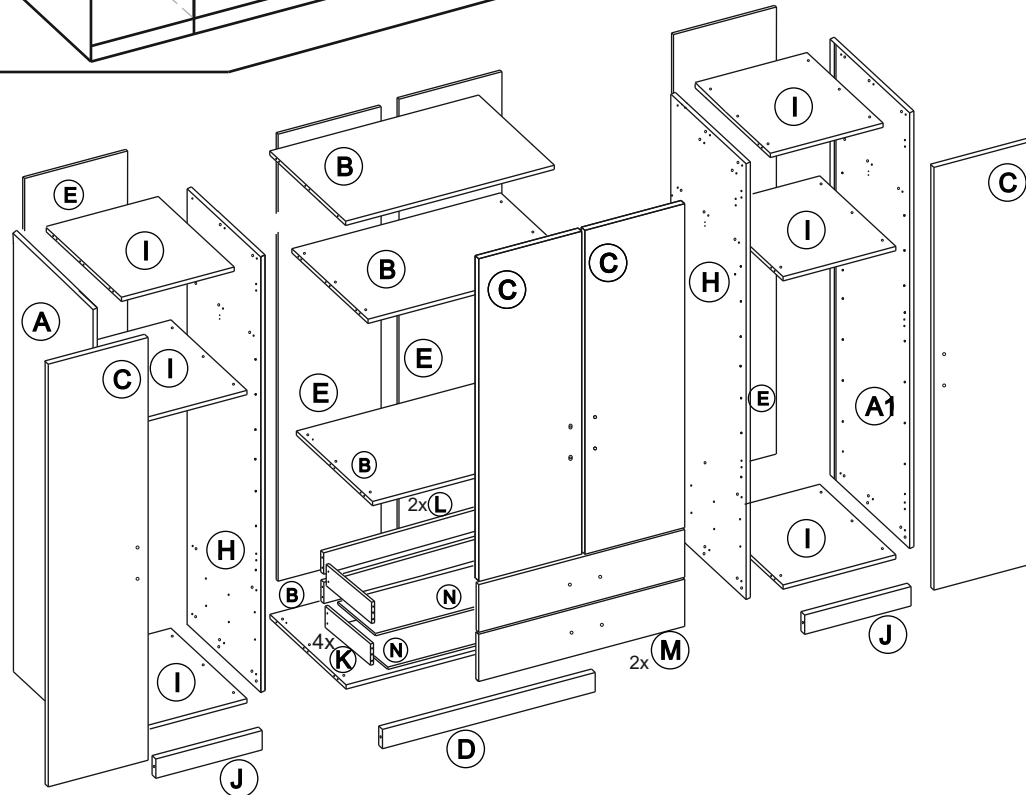


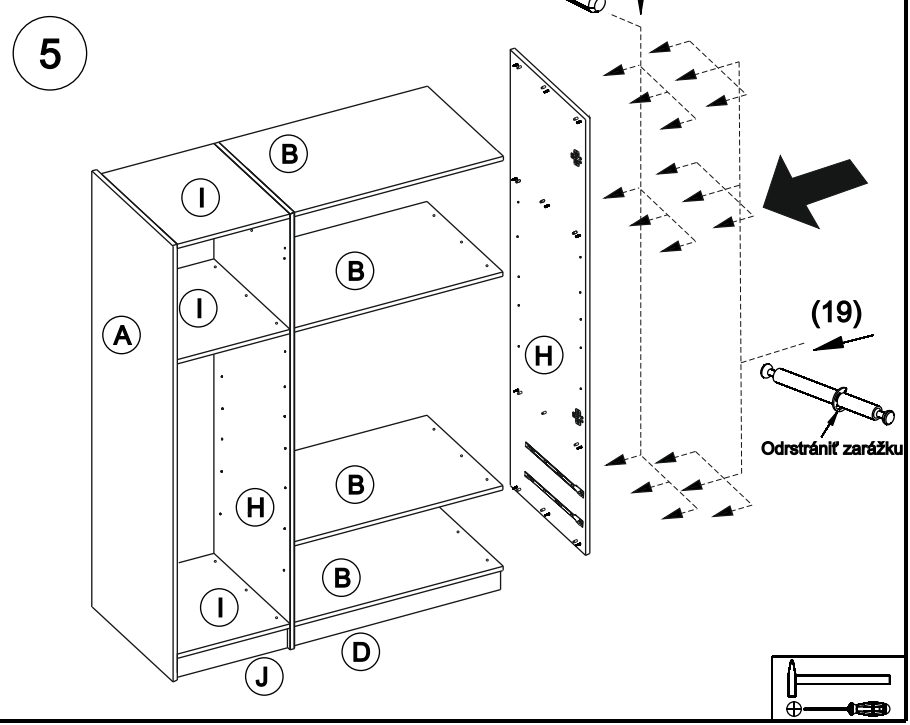
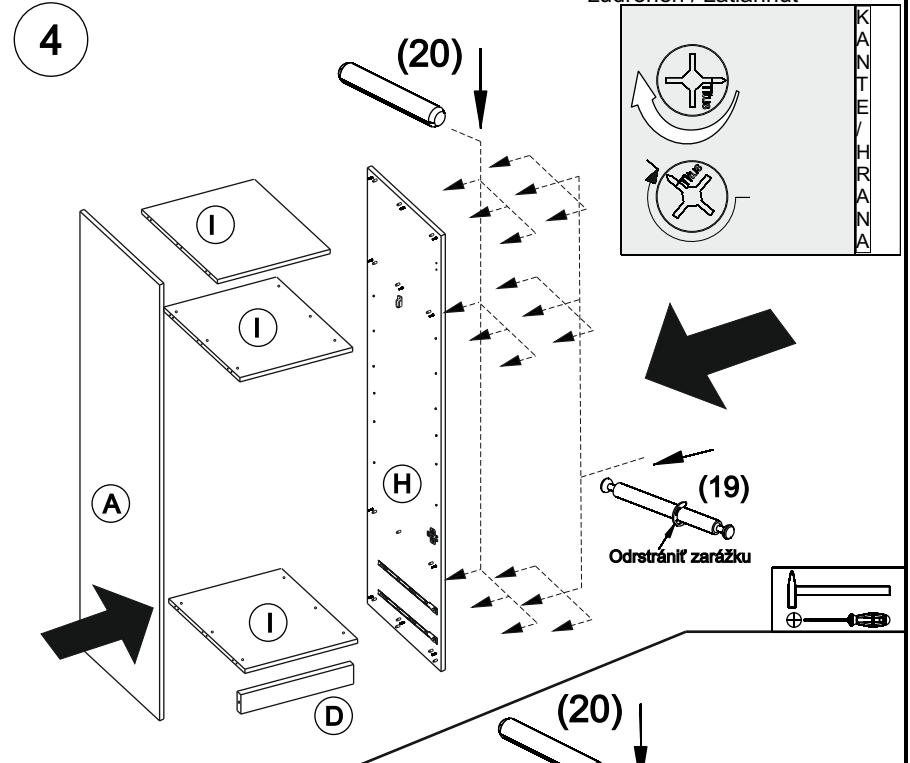
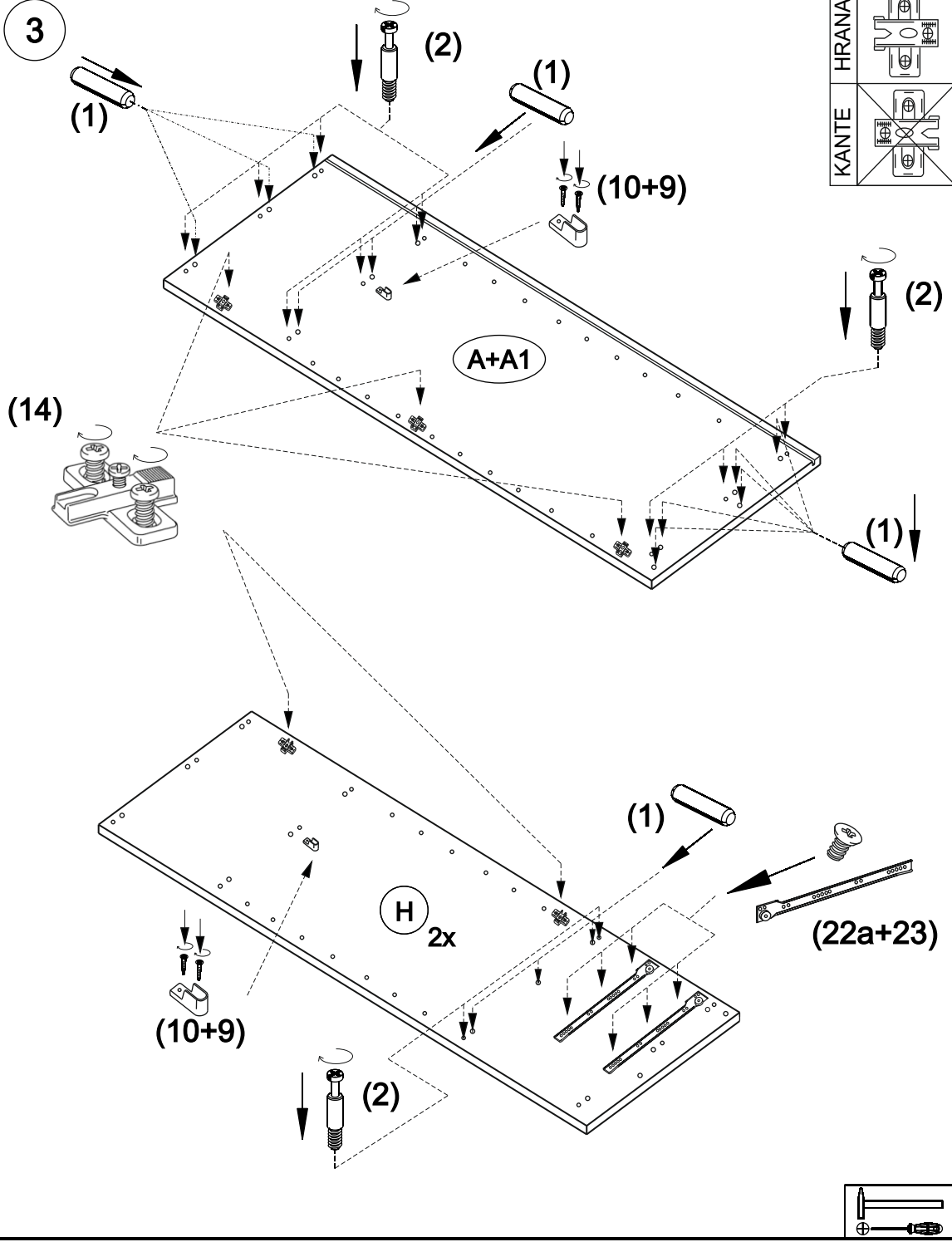
# MONTAGEANLEITUNG / MONTÁŽNY NÁVOD // SERVISKARTE / SERVISNÁ KARTA

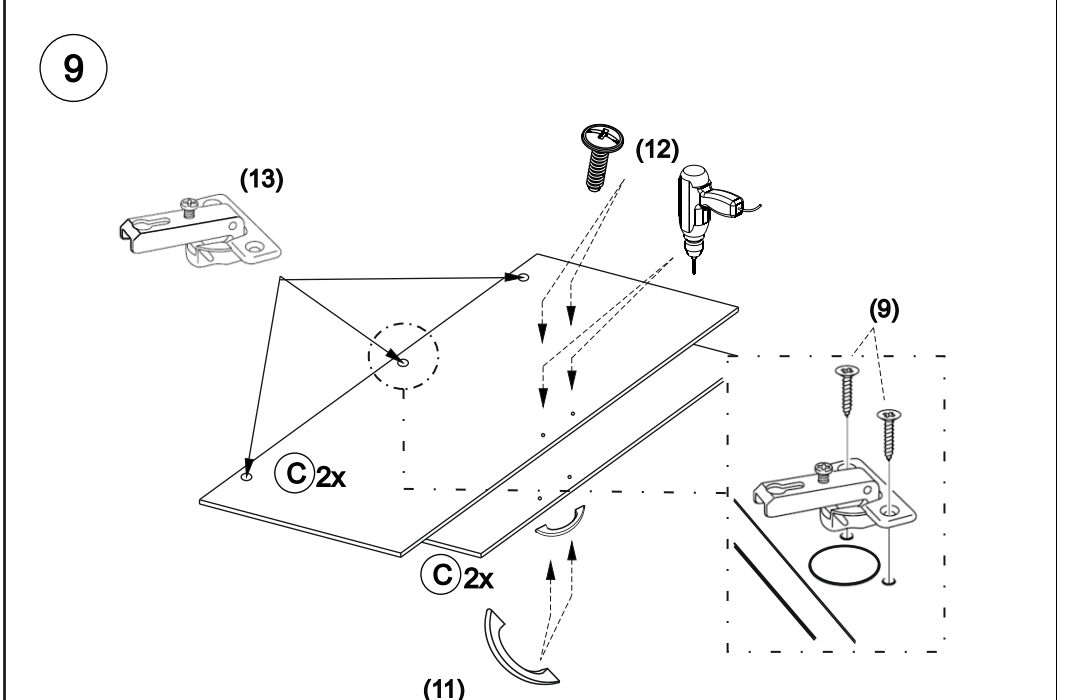
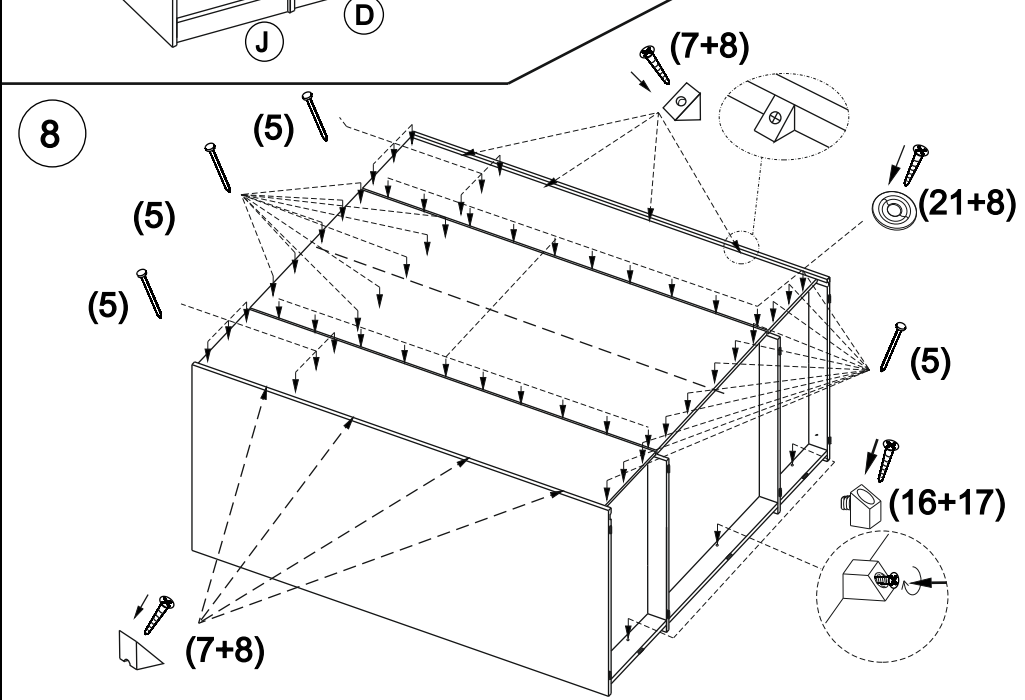
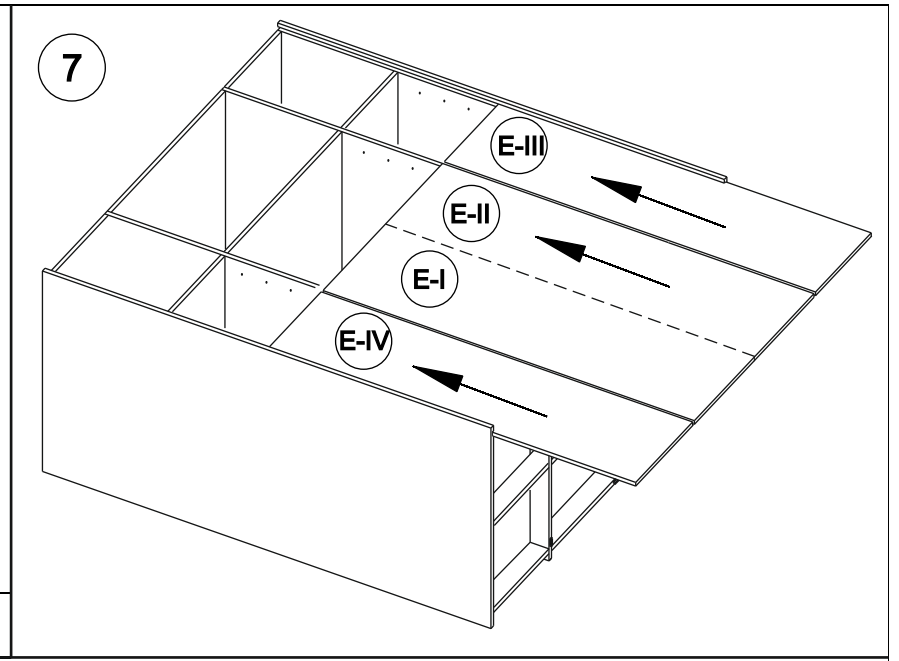
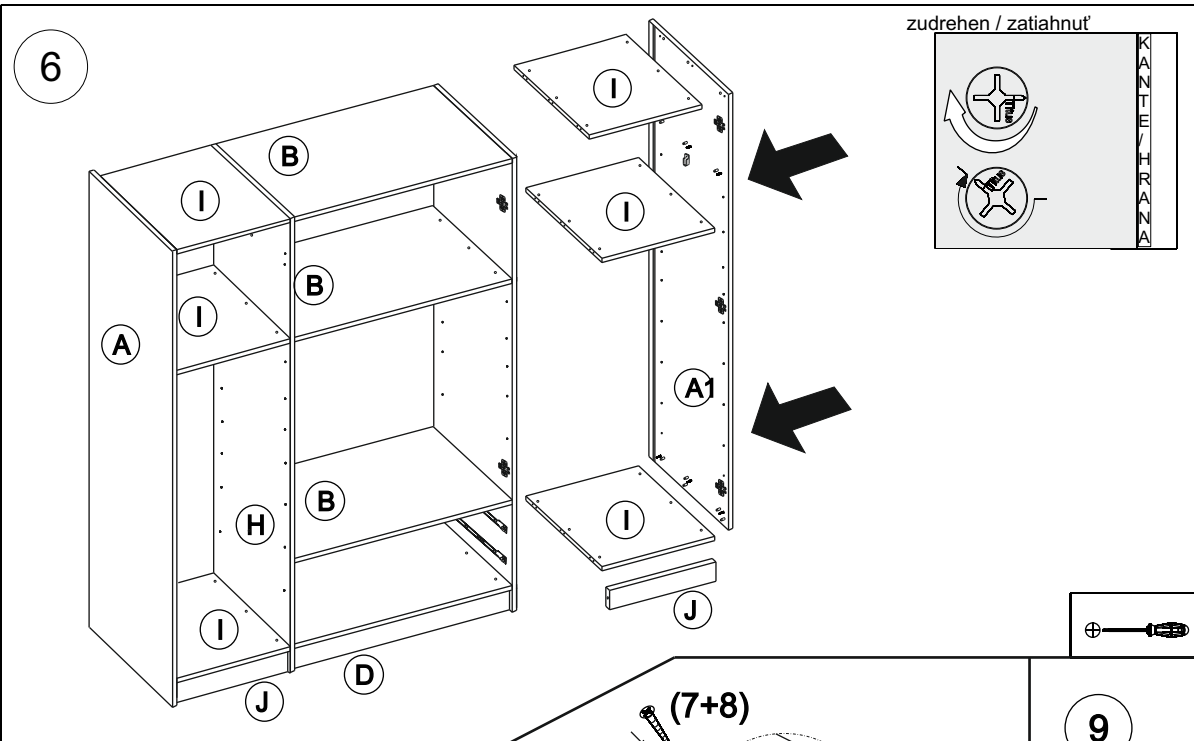
## SKRIŇA RIO - Štvordverová so zásuvkami CRUZ



1	$\varnothing 8 \times 35$ x30	2	$\varnothing 5$ x32	3	$\varnothing 15$ x68
4	$\varnothing 15$ x62	5	$\varnothing 1,2 \times 25$ x62	6	x11
7	x8	8	$\varnothing 3,5 \times 20$ x32	9	$\varnothing 3,5 \times 16$ x44
10	x6	11	x6	12	M4x22 x12
13	x10	14	x10	15	
16	x3	17	$\varnothing 4 \times 25$ x3	18	x3 808mm 1ks 391mm 2ks
19	$\varnothing 6$ x18	20	$\varnothing 8 \times 60$ x20	21	x24
22	2-páry	23	$\varnothing 6,3 \times 11$ x12	24	$\varnothing 7 \times 50$ x8







PRED KLINCOVANÍM CHRÁTA PREDZNAČIŤ CERUŽKOU  
 STRED MEDZISTENY NA ZADNÚ STRANU CHRÁTA  
 VOR DER BEFESTIGUNG DER RUCKWAND NITTELS NAGEL  
 DIE MITTE DER MITTELSEITE MIT DEM SHIFT AUF HINTERE  
 SEITE DER RUCKWAND VORMERKEN

