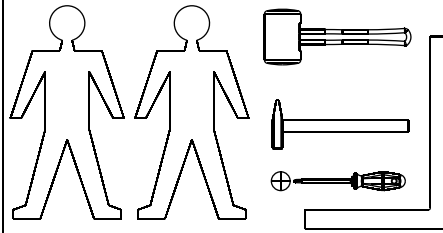
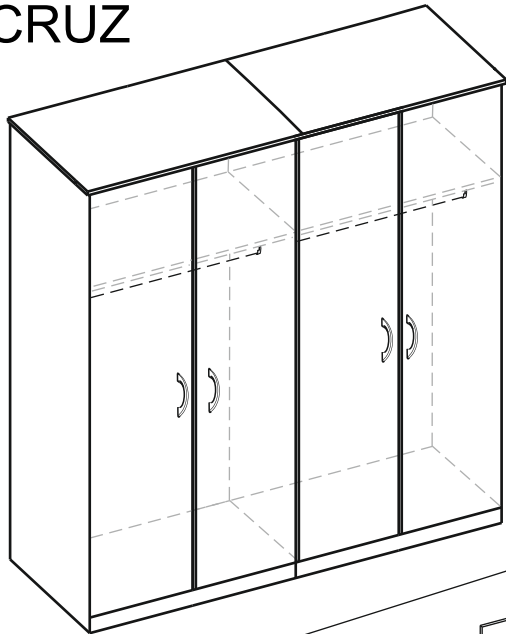
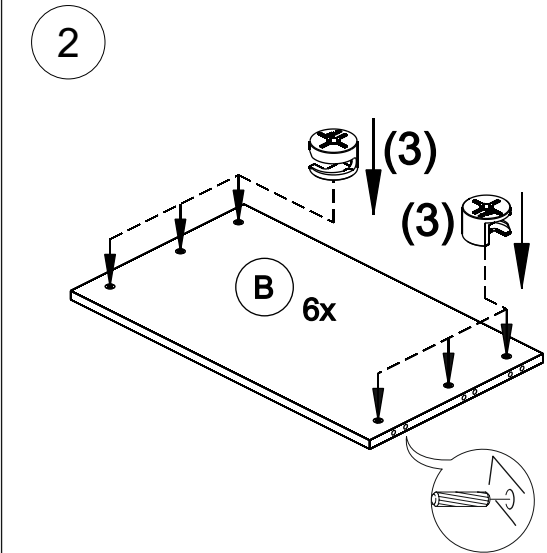
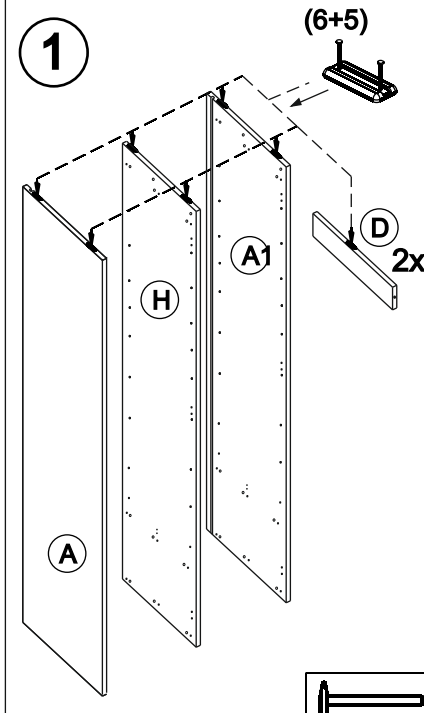
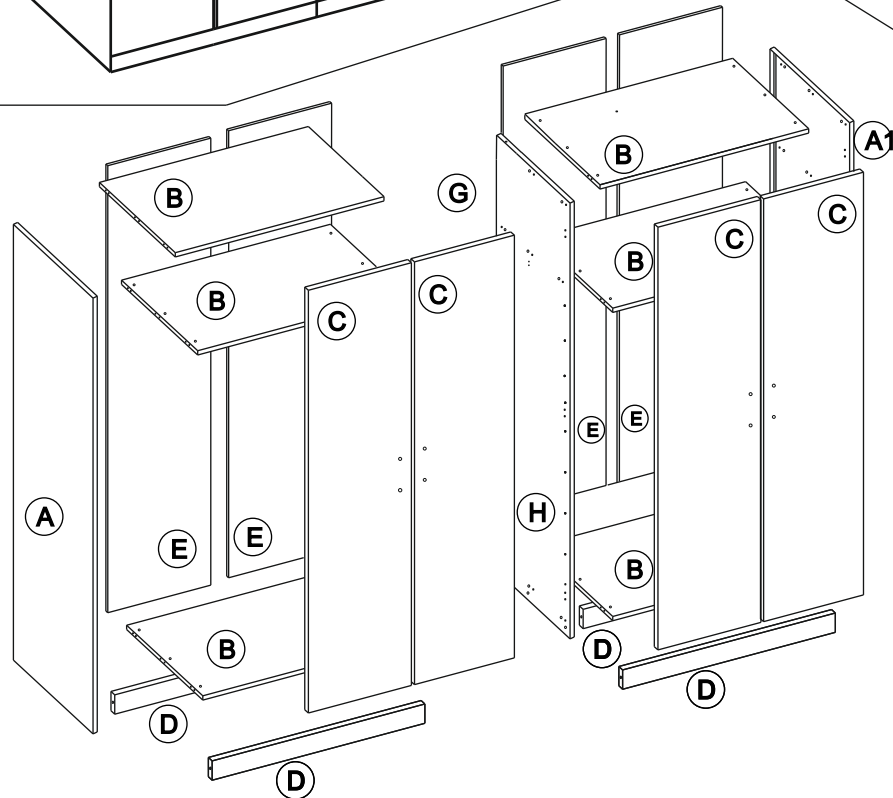


# MONTAGEANLEITUNG / MONTÁŽNY NÁVOD // SERVISKARTE / SERVISNÁ KARTA

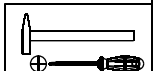
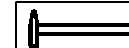
## RIO - Šatník 4 dverový CRUZ

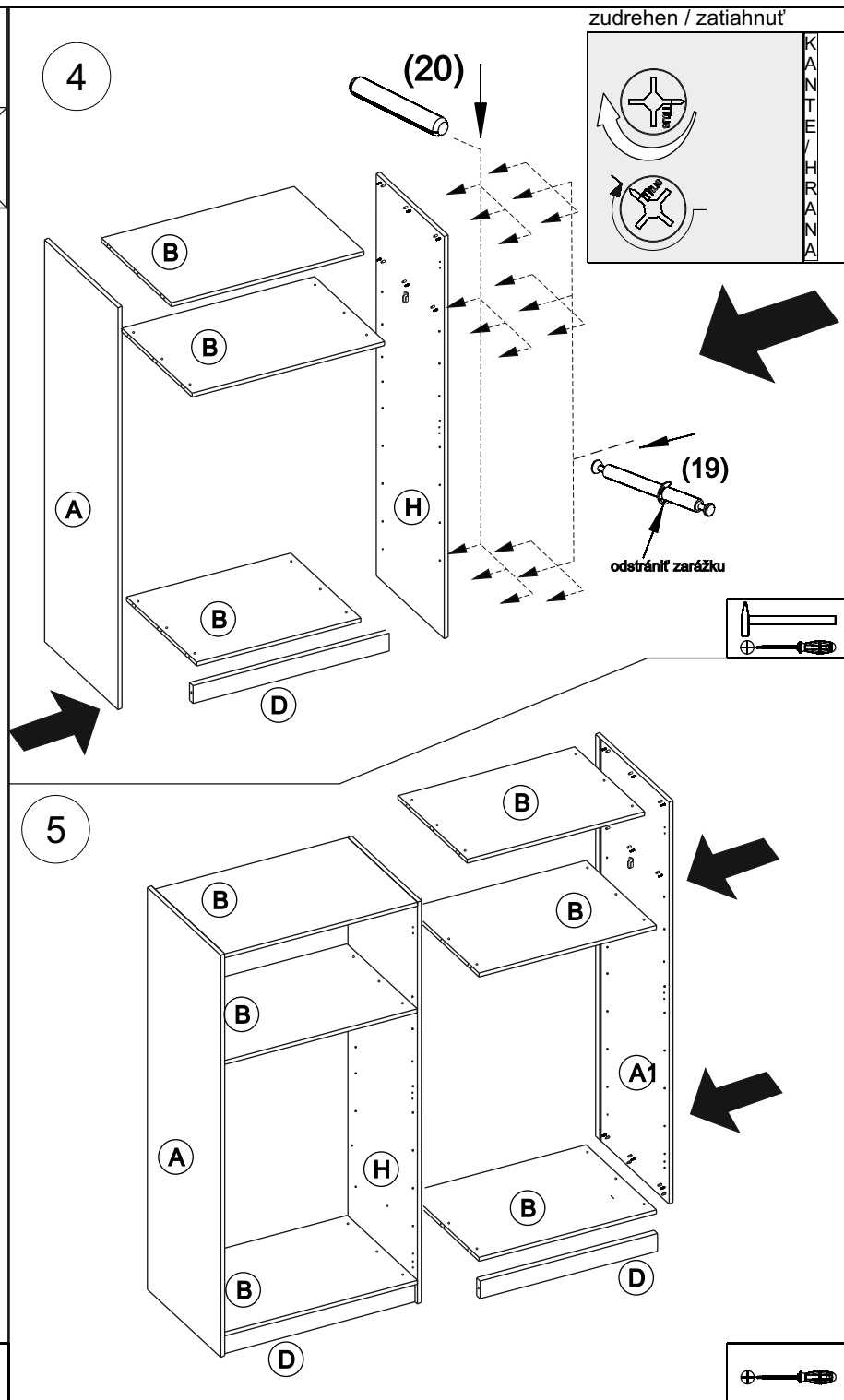
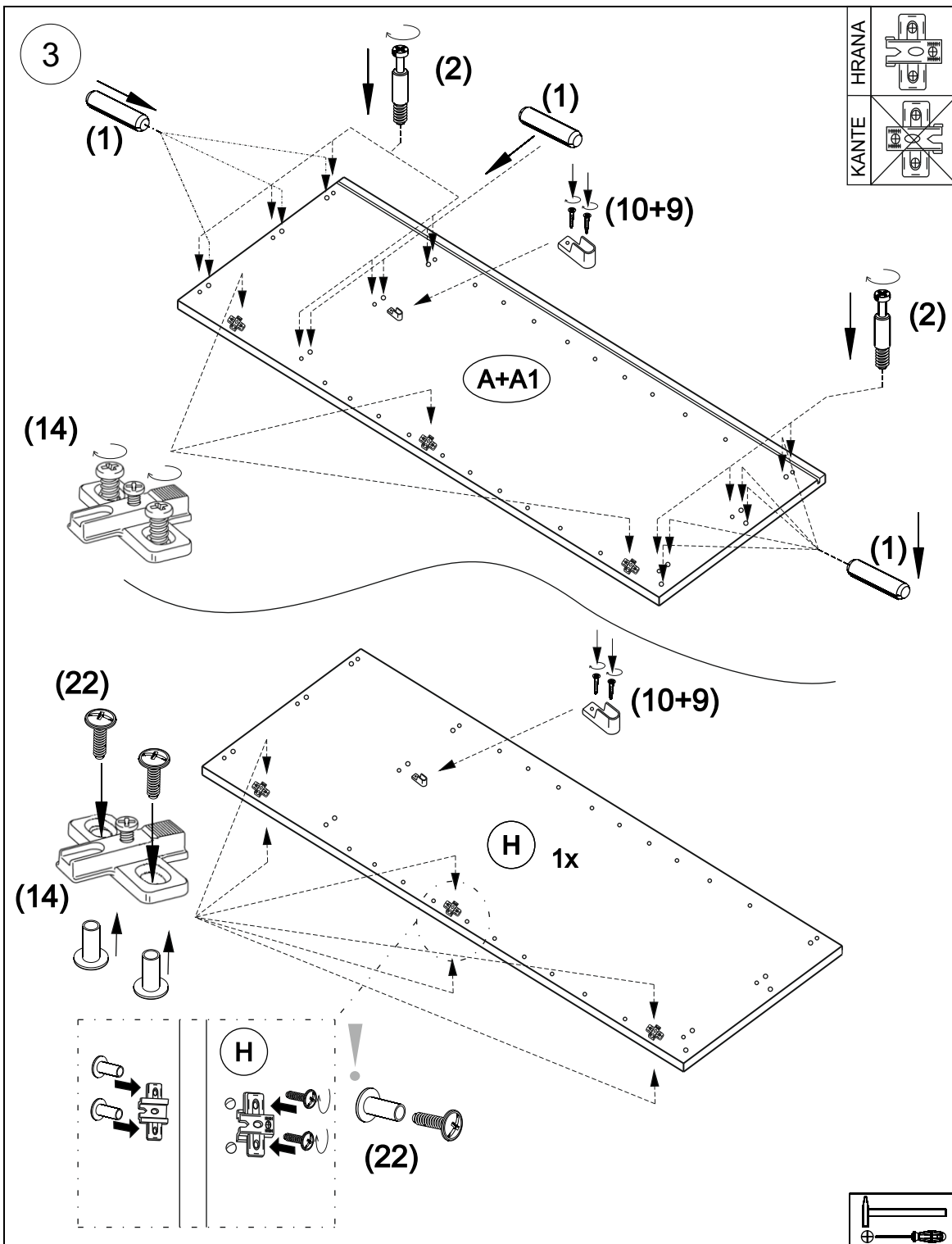


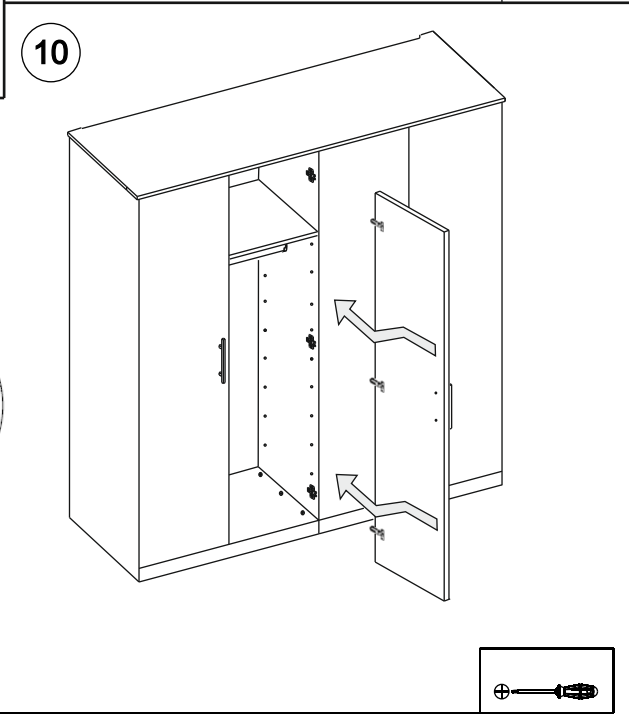
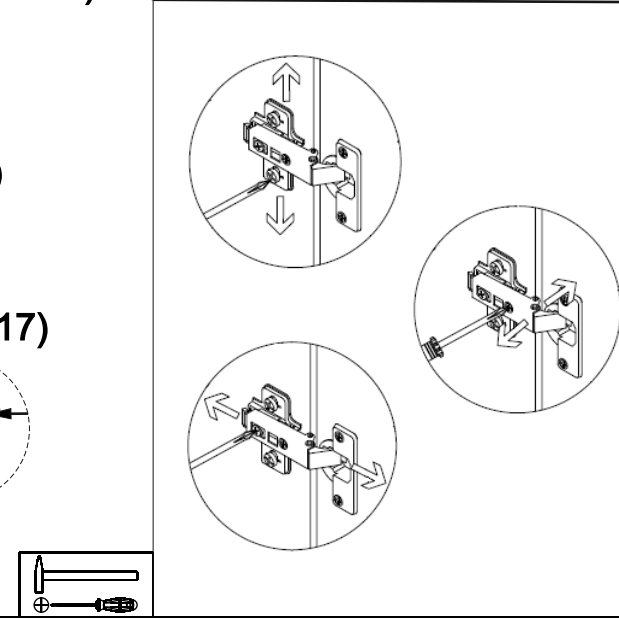
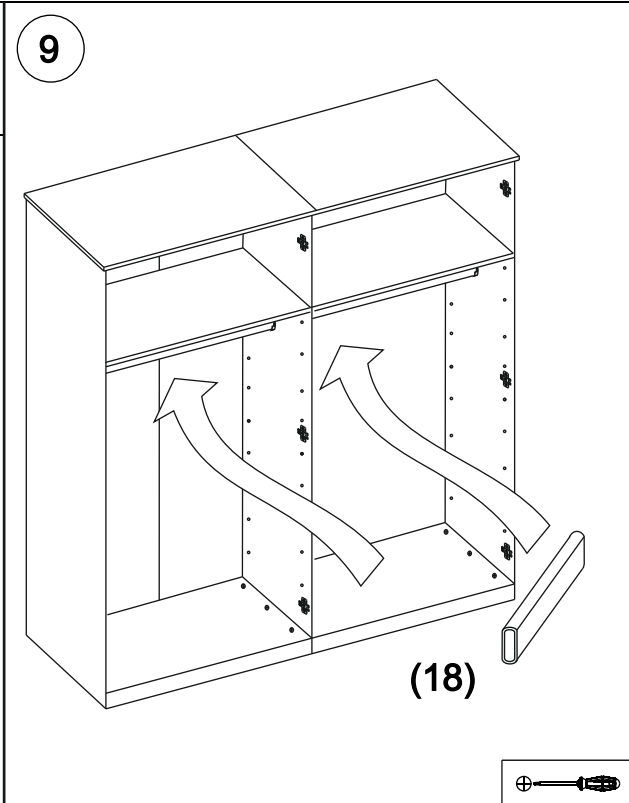
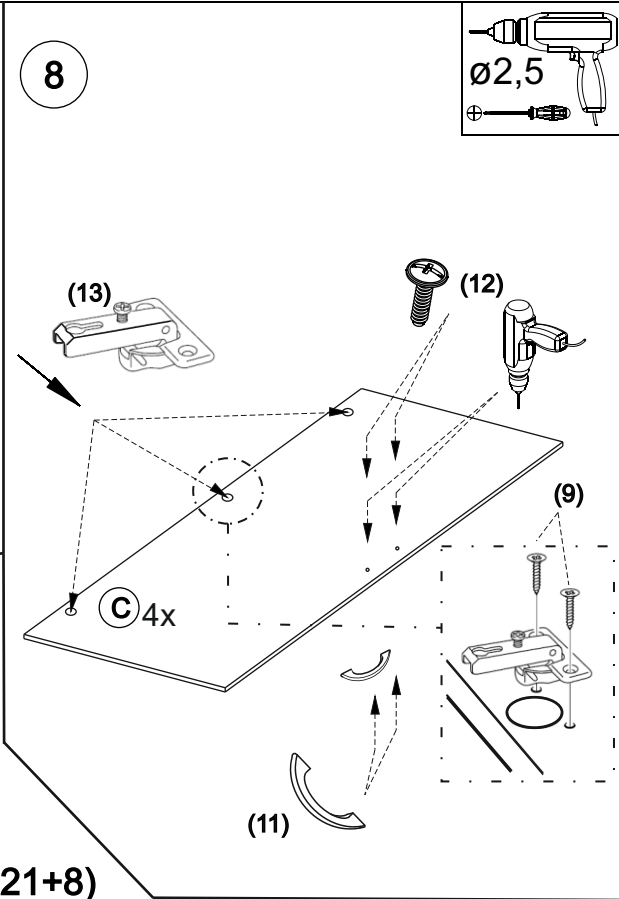
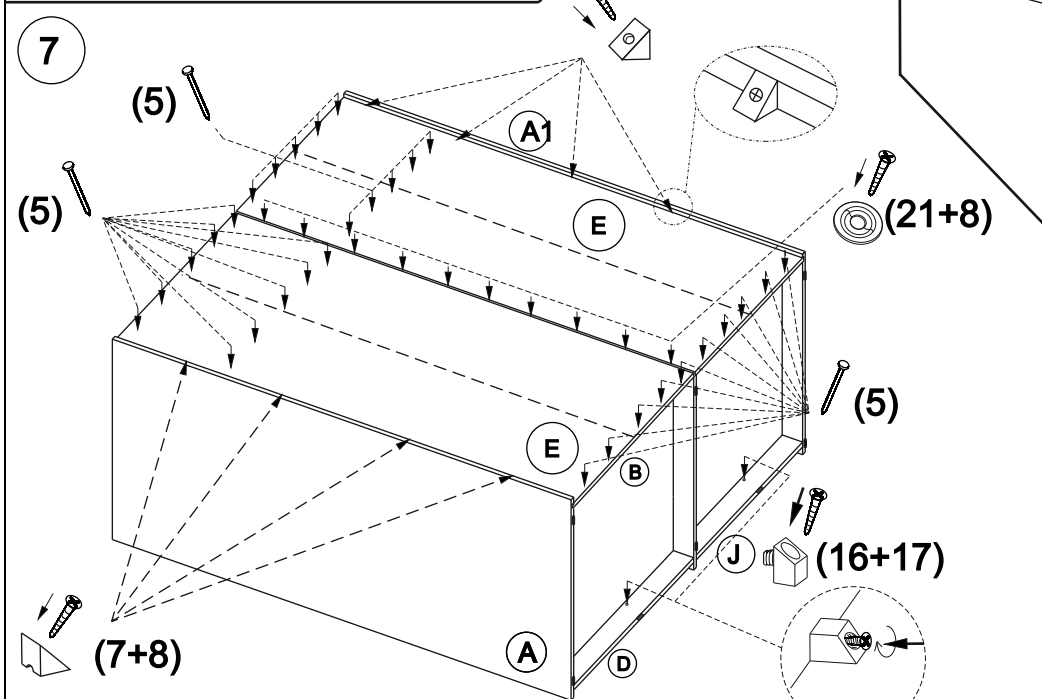
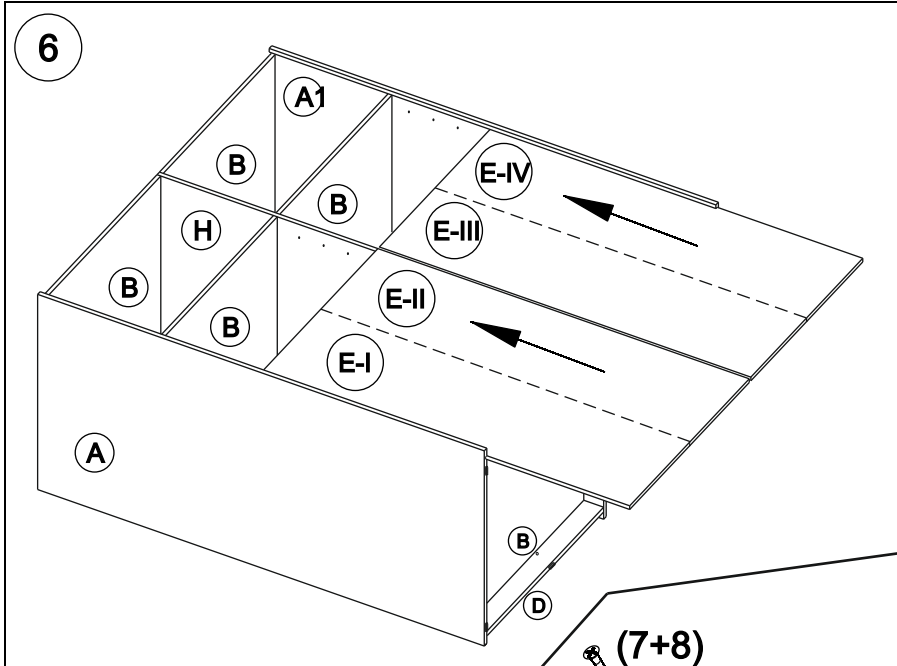
1	$\varnothing 8 \times 35$ x22	2	$\varnothing 5$ x18	3	$\varnothing 15$ x36
4	$\varnothing 15$ x36	5	$\varnothing 1,2 \times 25$ x64	6	x8
7	x8	8	$\varnothing 3,5 \times 20$ x20	9	$\varnothing 3,5 \times 16$ x12
10	x4	11	x4	12	M4x22 x8
13	x12	14	x12	15	
16	x2	17	$\varnothing 4 \times 25$ x2	18	x2 808mm
19	$\varnothing 6$ x9	20	$\varnothing 8 \times 60$ x10	21	x12
22	$\varnothing 5 \times 15$ x6	23		24	



**POZOR!!!** Kolíky nabíjať do hrany!!!!







PRED KLINCOVANÍM CHRÁTA PREDZNAČIŤ CERUŽKOU STRED MEDZISTENY NA ZADNÚ STRANU CHRÁTA  
 VOR DER BEFESTIGUNG DER RUCKWAND NITTELS NAGEL DIE MITTE DER MITTELSEITE MIT DEM SHIFT AUF HINTERE SEITE DER RUCKWAND VORMERKEN