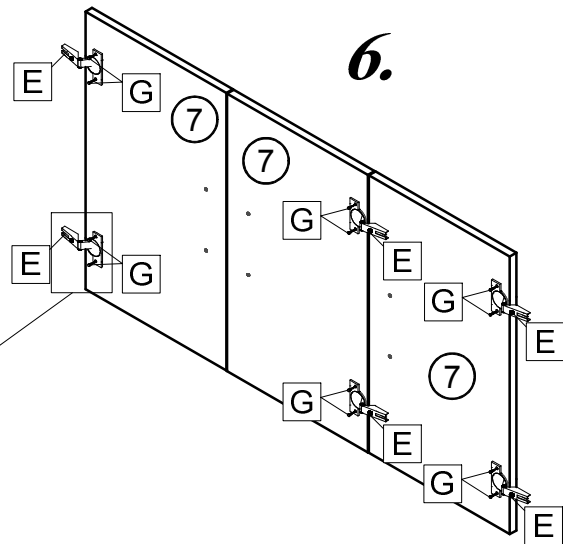
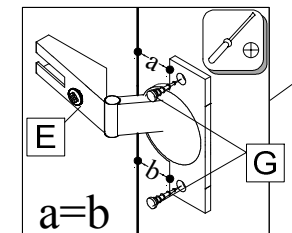
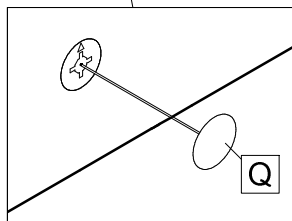
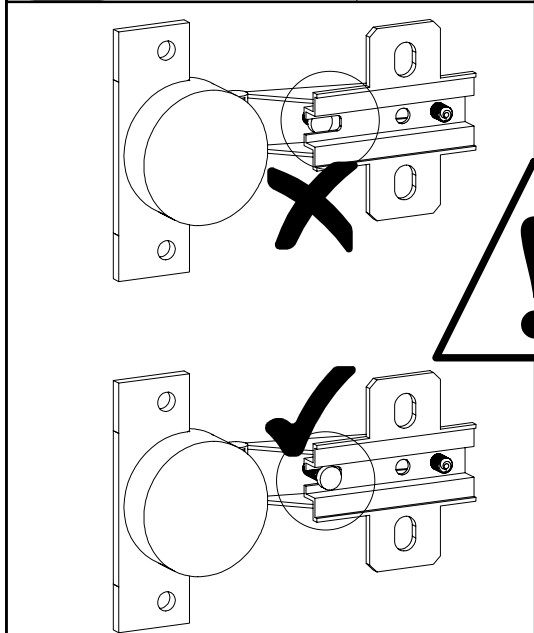
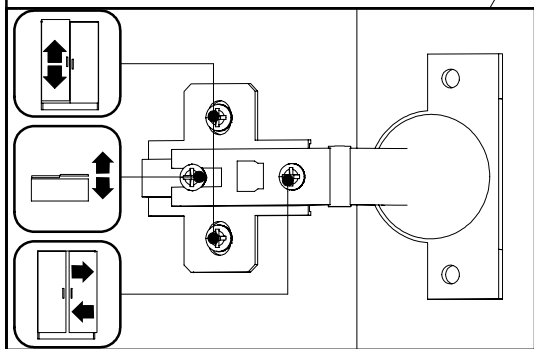
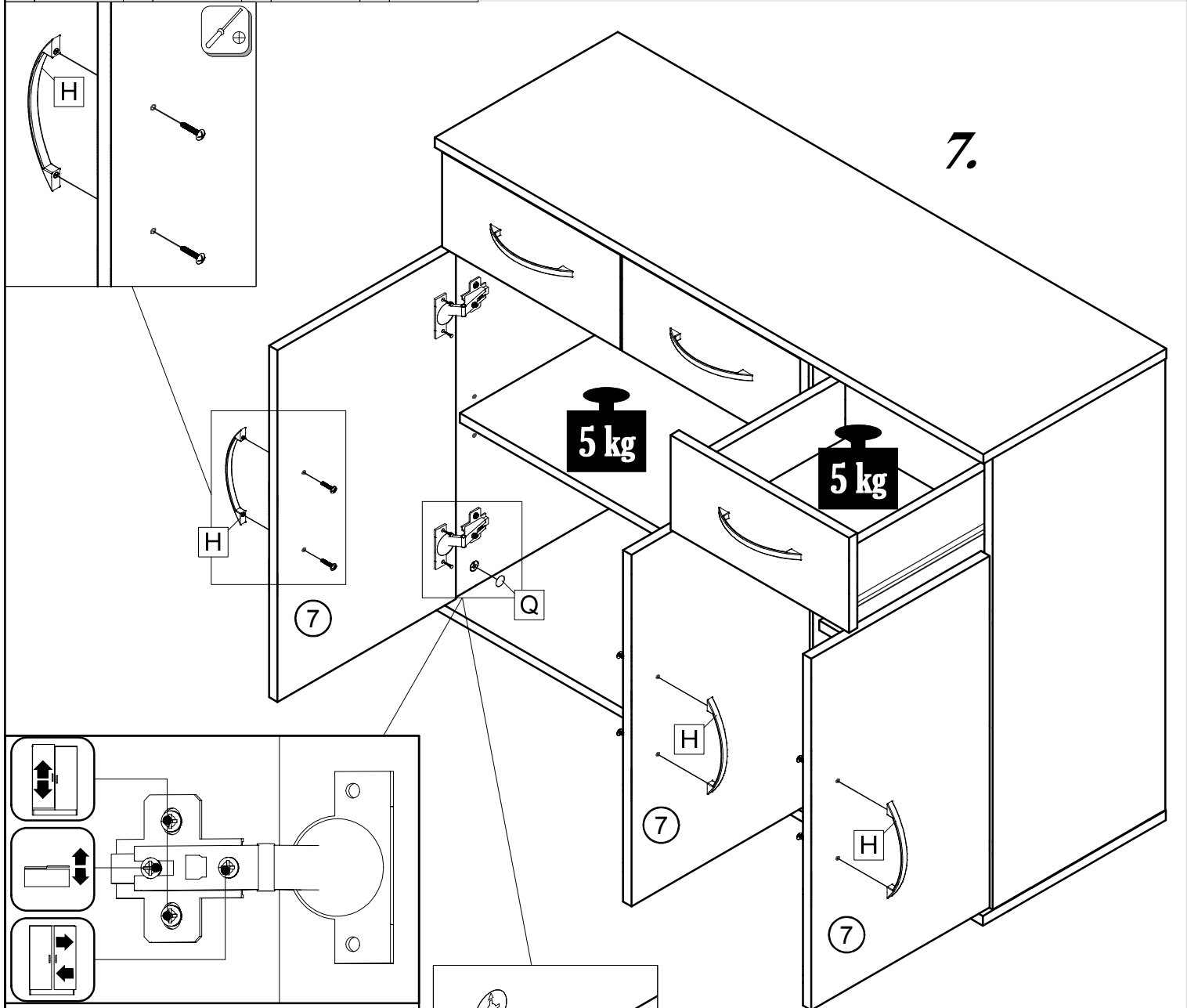
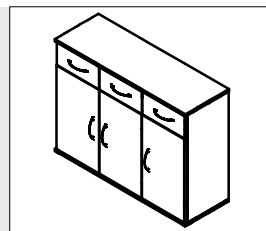


E 6x	G 12x Ø3,5x15	H 6x	Q 14x



SK NÁVOD NA MONTÁŽ
 CZ MONTÁŽNÍ NÁVOD
 HU SZERELÉSI UTASÍTÁS
 DE MONTAGEANLEITUNG

POLO
POKO 03
 1050*350*795



A 26x	B 26x	C 12x	D 21x	E 6x	F 6x	G 30x	H 6x	I 8x	J 30x

K 3x	K 3x	L 12x	M 5x	N 5x	O 6x	P 11x	Q 26x

2h			3m	4		≤ 0,5 kg

