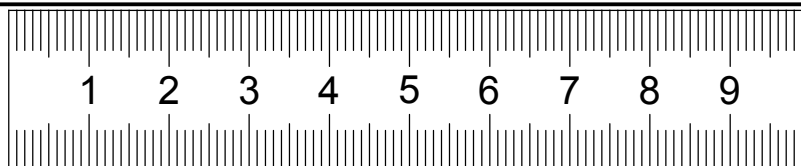
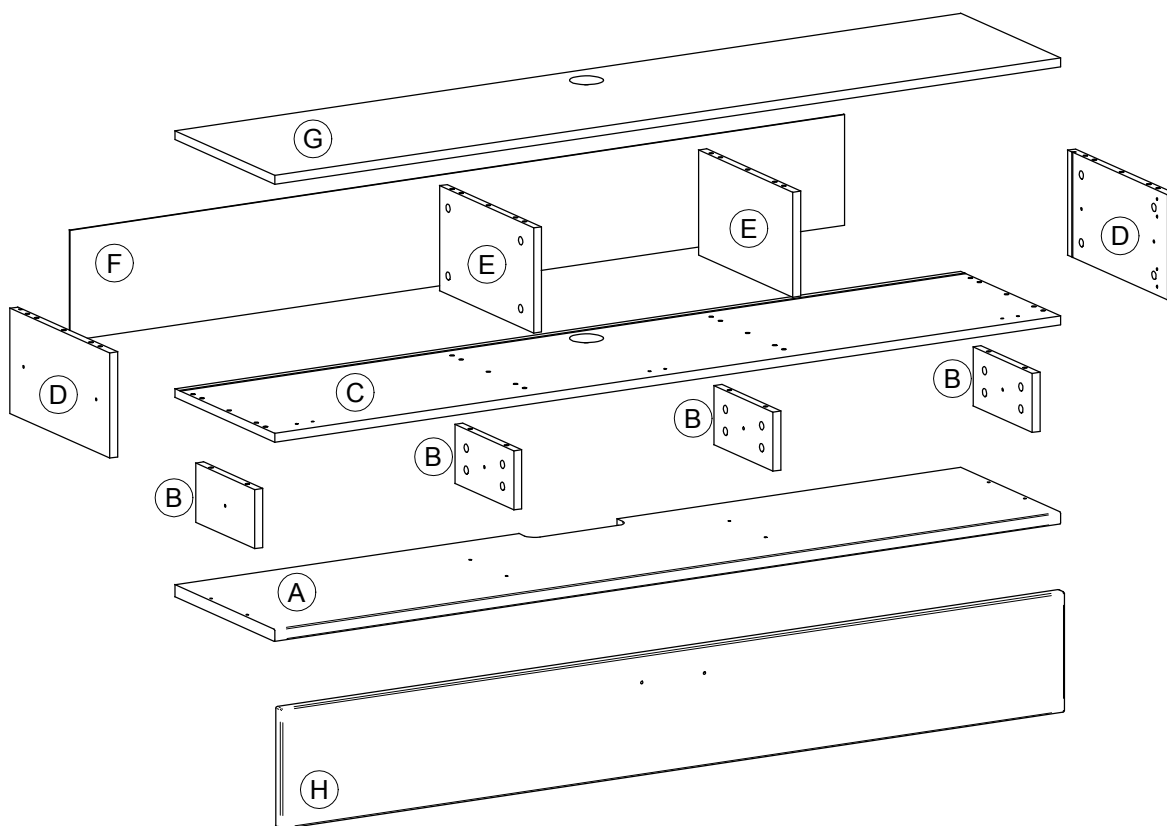
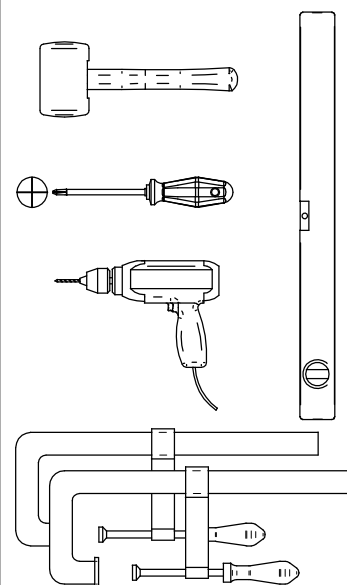
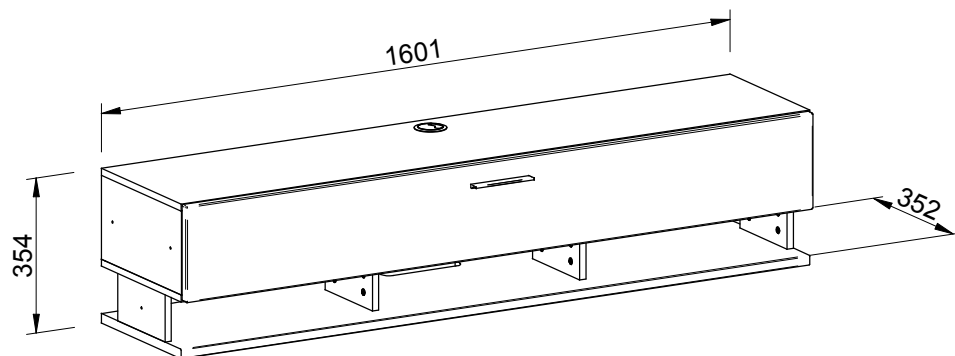
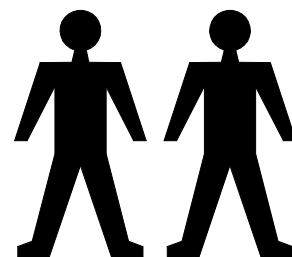
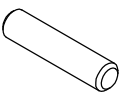
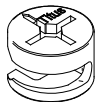
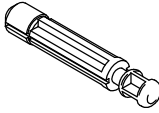
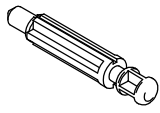
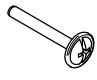


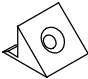
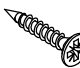
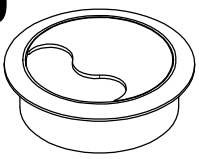
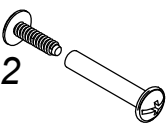
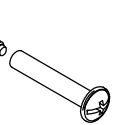
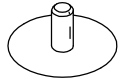
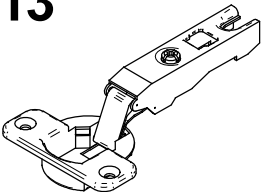
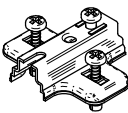
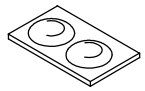
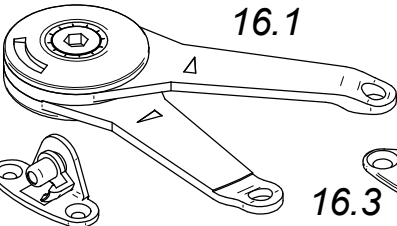

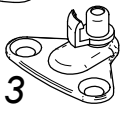
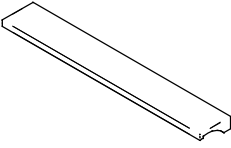
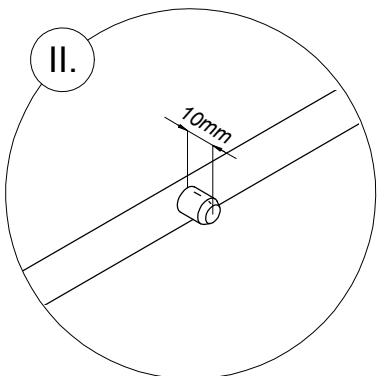
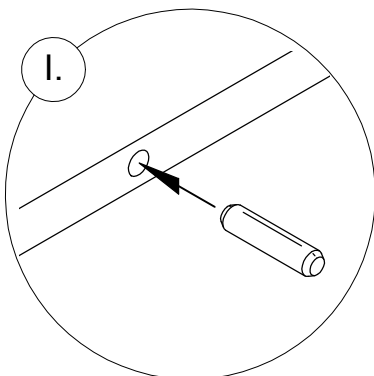
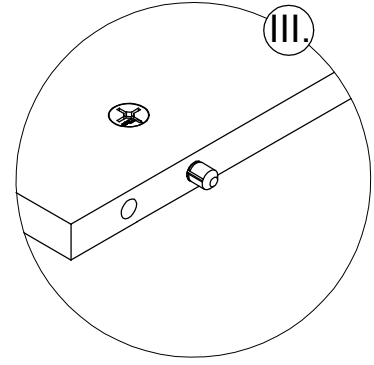
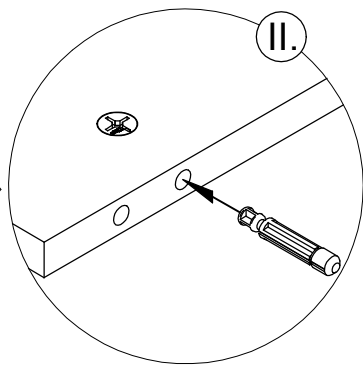
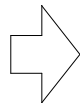
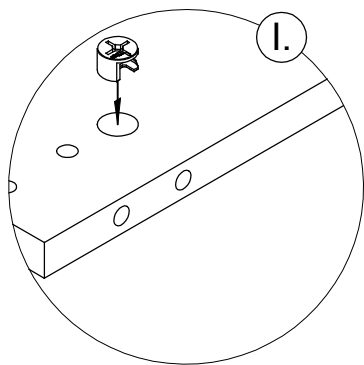


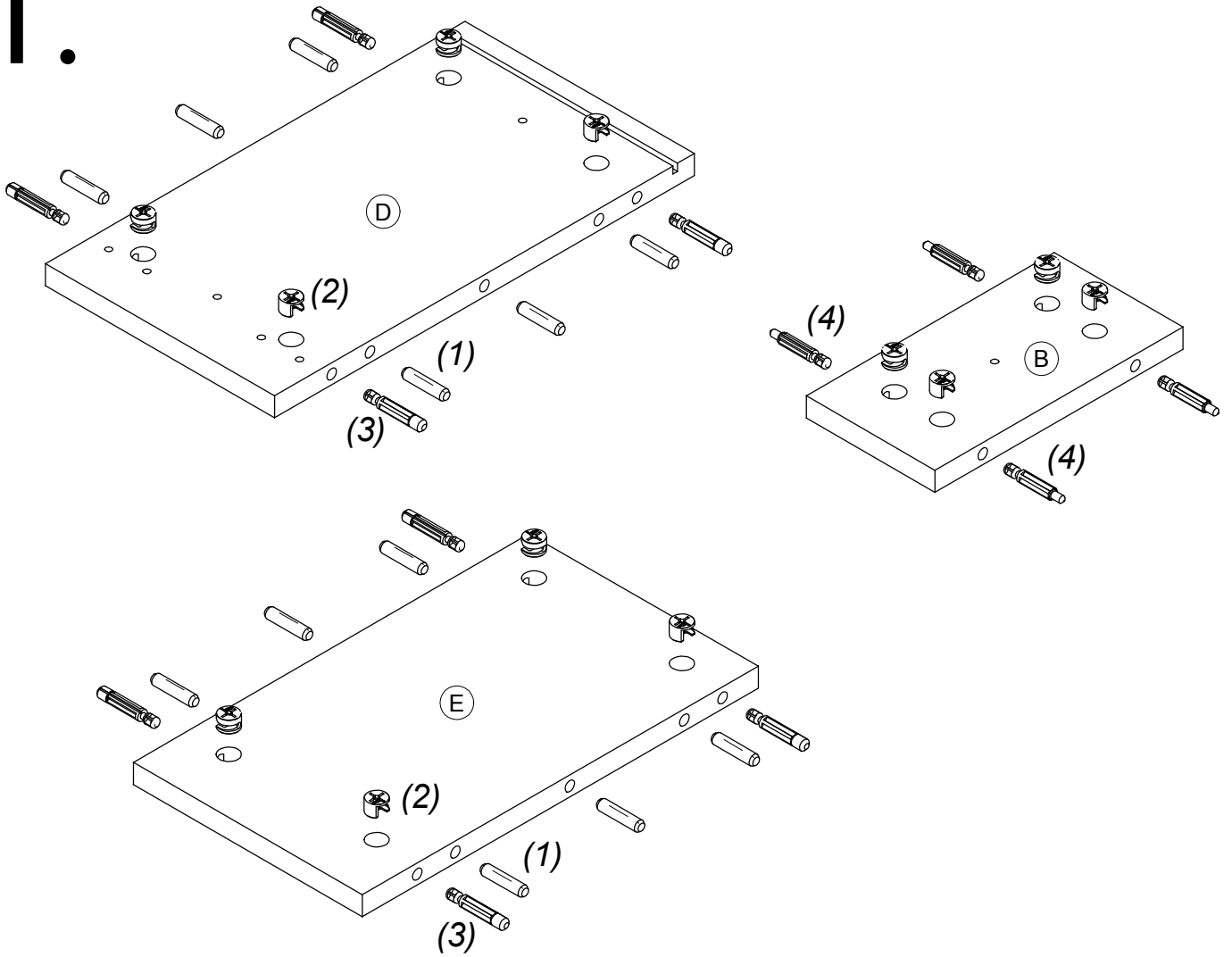
ONE 31



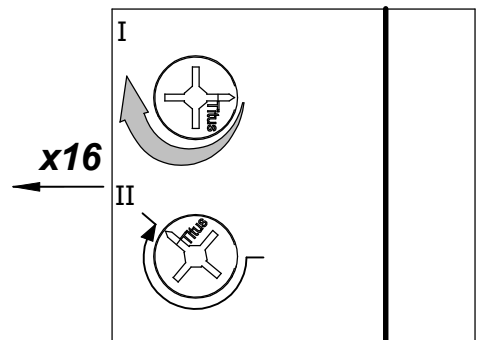
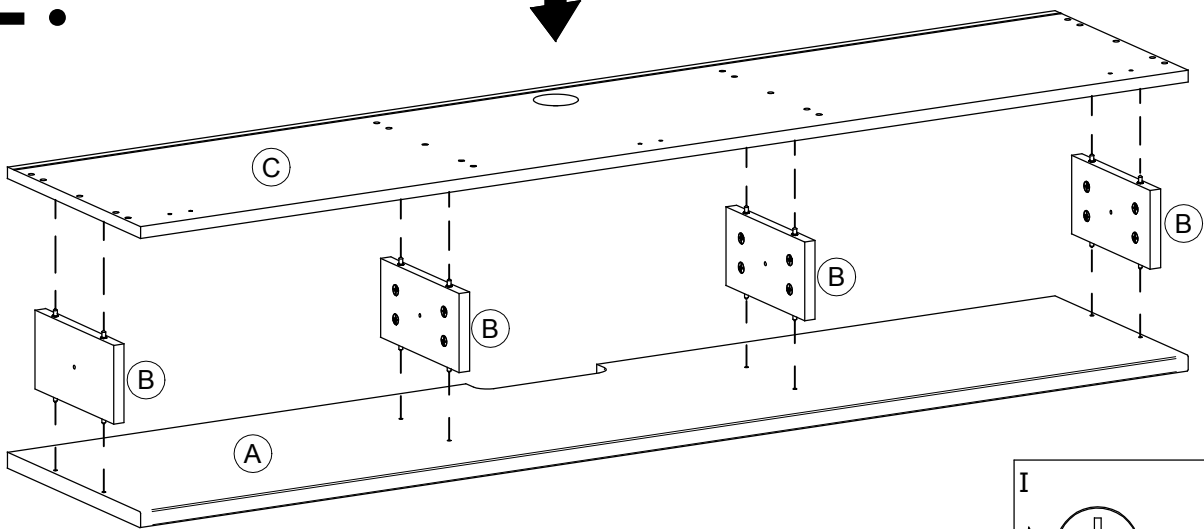
1 $\varnothing 8 \times 35$ x24 	2 $\varnothing 15$ x32 	3 $\varnothing 8$ x16 	4 $\varnothing 5$ x16 	5 M4x23 x2 
6 $\varnothing 3,5 \times 15$ x10 	7 $\varnothing 6,3 \times 11$ x4 	8 x12 	9 $\varnothing 3,5 \times 20$ x12 	10 x1 
11 x6 11.2  11.1 	12 $\varnothing 15$ x32 	13 x3 	14 x3 	15 x2 
16 x2 16.1  16.2  16.3 		17 x1 		



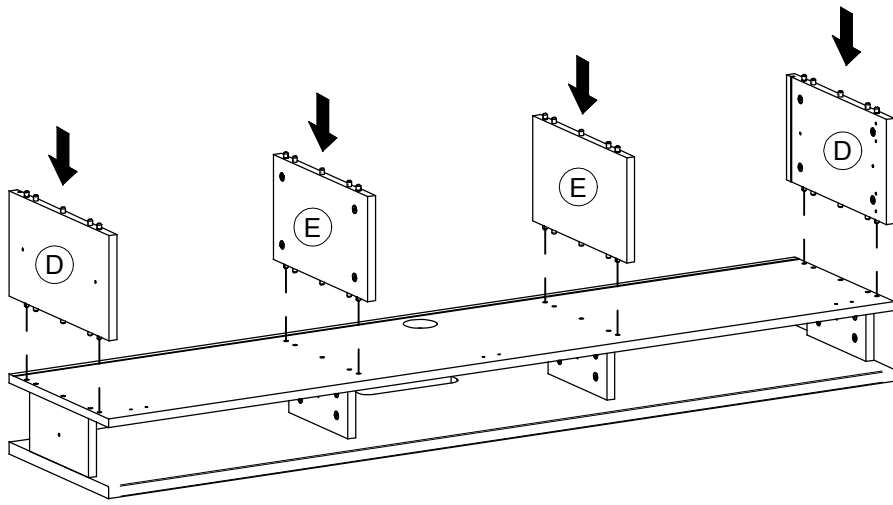
1.



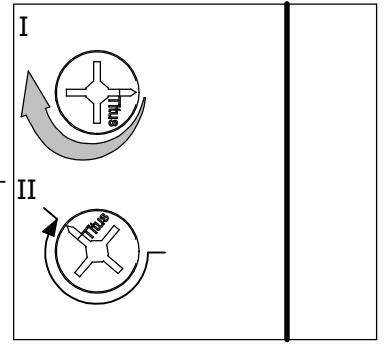
2.



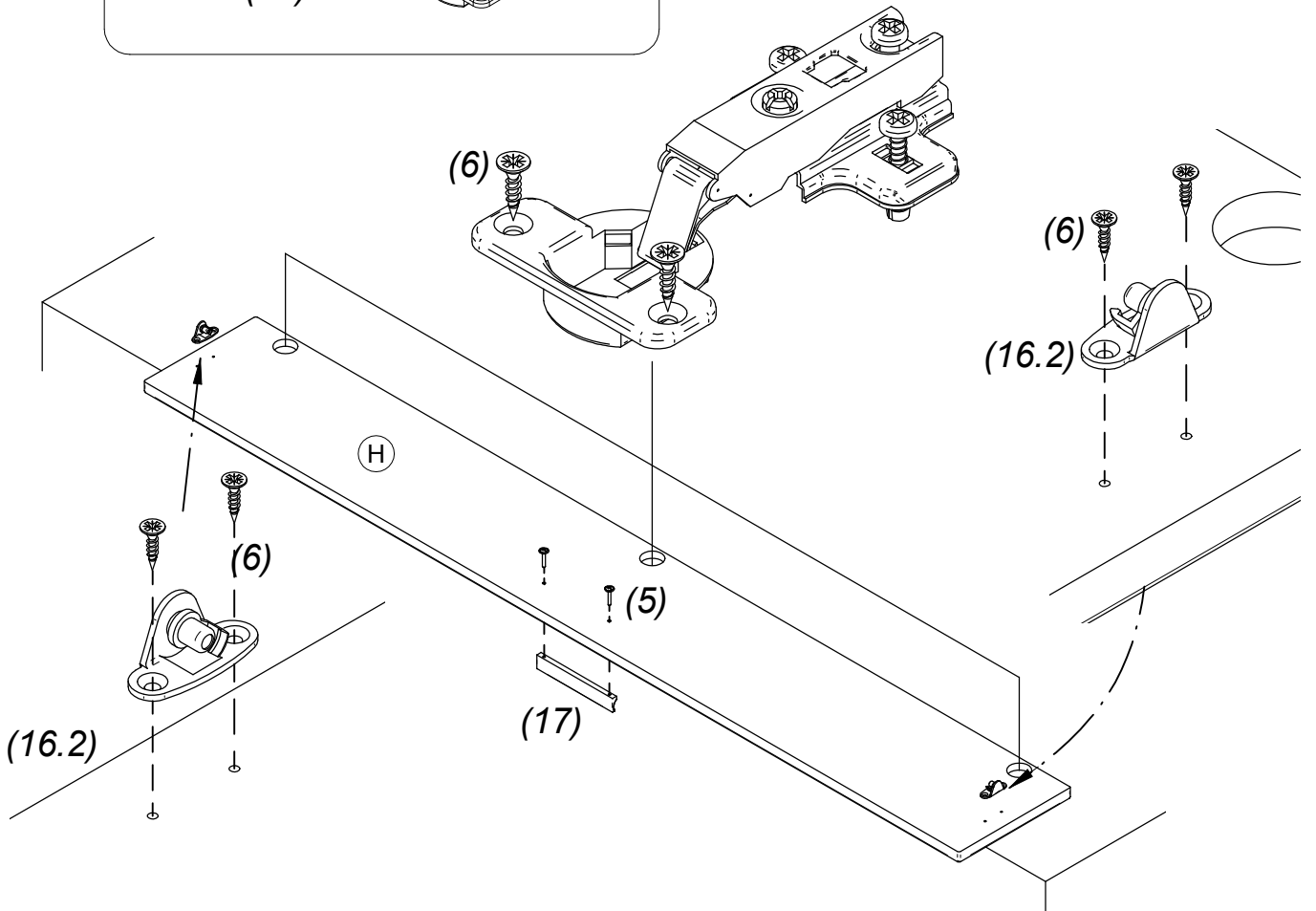
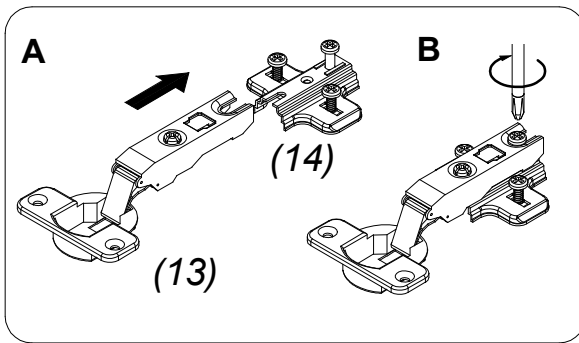
3.



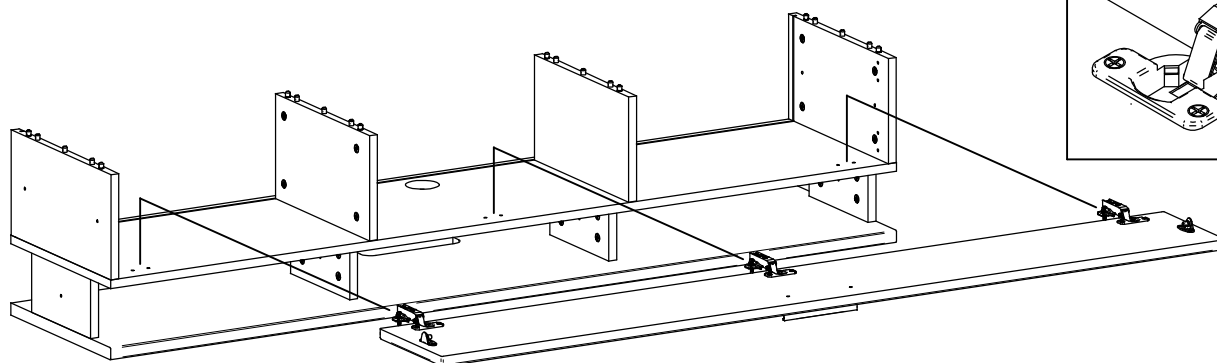
x8



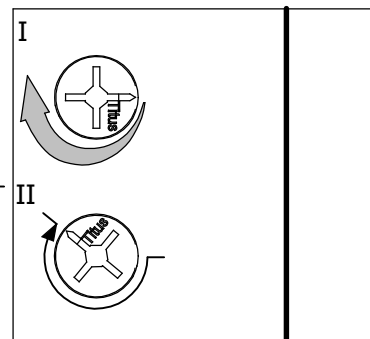
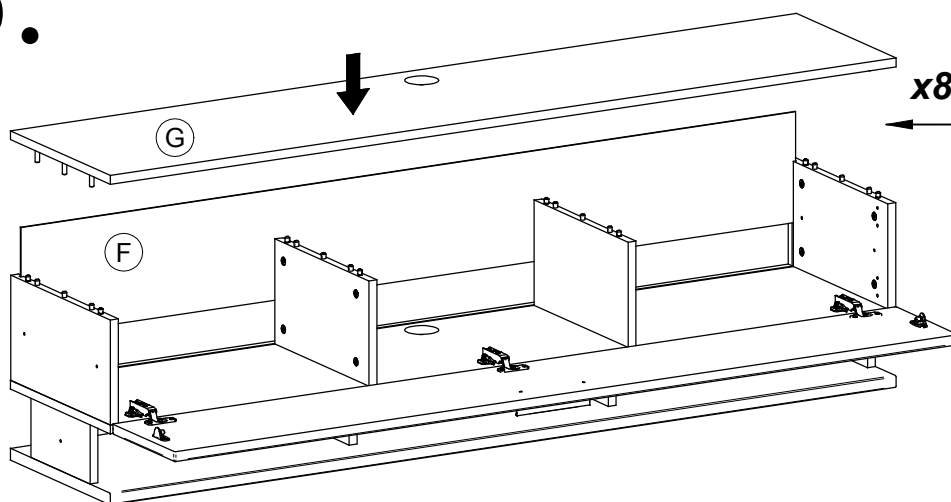
4.



5.

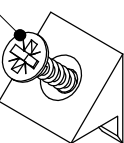


6.

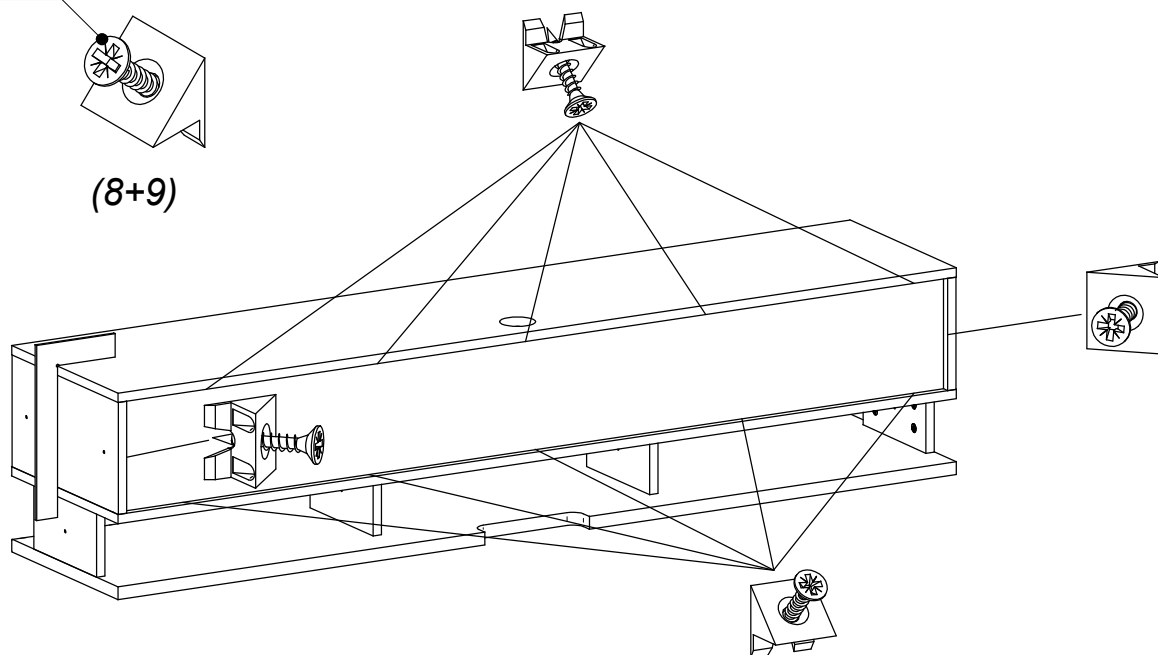


7.

$\varnothing 3,5 \times 20$

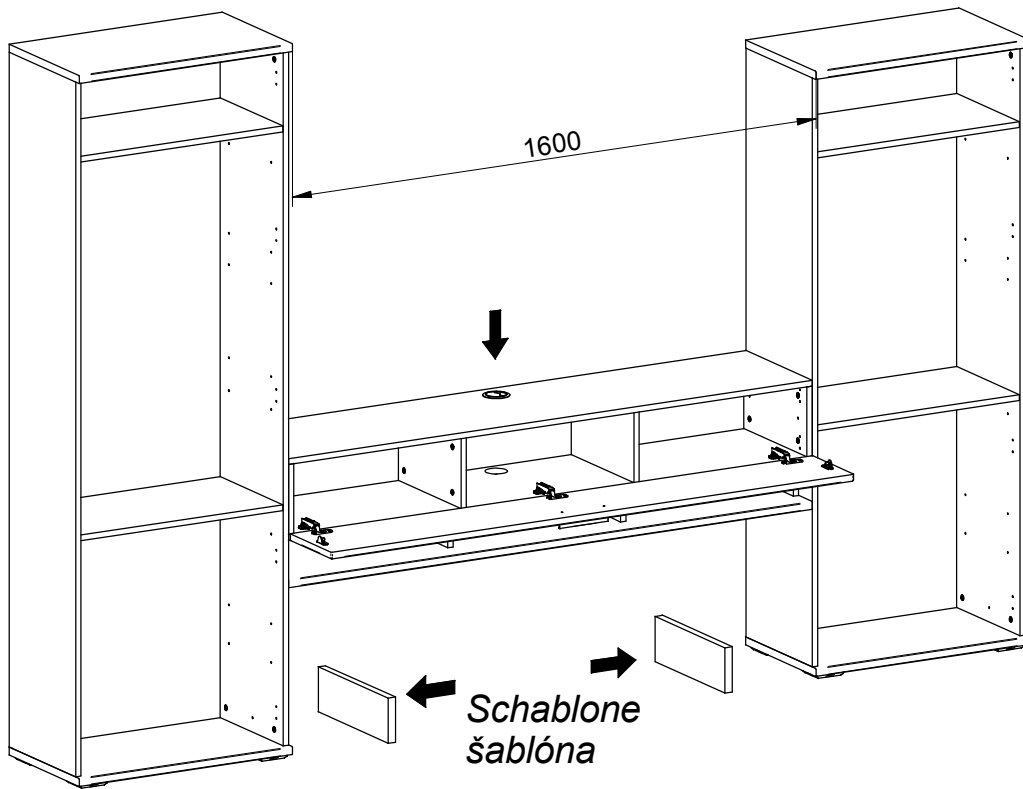


(8+9)

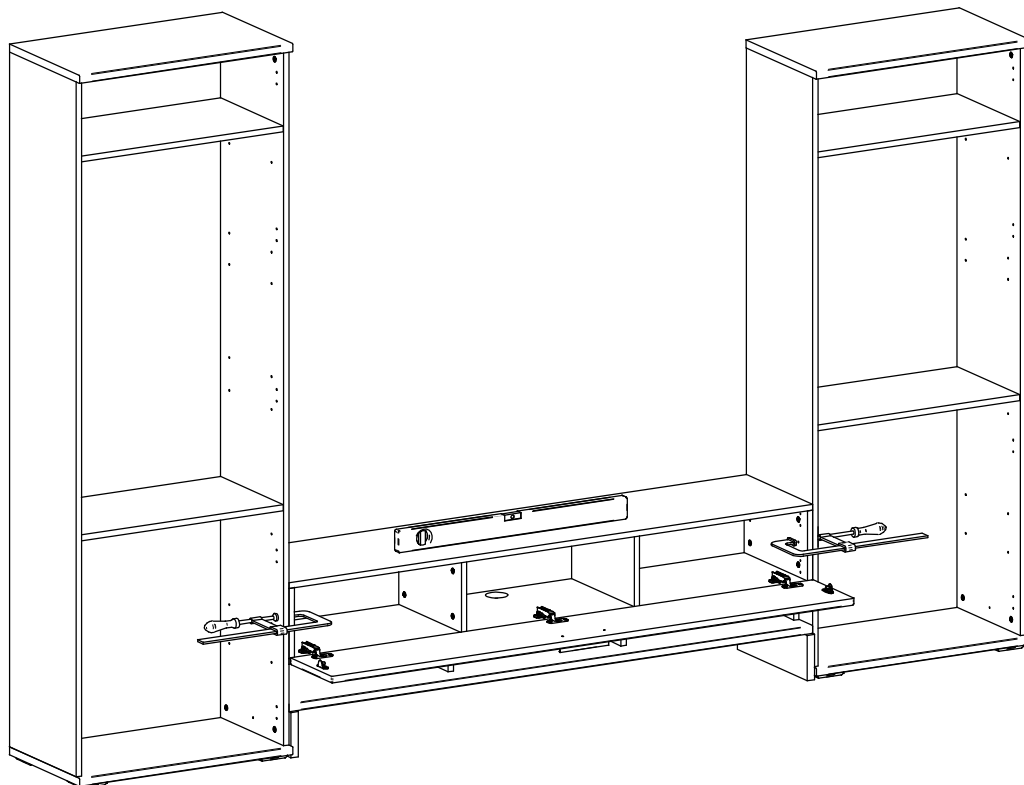


8.

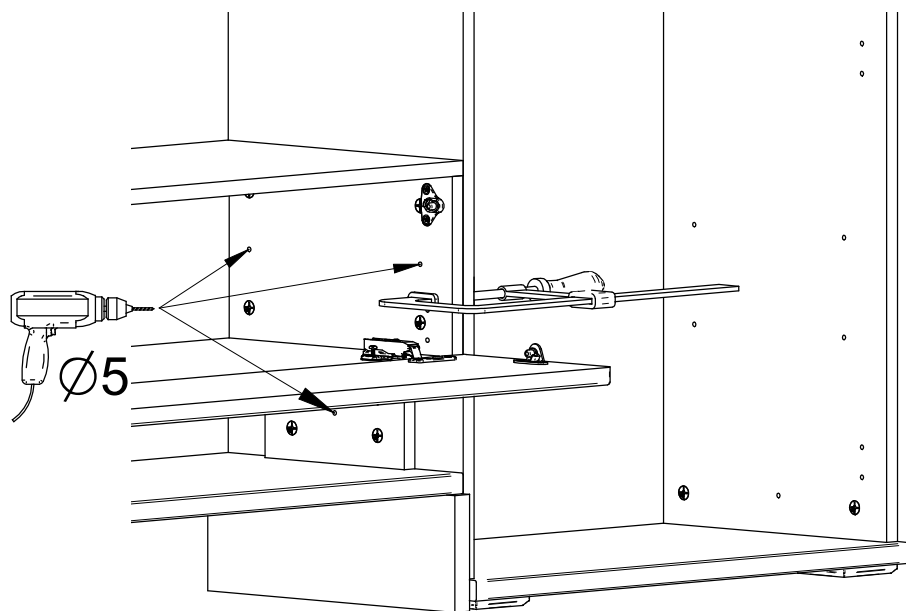
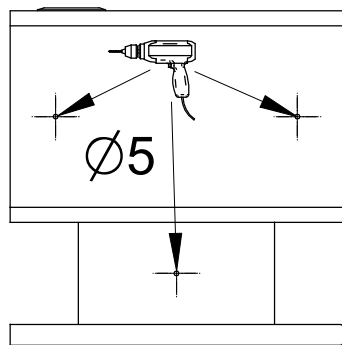
8.1



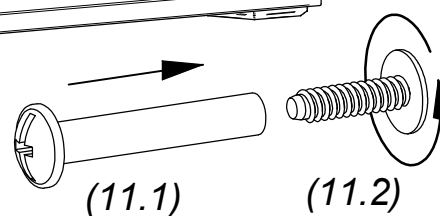
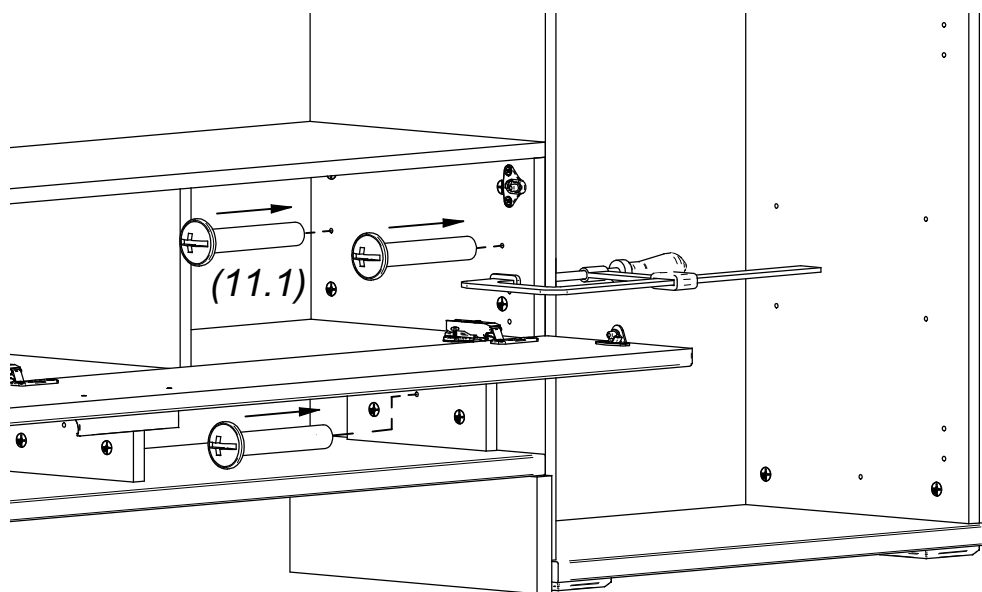
8.2



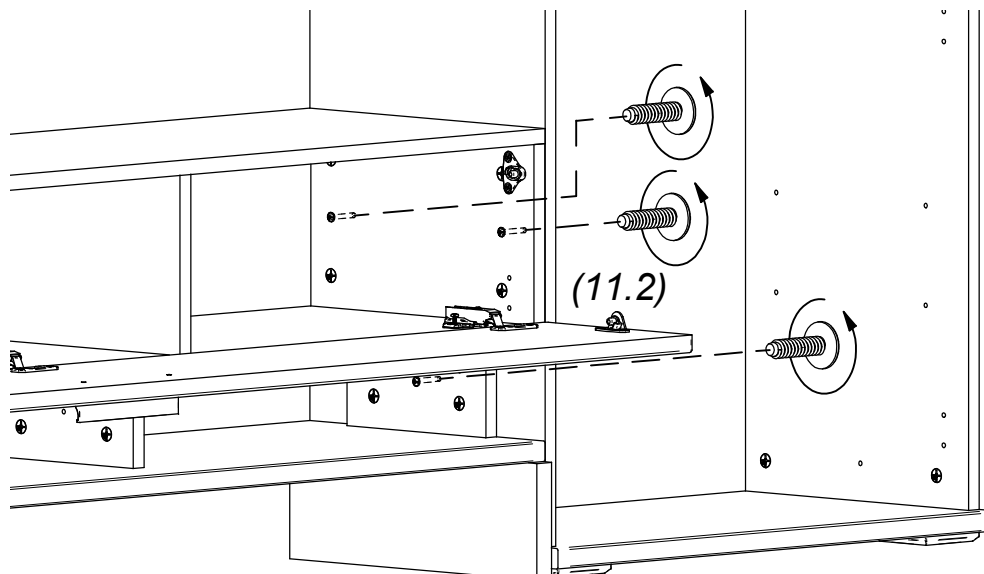
8.3



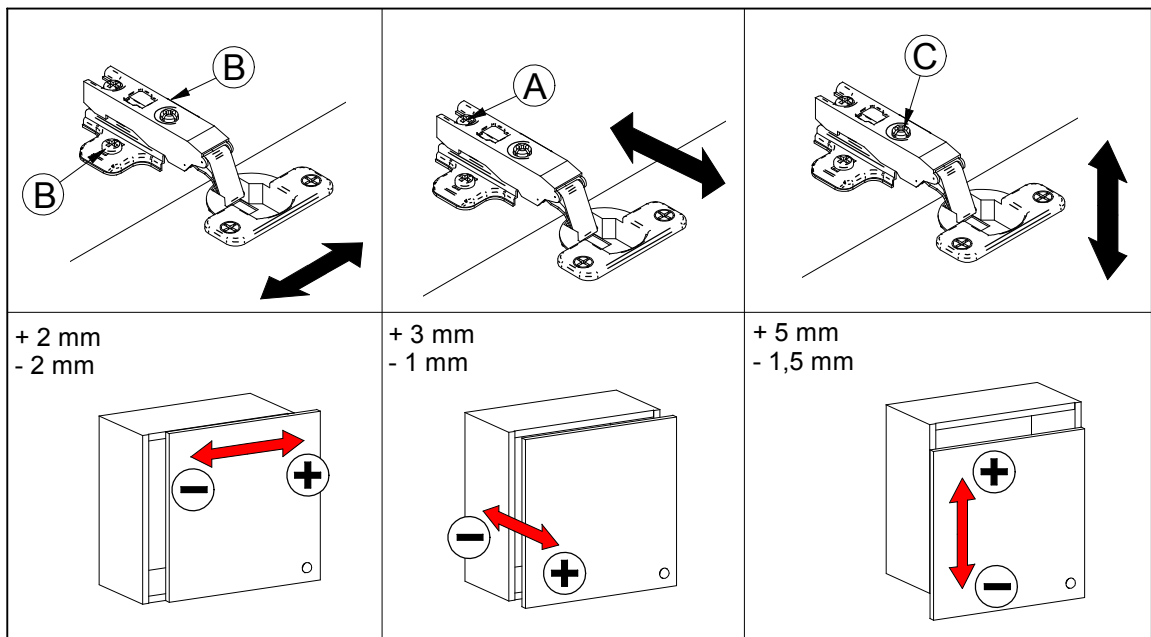
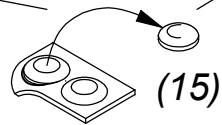
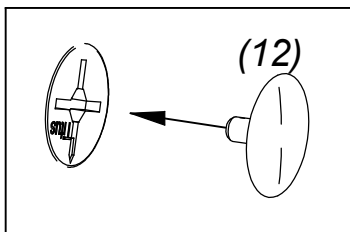
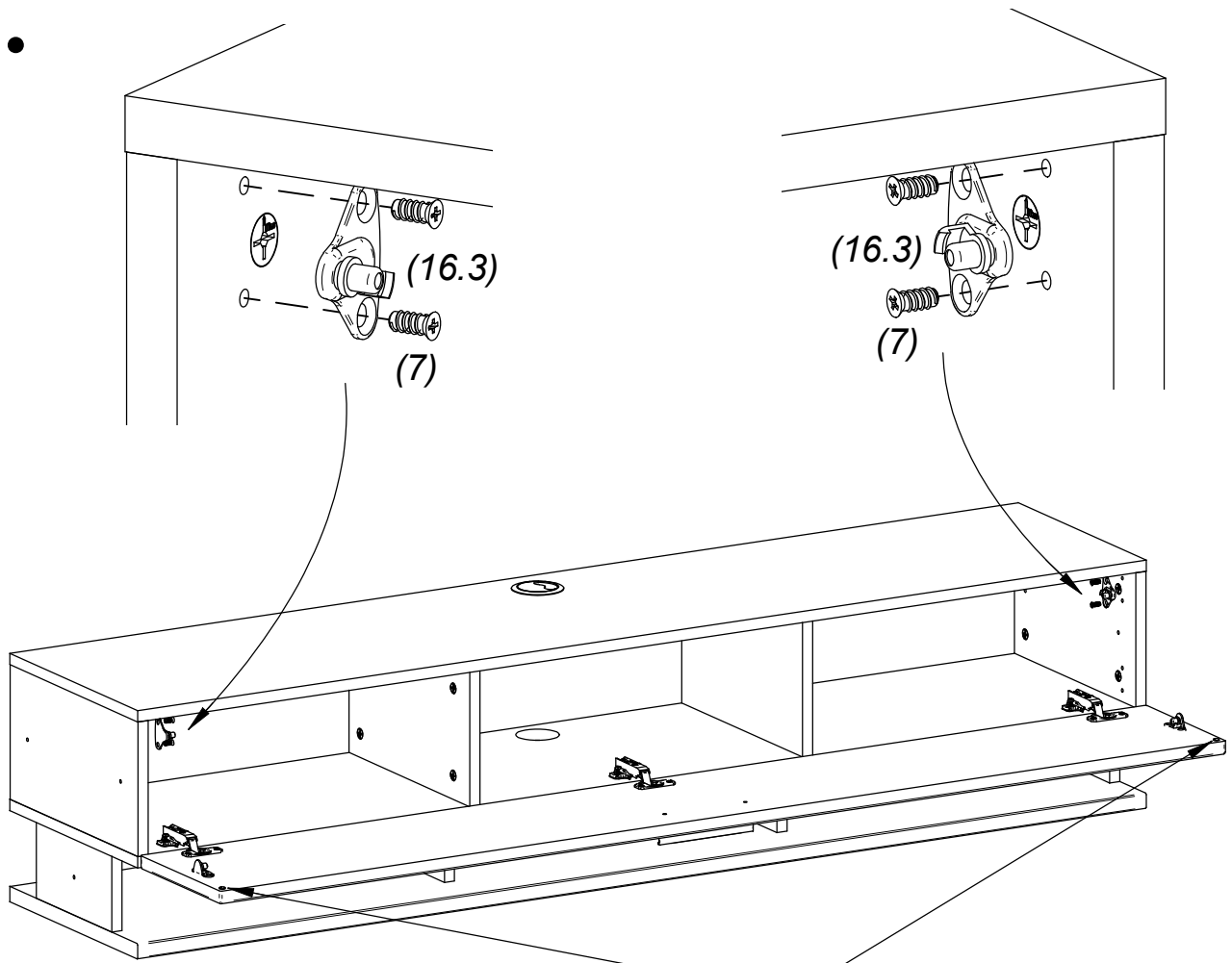
8.4



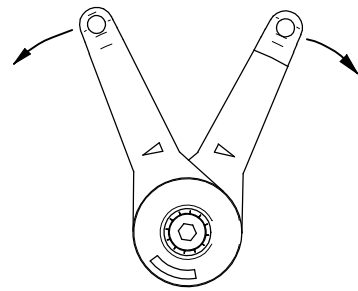
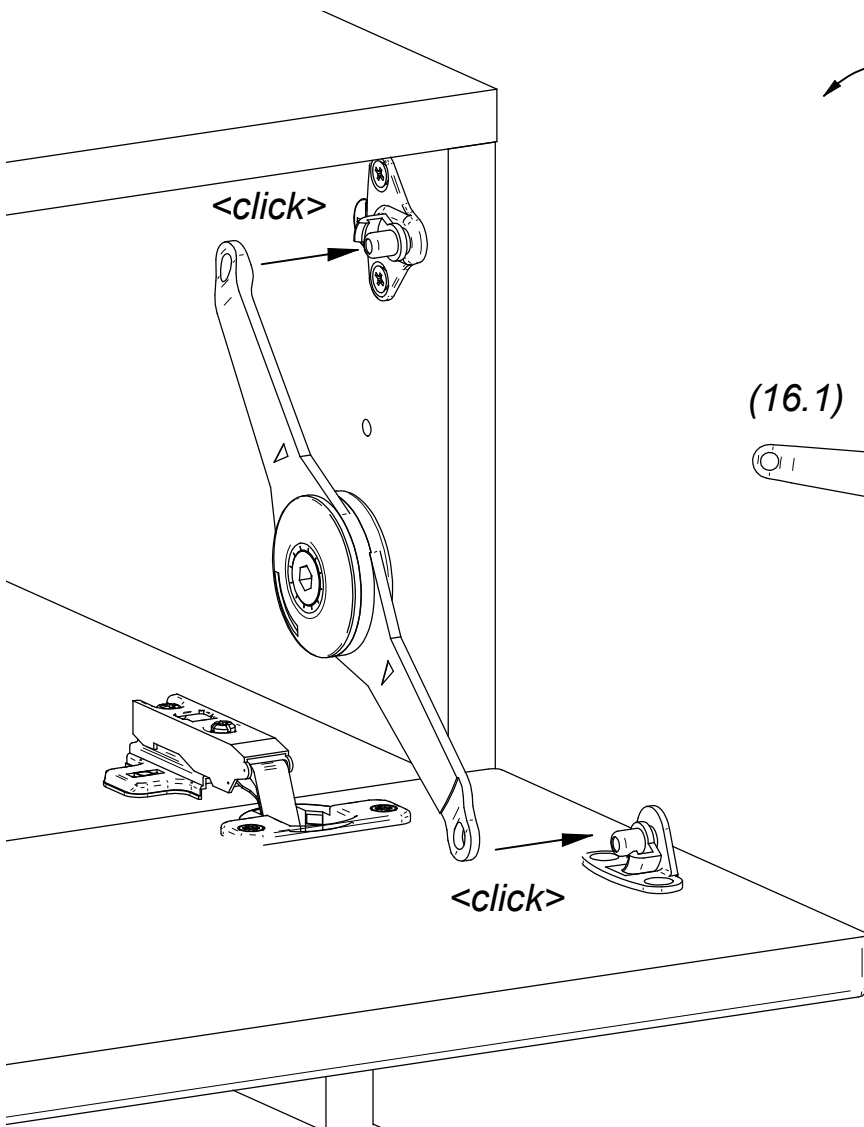
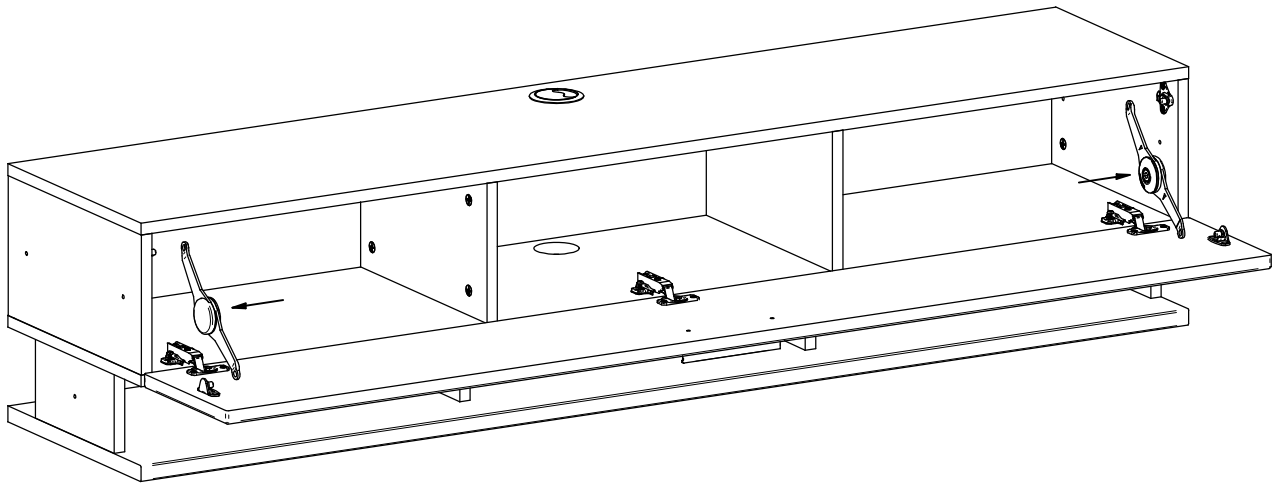
8.5



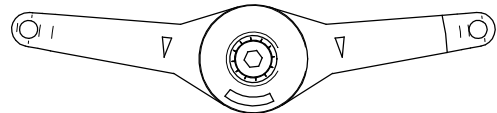
9.



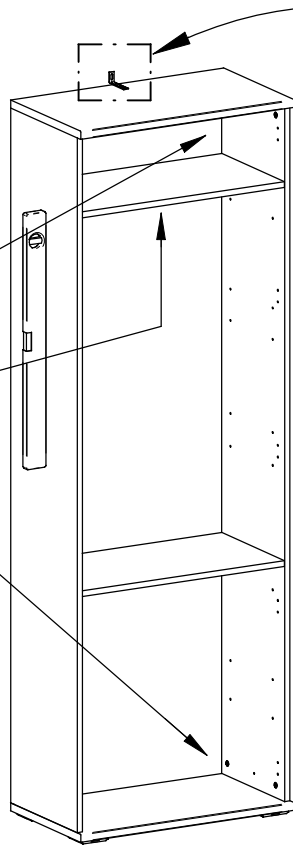
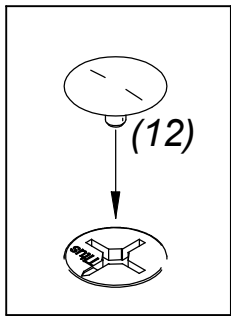
10.



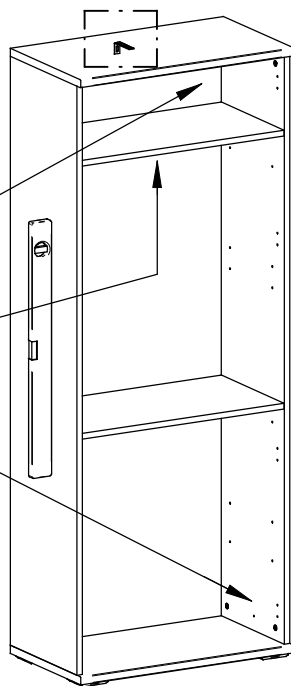
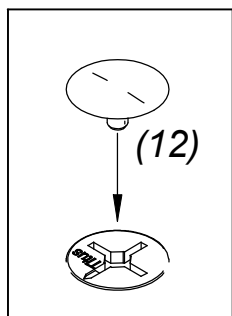
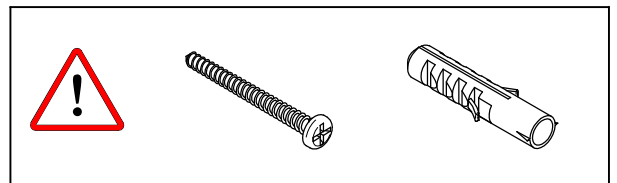
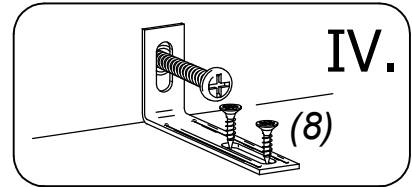
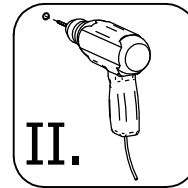
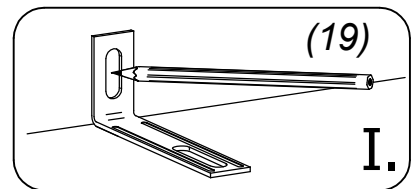
(16.1)



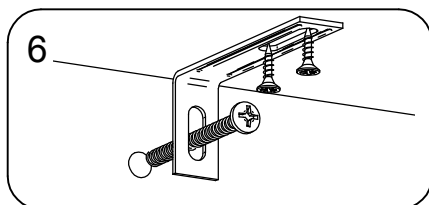
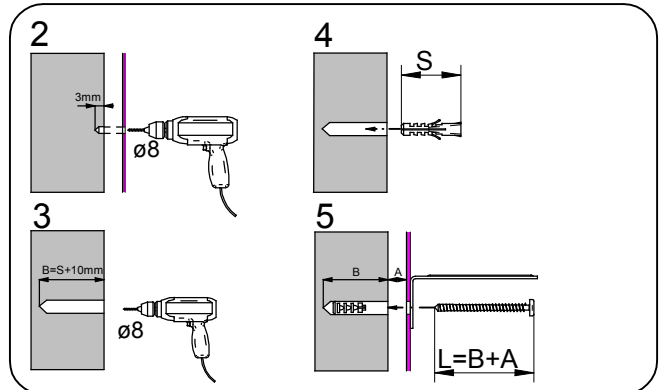
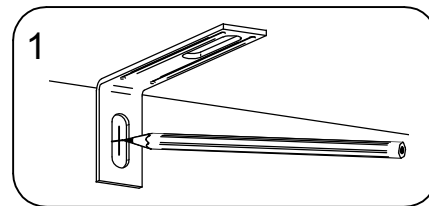
11.



01



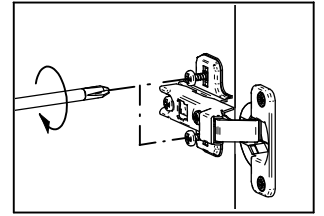
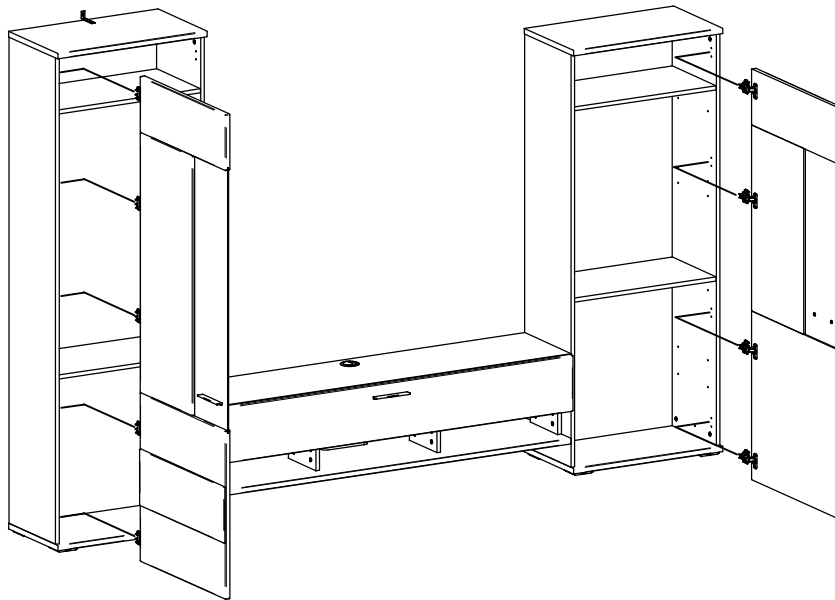
04



Wenn Möbelstücke umkippen, können ernste oder lebensgefährliche Verletzungen durch Einklemmen die Folge sein. Um zu verhindern, dass das Möbelstück umkippt, muss es fest an der Wand verankert werden. Beschläge für die Wandbefestigung sind nicht beige packt, da sie von der jeweiligen Wandbeschaffenheit abhängig sind. Befestigungsbeschläge benutzen, die für die heimischen Wände geeignet sind. Bei diesbezüglichen Fragen den örtlichen Fachhandel zu Rate ziehen.

Prevrnutie nábytku môže spôsobiť vážne či smrteľné zranenia. Aby sa zabránilo prevrhnutiu nábytku, upevnite ho ku stene. Upevňovací materiál nie je súčasťou balenia, pretože na každý materiál steny je potrebné použiť iný typ skrutky a hmoždinky. Použite taký upevňovací materiál, ktorý je vhodný na konkrétny typ steny u vás doma. V prípade potreby sa poraďte s odborníkom.

12.



13.

