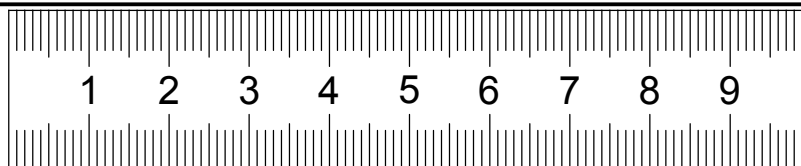
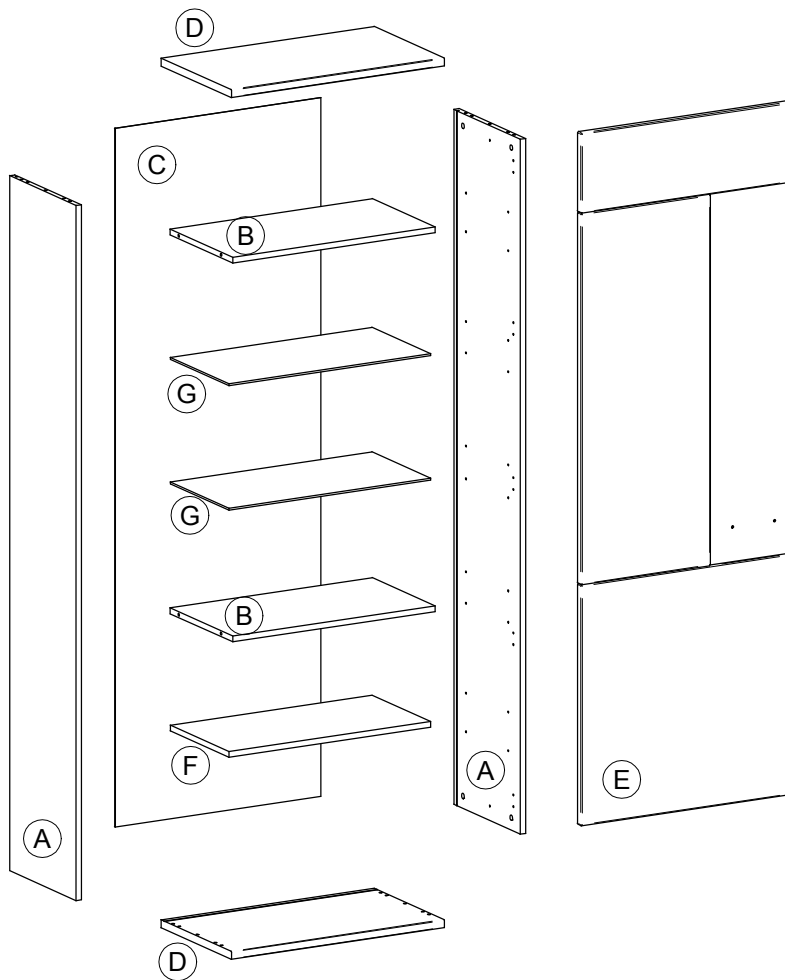
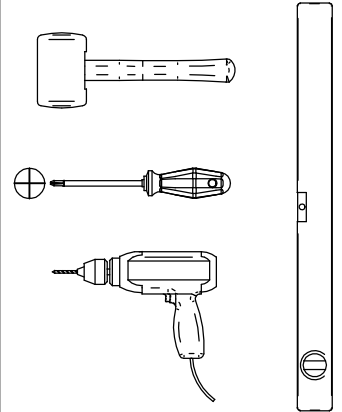
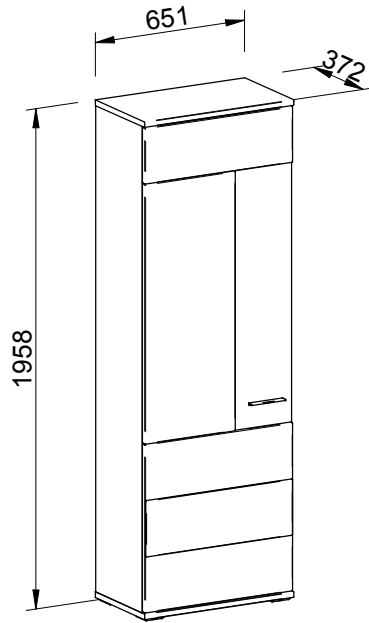
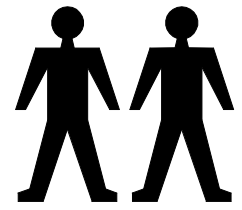
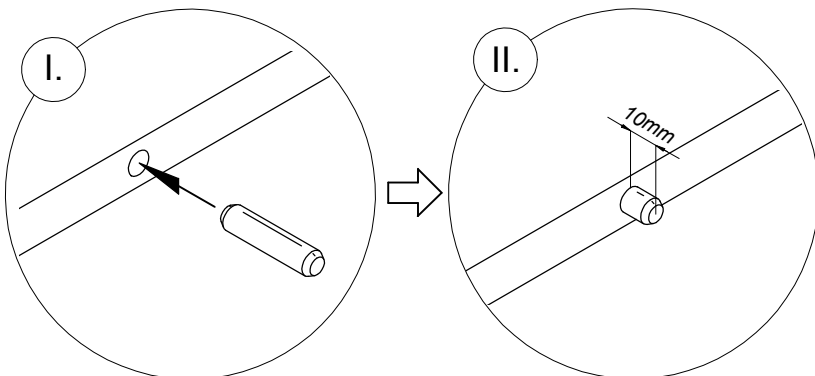
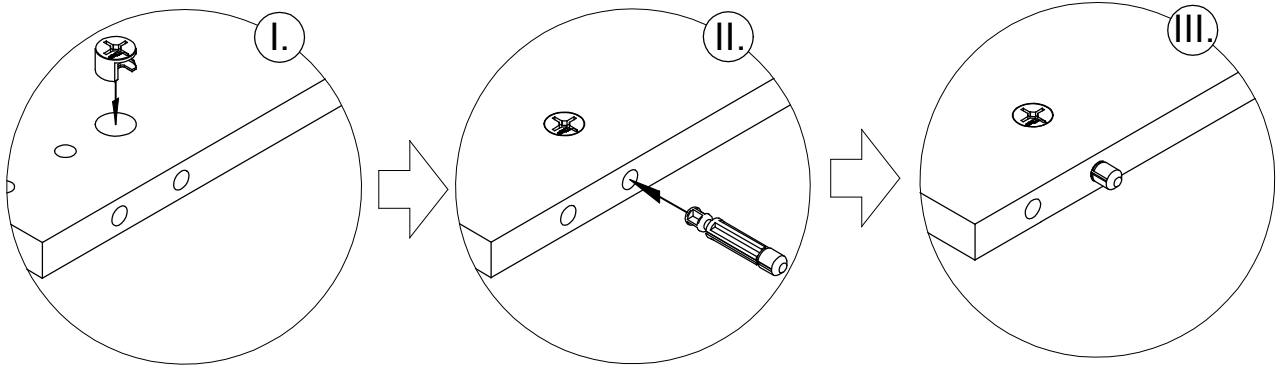


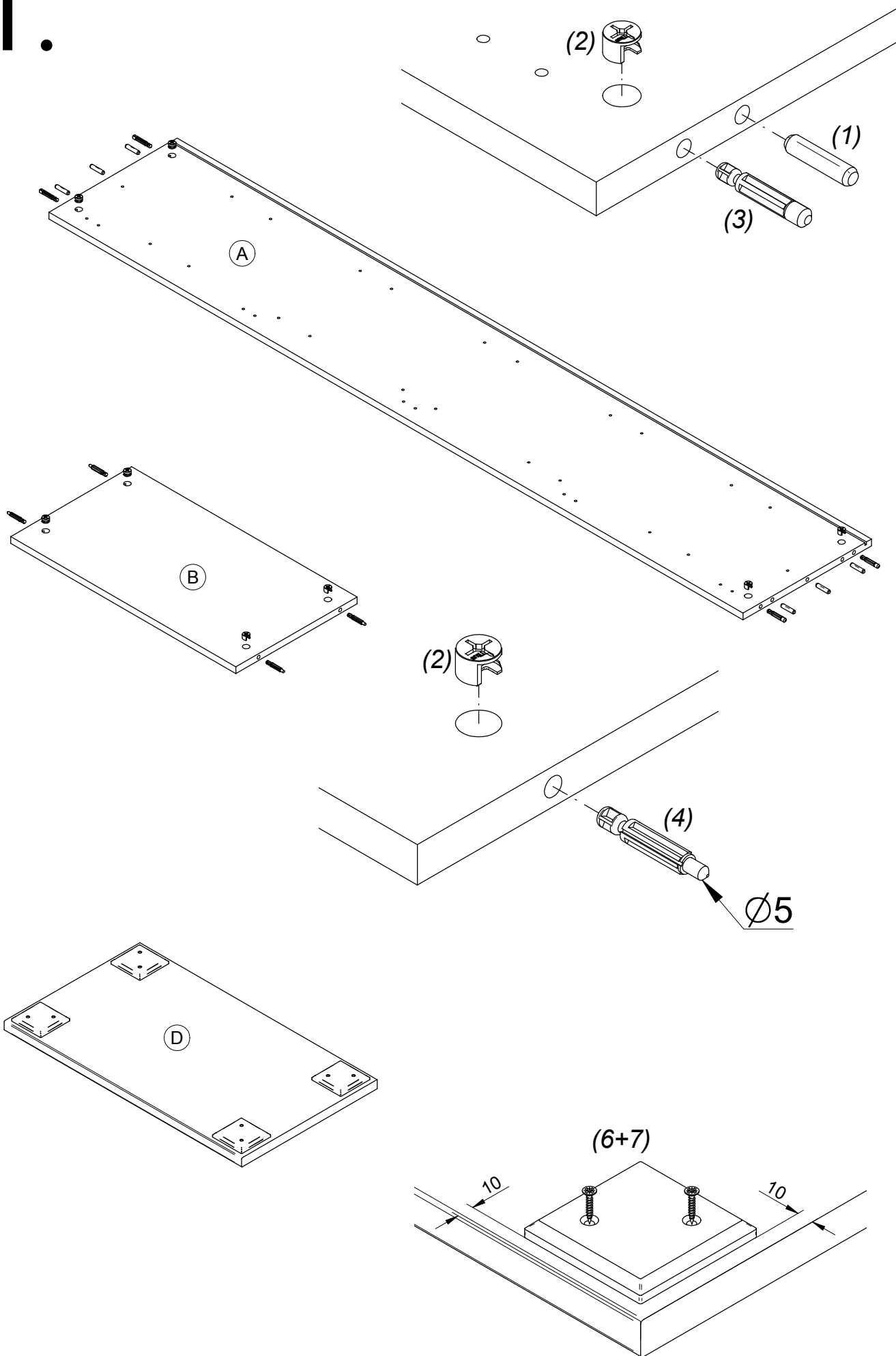
ONE 01



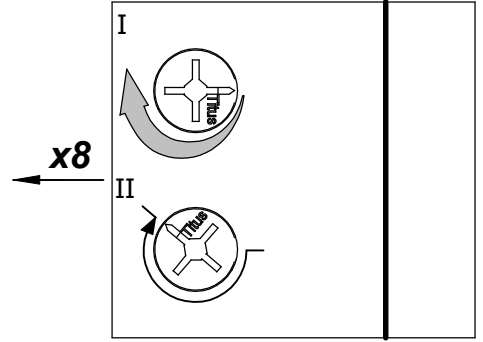
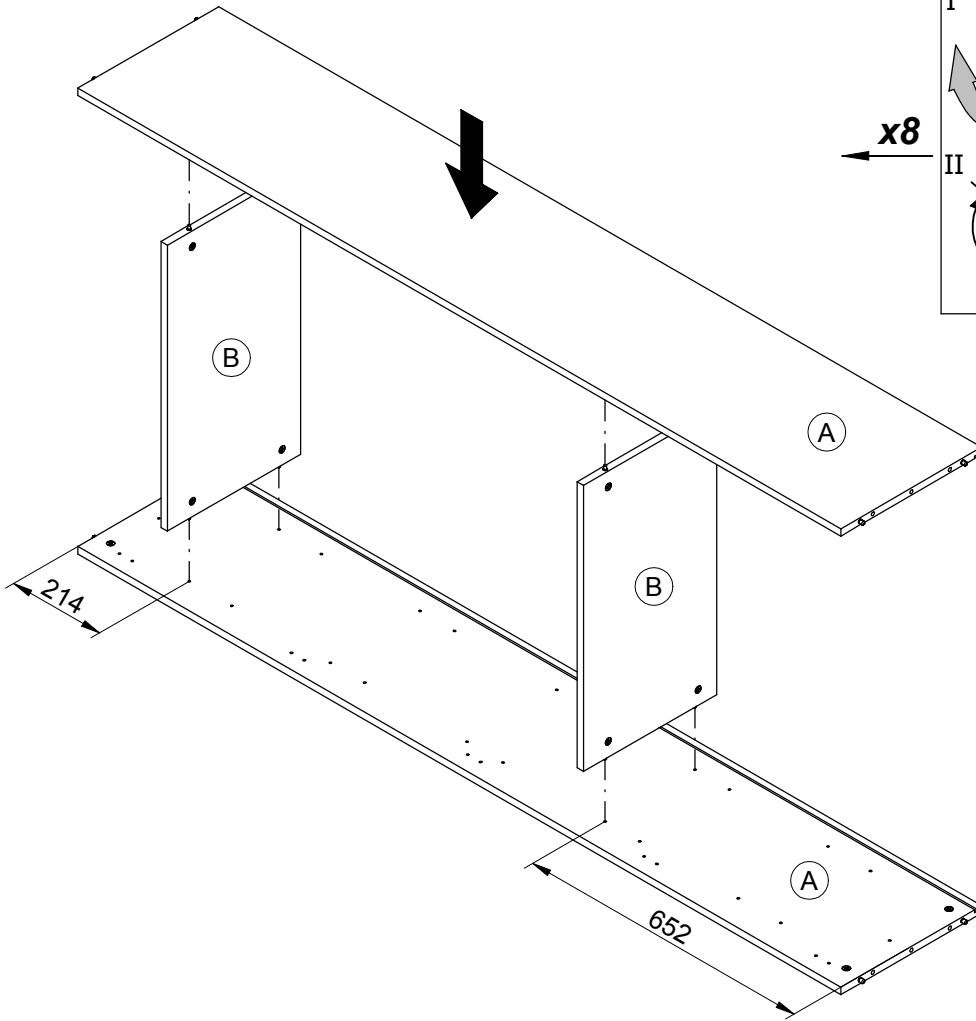
1 ø8x35 x12	2 ø15 x16	3 ø8 x8	4 ø5 x8	5 ø4x10 x2
6 ø4x20 x8	7 x4	8 ø3,5x15 x12	9 ø3,5x20 x16	10 ø12 x4
11 x12	12 ø15 x16	13 x5	14 x5	15 ø5 x4
16 ø5 x8	17 ø6,5 x2	18 x2	19 x1	20 x1



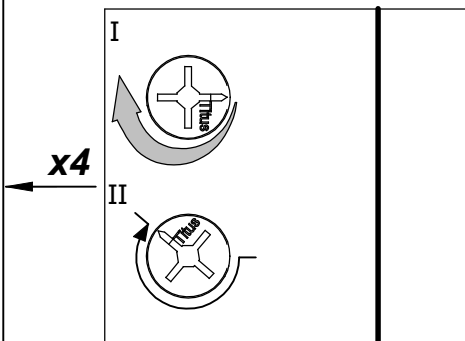
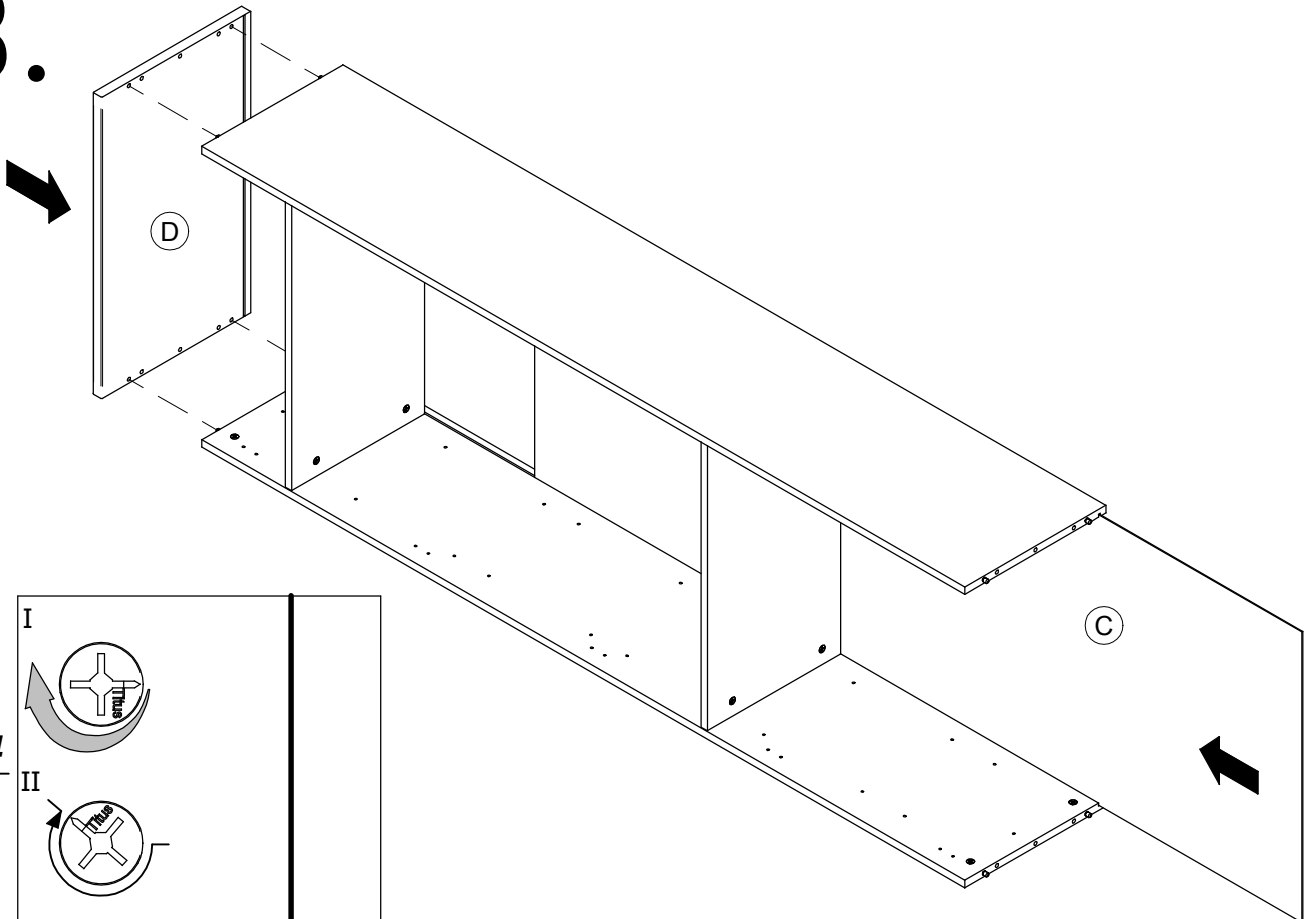
1.



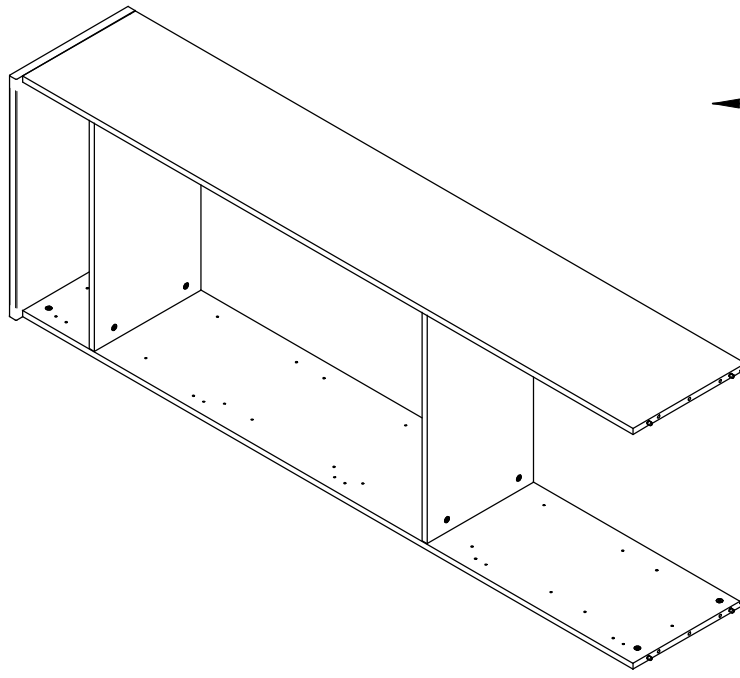
2.



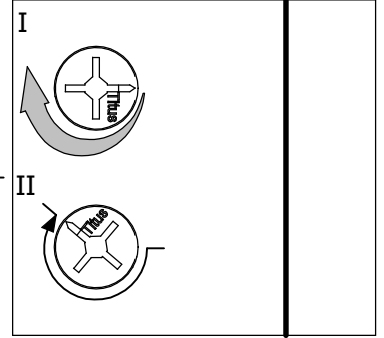
3.



4.

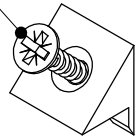


x4

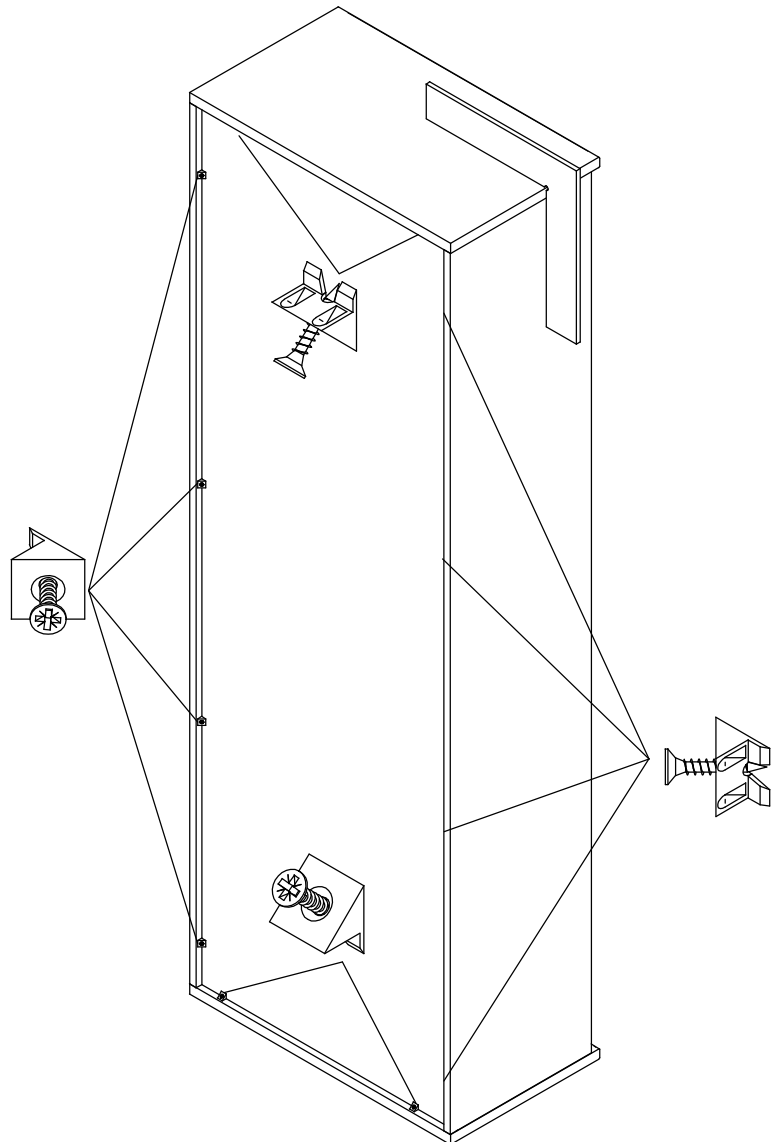
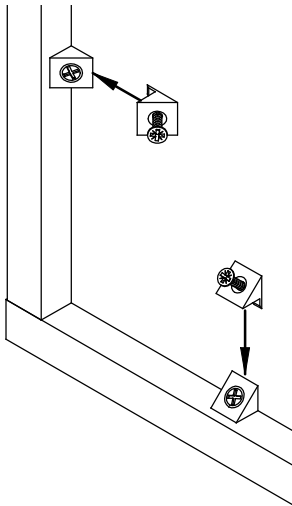


5.

Ø3,5x20



(9+11)

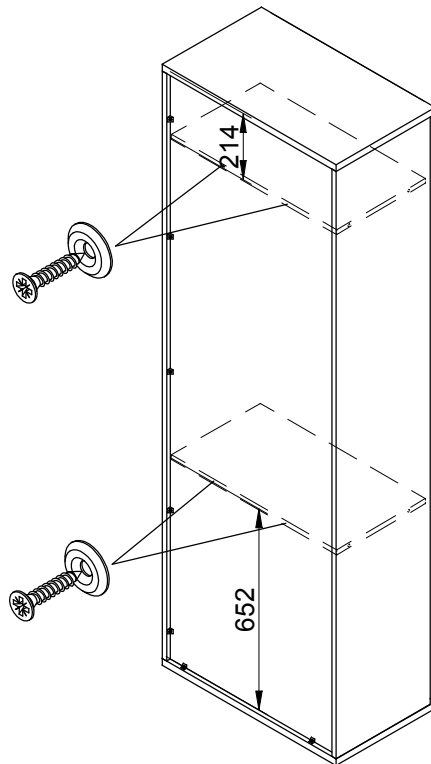
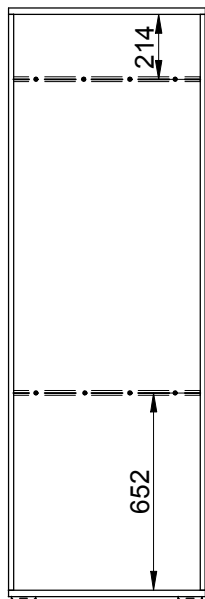


6.

Ø3,5x20

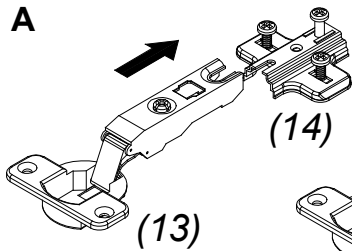


(9+10)

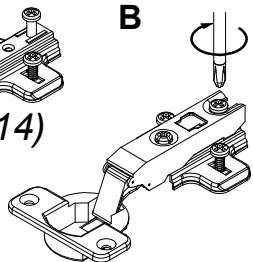


7.

A

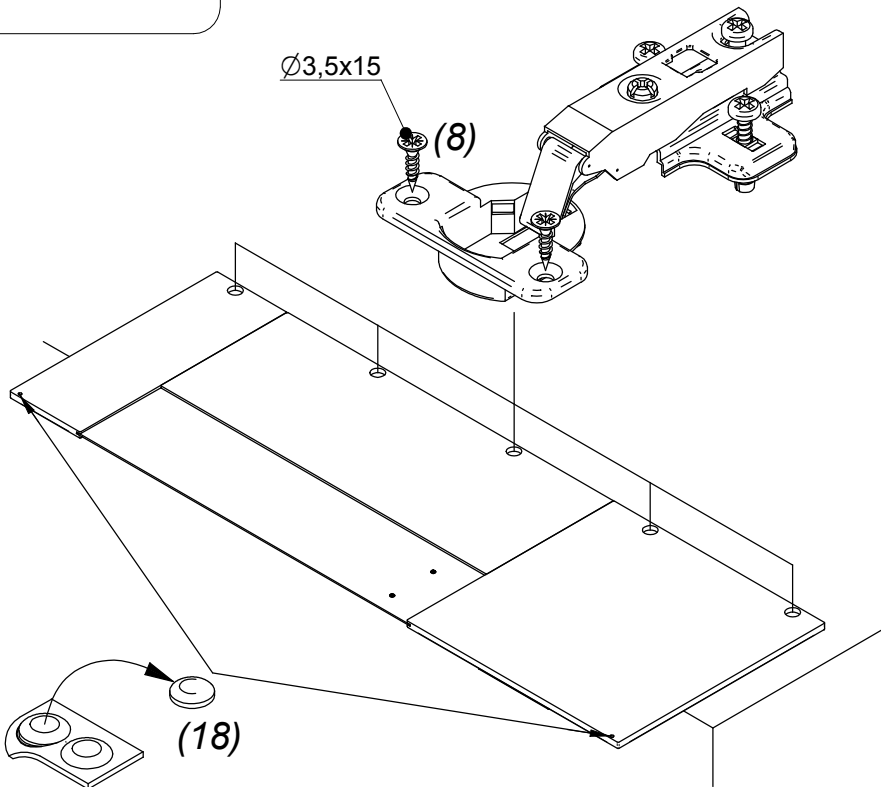
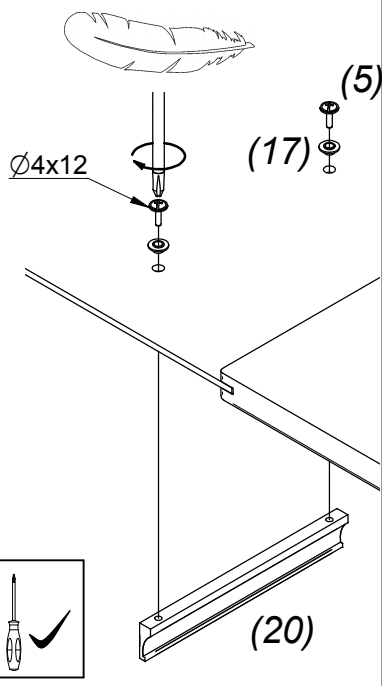
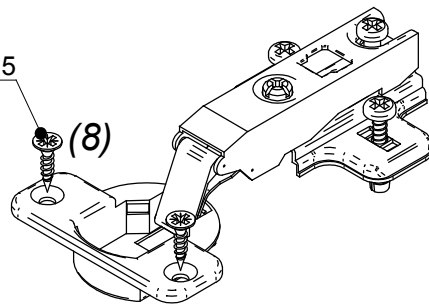


B

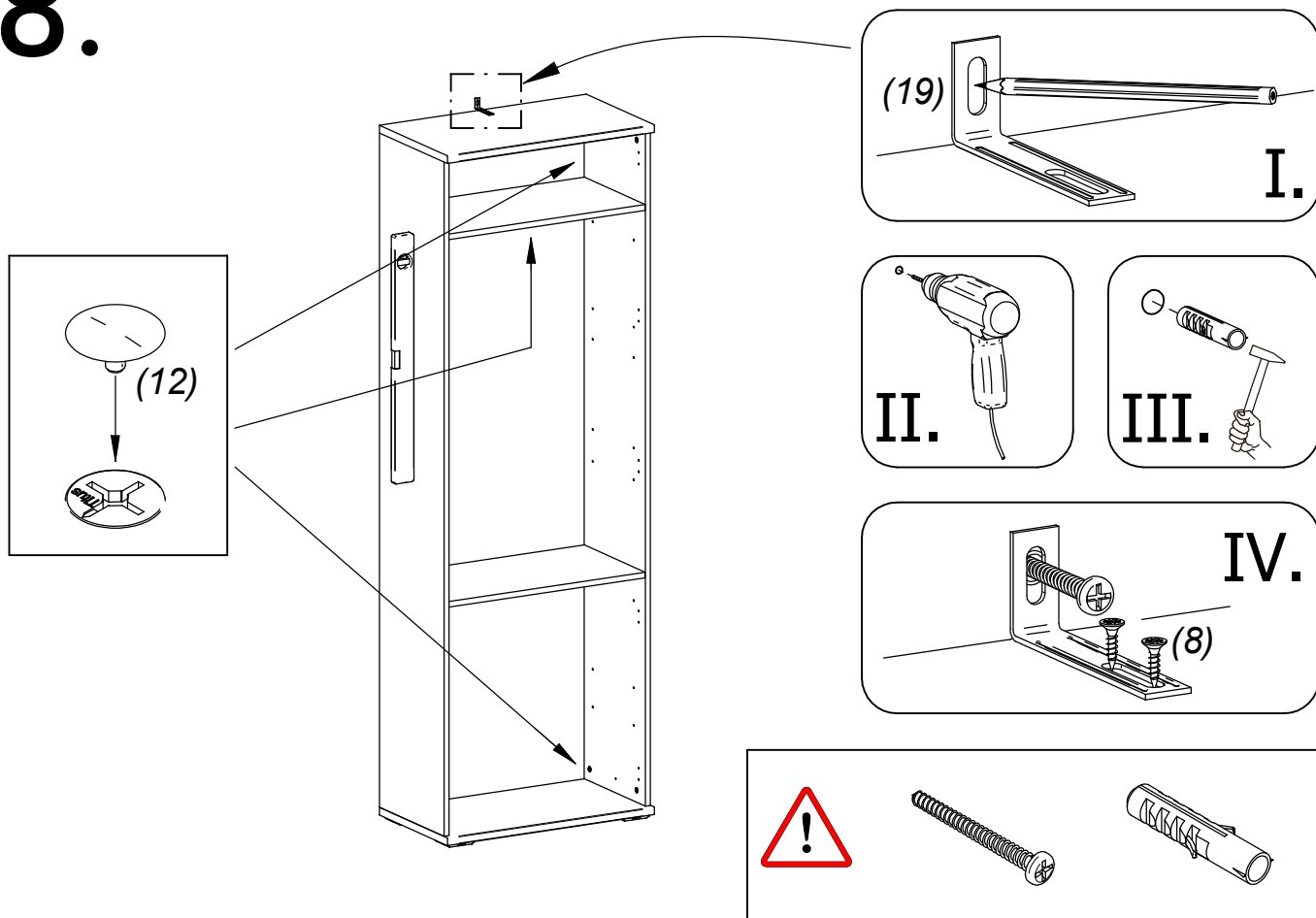


Ø3,5x15

(8)



8.



D

Wenn Möbelstücke umkippen, können ernste oder lebensgefährliche Verletzungen durch Einklemmen die Folge sein. Um zu verhindern, dass das Möbelstück umkippt, muss es fest an der Wand verankert werden.

A

Beschläge für die Wandbefestigung sind nicht beige packt, da sie von der jeweiligen Wandbeschaffenheit abhängig sind. Befestigungsbeschläge benutzen, die für die heimischen Wände geeignet sind. Bei diesbezüglichen Fragen den örtlichen Fachhandel zu Rate ziehen.

SK

Prevrhnutie nábytku môže spôsobiť vážne či smrteľné zranenia. Aby sa zabránilo prevrhnutiu nábytku, upevnite ho ku stene. Upevňovací materiál nie je súčasťou balenia, pretože na každý materiál steny je potrebné použiť iný typ skrutky a hmoždinky. Použite taký upevňovací materiál, ktorý je vhodný na konkrétny typ steny u vás doma. V prípade potreby sa poraďte s odborníkom.

CZ

Pokud se nábytek převrhne, může dojít k vážným či smrtelným poraněním. Aby se převržení zabránili, musíte nábytek připevnit ke stěně. Upevňovací materiál není součástí balení, protože se liší v závislosti na materiálu stěny. Používejte tedy takový upevňovací materiál, který je vhodný na stěny u vás doma. Pokud se potřebujete poradit, obraťte se na místního odborníka.

H

A bútort felborulása súlyos, vagy akár végzetes balesetet okozhat. ahhoz, hogy ezt megakadályozd, a bútort megfelelően a falhoz kell rögzíteni. A rögzítéshez szükséges kellekek nincsenek a csomagban, mivel a különböző típusú falakhoz különböző rögzítésszükszökre van szükség. Mindig a fal típusának megfelelő szerelvényeket használj! A megfelelő rögzítők kiválasztásához fordulj segítségért a szaküzletek munkatársaihoz!

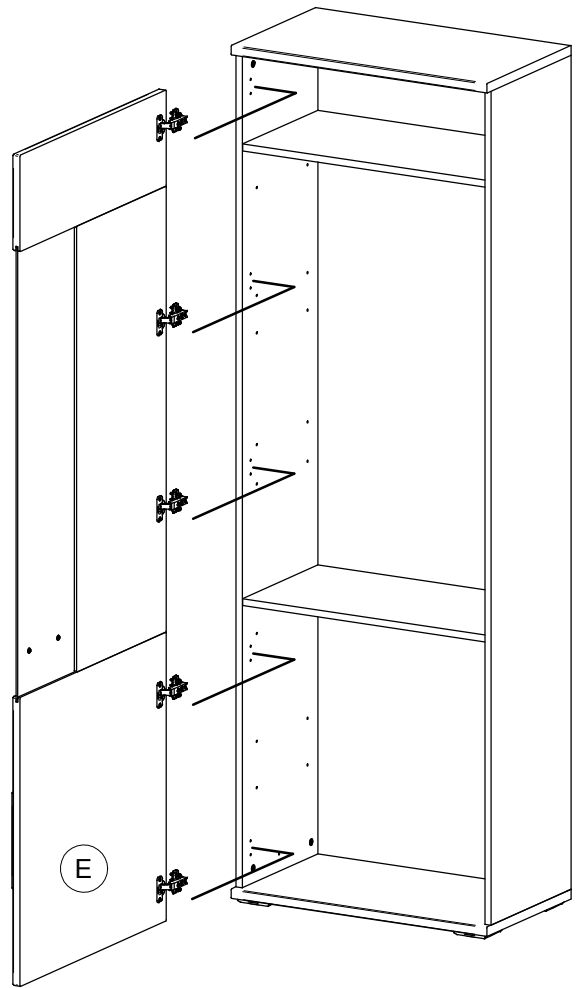
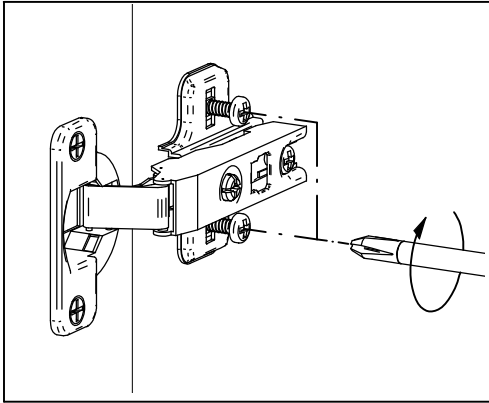
SLO

Če se pohištvno prevrne, lahko pride do resnih telesnih poškodb. Da bi preprečili nevarnost, da se to pohištvno prevrne, mora biti pritrjeno na steno. Vijaki ali okovje za pritrjevanje pohištvna na steno niso priloženi, saj različne sestave zidov zahtevajo različne vrste pritrdilnih elementov. Uporabite take, ki ustrezajo sestavi vaše stene. Za nasvet glede ustreznih pritrdilnih elementov, se obrnite na najbližjega specializiranega prodajalca.

HR

Ako se namještaj prevrne može doći do ozbiljnih ili smrtonosnih ozljeda. Kako bi izbjegli prevrtanje, namještaj mora biti pričvršćen na zid. Pričvršćnici za zid nisu priloženi s obzirom da različite vrste zida zahtijevaju uporabu različitih vrsta pričvršćnika. Upotrijebite pričvršćnike prikladne za zidove vašeg doma. Za savjet o prikladnim vrstama pričvršćnika kontaktirajte lokalnu specijaliziranu trgovinu.

9.



A diagram showing a hinge being adjusted vertically. Two arrows labeled 'B' point to the top and bottom of the hinge. A vertical double-headed arrow indicates the direction of movement.	A diagram showing a hinge being adjusted horizontally. An arrow labeled 'A' points to the side of the hinge. A horizontal double-headed arrow indicates the direction of movement.	A diagram showing a hinge being adjusted for depth. An arrow labeled 'C' points to the front of the hinge. A horizontal double-headed arrow indicates the direction of movement.
<p>+ 2 mm - 2 mm</p> A diagram of a cabinet door with a vertical red double-headed arrow between two circles labeled '+' and '-' on the door edge, indicating vertical gap adjustment.	<p>+ 3 mm - 1 mm</p> A diagram of a cabinet door with a horizontal red double-headed arrow between two circles labeled '-' and '+' on the door edge, indicating horizontal gap adjustment.	<p>+ 5 mm - 1,5 mm</p> A diagram of a cabinet door with a horizontal red double-headed arrow between two circles labeled '-' and '+' on the door edge, indicating depth gap adjustment.

10.

