

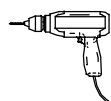
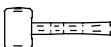
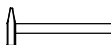
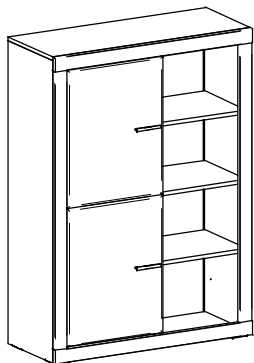
Montageanleitung Montážny návod

Programm/Program

NICO

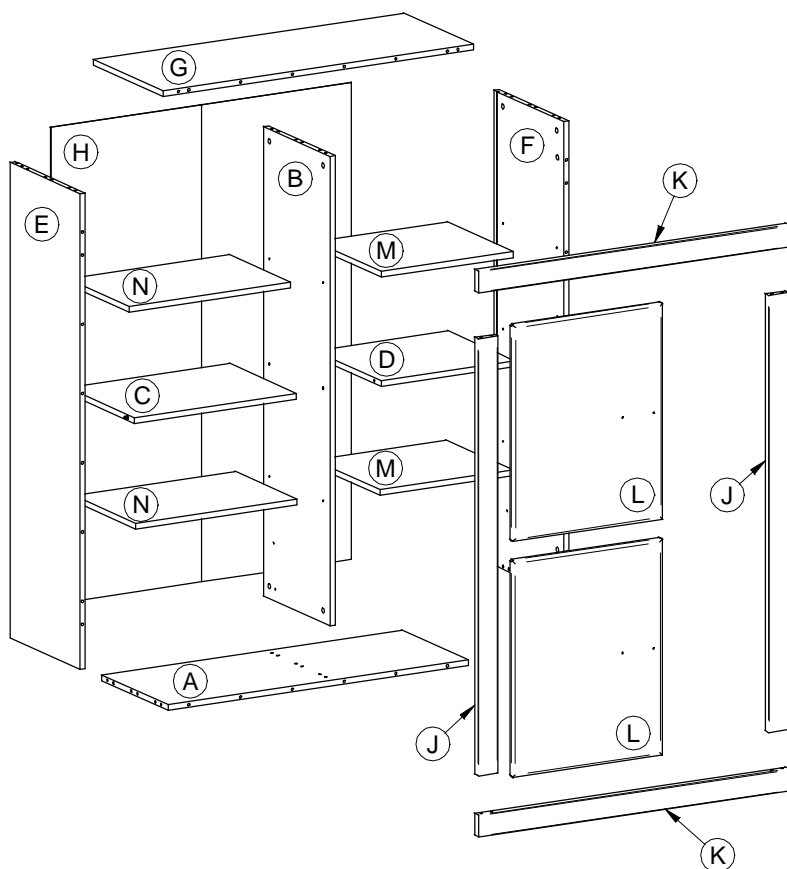
Type/Typ 04

MN 74/04

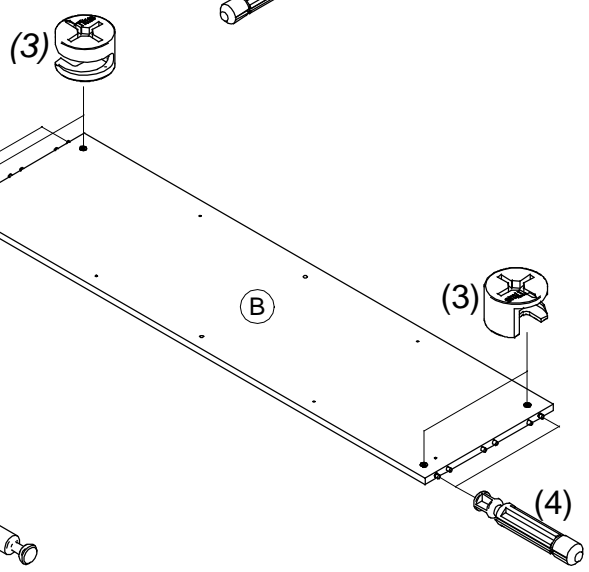
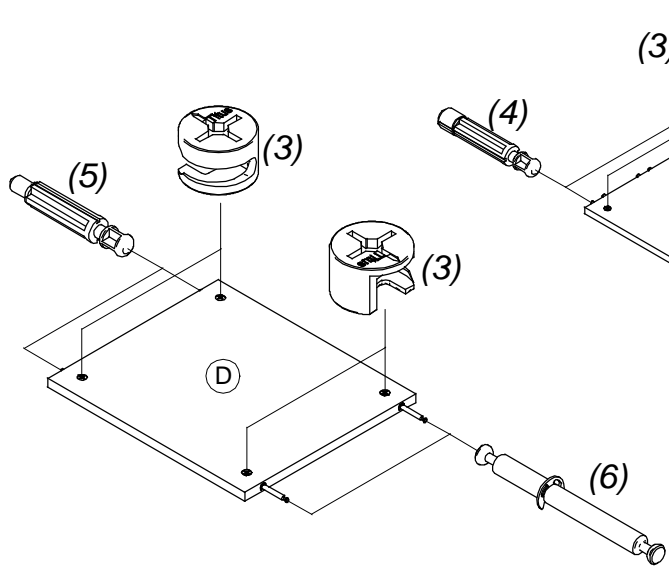
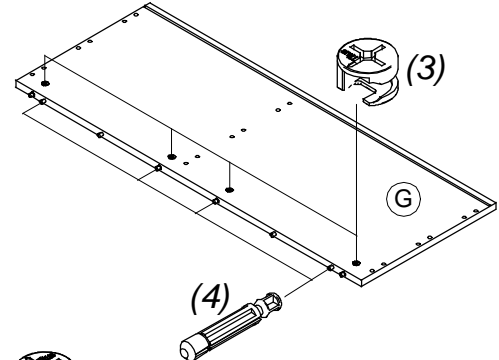
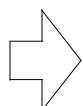
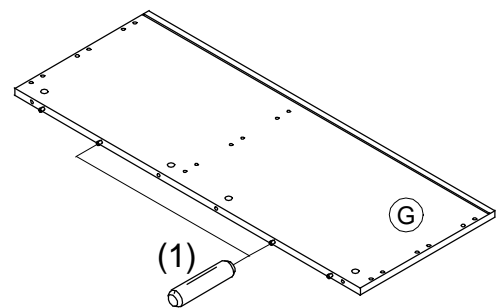
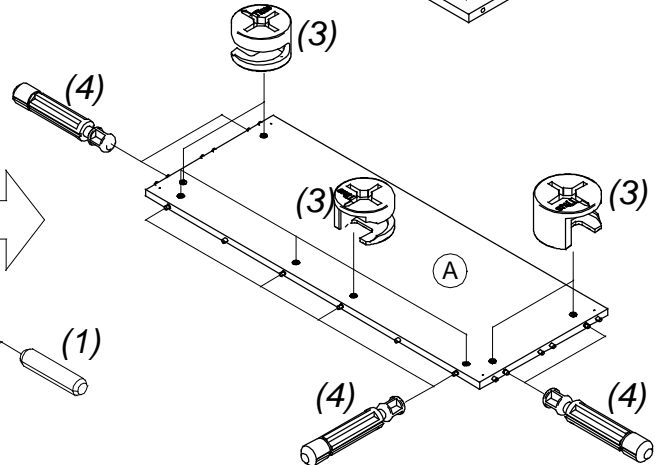
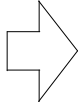
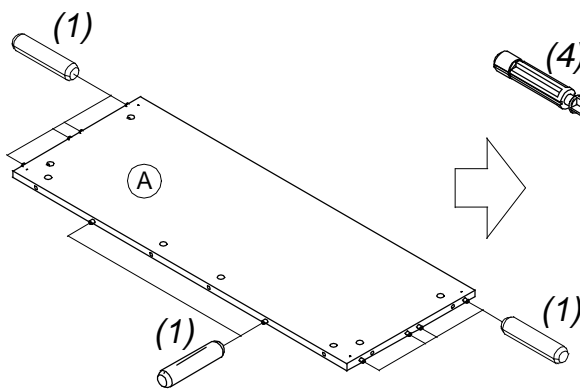
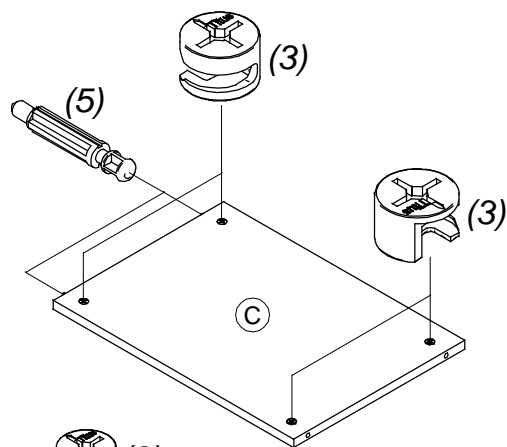
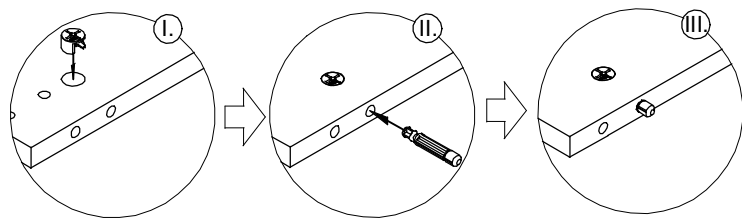


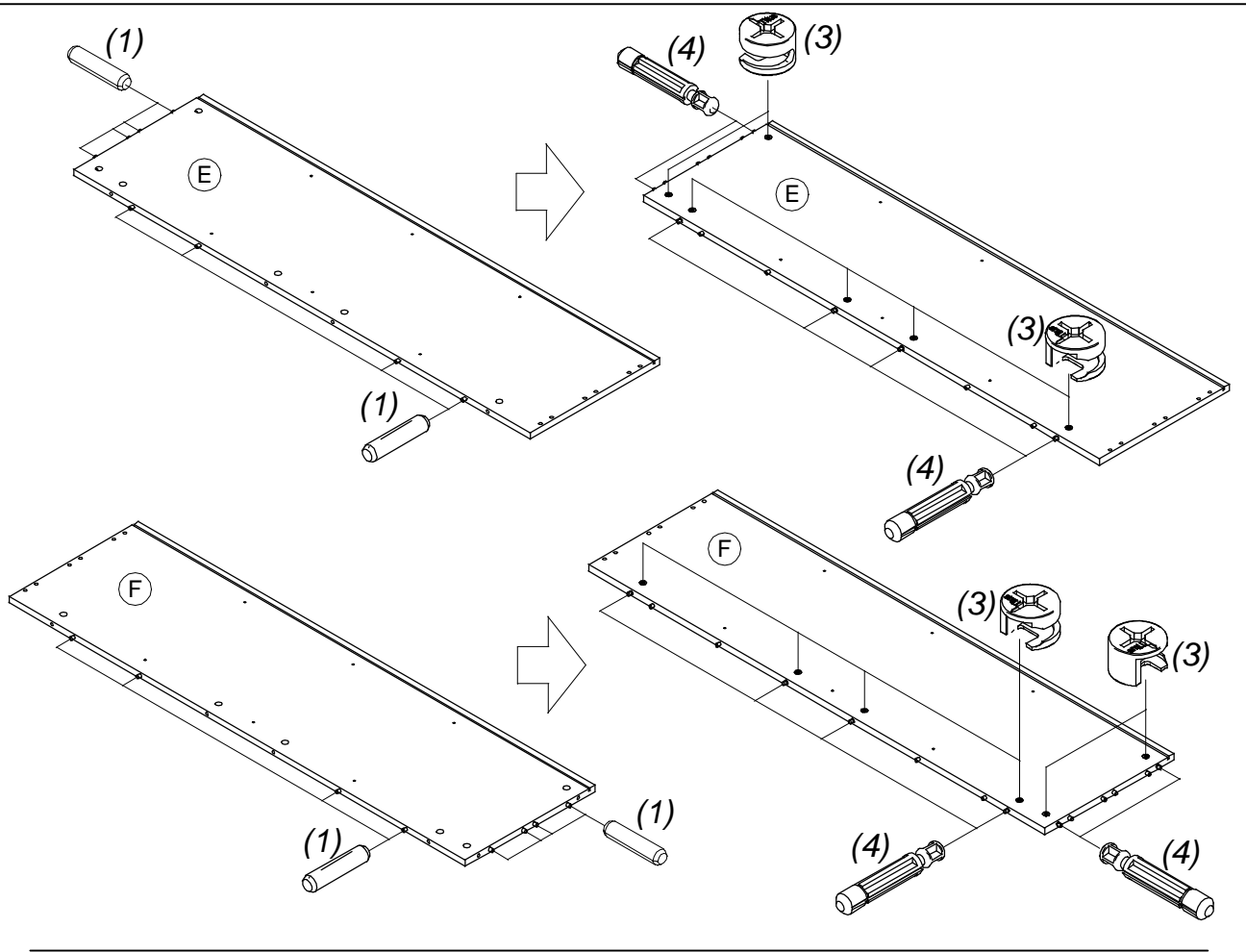
1		ø8x35 x38
2		ø8x50 x8
3		ø15 x36
4		ø8 x28
5		ø5 x4
6		ø5 x2
7		ø4x20 x8
8		x10
9		ø3,5x20 x13
10		ø1,2x25 x15
11		M4x20 x4
12		x2
13		x4
14		ø15 x24
15		ø5 x16
16		x4
17		ø3,5x15 x8
18		ø12 x5

SERVISKARTE / SERVISNÁ KATRA

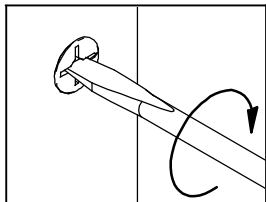
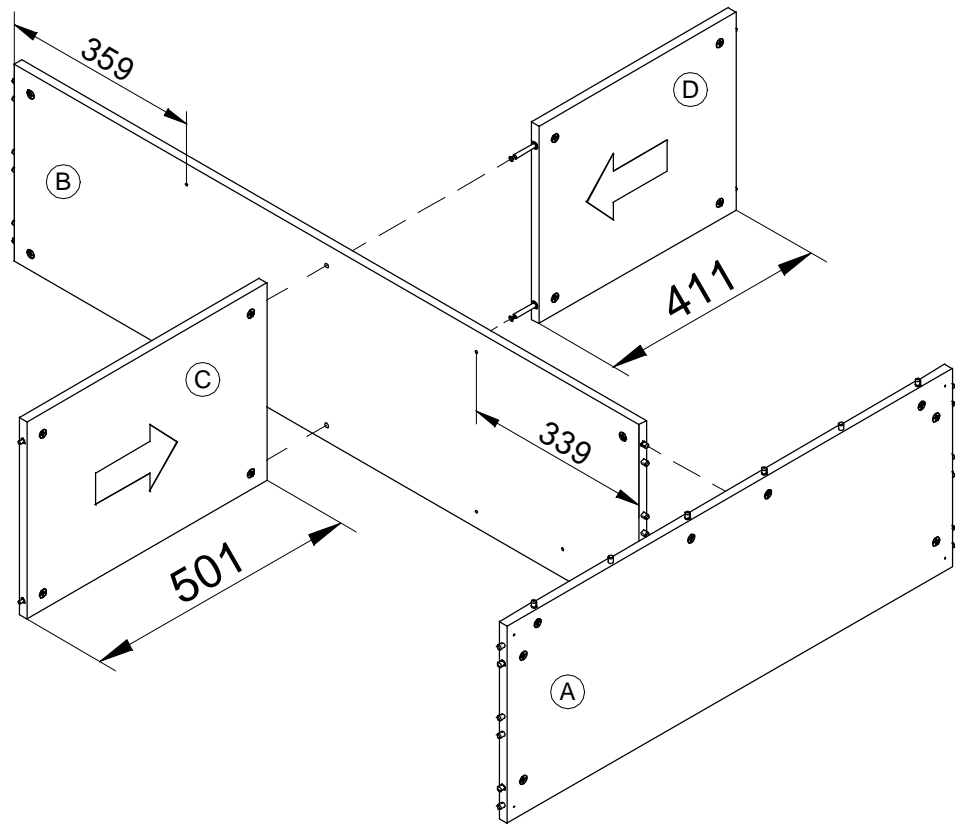


1

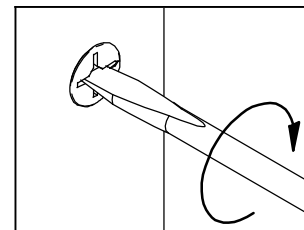
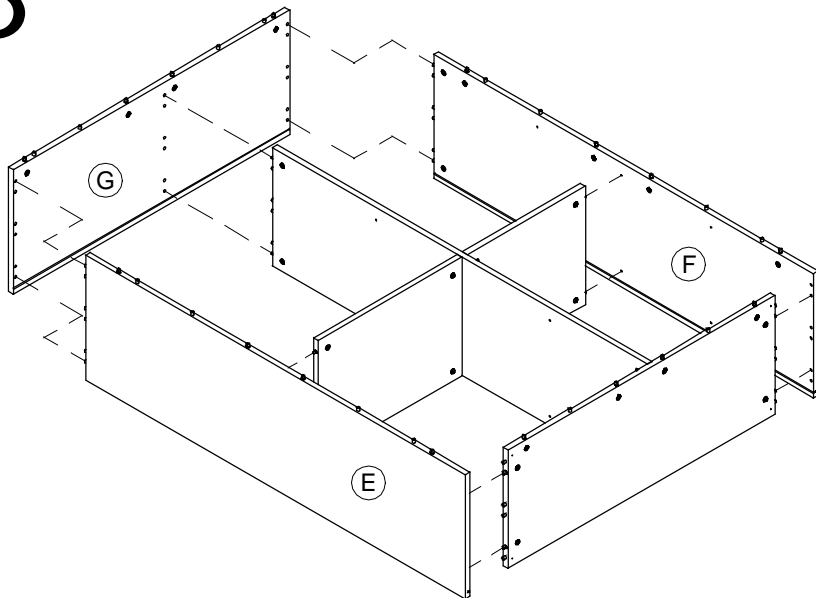




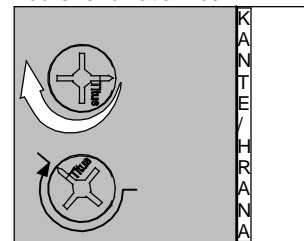
2



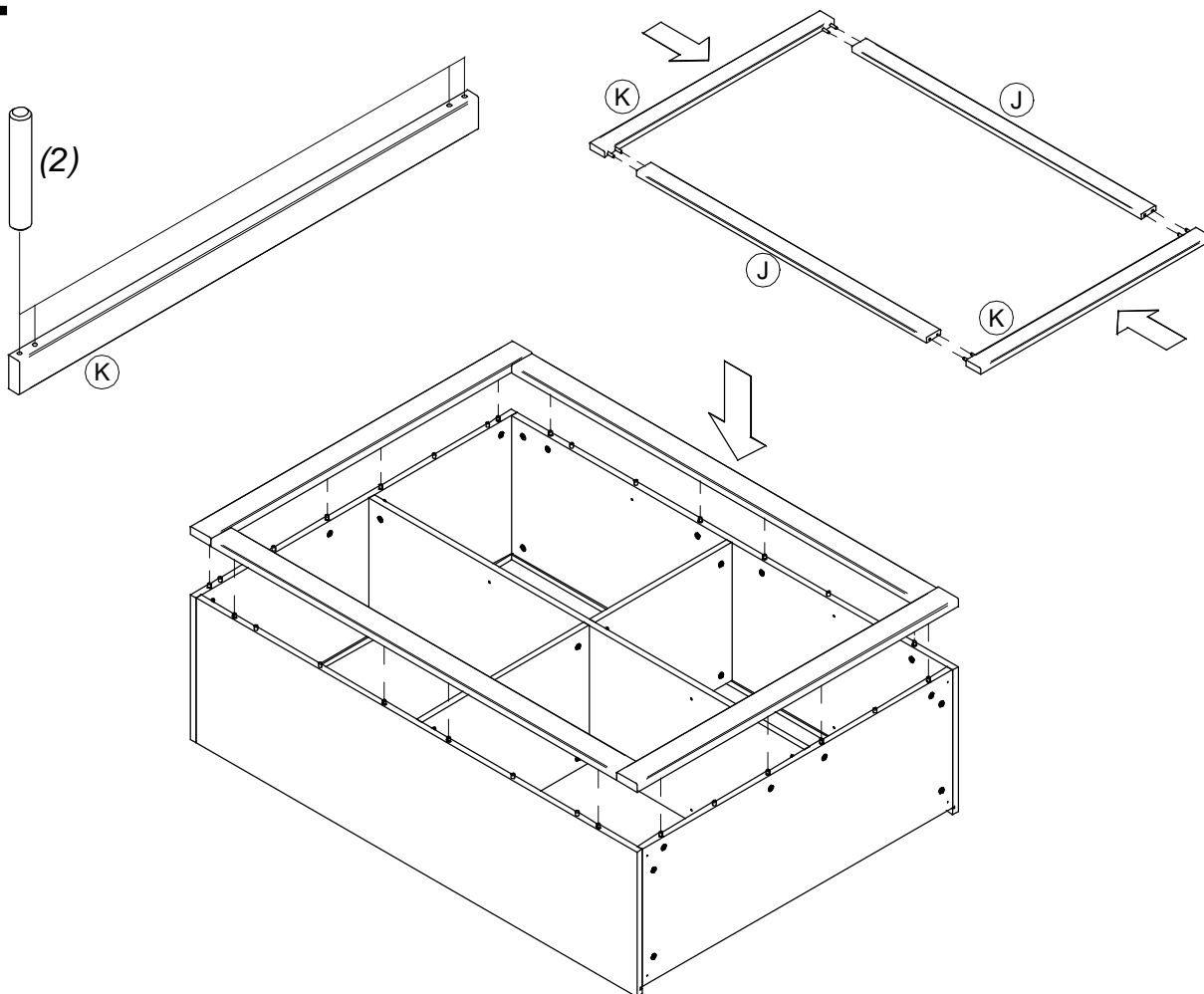
3



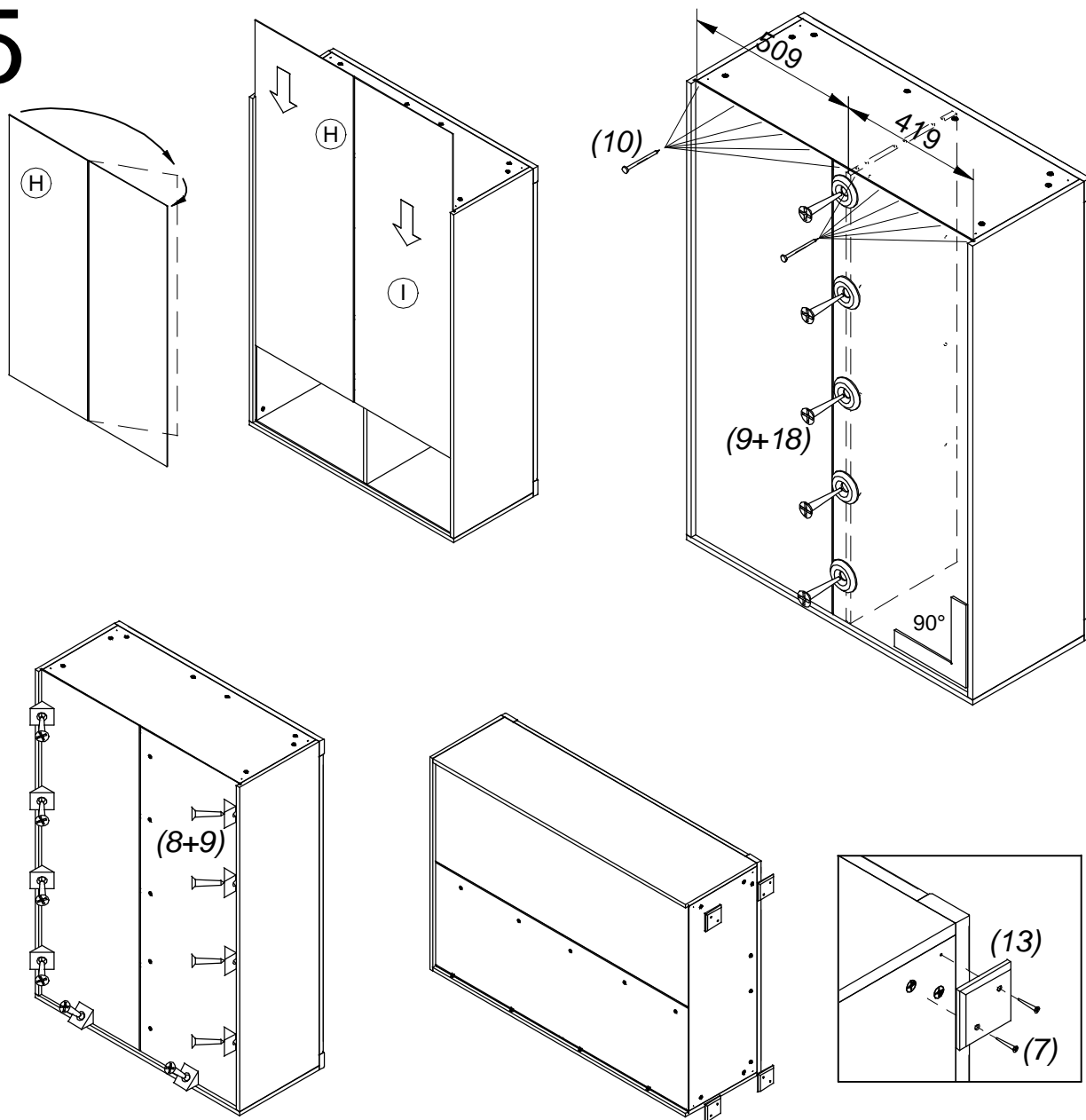
zudrehen / zatiahnut



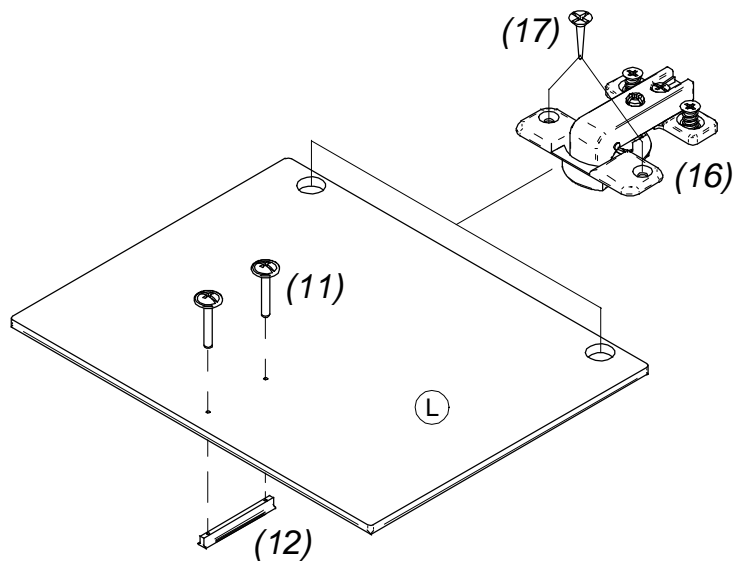
4



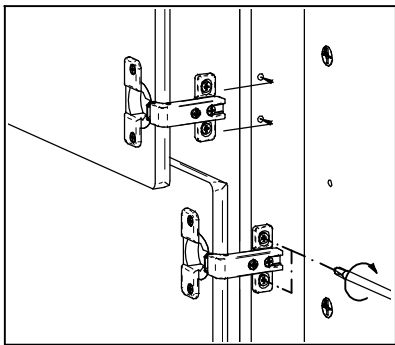
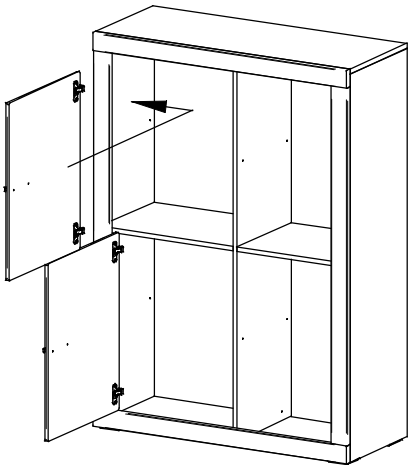
5



6



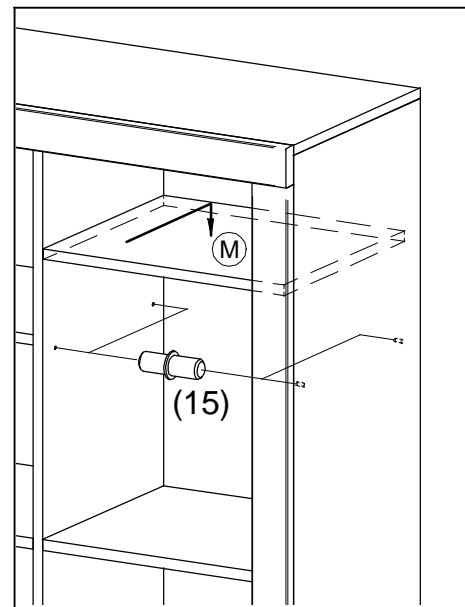
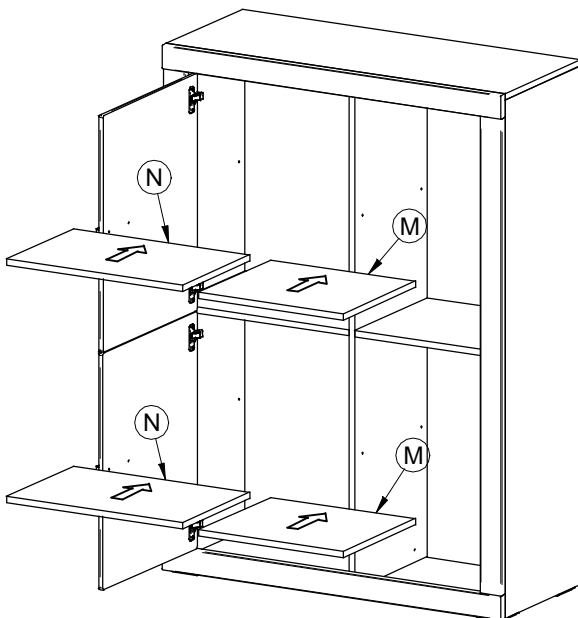
7



Einstellung von Türen / Nastavenie dverí

<p>1. Die Schraube B lösen 2. Tür in der Höhe einstellen 3. Die Schraube B zuziehen</p> <p>1. skrutku B povoliť 2. dvere výškovo nastaviť 3. skrutku B dotiahnuť</p>	<p>1. Tür seitlgs mit Schraube C einstellen</p> <p>1. dvere stranovo skrutkou C nastaviť</p>	<p>1. Die Schraube A lösen 2. Tür in der Tiefe einstellen 3. Die Schraube A zuziehen</p> <p>1. skrutku A povoliť 2. dvere hlbkovo nastaviť 3. skrutku A dotiahnuť</p>
<p>+ 2 mm - 2 mm</p>	<p>+ 5 mm - 1,5 mm</p>	<p>+ 3 mm - 1 mm</p>

8



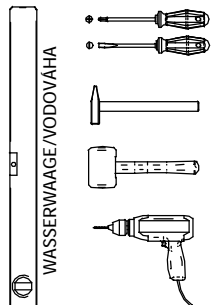
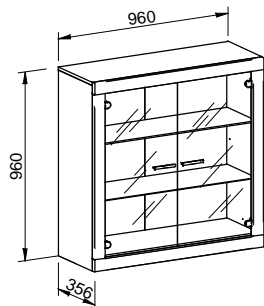
Montageanleitung Montážny návod

Programm/Program

NICO

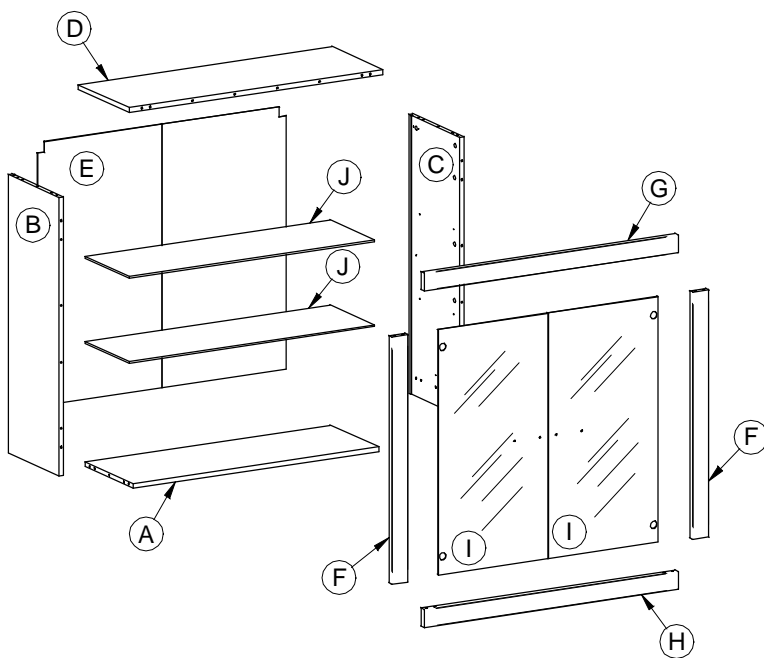
Type/Typ 05

MN 48/05



1		ø8x35 x20
2		ø8x50 x8
3		ø15 x20
4		ø8 x20
5		ø5 x6
6		ø1,2x25 x8
7		ø15 x20
8		x2
9		ø3,5x20 x6
10		ø5 x8
11		M4x10 x4
12		ø6,5 x4
13		x4
14		x1
15		ø4x30 x4
16		ø8 x3
17		ø4x25 x3

SERVISKARTE / SERVISNÁ KATRA



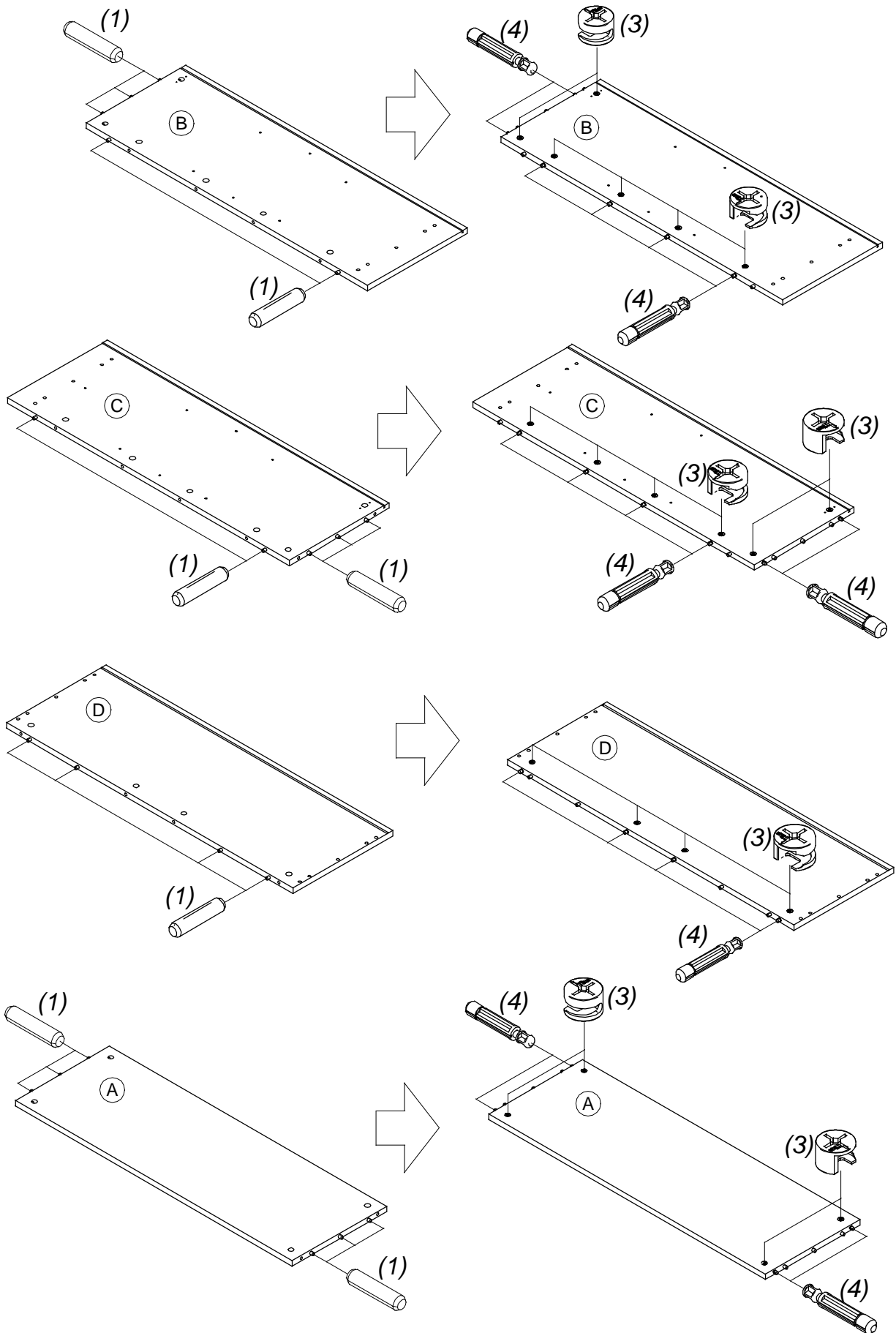
20*		ø5x60 x4
19*		ø8x50 x4
18		x1

⚠ * NICHT BEINHÄLTET IM BESCHLAGBEUTEL! / NIE JE SÚČASŤOU KOVANIA!

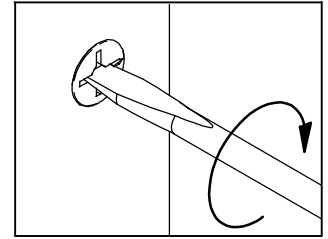
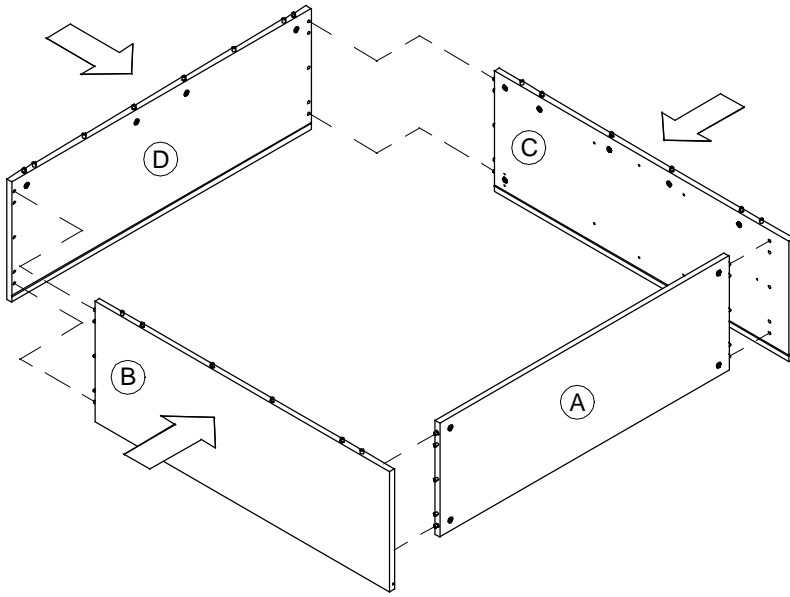
BEACHTEN SIE BITTE, DASS BEI NICHT FACHGEMÄSSER MONTAGE, BZW. BEI ÜBERMÄSSIGER ODER UNGEEIGNETER BELASTUNG DES MÖBELS GEGENSTÄNDE ODER PERSONEN KANN DAS MÖBEL GEFÄHRLICH SEIN!

PROŠÍM, MAJTE NA PAMÄTI, ŽE PRI NEODBORNEJ MONTÁŽI, PRÍPADNE NADMERNOM ALEBO NEVHODNOM ZAŤAŽOVANÍ NÁBYTKU PREDMETMI, OSOBNAMI MÔŽE BYŤ NÁBYTOK NEBEZPEČNÝ!

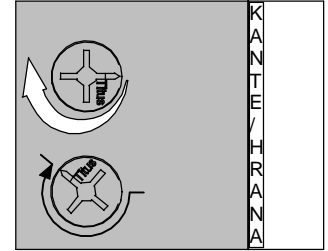
1



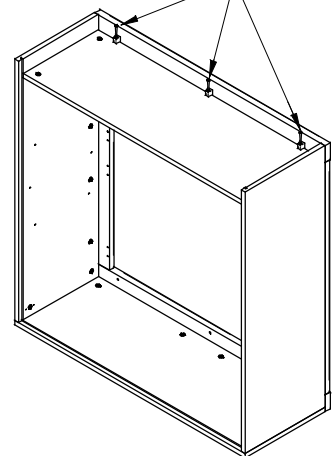
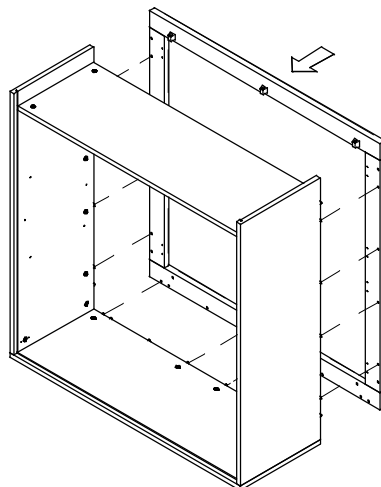
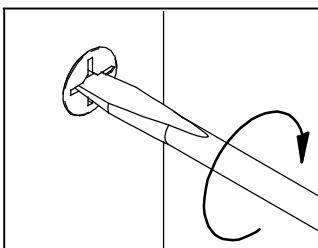
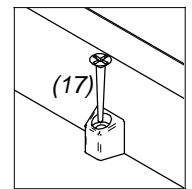
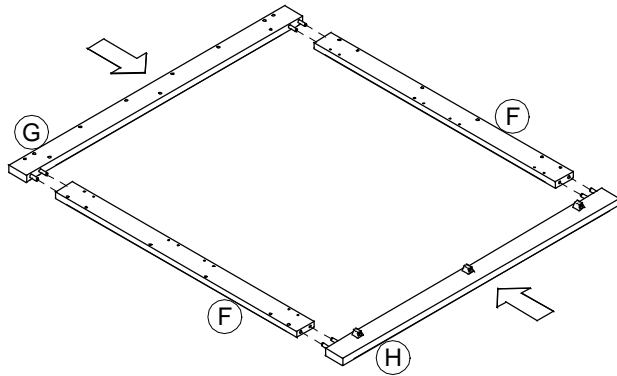
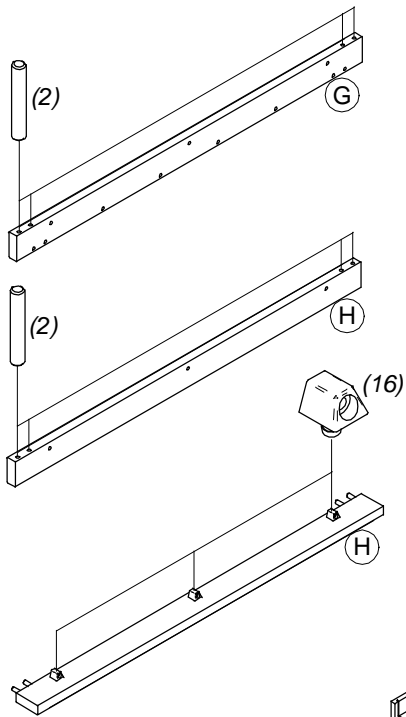
2



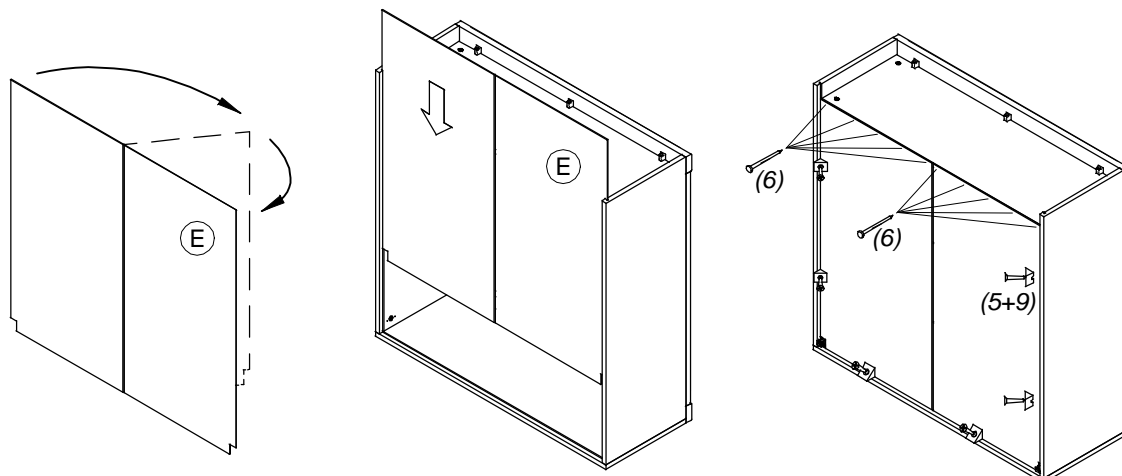
zudrehen / zatiahnut'



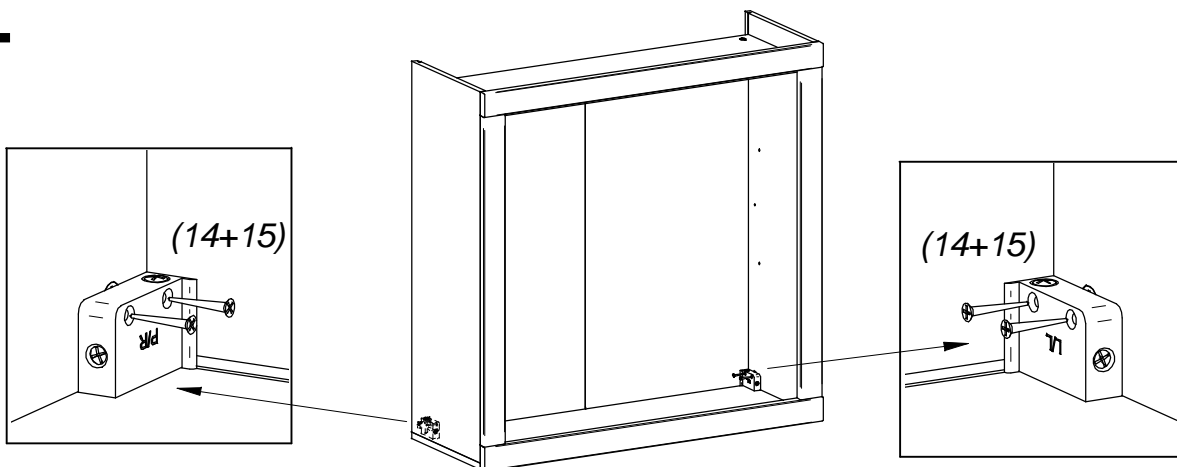
3



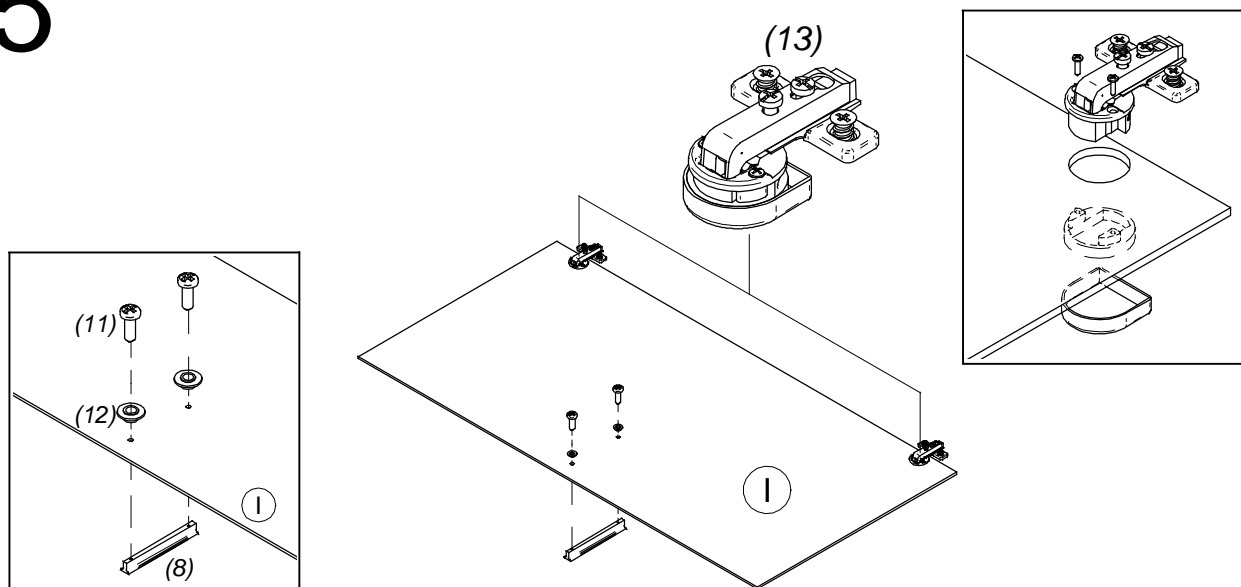
3



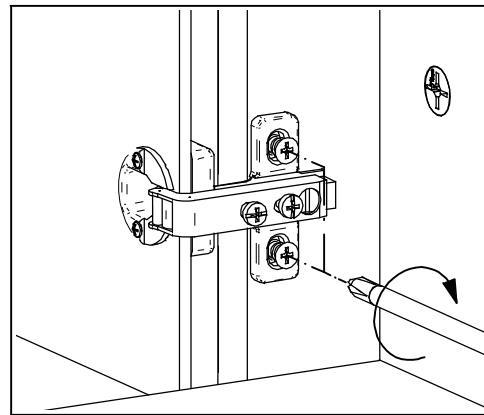
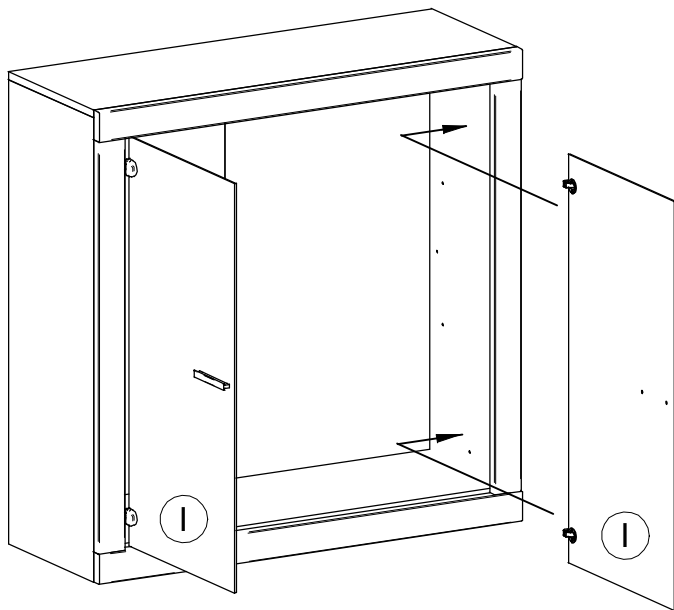
4



5



6

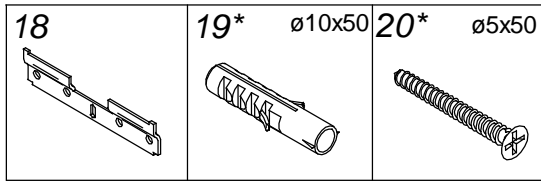


Einstellung von Türen / Nastavenie dverí

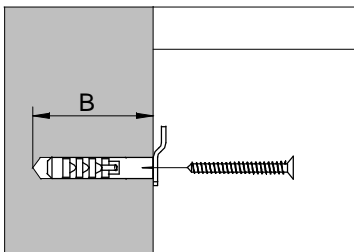
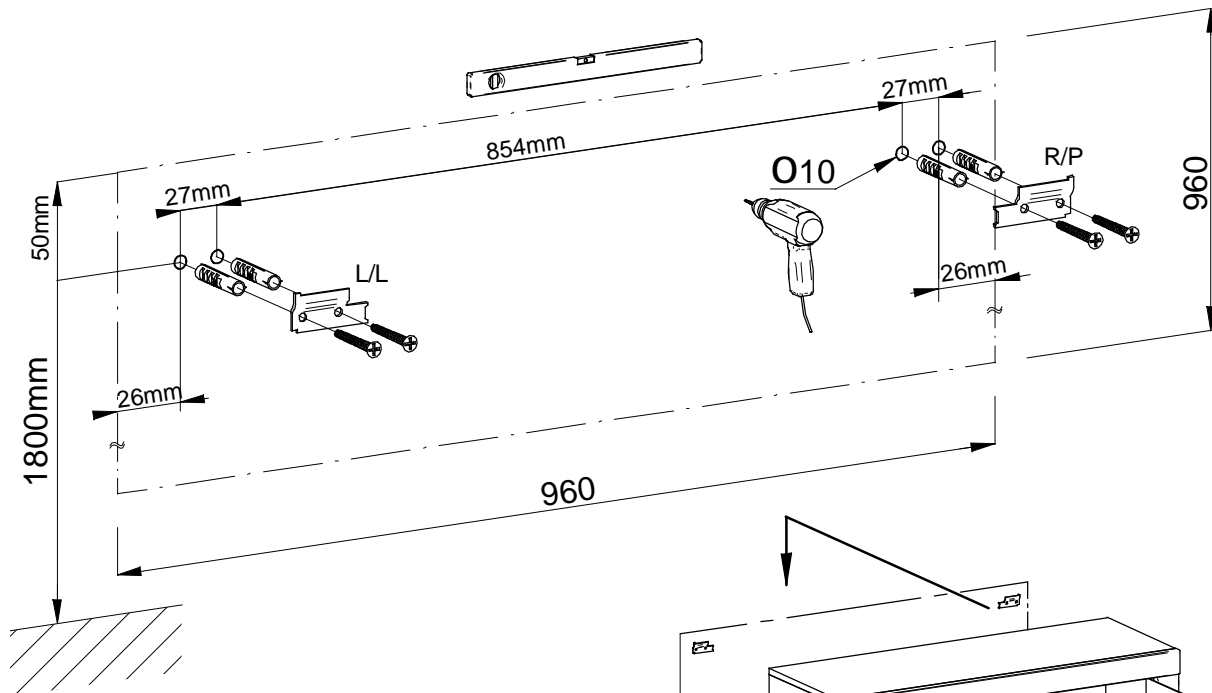
<p>Schritt krok 1-3</p> <p>Schritt krok 2</p> <p>Schritt krok 1-3</p>	<p>Schritt krok 1-3</p> <p>Schritt krok 2</p>	<p>Schritt krok 1</p> <p>Schritt krok 1</p>
<ol style="list-style-type: none"> 1. Die Schraube B lösen 2. Tür in der Höhe einstellen 3. Die Schraube B zuziehen <ol style="list-style-type: none"> 1. skrutku B povoliť 2. dvere výškovo nastaviť 3. skrutku B dotiahnuť 	<ol style="list-style-type: none"> 1. Tür seitlgs mit Schraube C einstellen <ol style="list-style-type: none"> 1. dvere stranovo skrutkou C nastaviť 	<ol style="list-style-type: none"> 1. Die Schraube A lösen 2. Tür in der Tiefe einstellen 3. Die Schraube A zuziehen <ol style="list-style-type: none"> 1. skrutku A povoliť 2. dvere hlbkovo nastaviť 3. skrutku A dotiahnuť
<p>+ 2 mm - 2 mm</p>	<p>+ 5 mm - 1,5 mm</p>	<p>+ 3 mm - 1 mm</p>

7

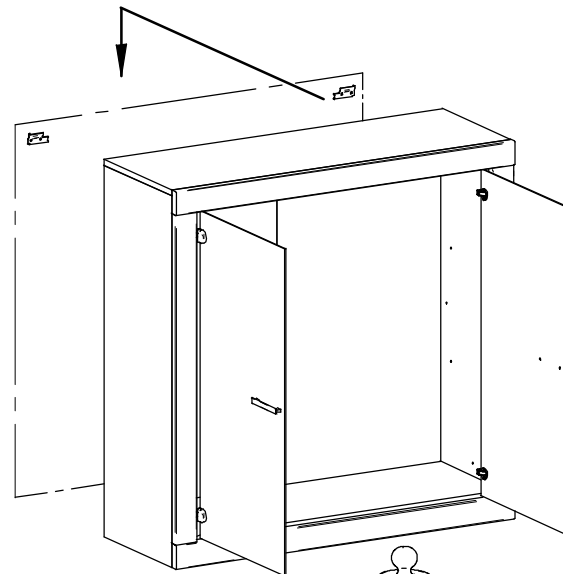
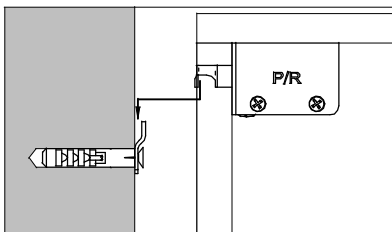
MONTAGE DER HÄNGESSCHRANKE / MONTÁŽ ZÁVESNÝCH SKŘÍŇ



* NICHT BEINHÄLTET IM BESCHLAGBEUTEL!
 NIE JE SÚČASŤOU KOVANIA!



Bohrungstiefe / hĺbka vrtania B > 50mm

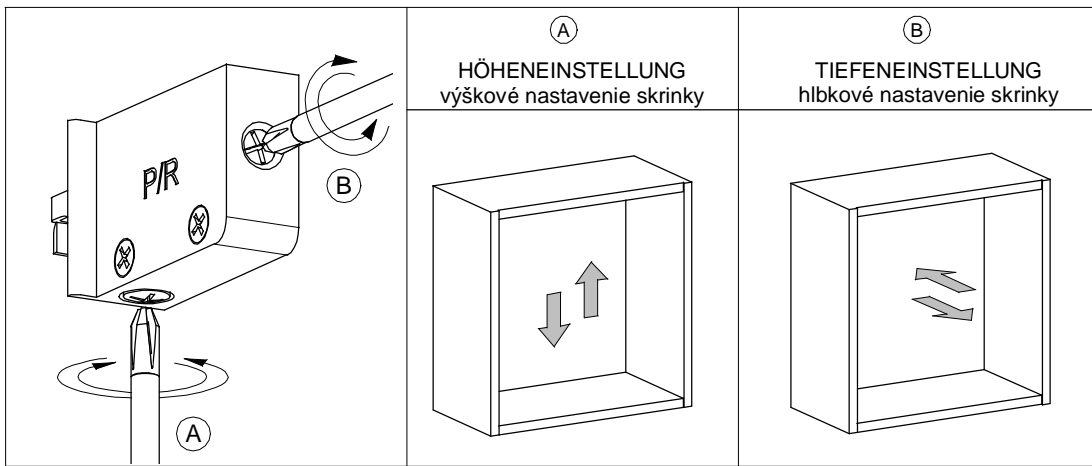
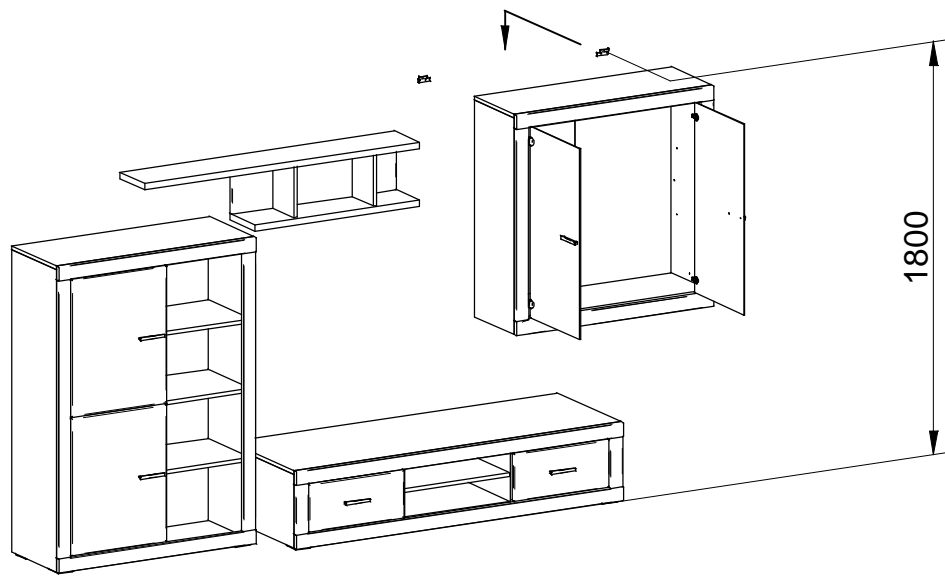


max. 15kg

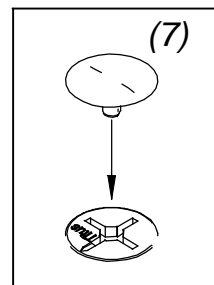
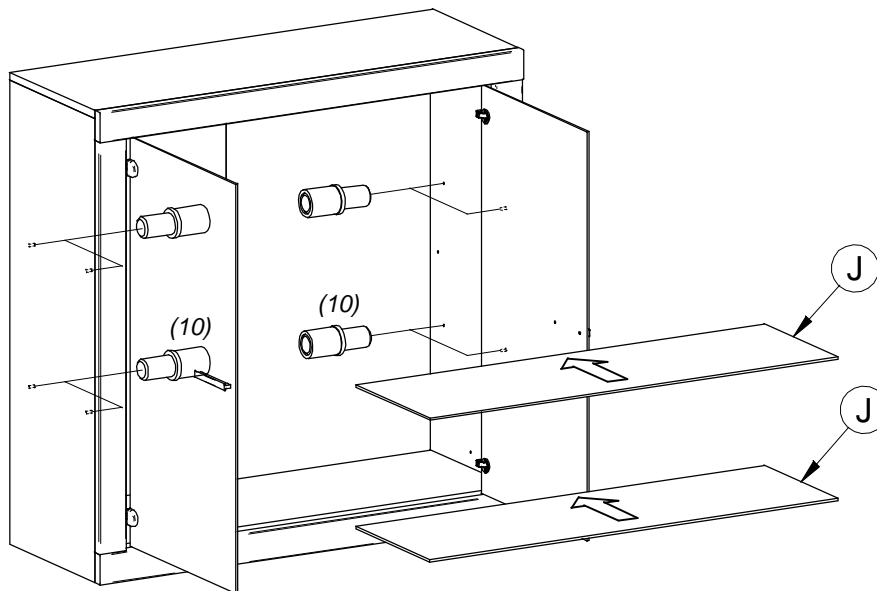
*Befestigungsdübel und Schraube sind kein Bestandteil der Verpackung. Es ist nötig, einen geeigneten Dübel und Schrauben zu wählen, je nach der Tragfähigkeit und Zusammensetzung der Mauer, an die Schränke gehängt werden. Falls Sie sich nicht sicher sind, welcher Typ von Dübel und Schrauben Sie brauchen, nehmen Sie Kontakt mit dem nächsten Fachhandel auf.

*Upevňovacia hmoždinka a skrutka nie sú súčasťou balenia. Je nutné, zvoliť vhodnú hmoždinku a skrutku vzhľadom na nosnosť a typ steny, na ktorú nábytok vešiате.

Ak nie ste si istý, aký druh hmoždinky a skrutky potrebujete, kontaktujte najbližšie železiarstvo.



8



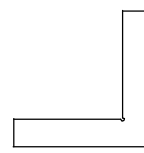
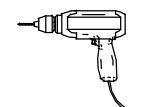
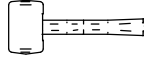
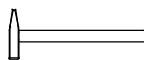
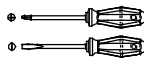
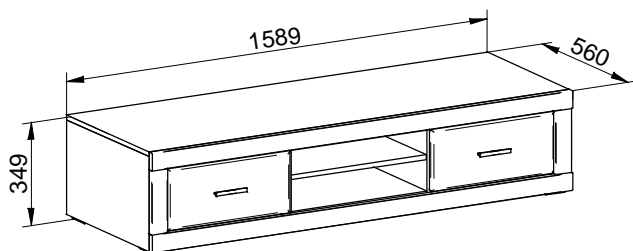
Montageanleitung Montážny návod

Programm/Program

NICO

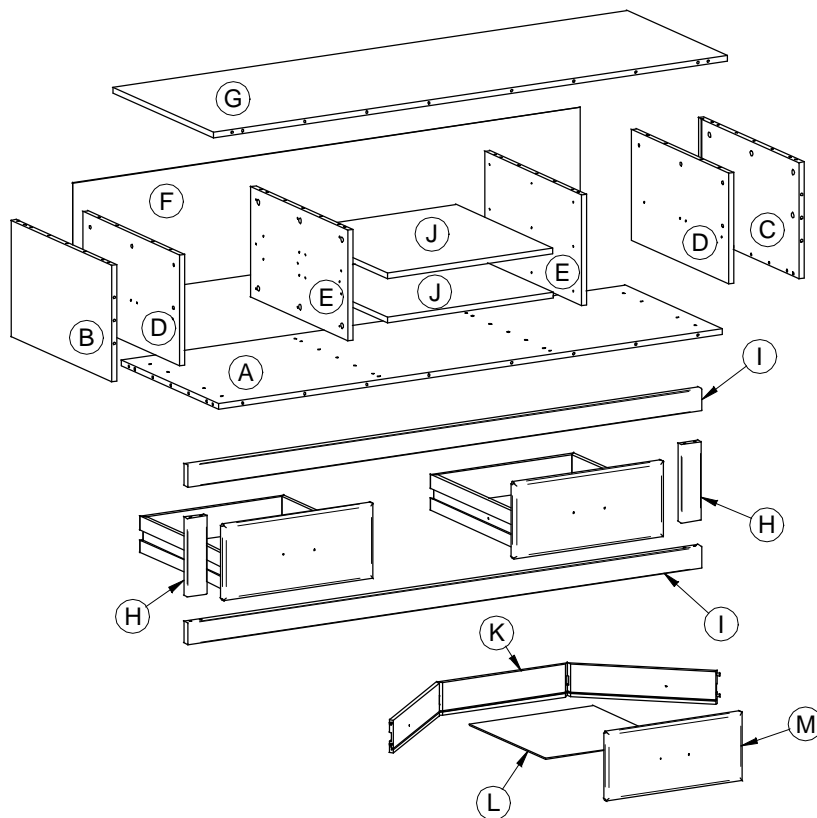
Type/Typ 06

MN 74/06



1		ø8x35 x62
2		ø8x50 x8
3		ø15 x34
4		ø8 x34
5		ø4x25 x10
6		x13
7		ø1,2x25 x15
8		x5
9		x4
10		ø6,3x11 x8
11		x2
12		M4x20 x4
13		ø3,5x20 x13
14		ø5 x12
15		x1
16		M4x10 x4

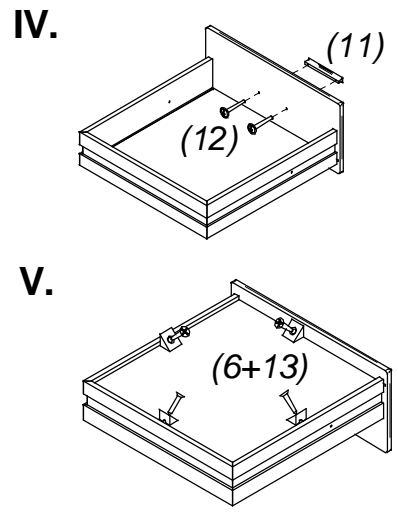
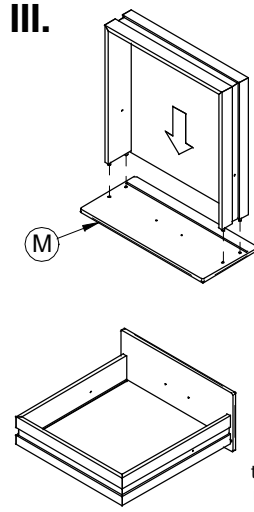
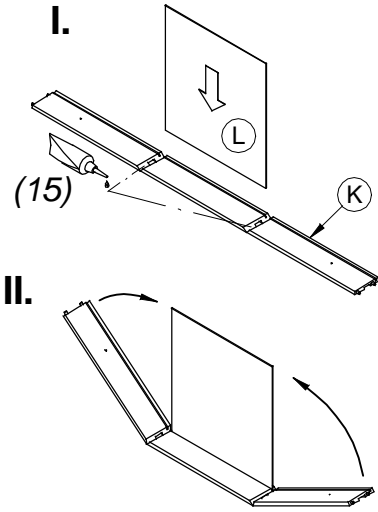
SERVISKARTE / SERVISNÁ KATRA



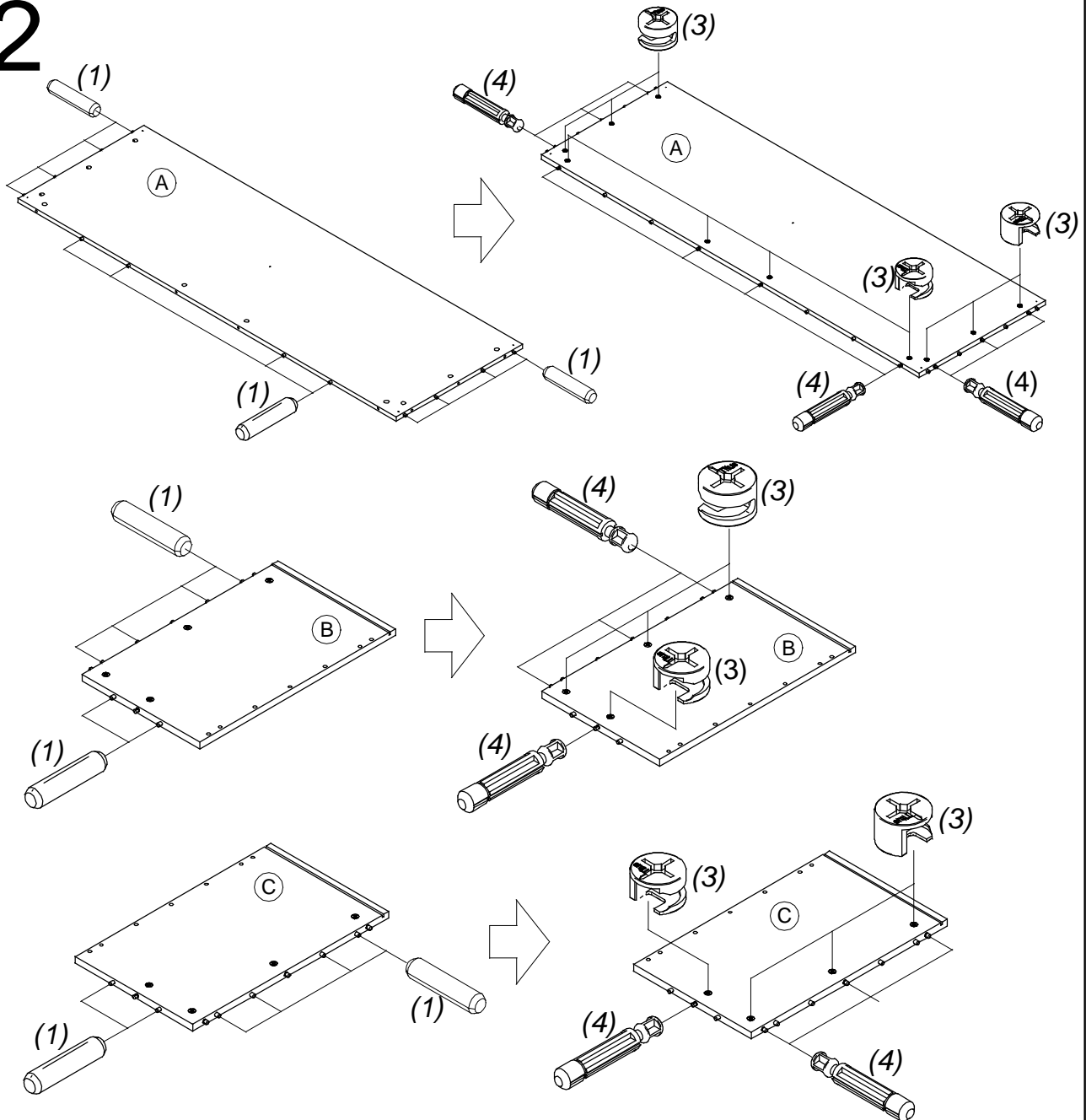
BEACHTEN SIE BITTE, DASS BEI NICHT FACHGEMÄSSER MONTAGE, BZW. BEI ÜBERMÄSSIGER ODER UNGEEIGNETER BELASTUNG DES MÖBELS MIT GEGENSTÄNDE ODER PERSONEN KANN ES ZUM UNFALL, BZW. BESCHÄDIGUNG IHRES EIGENTUMS KOMMEN!

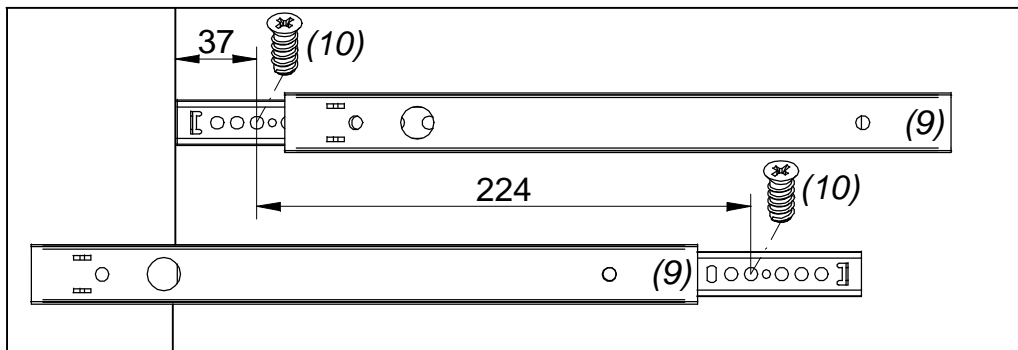
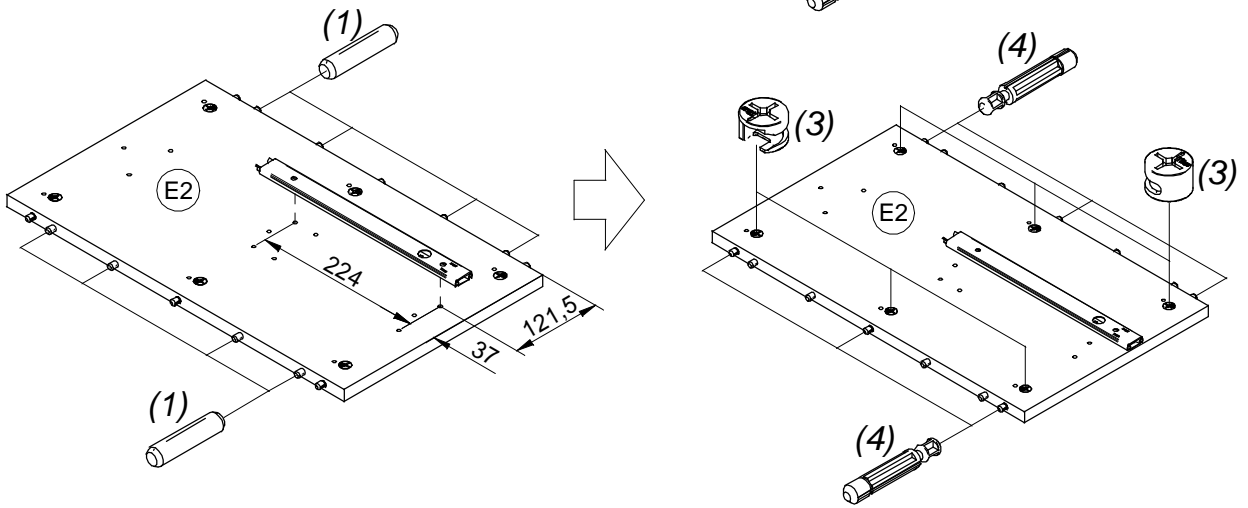
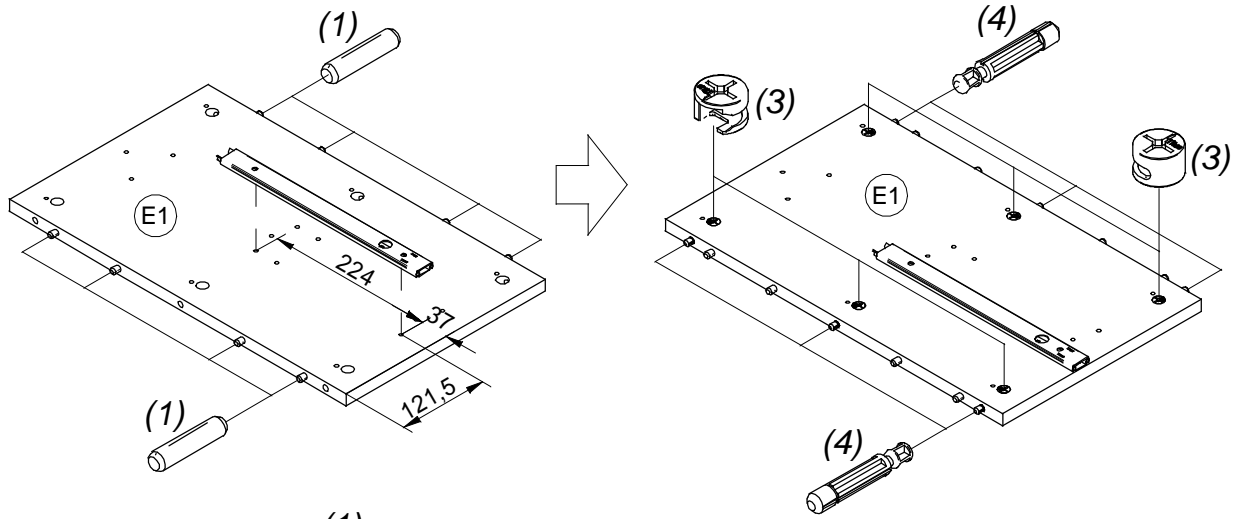
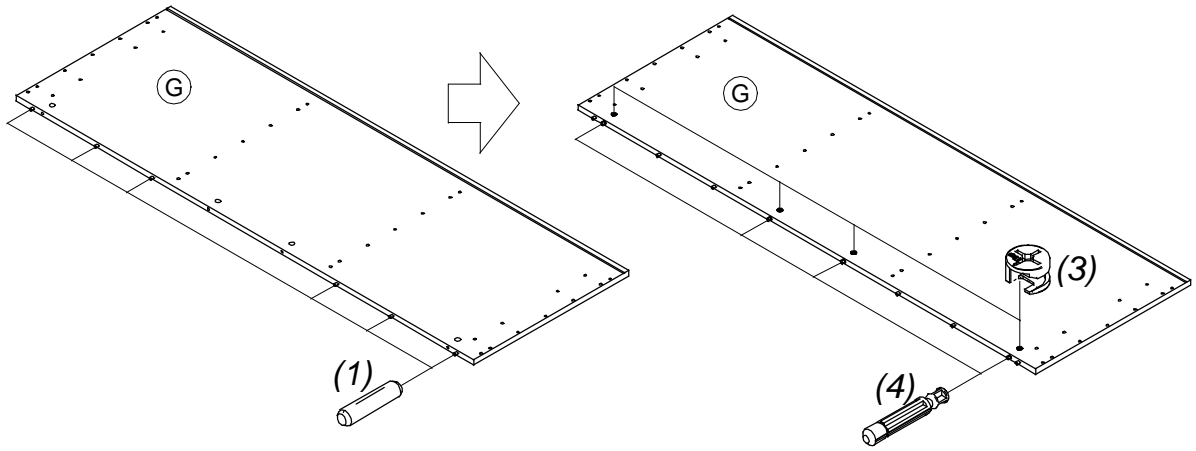
PROSÍM, MAJTE NA PAMÄTI, ŽE PRI NEODBORNEJ MONTÁŽI, PRÍPADNE NADMERNOM ALEBO NEVHODNOM ZAŤAŽOVANÍ NÁBYTKU PREDMETMI, OSOBNAMI MÔŽE DÔJSŤ K ÚRAZU ALEBO POŠKODENIU VÁŠHO MAJETKU!

1

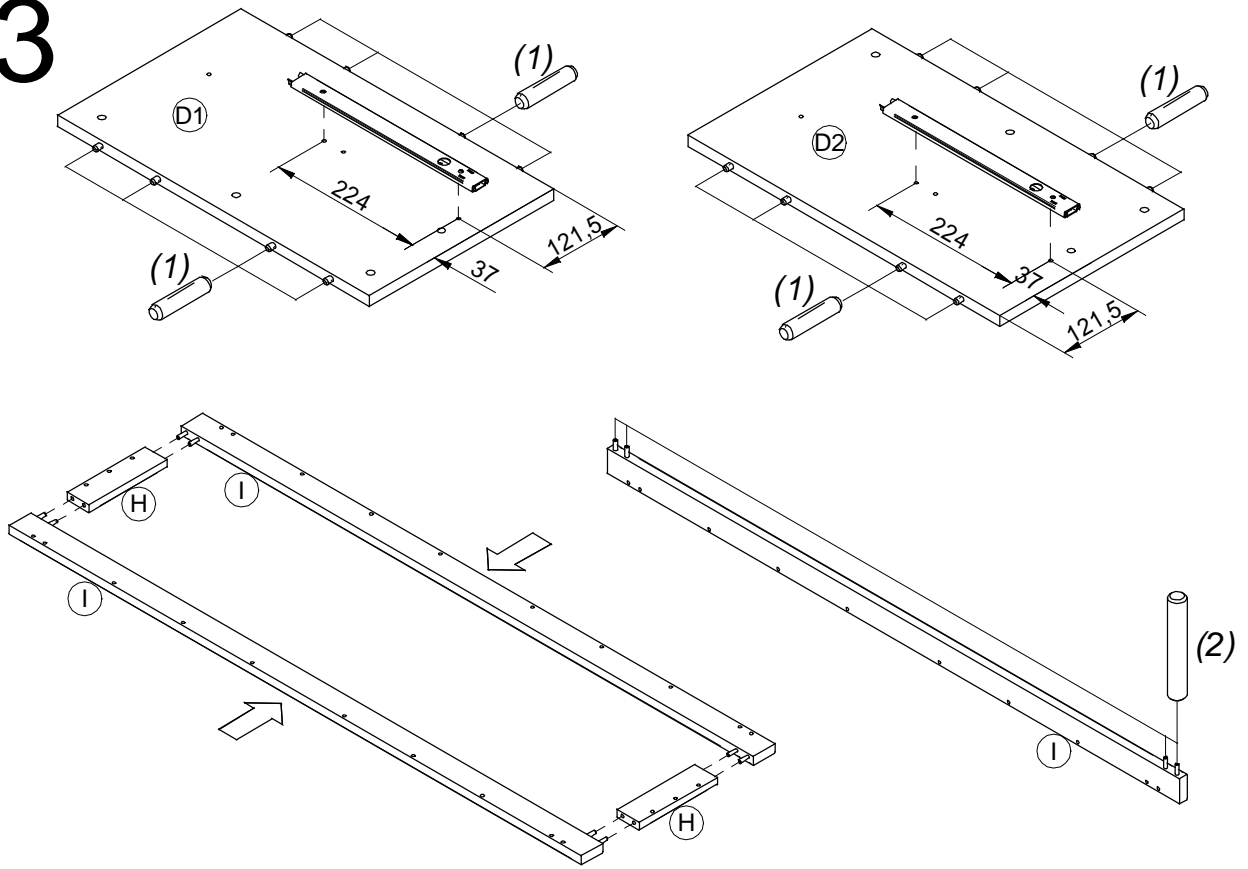


2

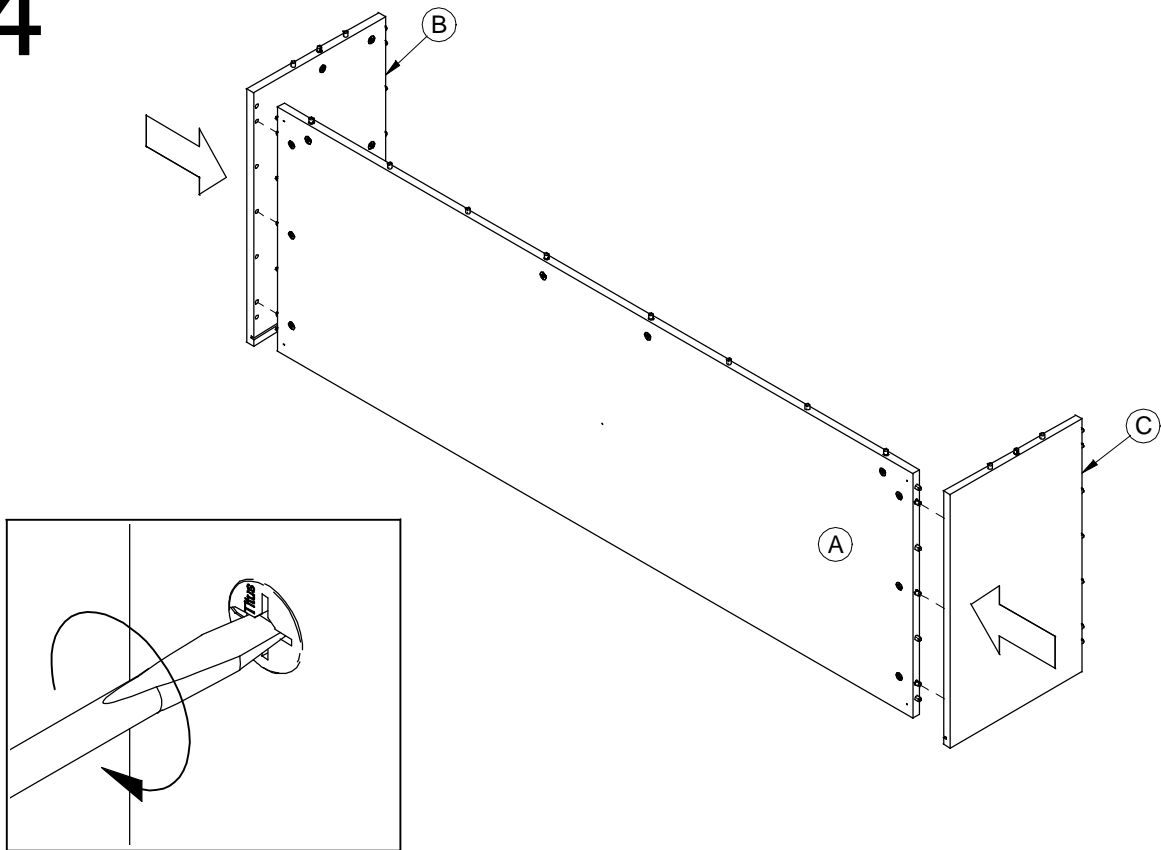




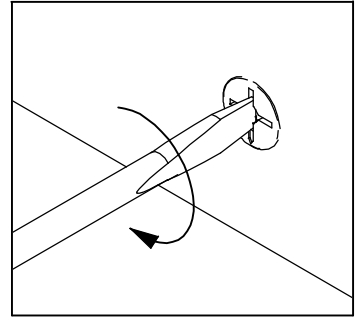
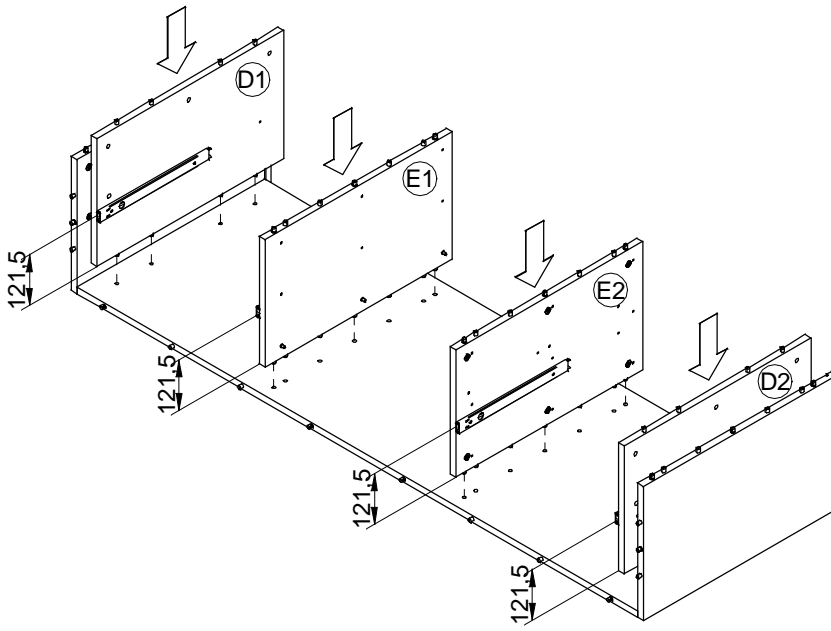
3



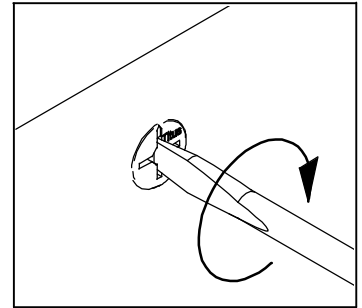
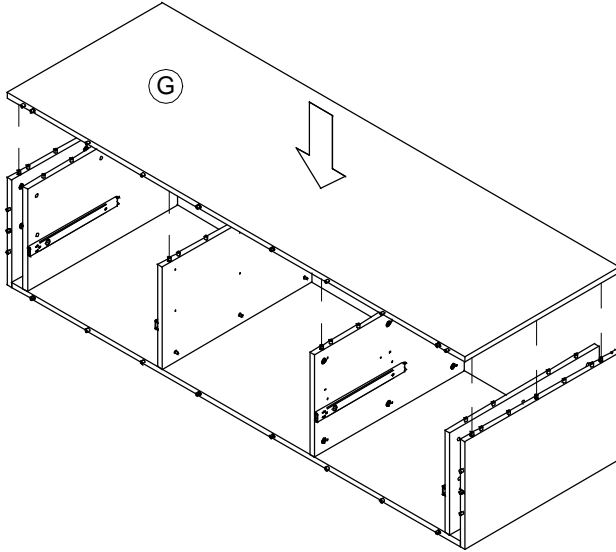
4



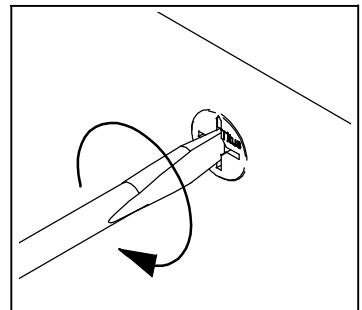
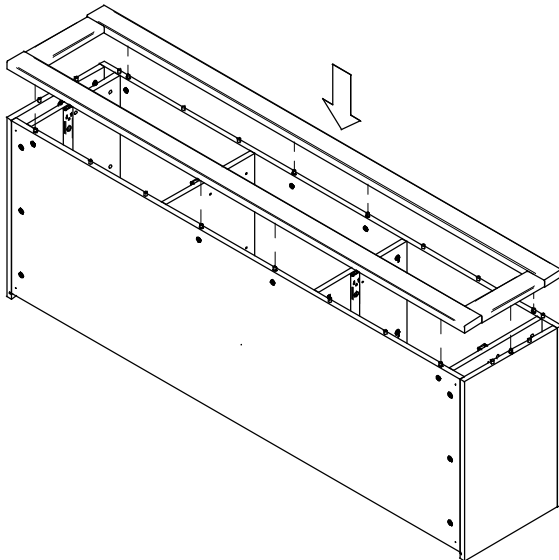
5



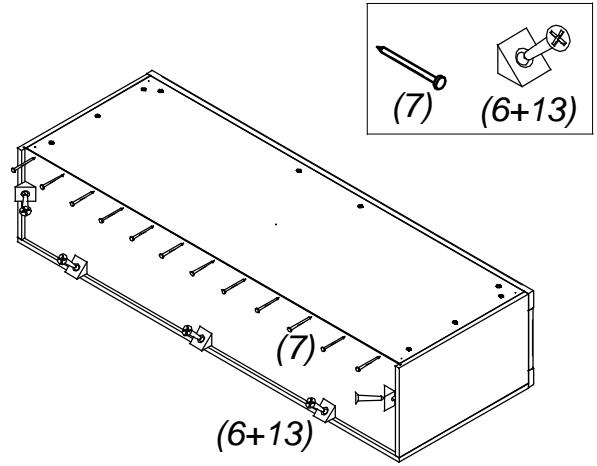
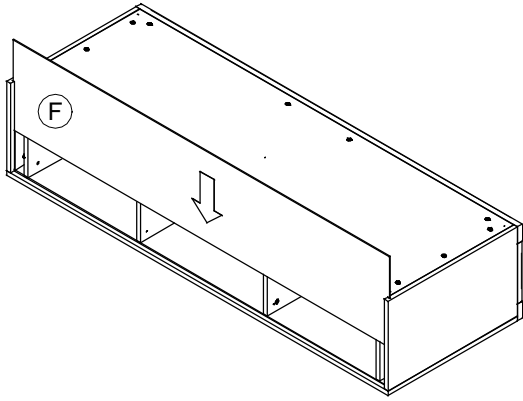
6



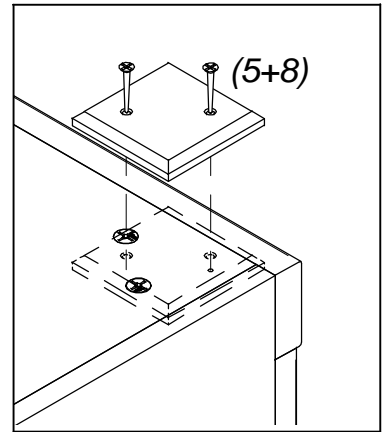
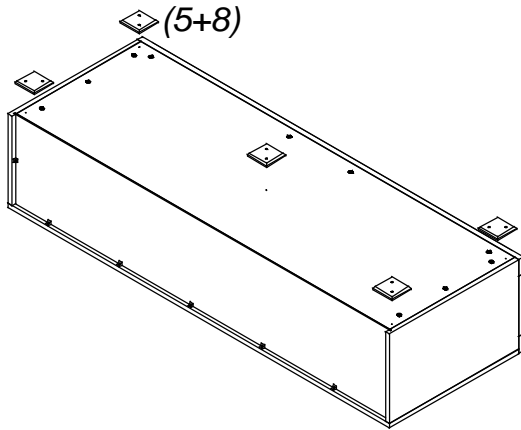
7



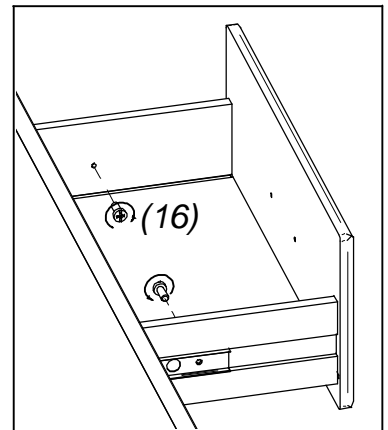
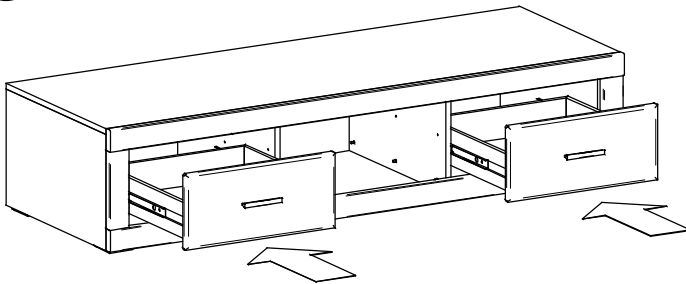
8



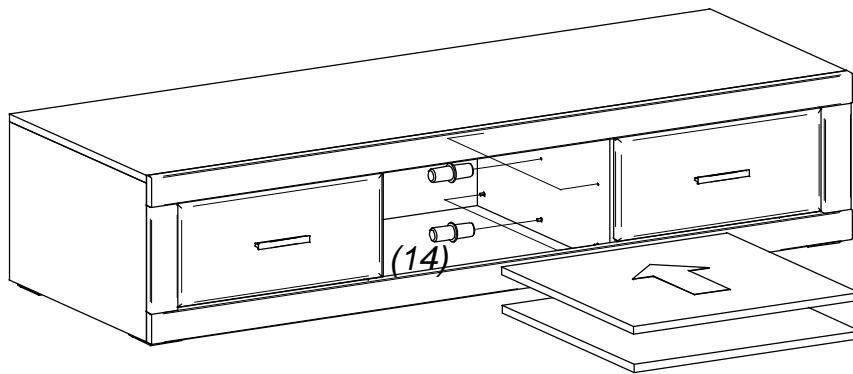
9



10



11



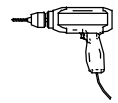
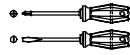
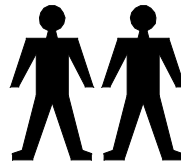
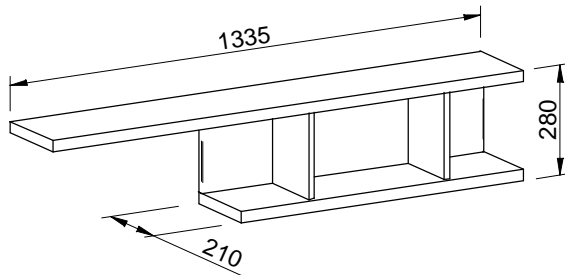
Montageanleitung Montážny návod

Programm/Program

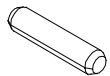
NICO

Type/Typ 07

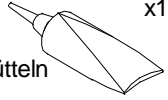
MN 74/07

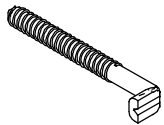


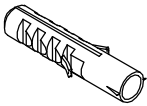

MAX.5kg

1  $\varnothing 8 \times 35$
x12

2  $\varnothing 8$
x6

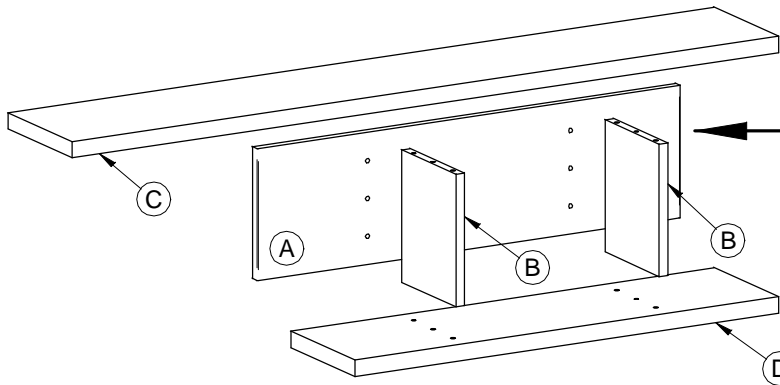
3  x1
Vor Gebrauch schütteln
Shake before use
Pred použitím zatrepať

4  $\varnothing 5 \times 50$
x2

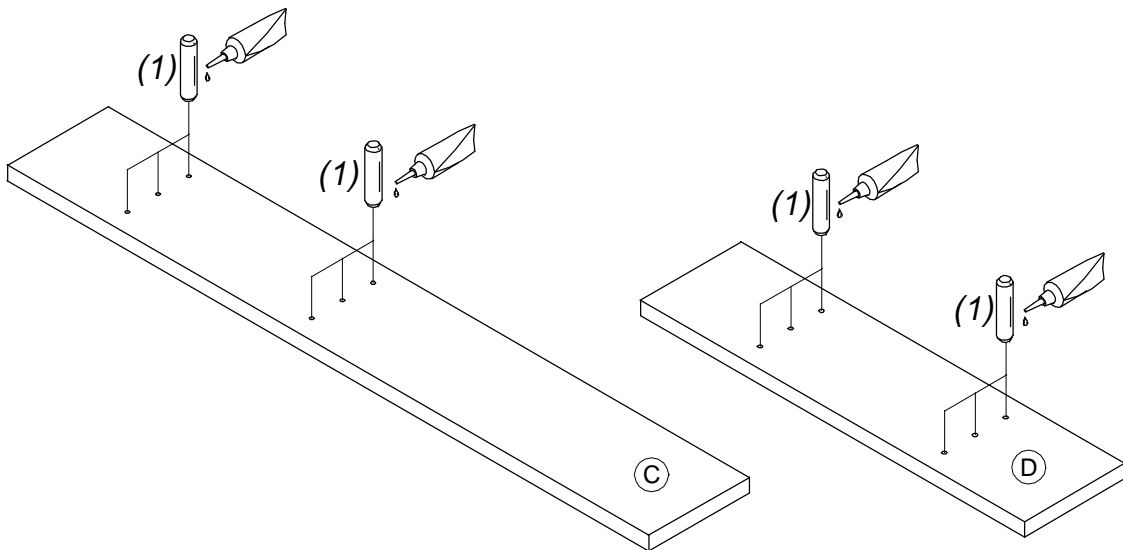
5*  $\varnothing 10 \times 50$
x2


* NICHT BEINHALTET IM BESCHLAGBEUTEL!
* NIE JE SÚČASŤOU KOVANIA!

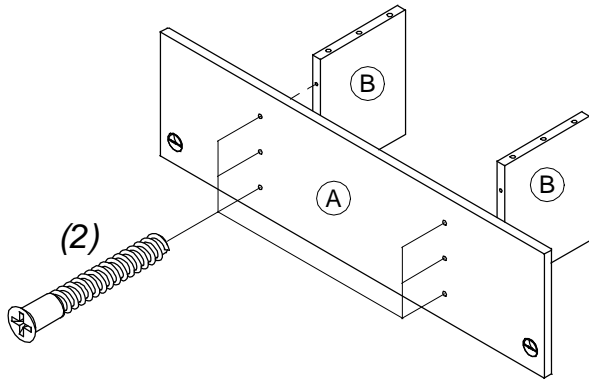
SERVISKARTE / SERVISNÁ KATRA



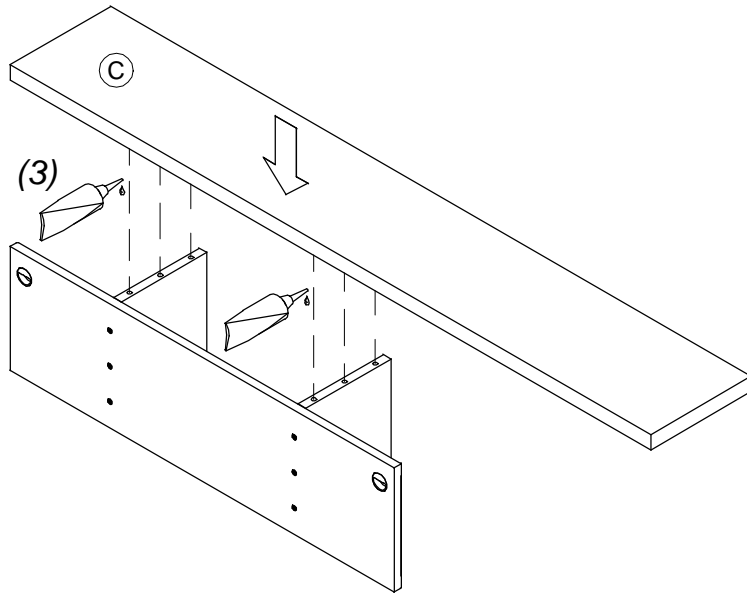
1



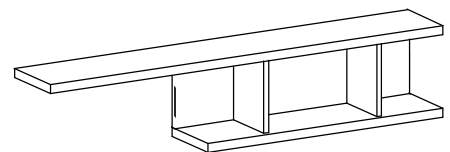
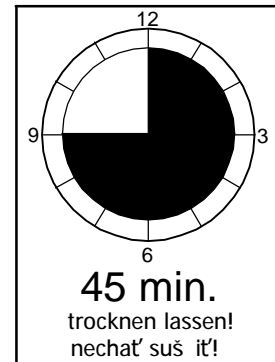
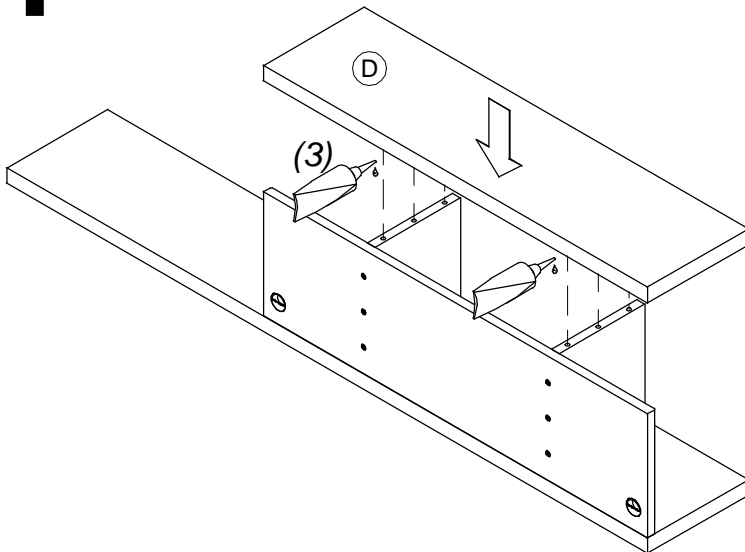
2



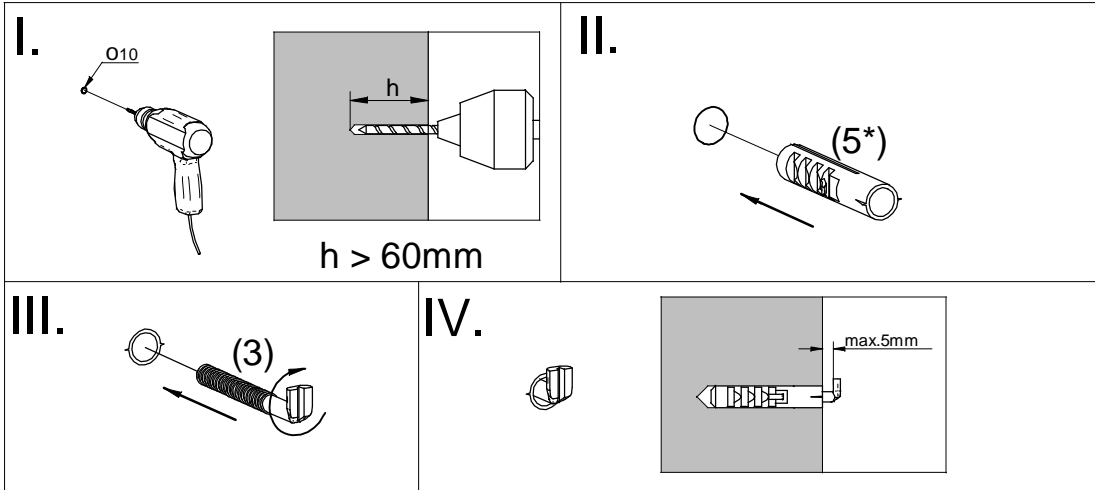
3



4



5



*Befestigungsdübel ist kein Bestandteil der Verpackung. Es ist nötig, einen geeigneten Dübel zu wählen, je nach der Tragfähigkeit und Zusammensetzung der Mauer, an die Schränke gehängt werden. Falls Sie sich nicht sicher sind, welcher Typ von Dübel Sie brauchen, nehmen Sie Kontakt mit dem nächsten Fachhandel auf.

*Upevňovacia hmoždinka nie je súčasťou balenia. Je nutné, zvoliť vhodnú hmoždinku vzhľadom na nosnosť a typ steny, na ktorú nábytok vešiате. Ak nie ste si istý, aký druh hmoždinky potrebujete, kontaktujte najbližšie železiarstvo.

