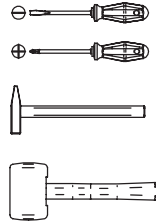
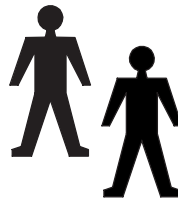
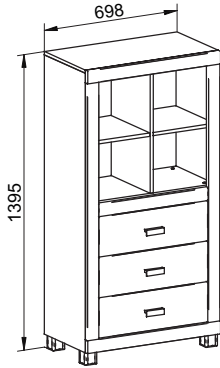


Montageanleitung Montážny návod **CANARIA/ BAVARIA**

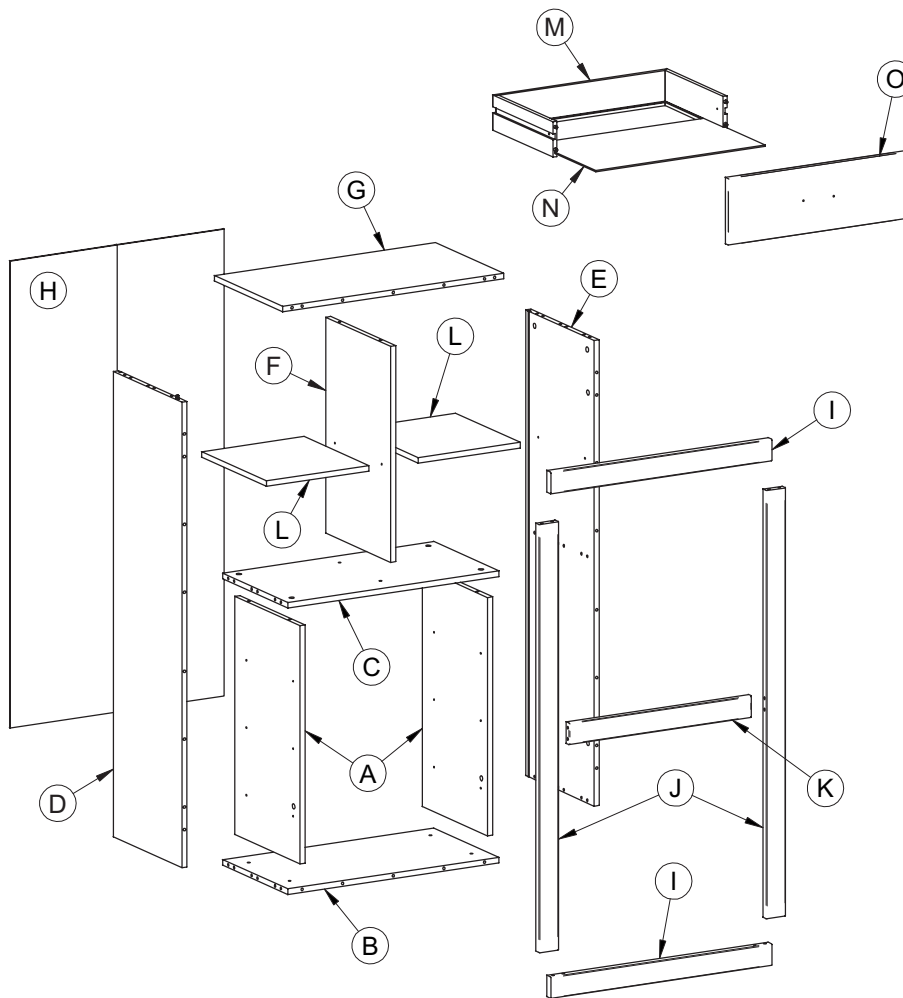
Type/Typ **02**

MN 55/002



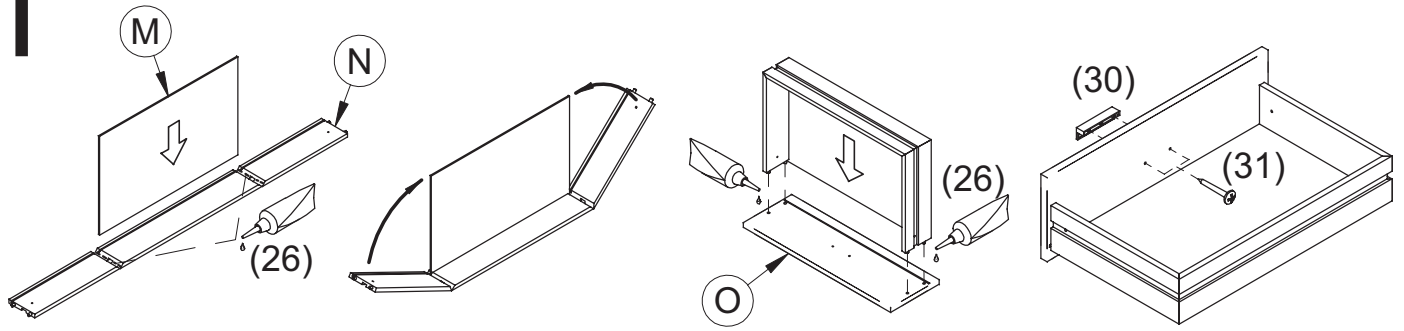
1		D8x35 x56
2		D8x50 x12
3		D15 x20
4a		D8 x20
5		D4x30 x4
6		x6
7		D3,5x20 x6
8		D1,2x25 x20
9		x4
10a		D5 x8
11		D15 x12
17		x6
18		M4x10 x6
19		D6,3x11 x12
20		D4x25 x2
21		x2
26		x1
30		x3
31		D3,9x25 x6

SERVISKARTE / SERVISNÁ KARTA

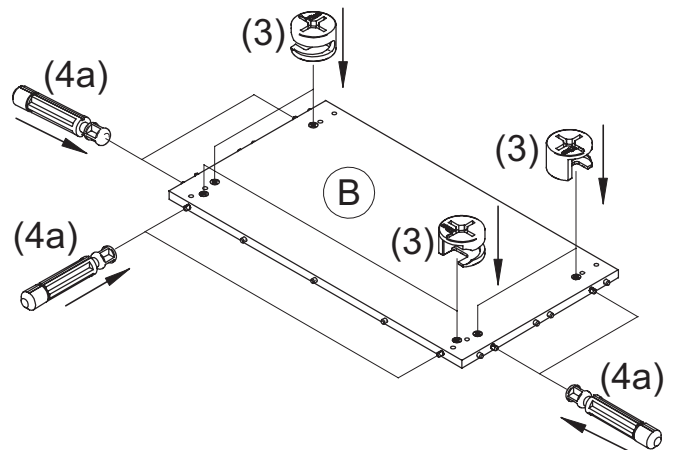
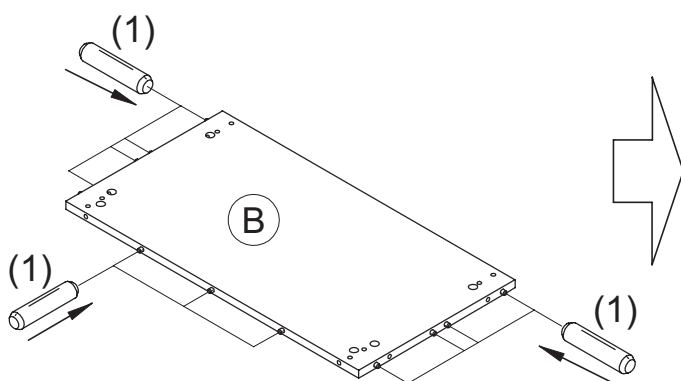
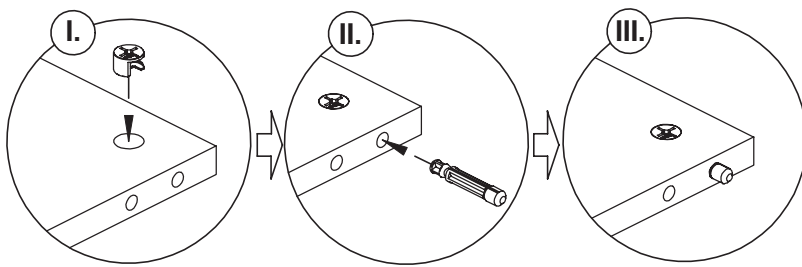
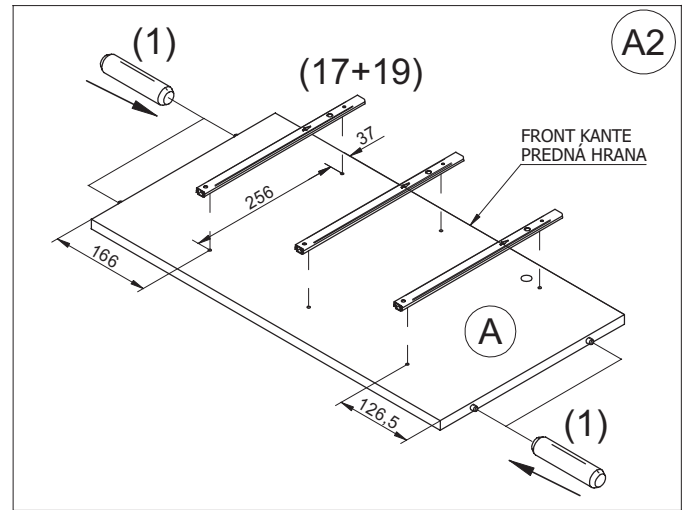
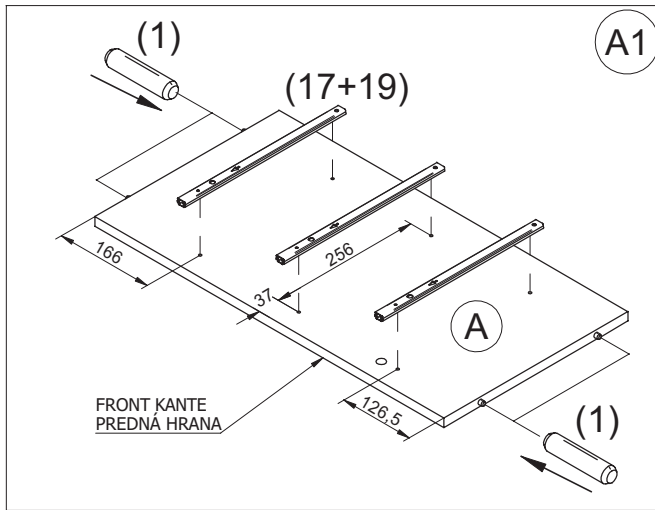
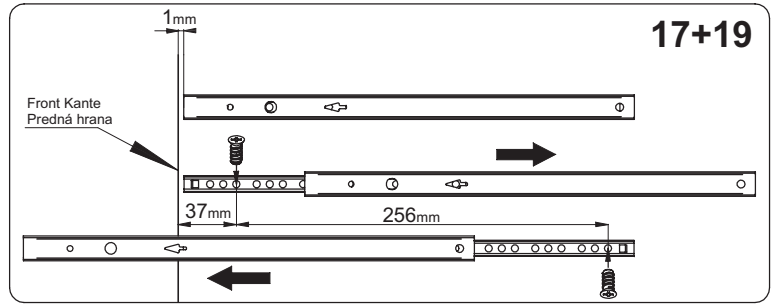


**ERSATZTEILE LIEFERBAR PER POST
1-BESCHLÄGE LAUT SERVISKARTE
2-TEILE: G, H**

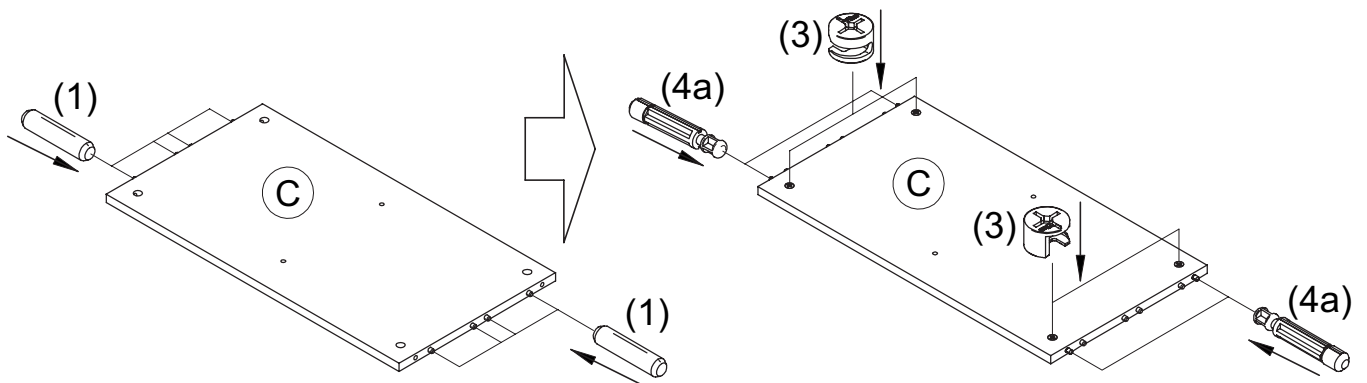
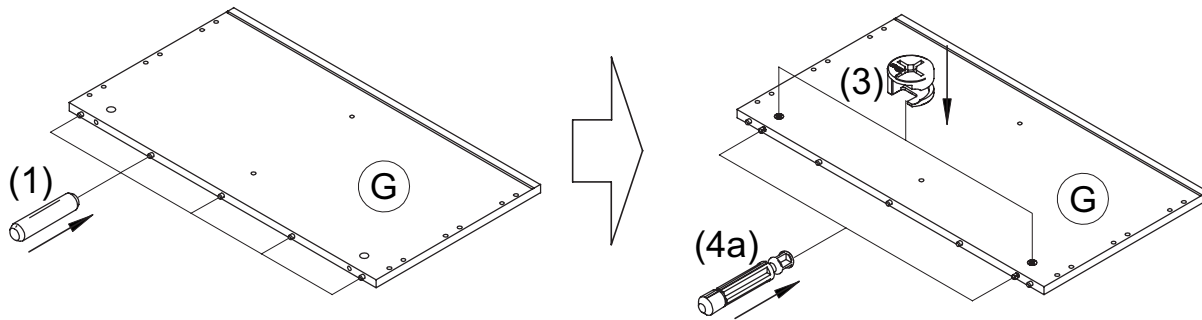
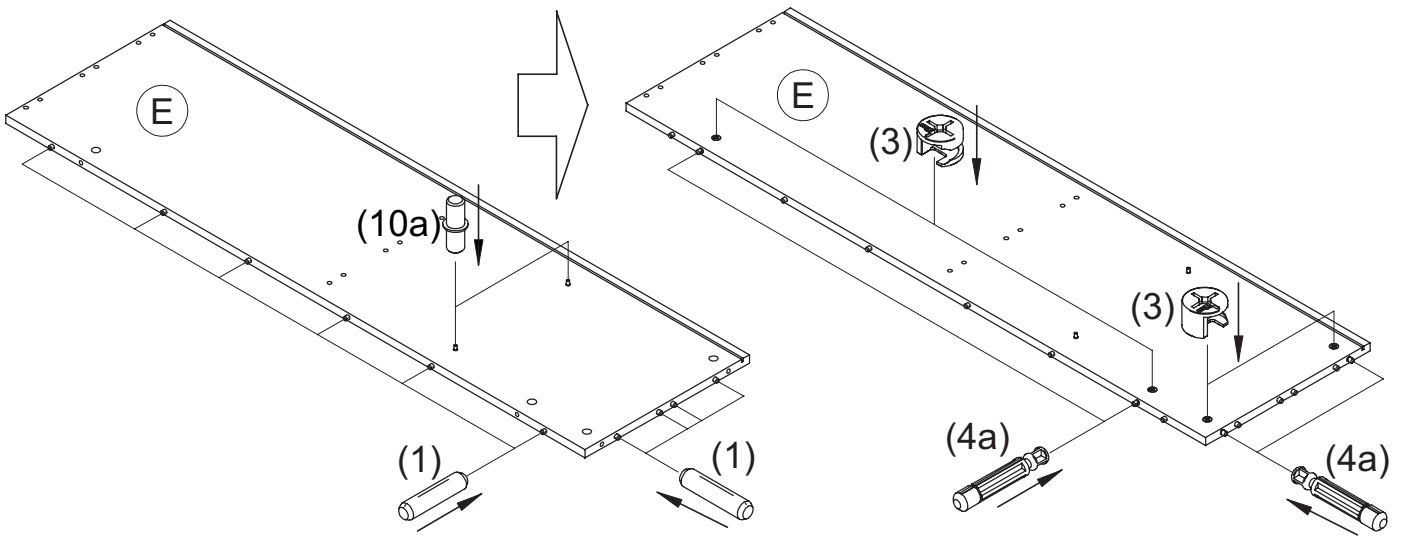
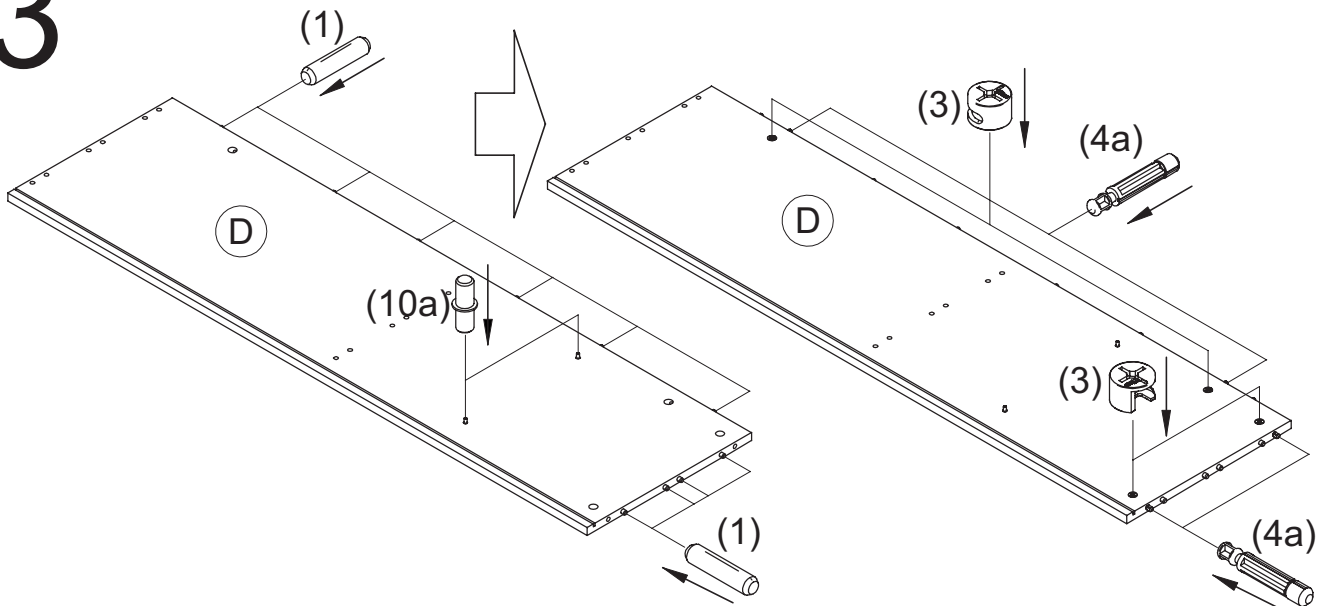
1

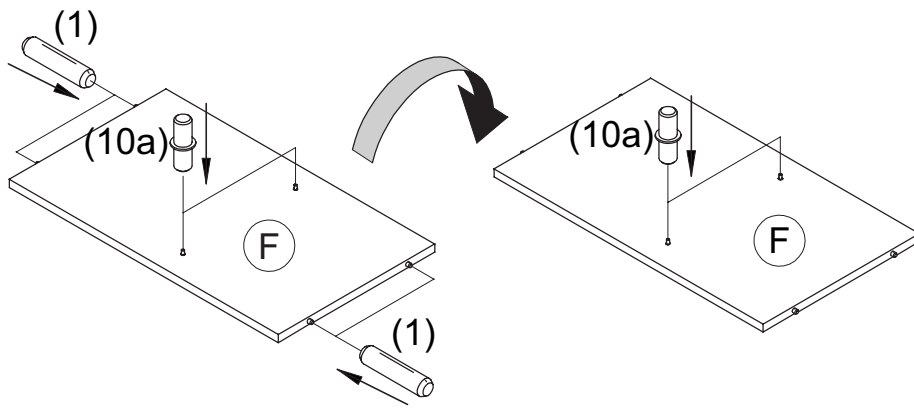


2

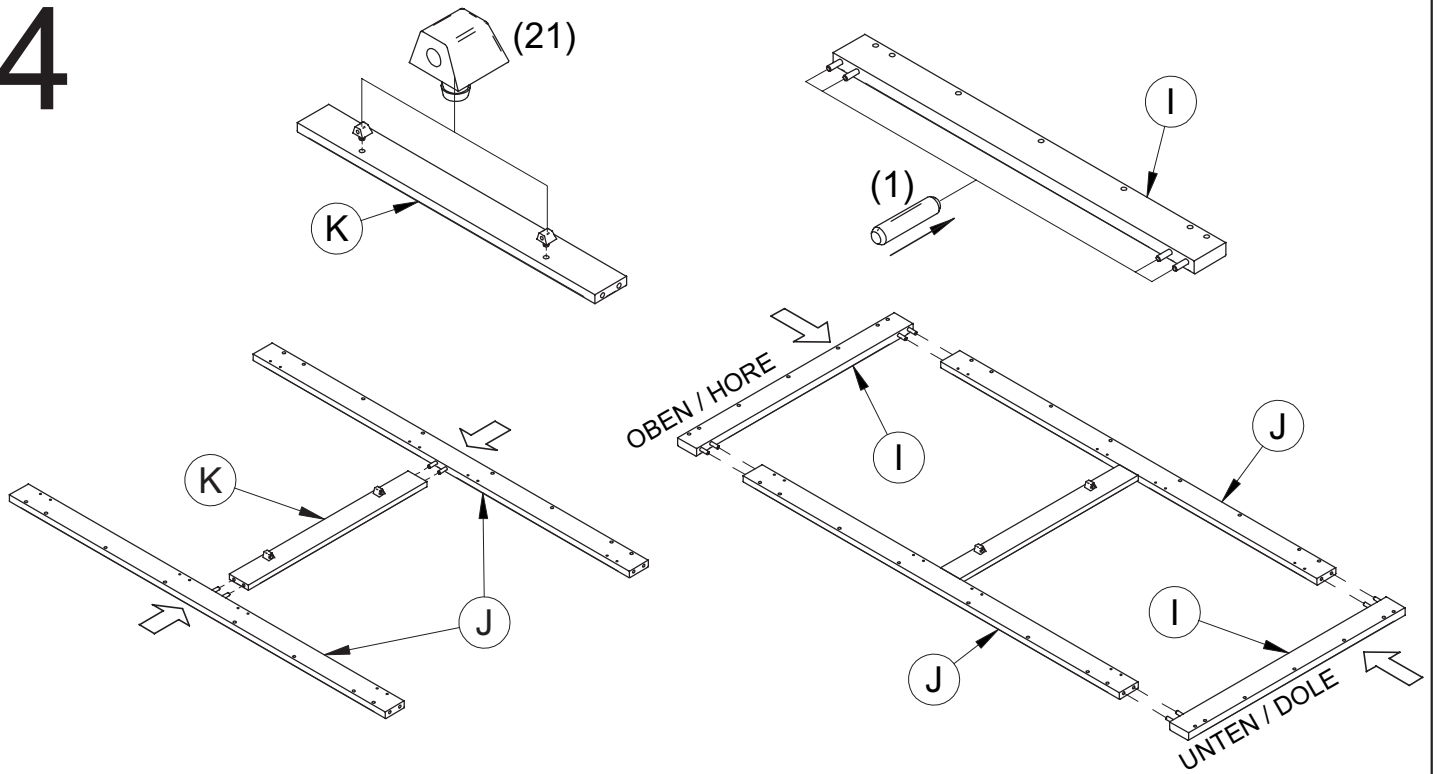


3

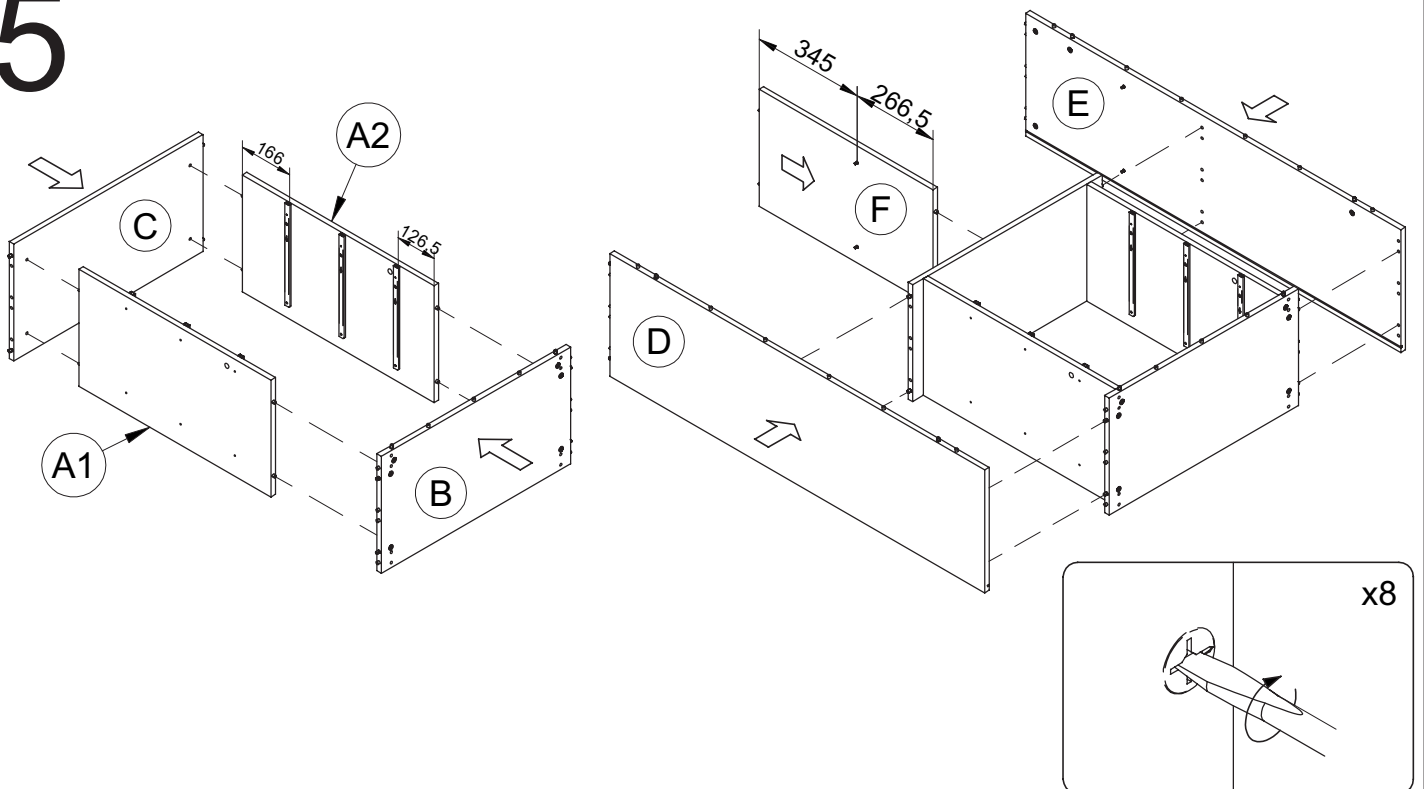




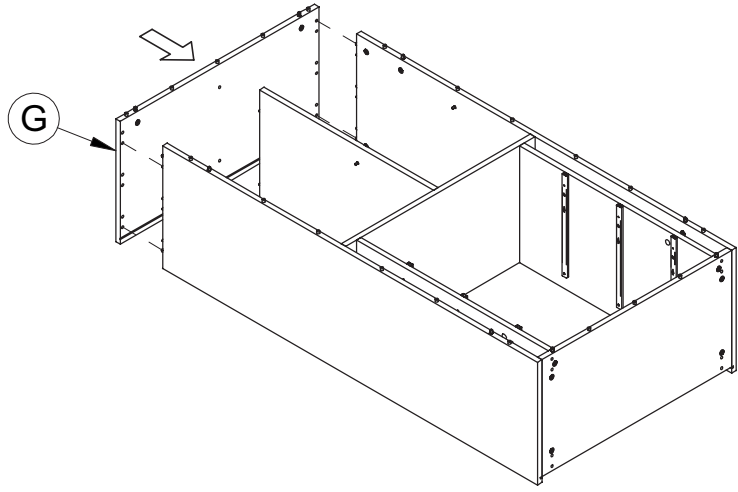
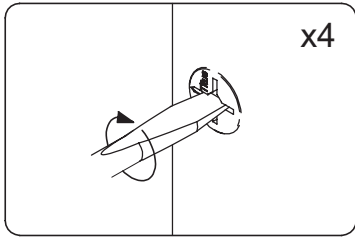
4



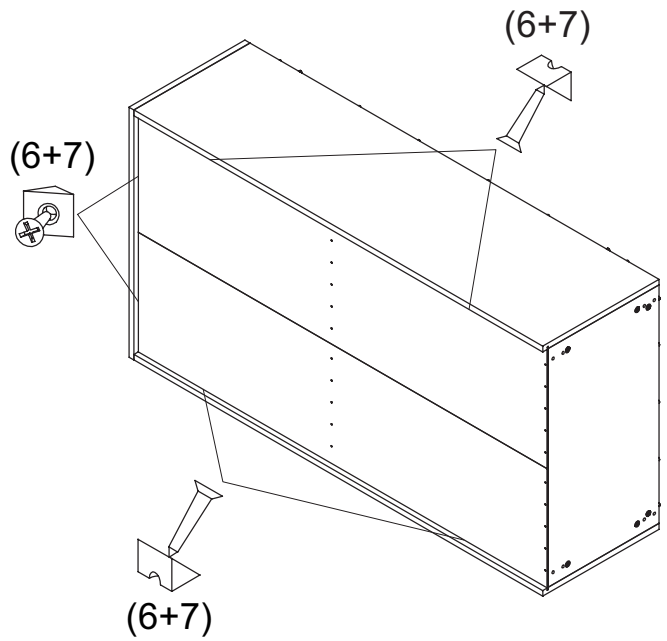
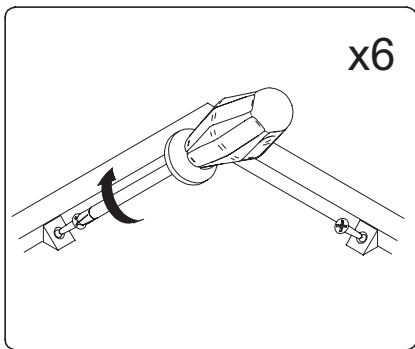
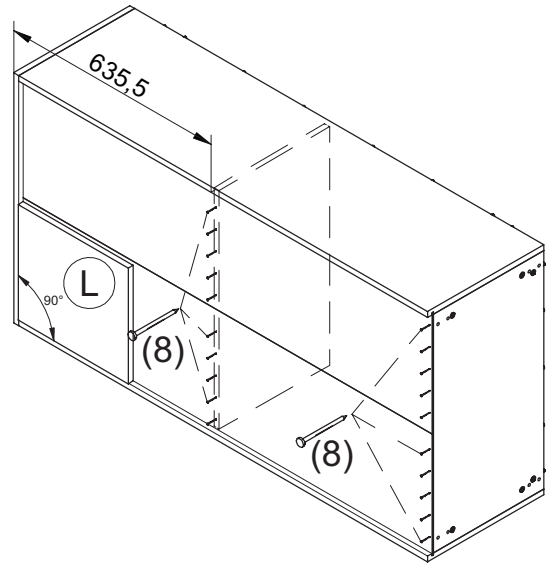
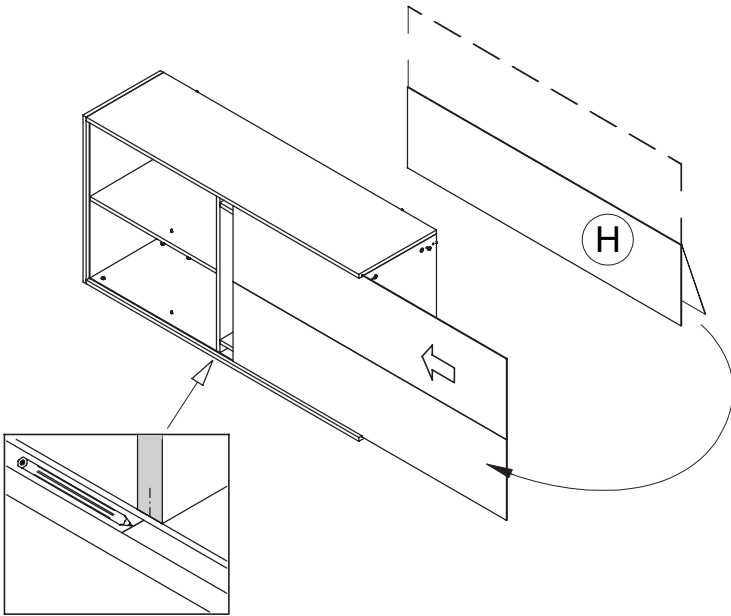
5



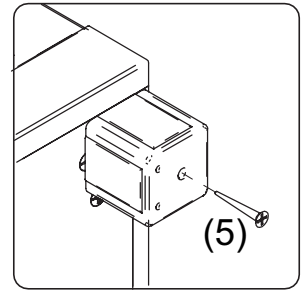
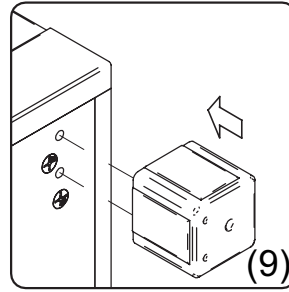
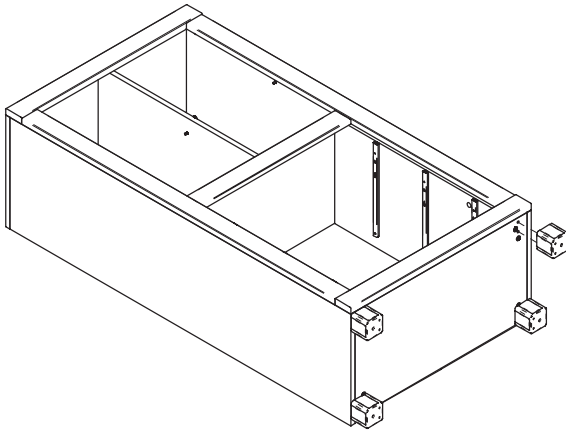
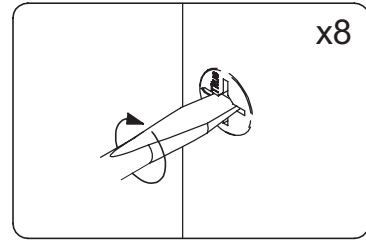
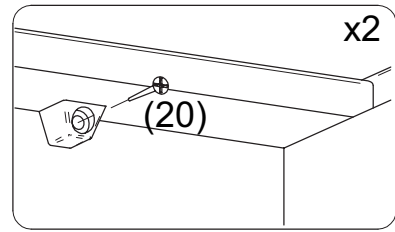
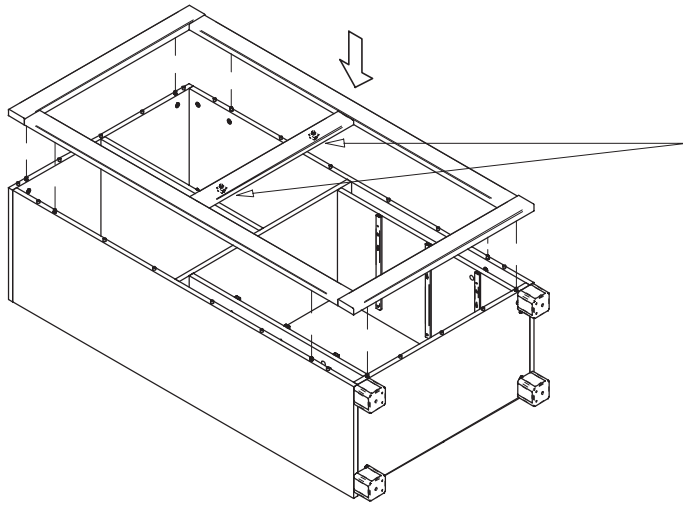
6



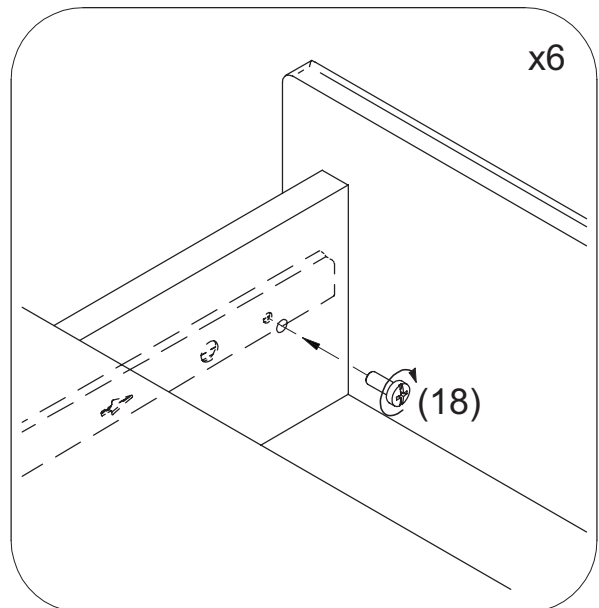
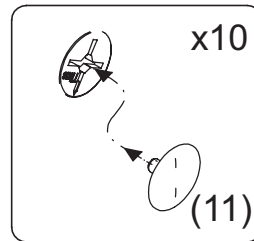
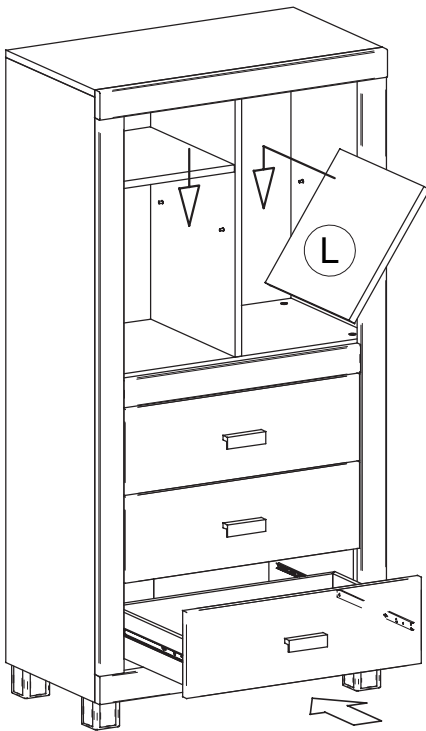
7



8



9



Montageanleitung

Montážny návod

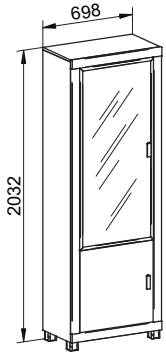
Programm/Program

CANARIA/ BAVARIA

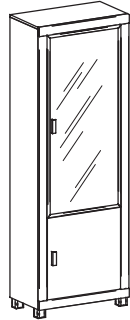
03,04

Type/Typ

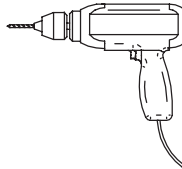
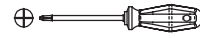
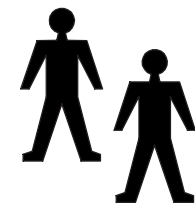
MN 55/003



Type/Typ 03

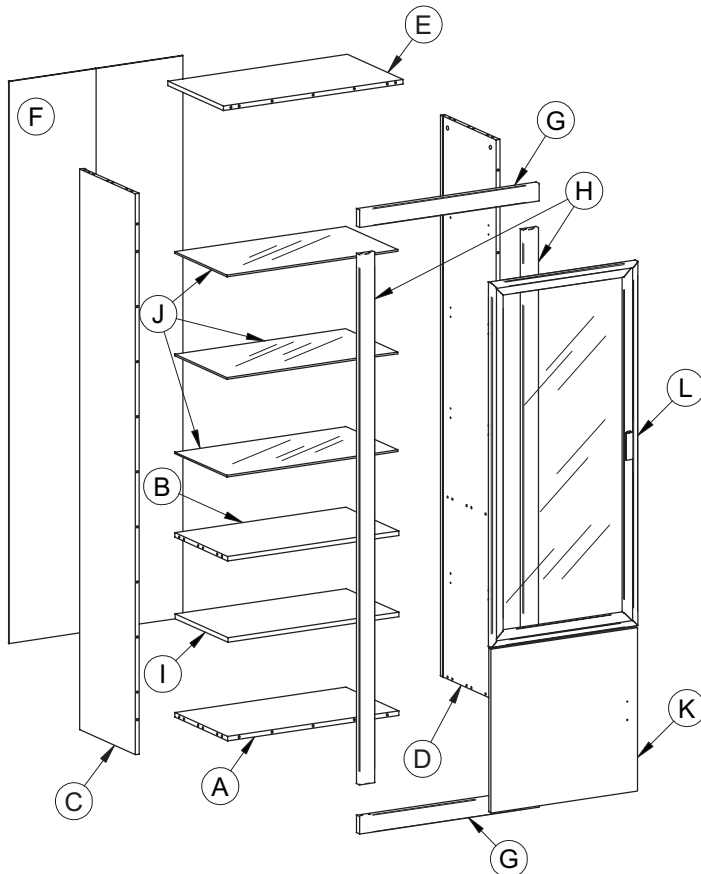


Type/Typ 04



1		D8x35 x48
2		D8x50 x8
3		D15 x22
4a		D8 x22
5		D4x30 x4
6		x10
7		D3,5x20 x10
8		D1,2x25 x15
9		x4

SERVISKARTE / SERVISNÁ KARTA

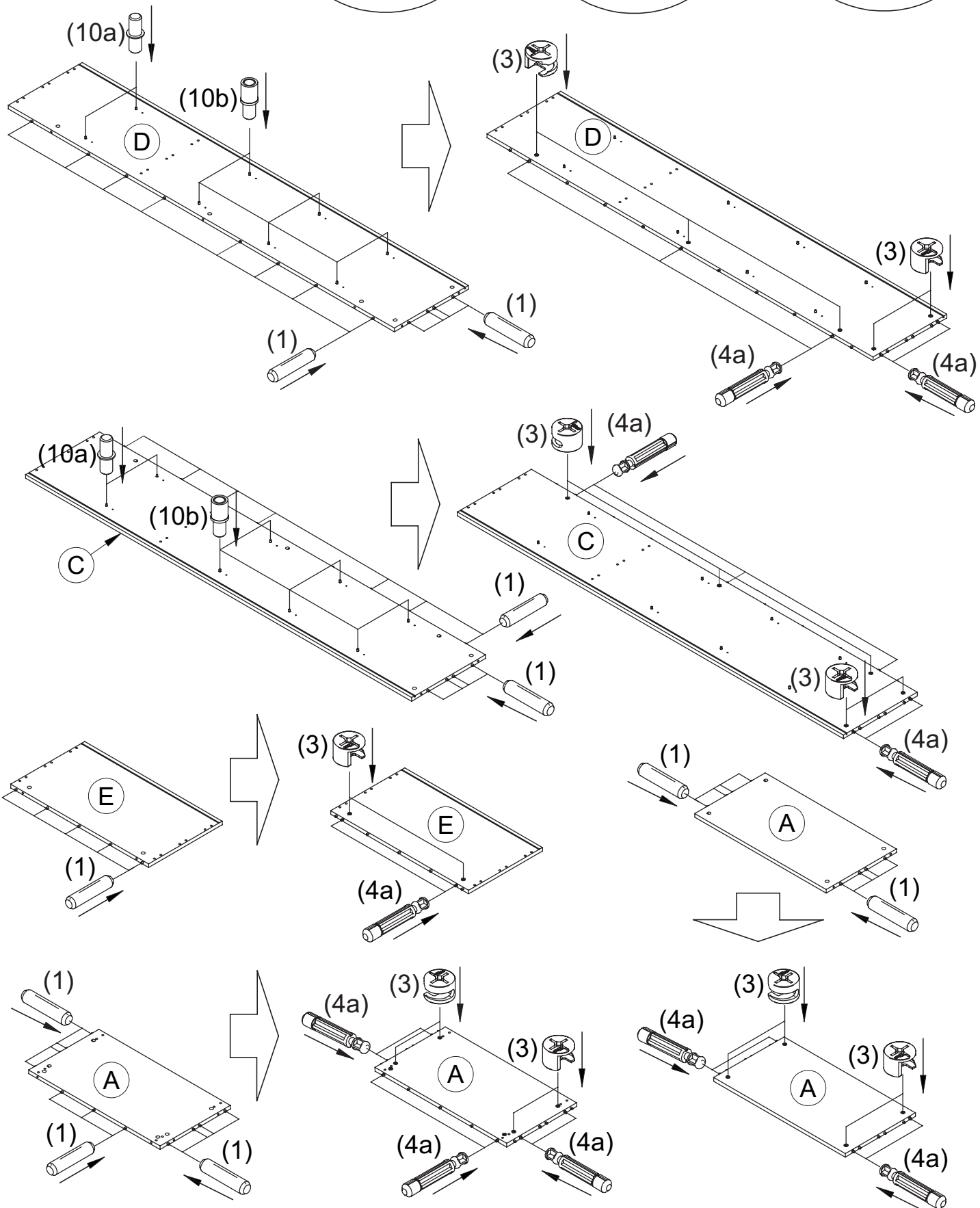
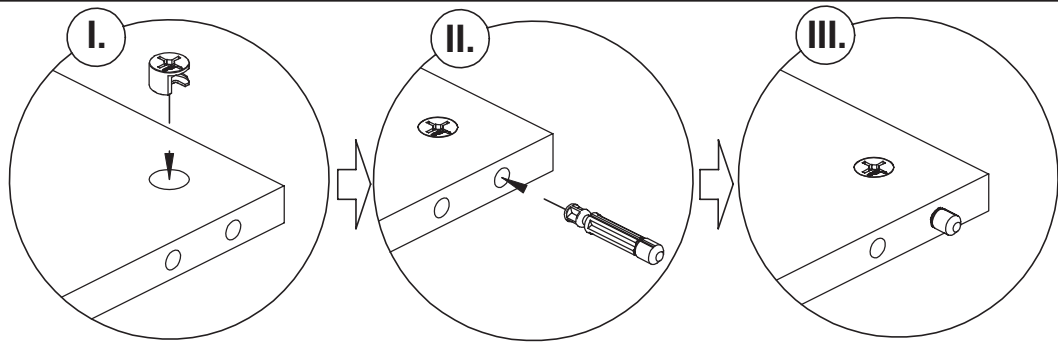


10a		D5 x4	10b		D5 x12
11		D15 x16			
13		x5			
16		D3,5x15 x6			
22		x1			
23		D3,5x13 x6			
24		D5 x3			
30		x1			
31		D3,9x25 x2			

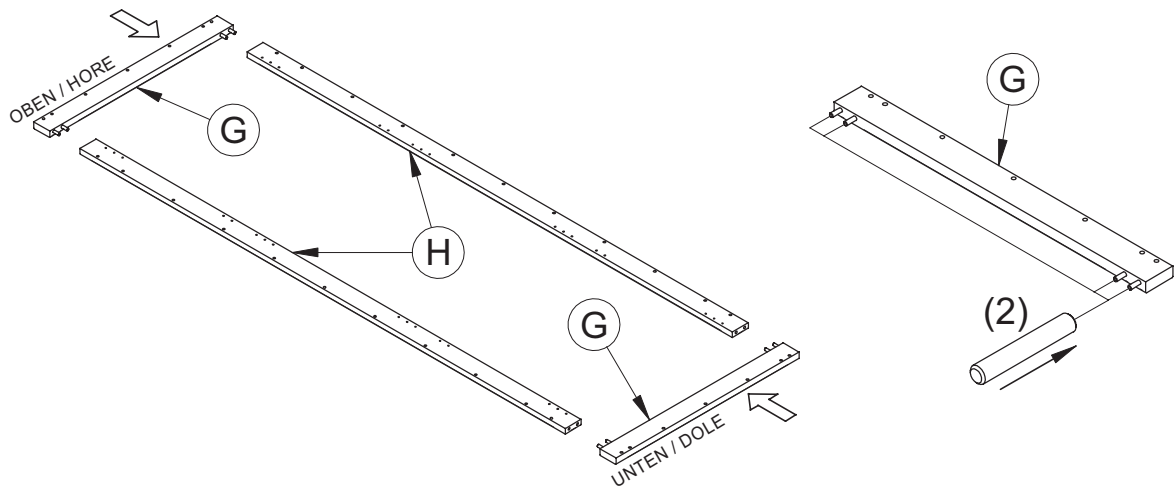


ERSATZTEILE LIEFERBAR PER POST
1-BESCHLÄGE LAUT SERVISKARTE
2-TEILE: G, H

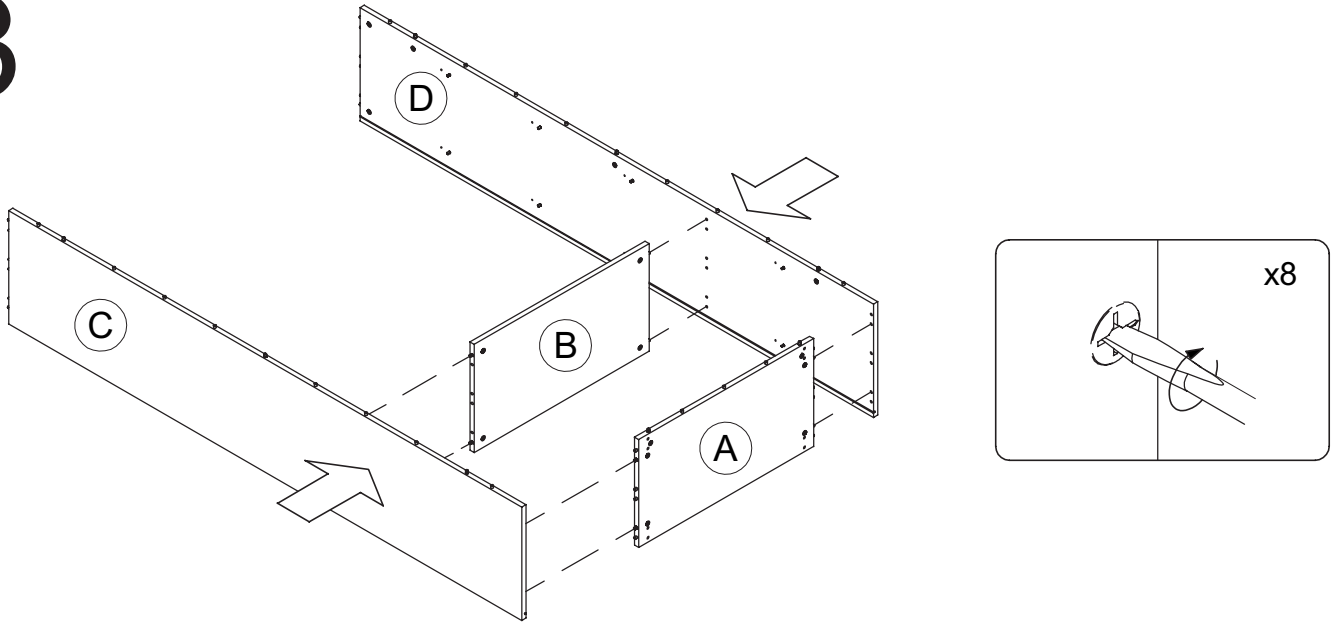
1



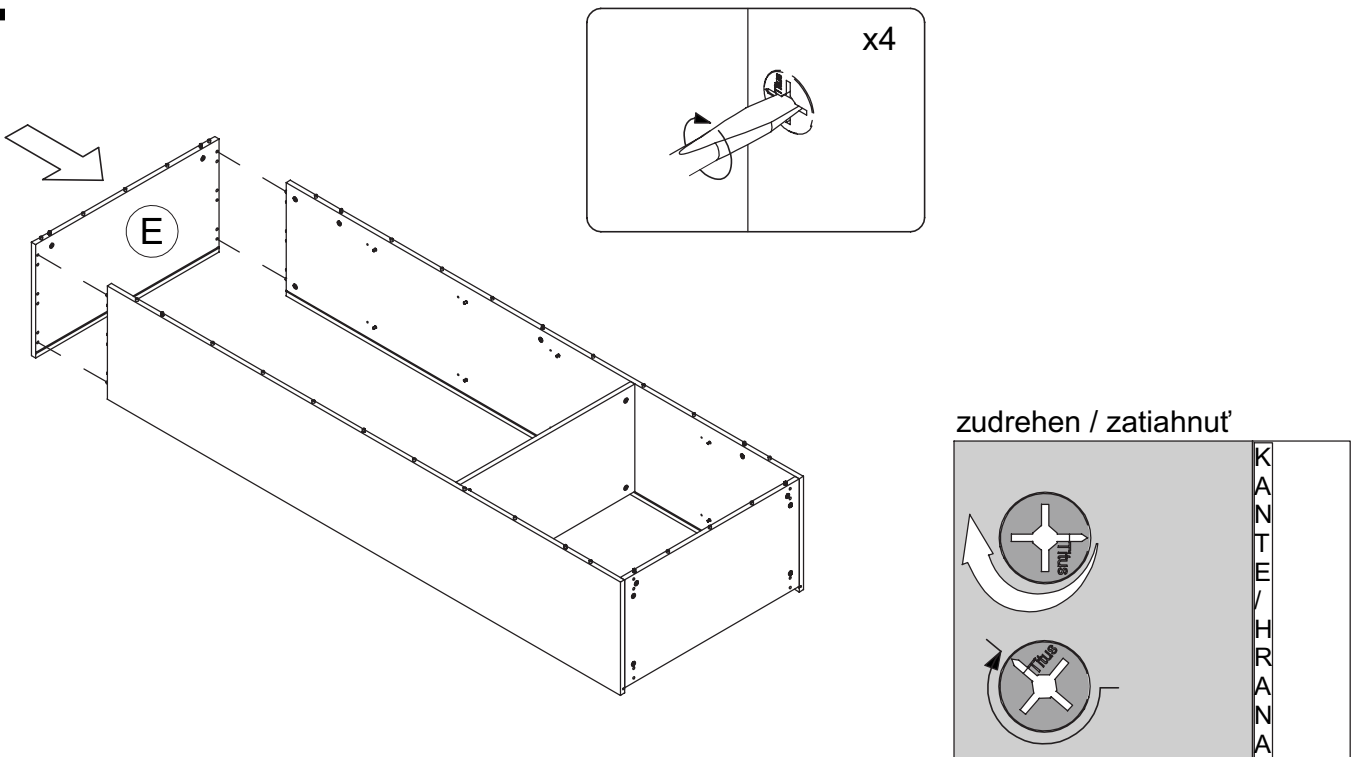
2



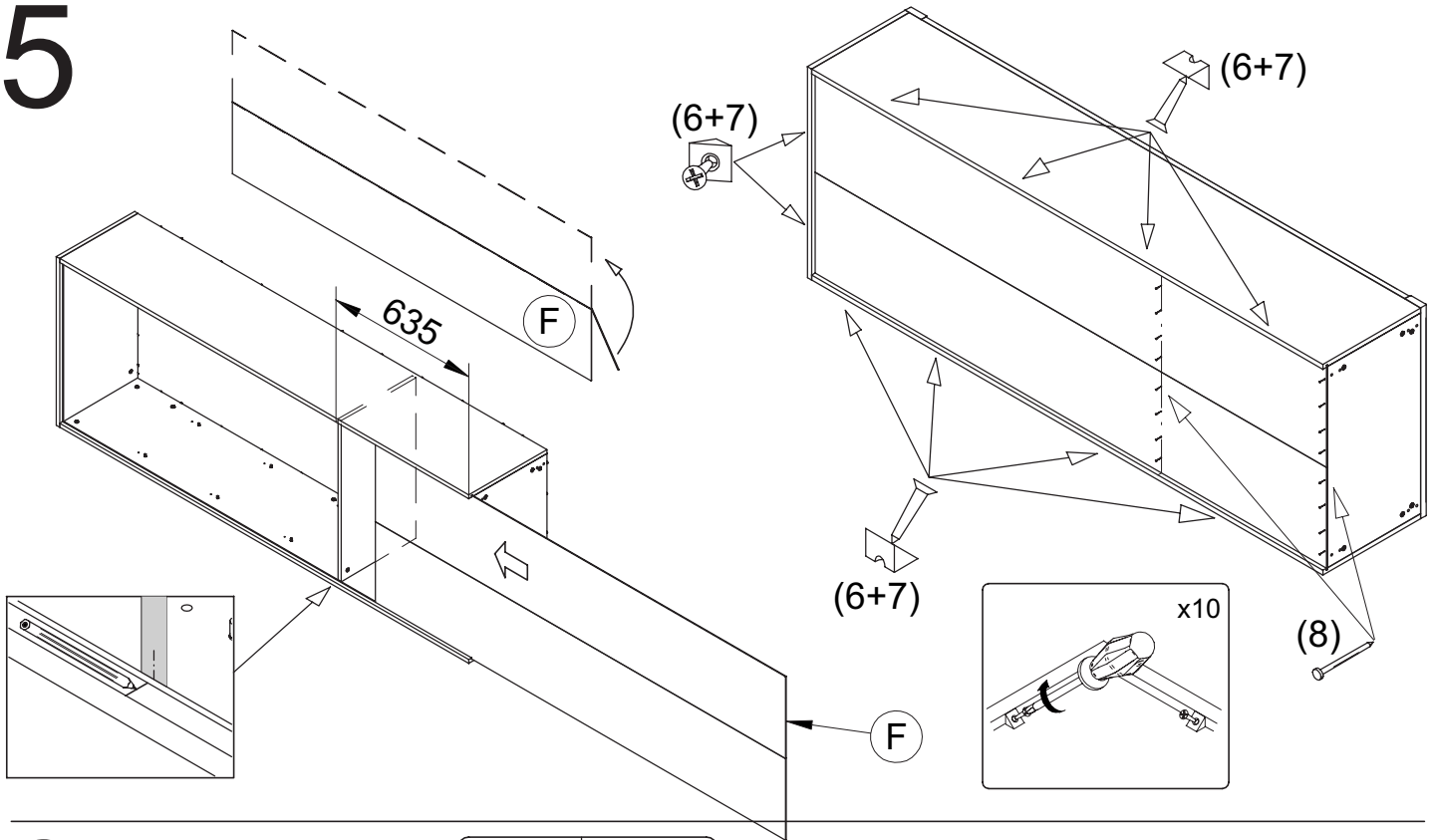
3



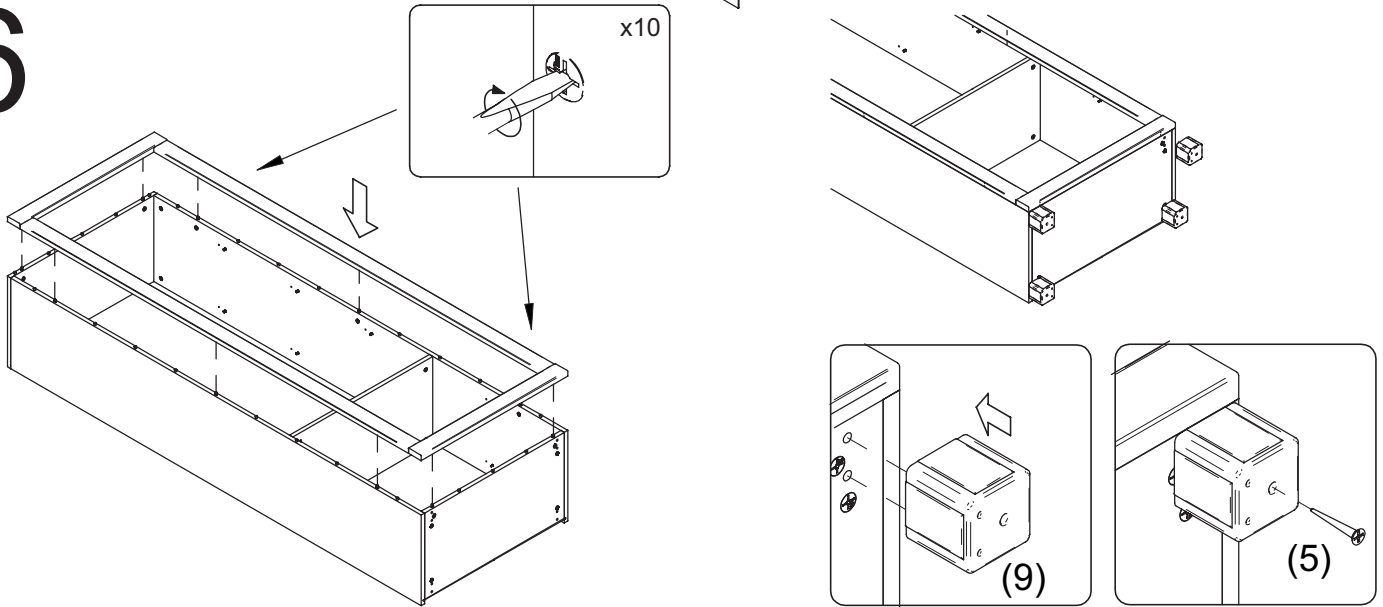
4



5



6

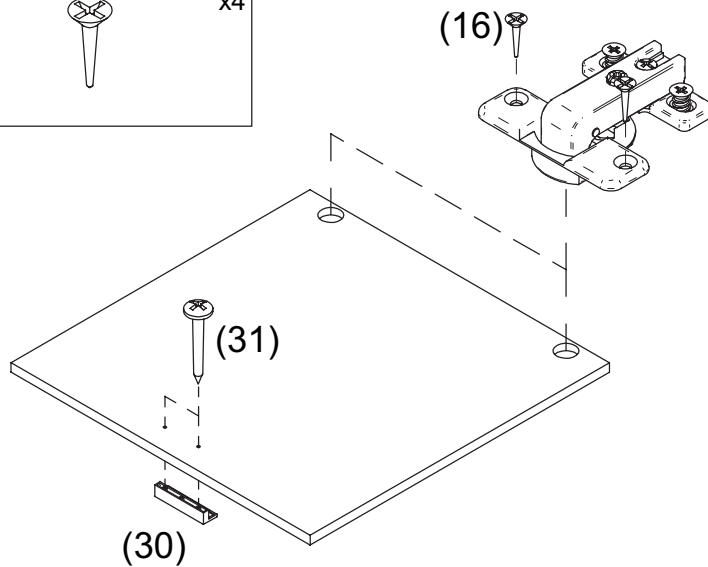


7



16

D3,5x15
x4



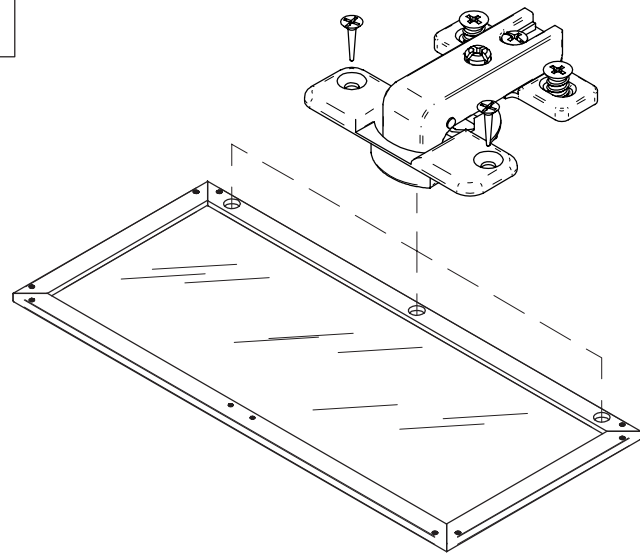
8



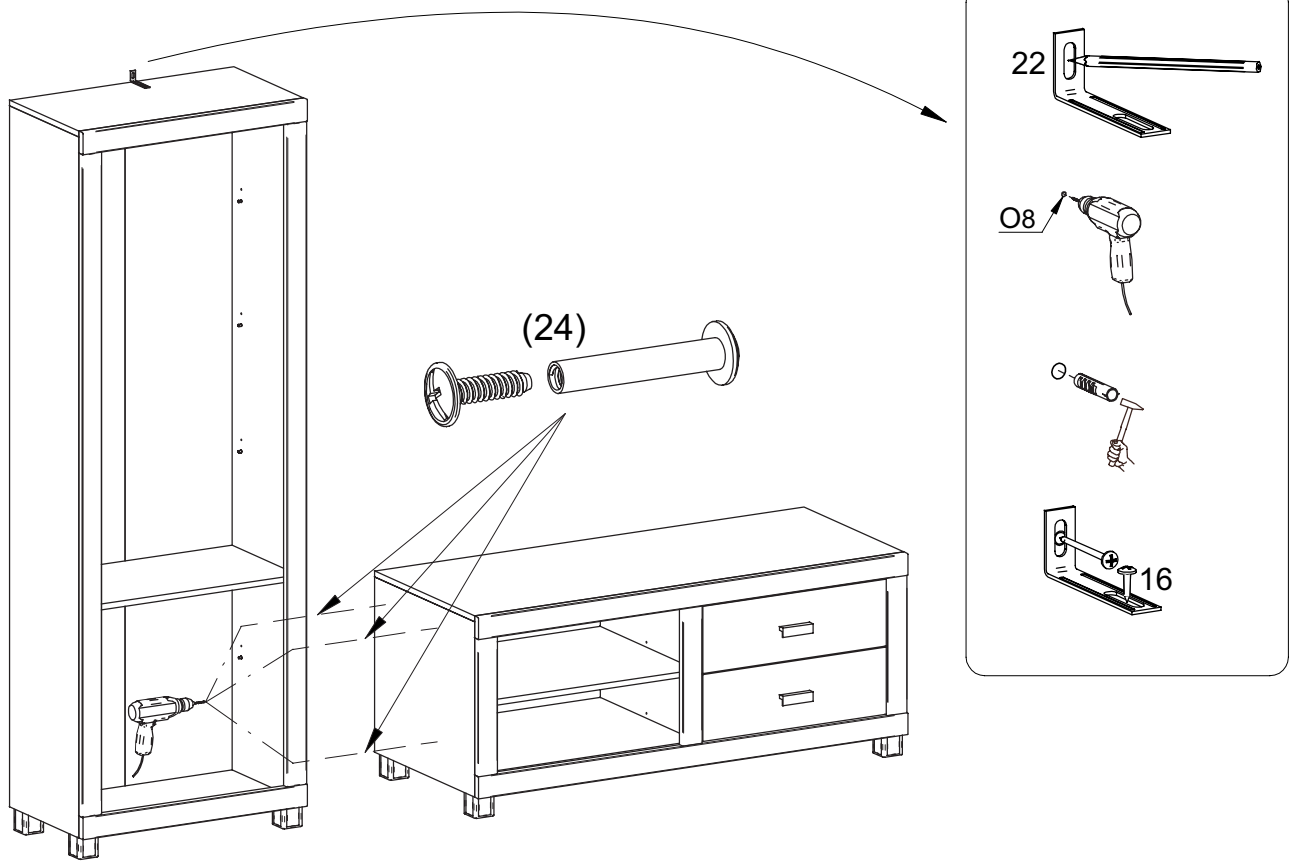
23

D3,5x13
x6

(23+13)



9



SICHERHEITSWINKEL (VERHINDERT DAS UMKIPPEN DES SCHRANKES)
BEZPEČNOSTNÝ VINKEL (ZABRAŇUJE PREVRHNUTIU SKRINKY)

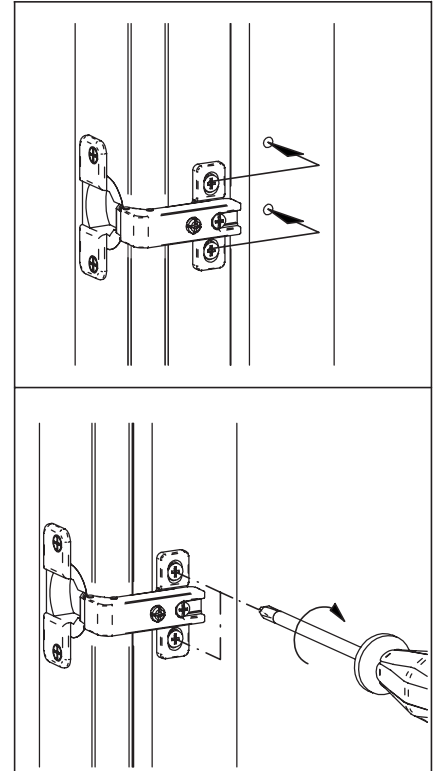
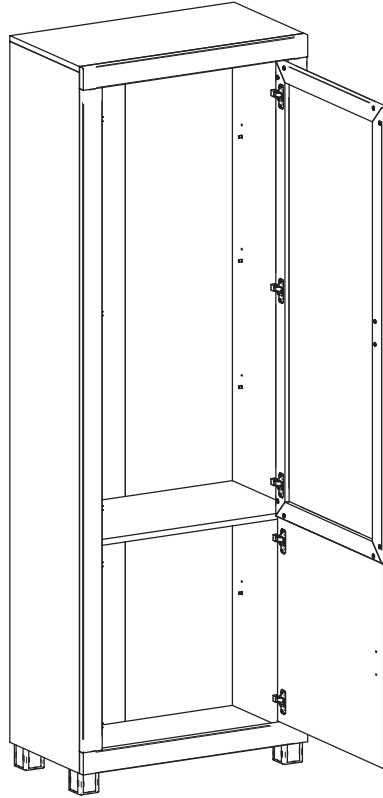
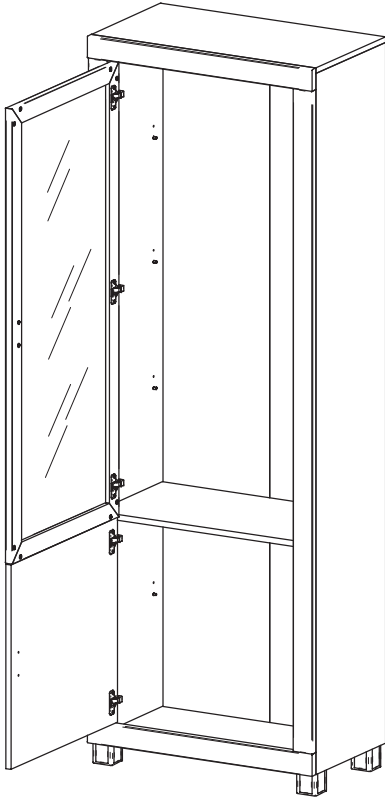
WICHTIGER HINWEIS !

Schraube (16) für die Befestigung des Sicherheitswinkels (22) auf dem Schrank bestimmt. Des weiteren werden Sie noch Schraube und Dübel für die Befestigung des Sicherheitswinkels in die Mauer (Wand) gebrauchen. Schraube und Dübel wählen Sie bitte nach dem Material, aus dem die Mauer (Wände) bestehen. Falls sie sich nicht sicher sind, welche Schraube und Dübel sie gebrauchen, wenden sie bitte an nächsten Fachhandel.

Dôležité upozornenie!

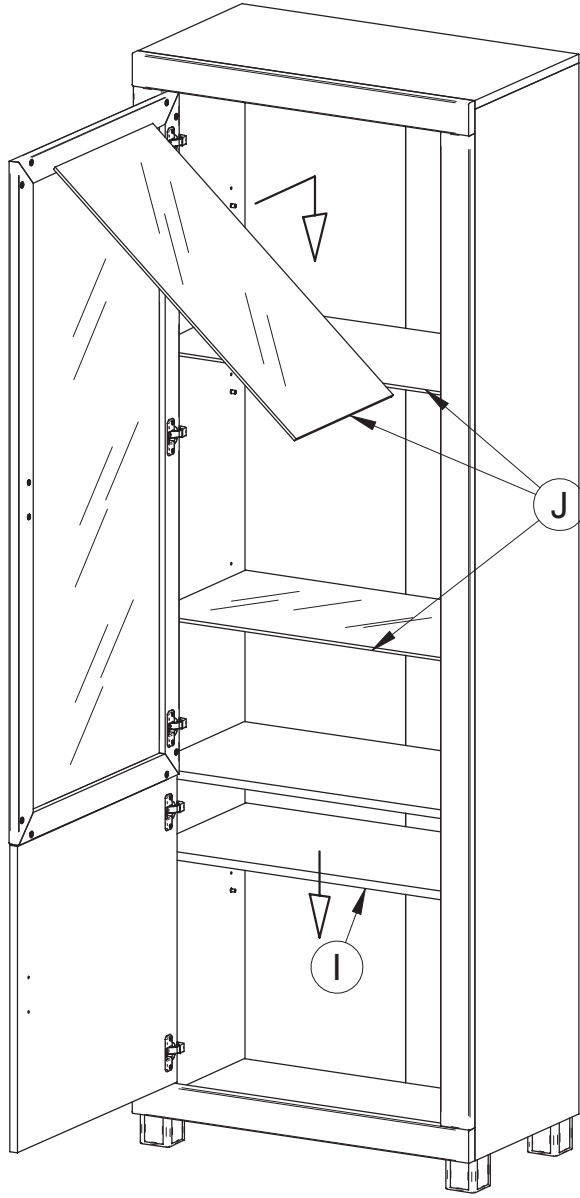
Skrutka(16) je určená na upevnenie bezpečnostného kovania(22) ku skrinke. Okrem toho budete potrebovať skrutku a hmoždinku na pripevnenie kovania k stene. Tieto zvolte podľa druhu steny. Ak nie ste si istý, aký druh skrutky a hmoždinky potrebujete, kontaktujte najbližšie železiarstvo.

10



Einstellung von Türen / Nastavenie dverí

<p>Schritt 1-3</p> <p>Schritt 1-3</p> <p>Schritt krok 2</p>	<p>Schritt 1-3</p> <p>Schritt 1-3</p> <p>Schritt 2</p>	<p>Schritt 1</p> <p>Schritt 1</p>
<ol style="list-style-type: none"> 1. Die Schraube B lösen 2. Tür in der Höhe einstellen 3. Die Schraube B zuziehen 	<ol style="list-style-type: none"> 1. Tür seitlgs mit Schraube C einstellen 	<ol style="list-style-type: none"> 1. Die Schraube A lösen 2. Tür in der Tiefe einstellen 3. Die Schraube A zuziehen
<ol style="list-style-type: none"> 1. skrutku B povoliť 2. dvere výškovo nastaviť 3. skrutku B dotiahnuť 	<ol style="list-style-type: none"> 1. dvere stranovo skrutkou C nastaviť 	<ol style="list-style-type: none"> 1. skrutku A povoliť 2. dvere hlbkovo nastaviť 3. skrutku A dotiahnuť
<p>+ 2 mm - 2 mm</p>	<p>+ 5 mm - 1,5 mm</p>	<p>+ 3 mm - 1 mm</p>



Montageanleitung

Montážny návod

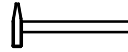
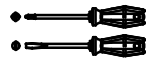
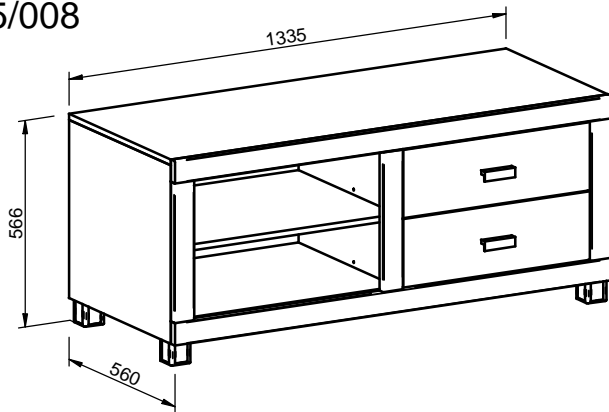
Programm/Program

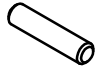
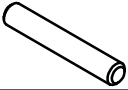














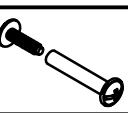

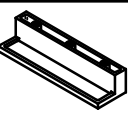

CANARIA -09

BAVARIA -09

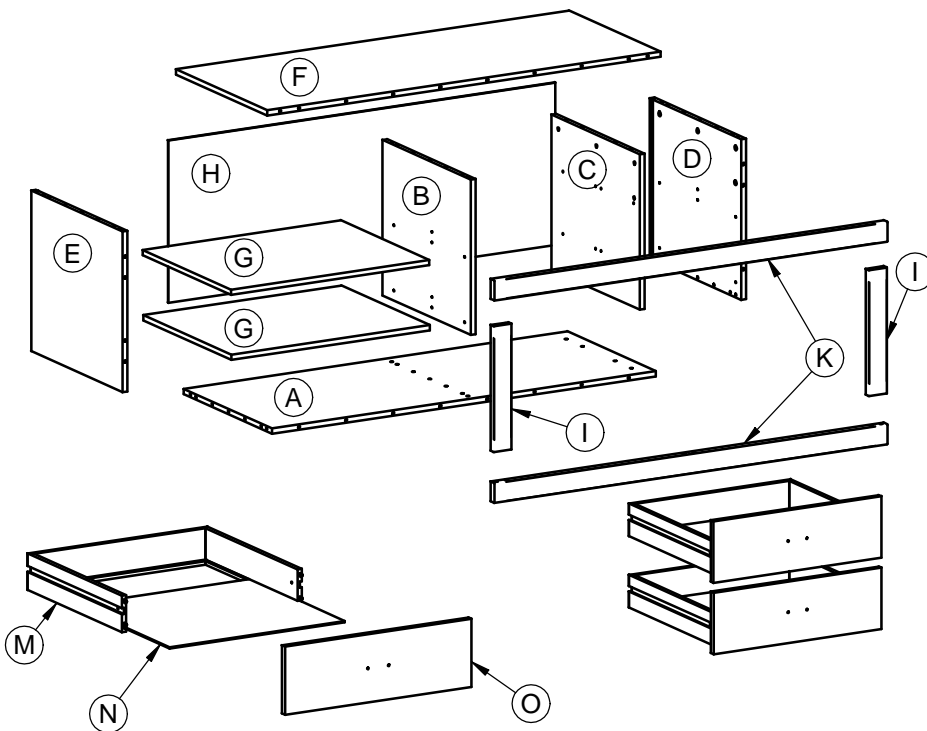
Type/Typ

MN 55/008

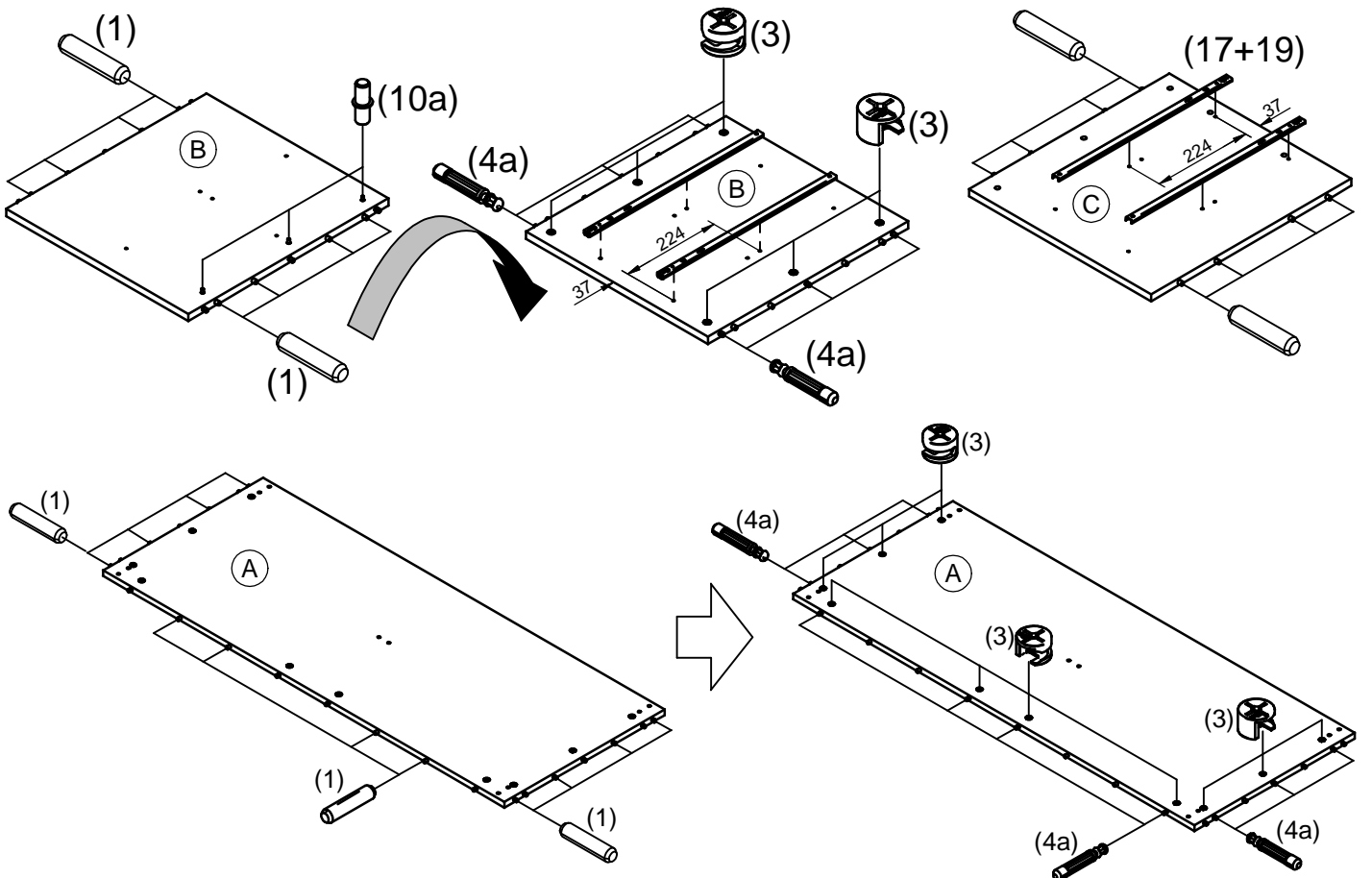
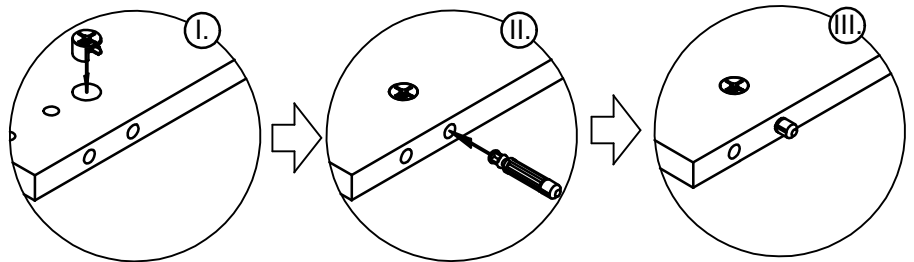
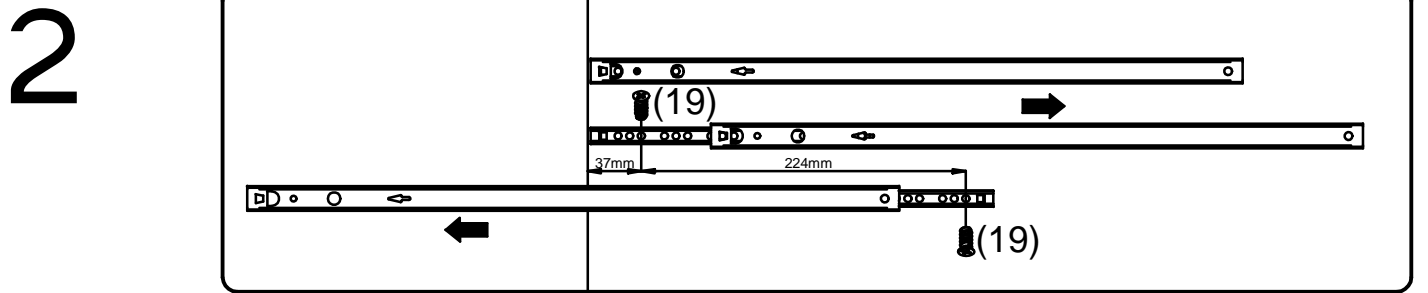
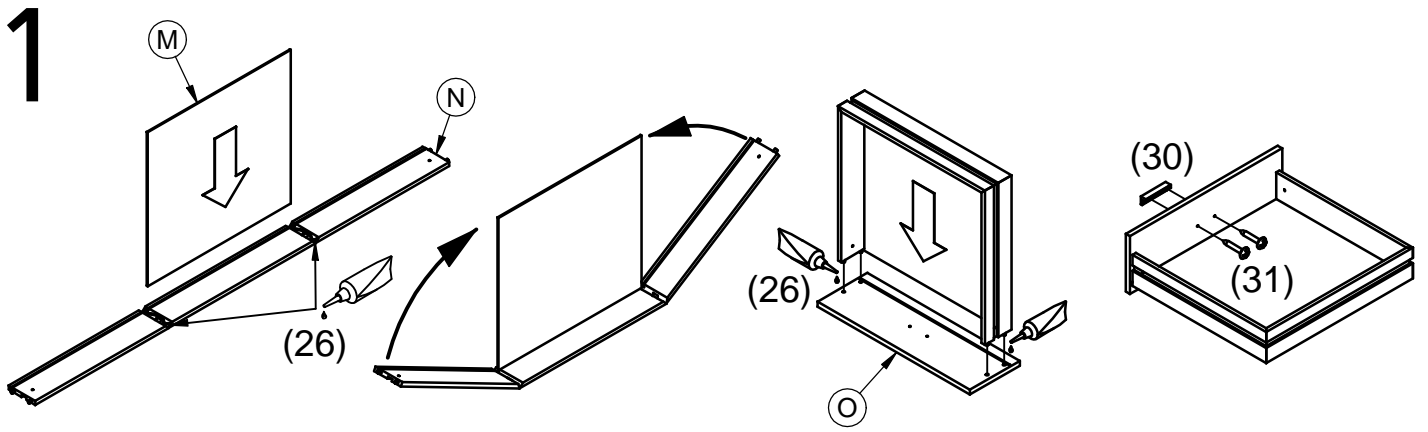


1		ø8x35 x46
2		ø8x50 x12
3		ø15 x30
4a		ø8 x30
5		ø4x30 x5
6		x6
7		ø3,5x20 x6
8		ø1,2x25 x18
9		x5
10a		ø5 x12
11		ø15 x7
17		x4
18		M4x10 x4
19		ø6,3x11 x8
20		ø4x25 x2
21		x2
24		ø5 x3
26		x1 LEIM/LEPIDLO
30		x2
31		ø3,9x25 x4

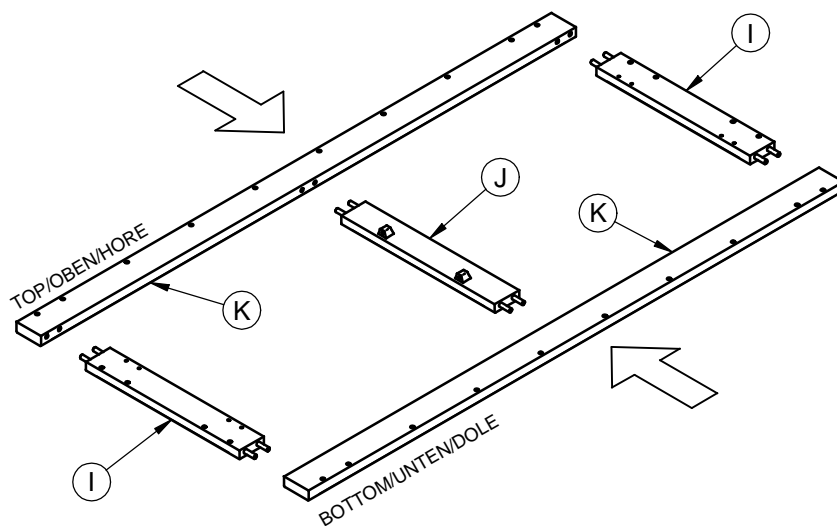
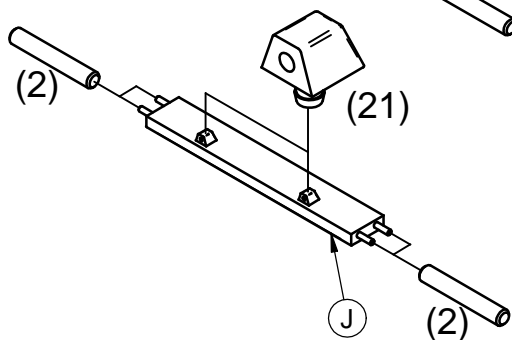
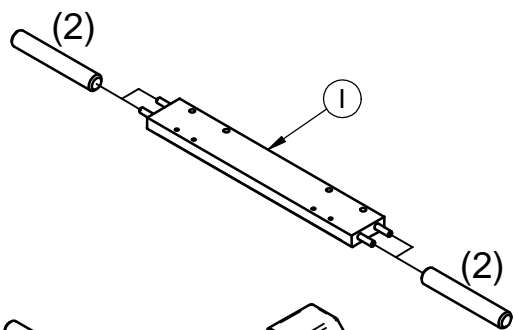
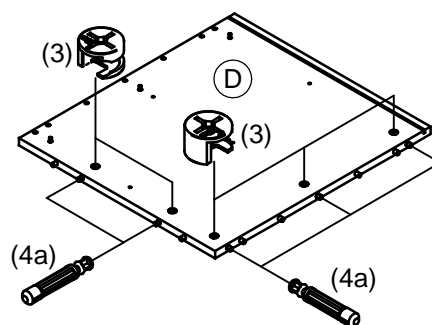
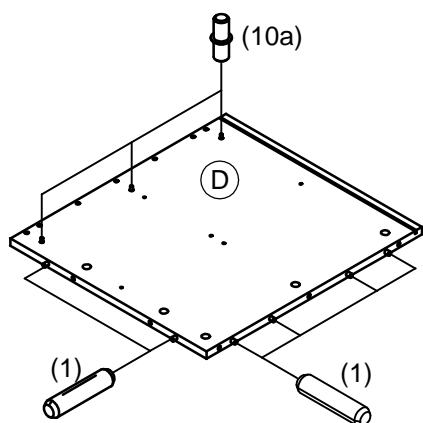
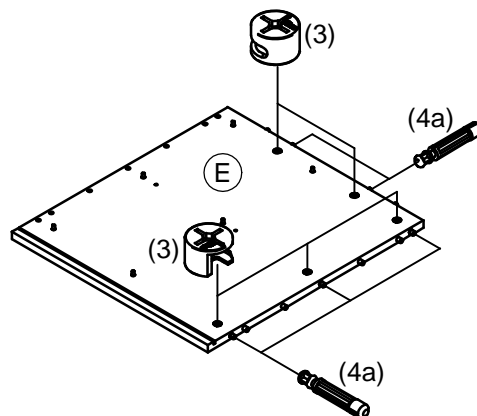
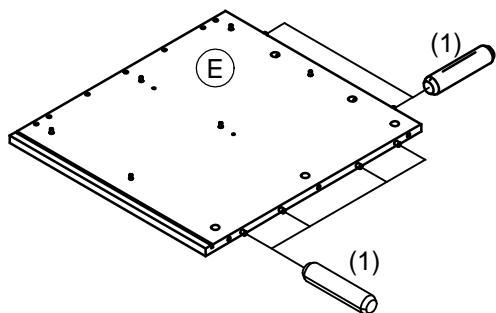
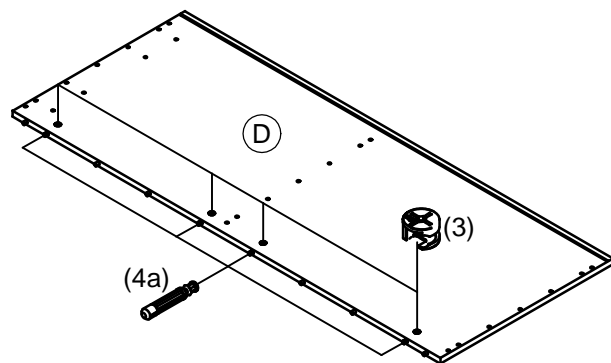
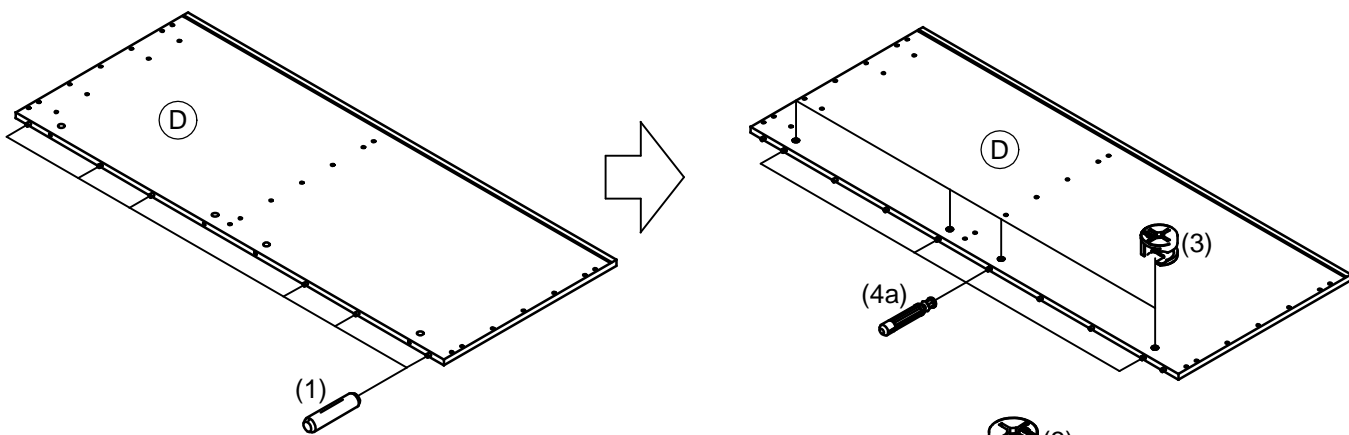
SERVISKARTE / SERVISNÁ KATRA



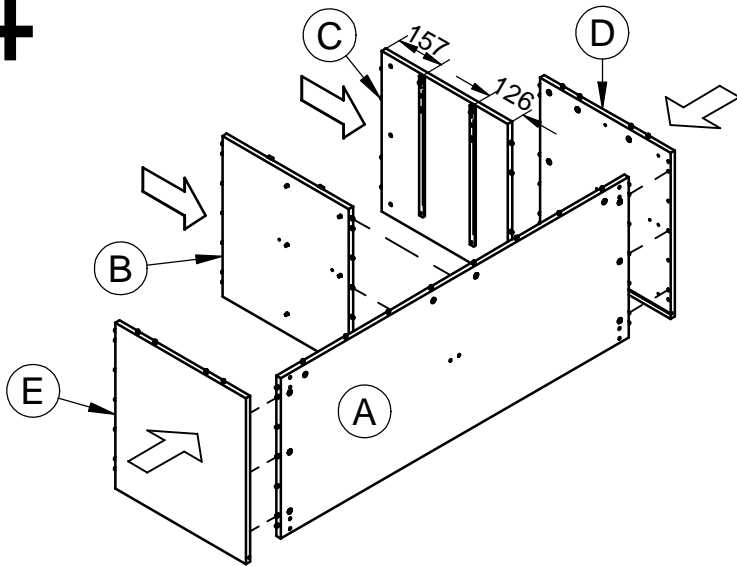
ERSATZTEILE LIEFERBAR PER POST
1 - BESCHLÄGE LAUT SERVISKARTE
2 - TEILE : I, J, K



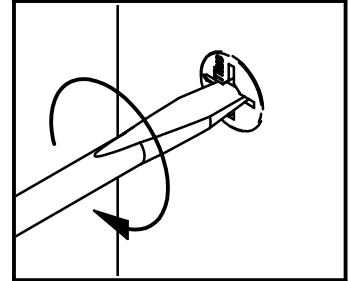
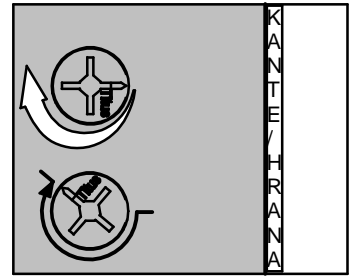
3



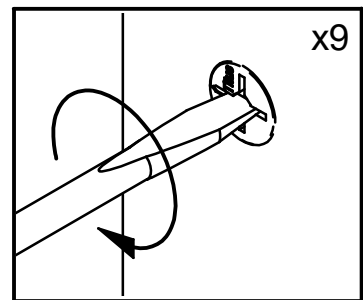
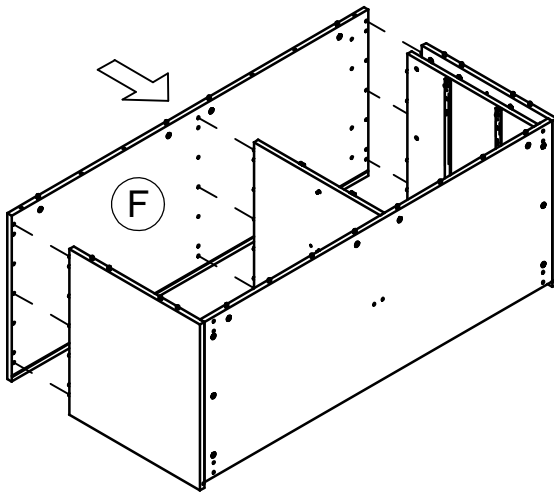
4



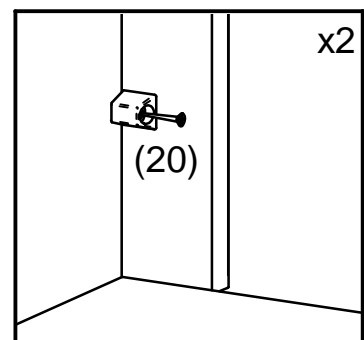
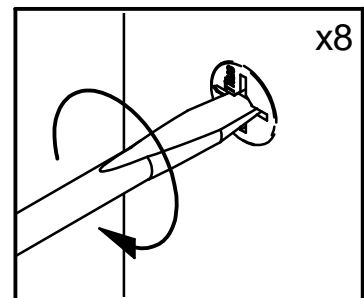
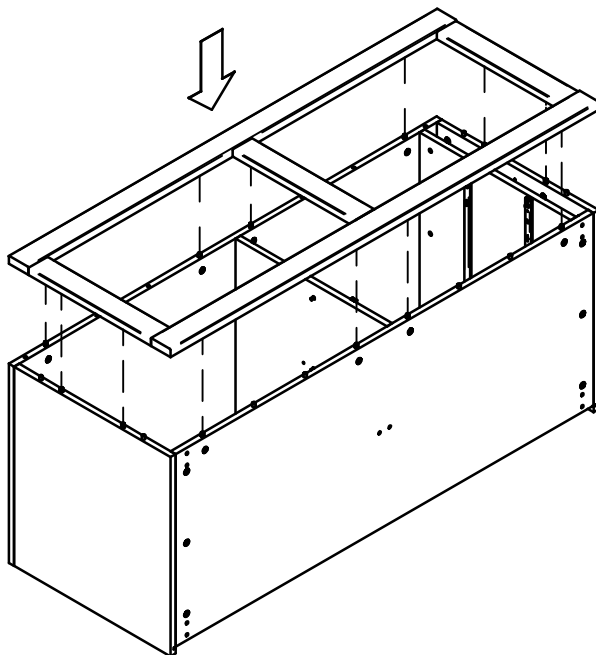
zudrehen / zatiahnut



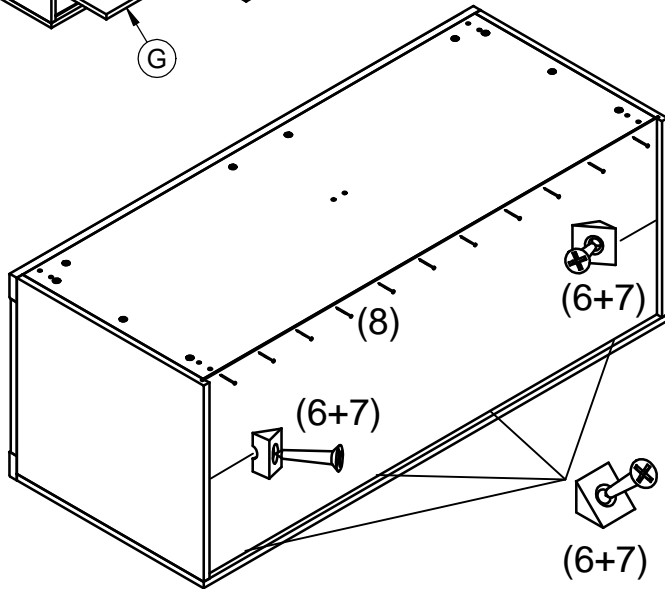
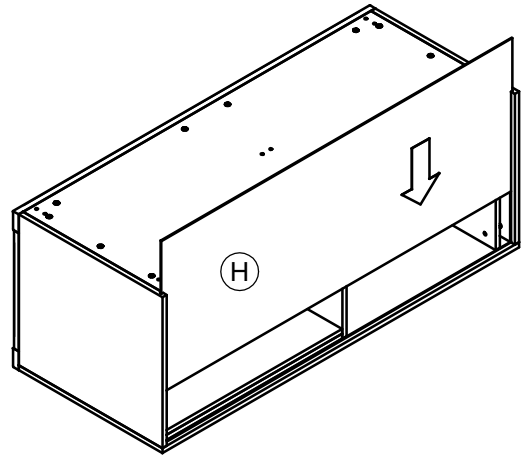
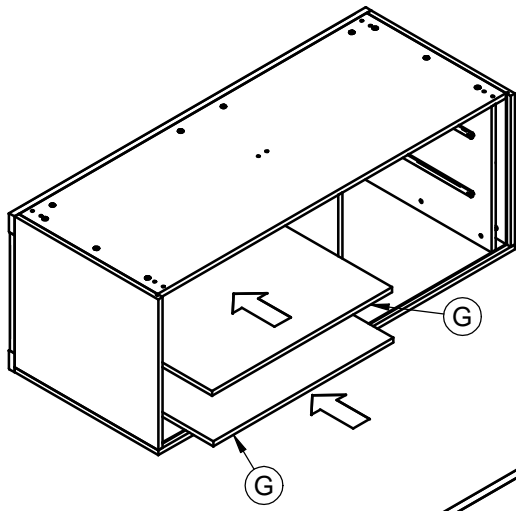
5



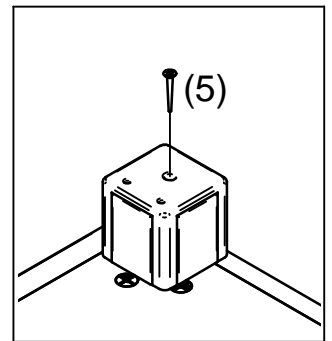
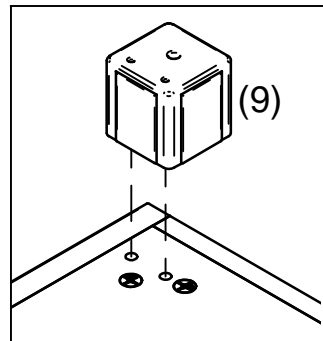
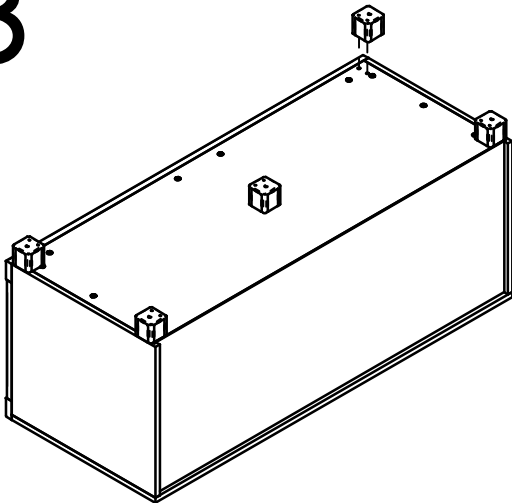
6



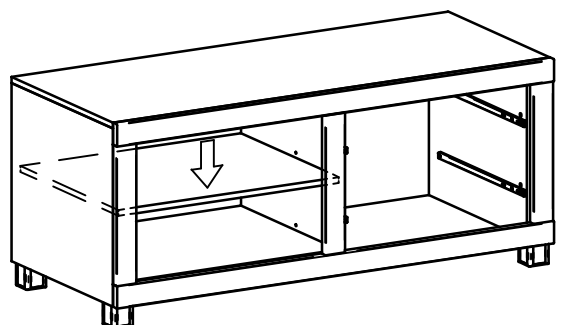
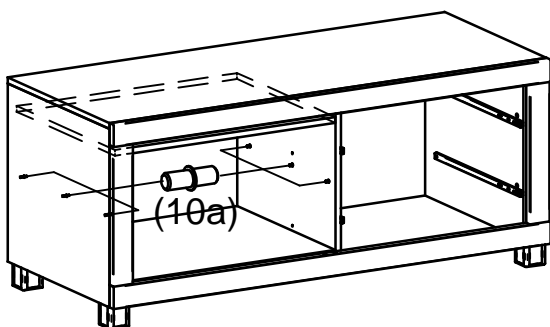
7



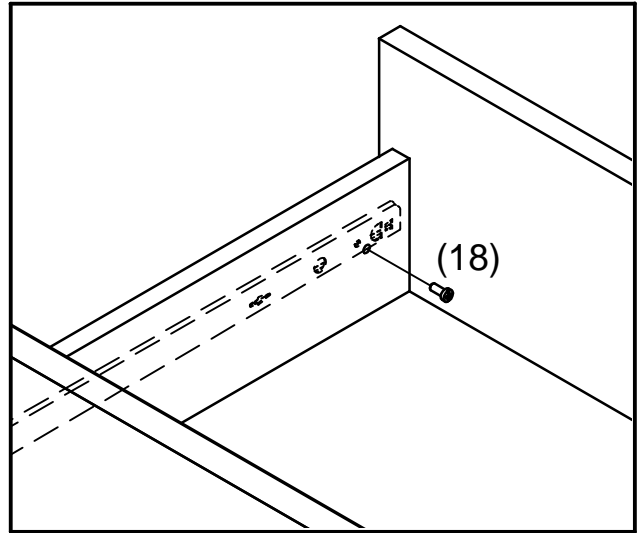
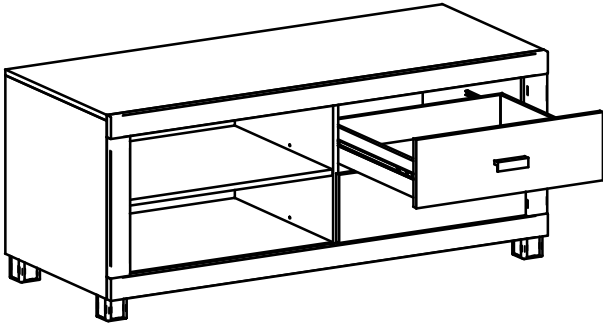
8



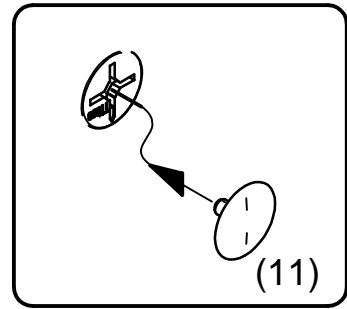
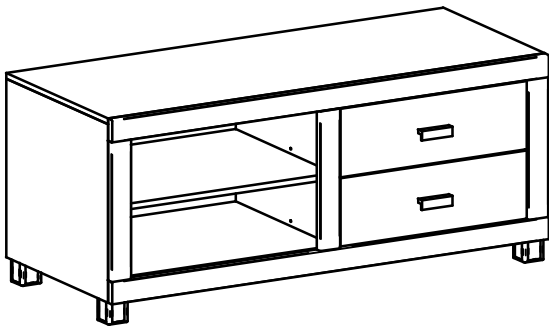
9



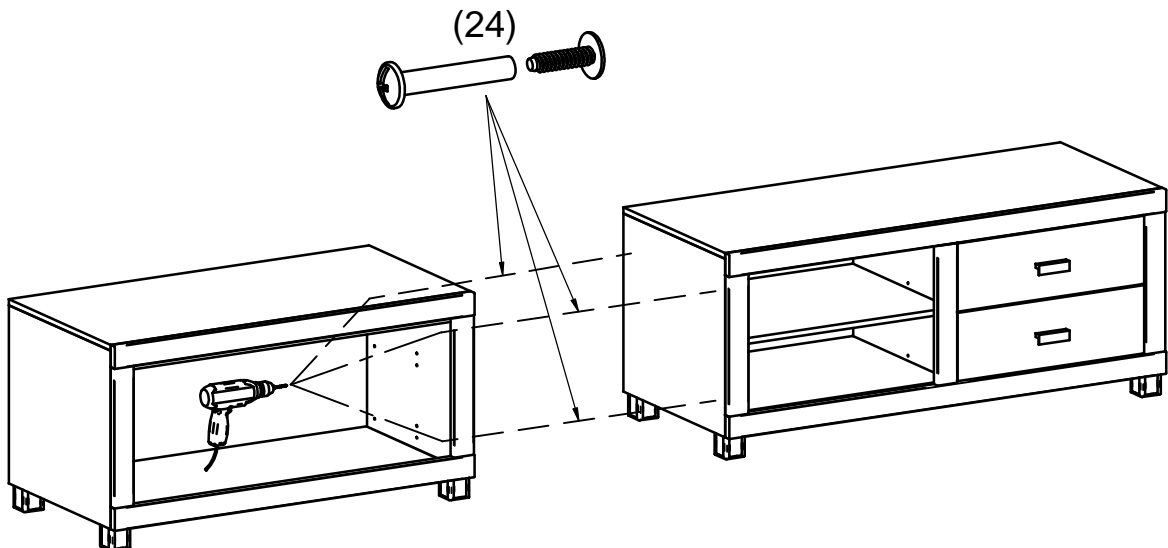
10



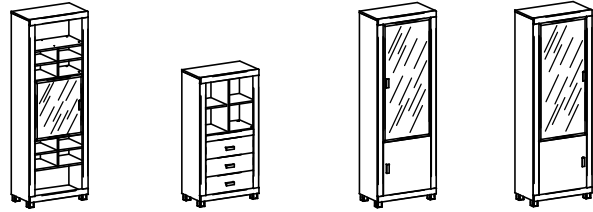
11



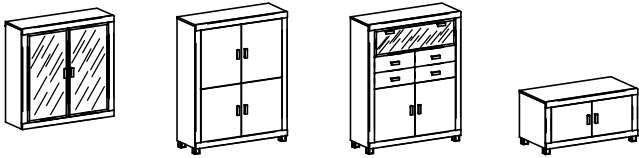
12



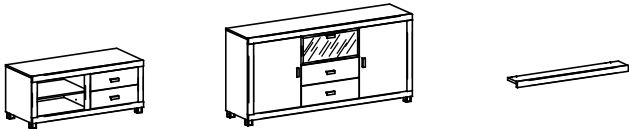
CANARIA



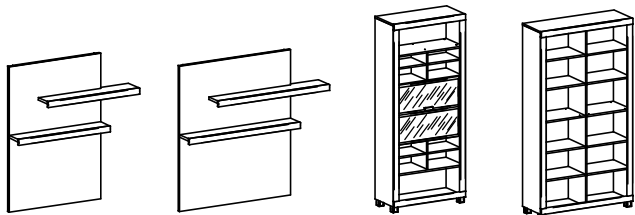
01,15 02 03 04



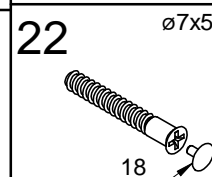
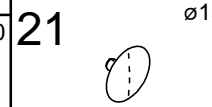
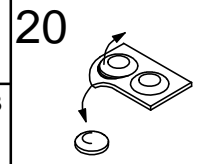
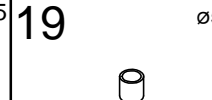
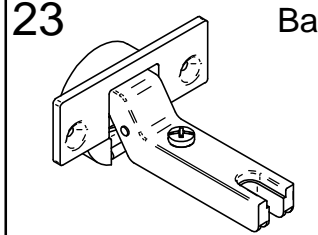
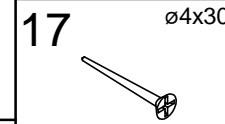
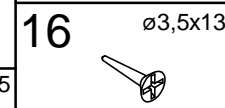
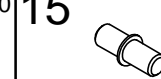
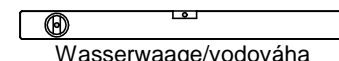
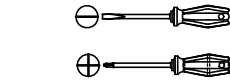
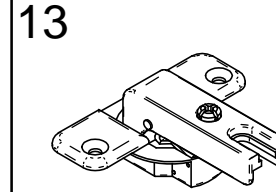
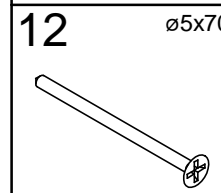
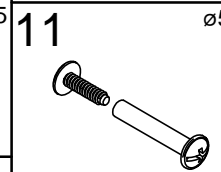
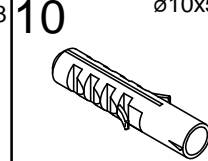
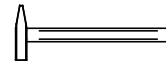
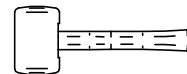
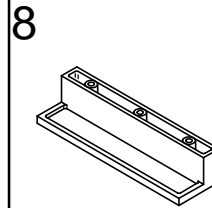
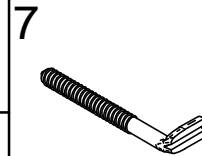
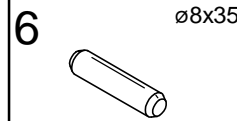
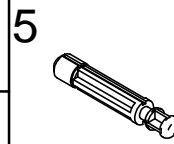
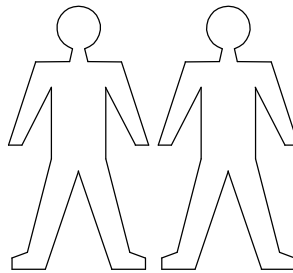
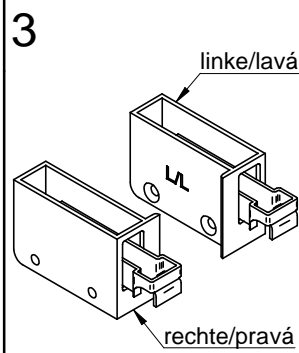
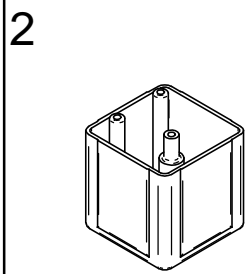
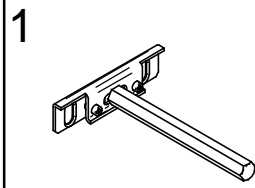
05 06,16,17 07 08



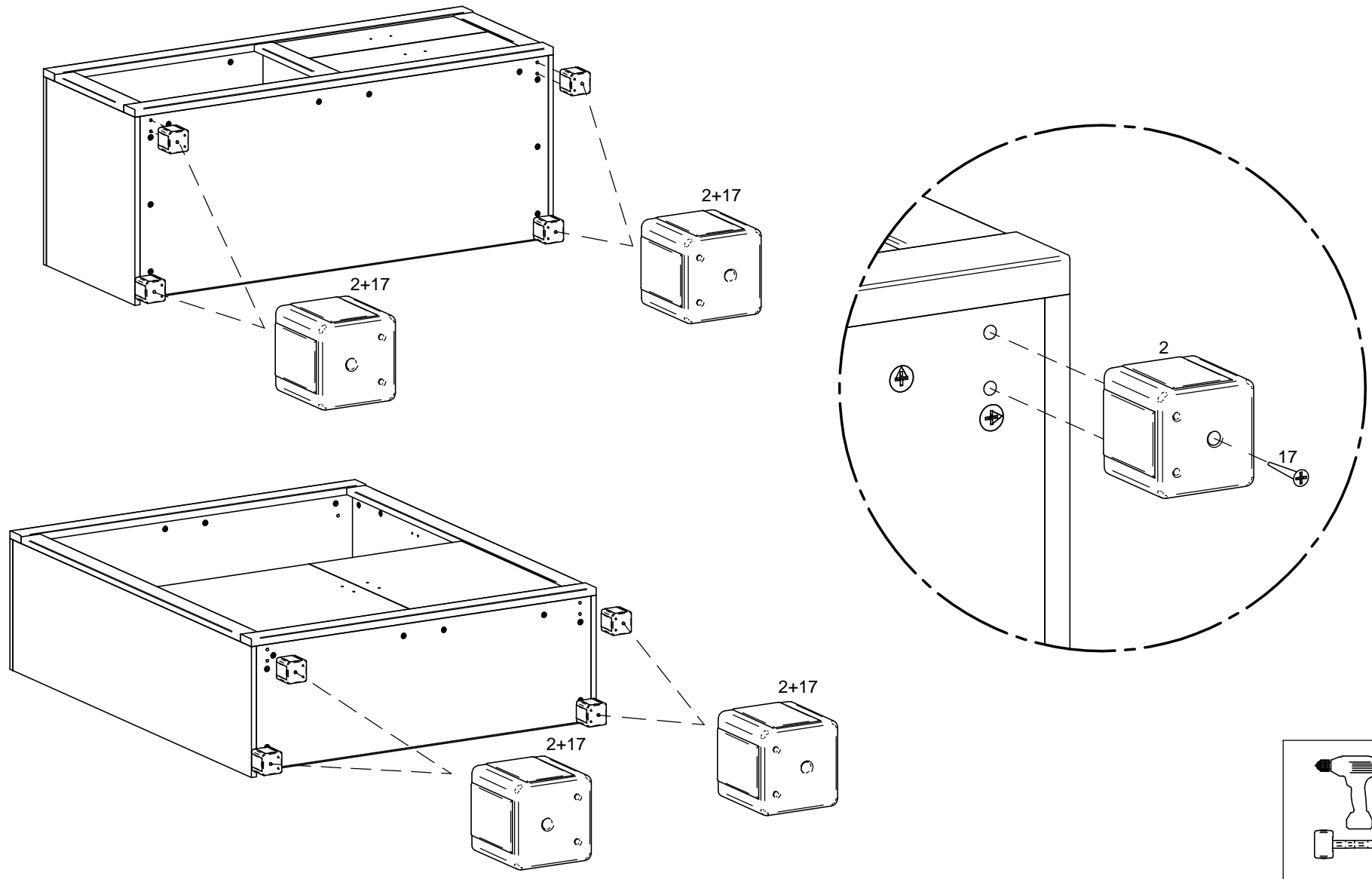
09 10 11



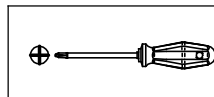
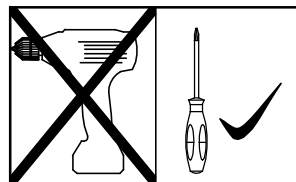
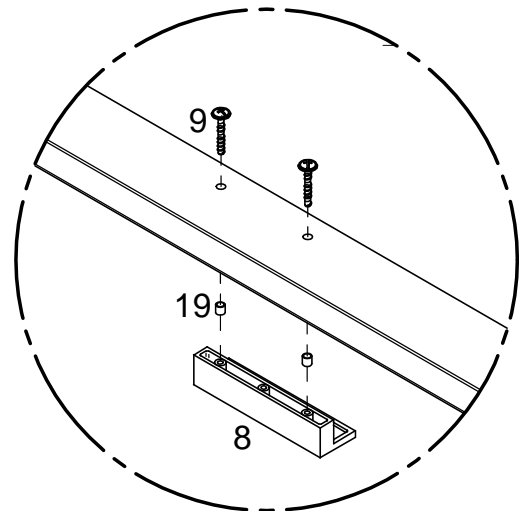
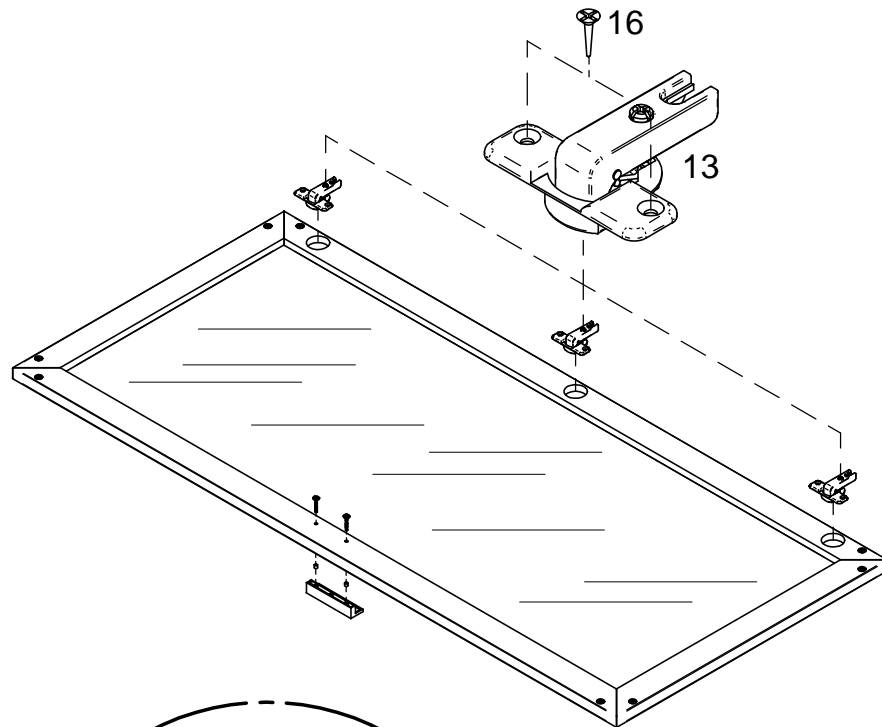
12 13 14 26



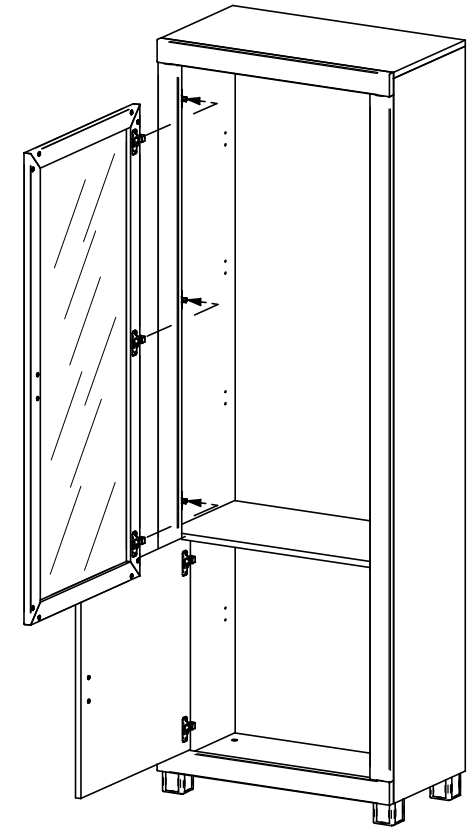
MONTAGE DES FÜßES / MONTÁŽ NOHY



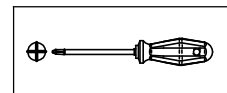
MONTAGE DES SCHARNIERS UND GRIFFS AN GLASTÜR/
MONTÁŽ PÁNTU A ÚCHYTKY NA ZASKLENÉ DVERE



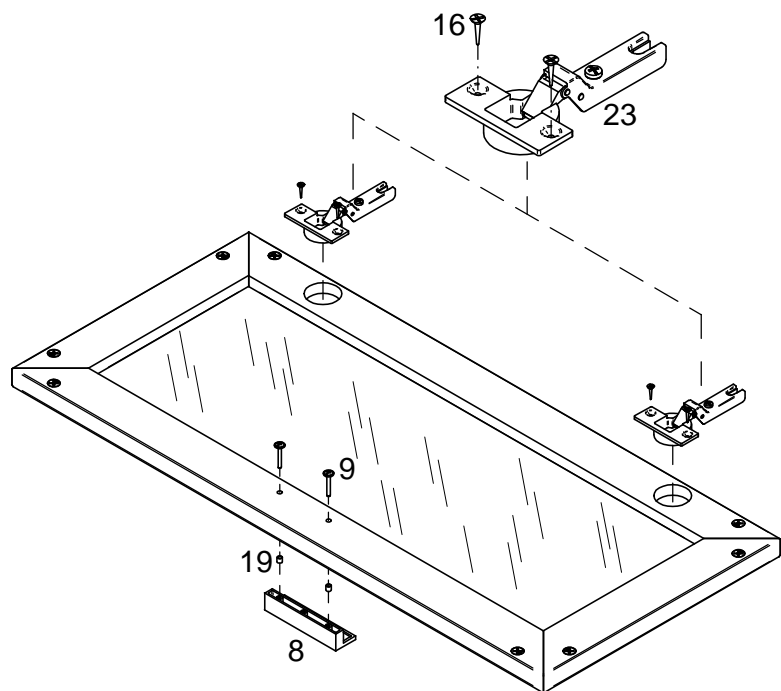
MONTAGE DER TÜR AUF DEN SCHRANK/
MONTÁŽ DVERÍ NA SKRINKU



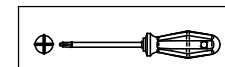
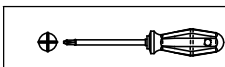
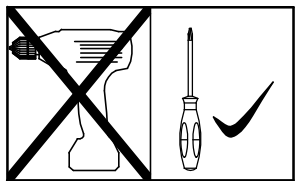
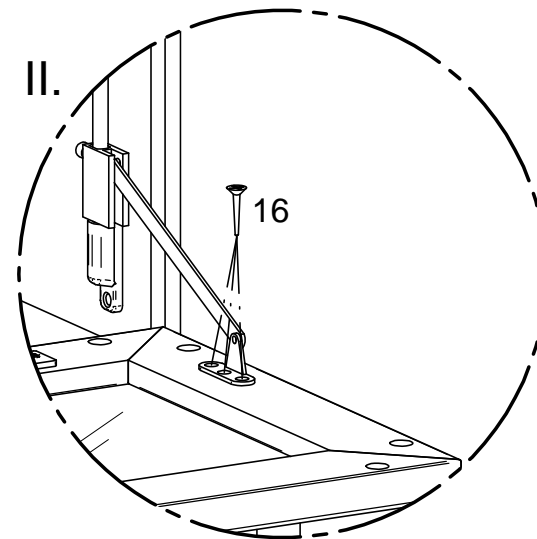
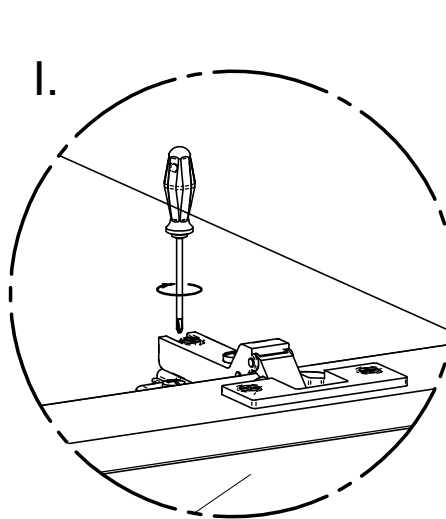
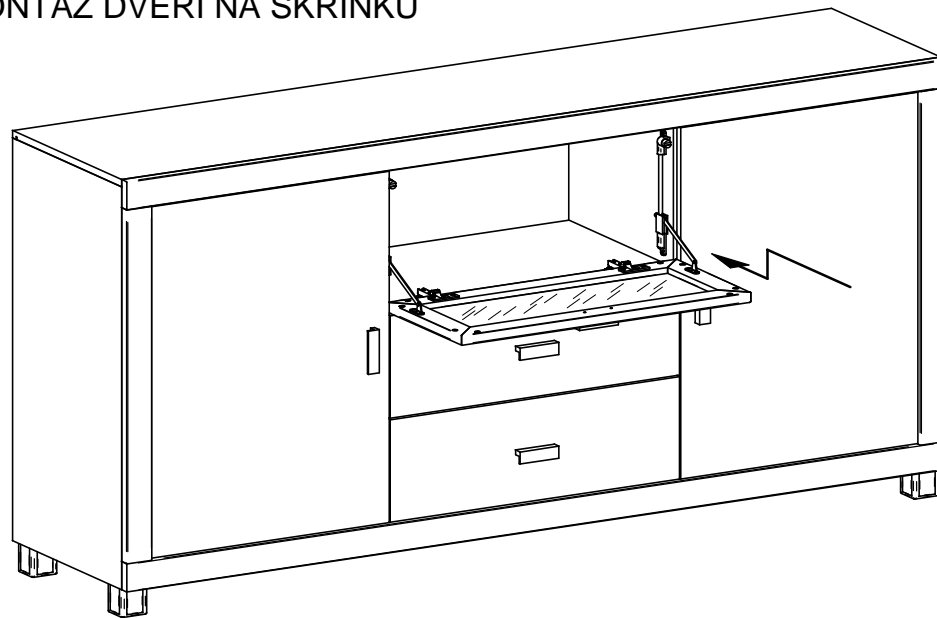
NASTAVENIE DVERÍ / EINSTELLUNG VON TÜREN	
	<ol style="list-style-type: none"> 1. SKRUTKU B POVOLÍŤ DIE SCHRAUBE B LÖSEN 2. DVERE VÝŠKOVO NASTAVIŤ TÜR IN DER HOHE EINSTELLEN 3. SKRUTKU B DOTIAHNÚŤ DIE SCHRAUBE B ZUZIEHEN
	<ol style="list-style-type: none"> 1. SKRUTKU A POVOLÍŤ DIE SCHRAUBE A LÖSEN 2. DVERE HLBKOVO NASTAVIŤ TÜR IN DER TIEFE EINSTELLEN 3. SKRUTKU A DOTIAHNÚŤ DIE SCHRAUBE A ZUZIEHEN
	<ol style="list-style-type: none"> 1. SKRUTKU A POVOLÍŤ DIE SCHRAUBE A LÖSEN 2. DVERE STRANOVO SKRUTKOU C NASTAVIŤ TÜR SEITLIGS MIT SCHRAUBE C EINSTELLEN 3. SKRUTKU A DOTIAHNÚŤ SCHRAUBE A ZUZIEHEN



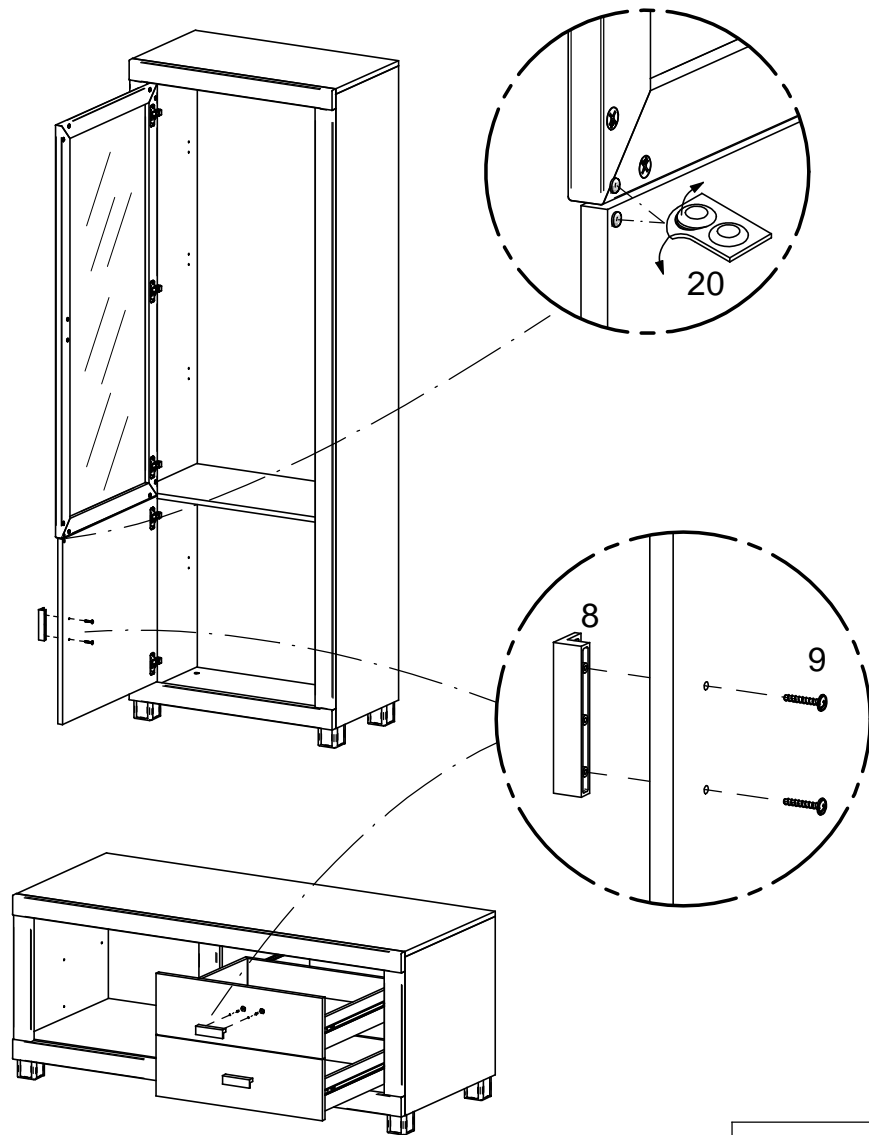
MONTAGE DES SCHARNIERS, GRIFFS UND ANSCHLAGSBLECHS AN BAR TÜR/
MONTÁŽ PÁNTU A ÚCHYTKY NA BAROVÉ DVERE



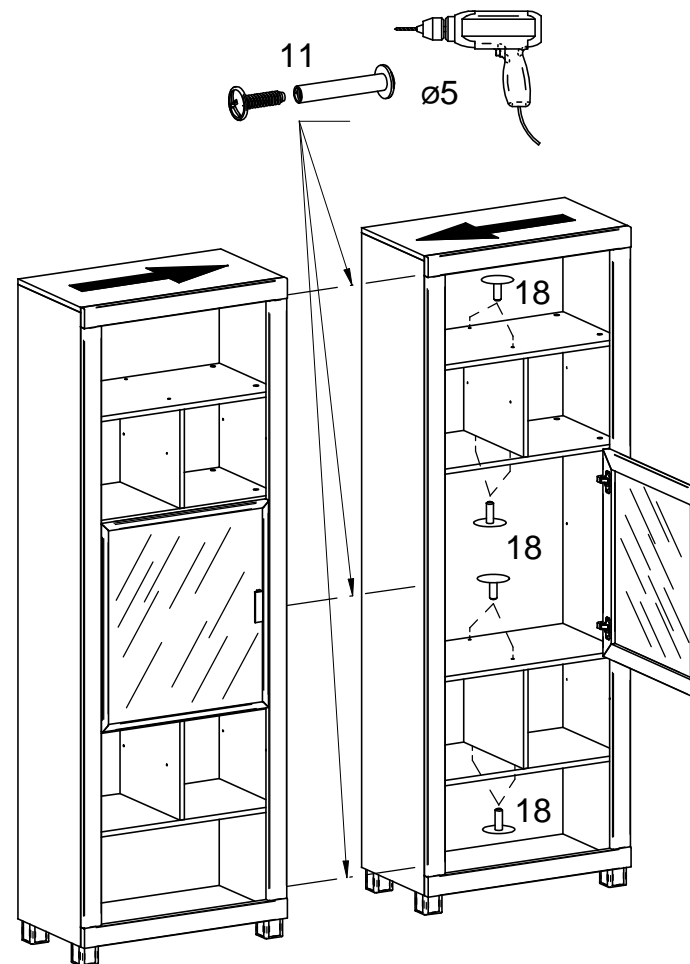
MONTAGE DER TÜR AUF DEN SCHRANK/
MONTÁŽ DVERÍ NA SKRINKU



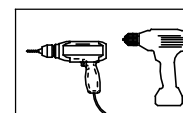
MONTAGE DES GRIFFS AN TÜR UND
SCHUBKASTENFRONT/
MONTÁŽ ÚCHYTKY NA DVERE A ČELÁ ZÁSUVKY



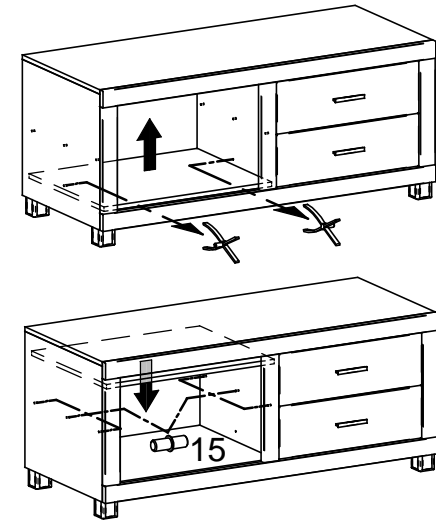
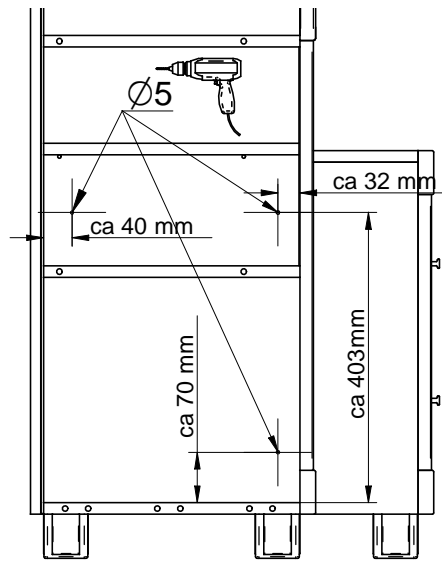
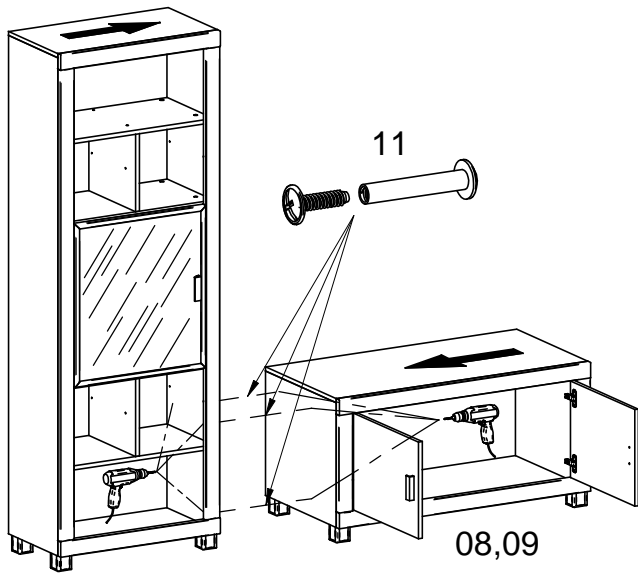
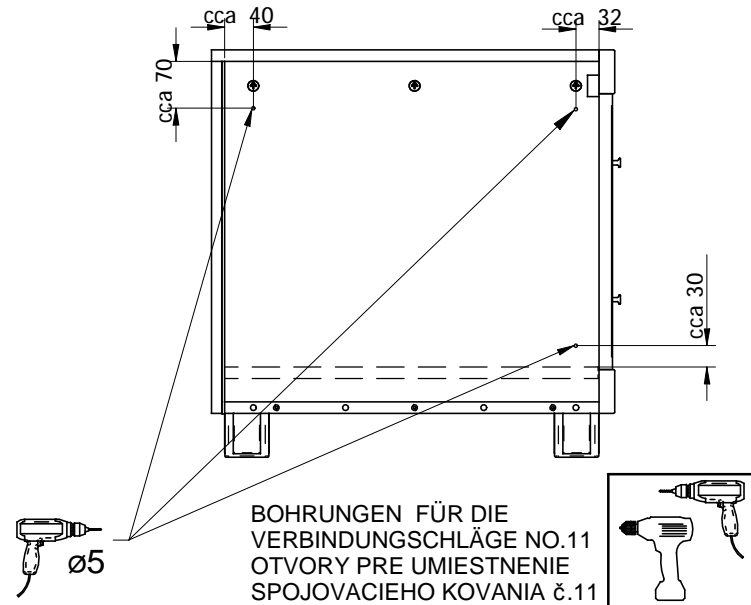
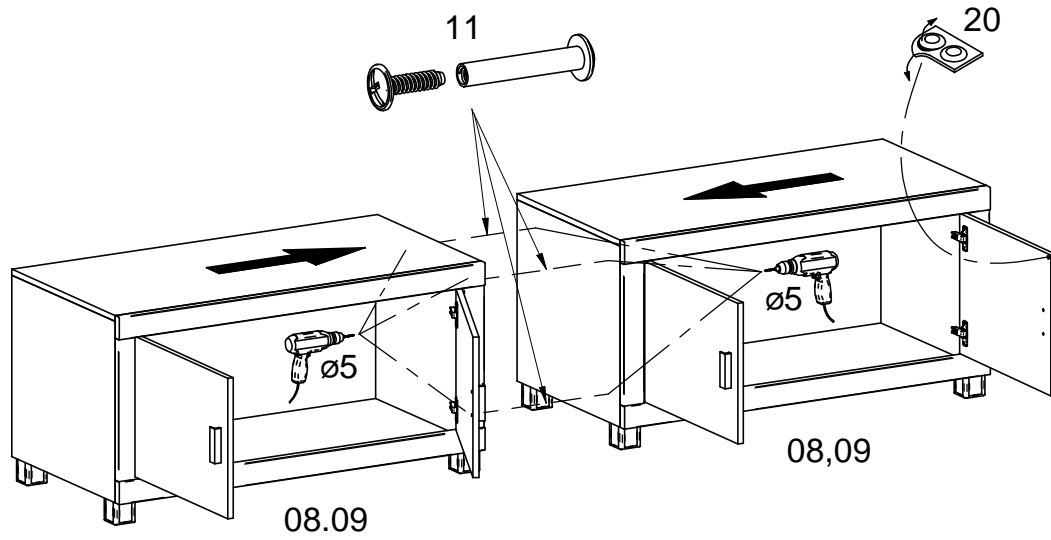
VERBINDUNG DER TYPEN (MÖGLICHKEITEN) /
SPÁJANIE SKRÍŇ (MOŽNOSTI)



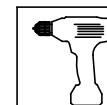
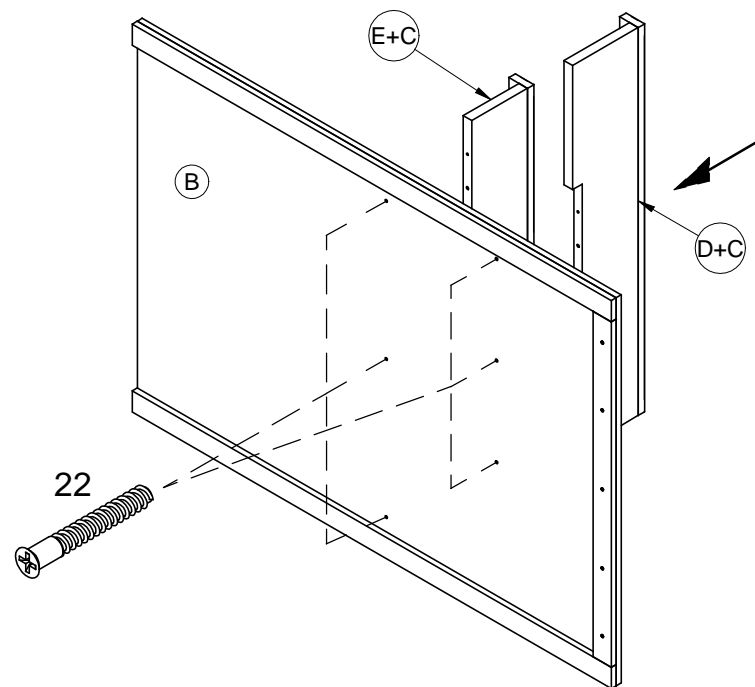
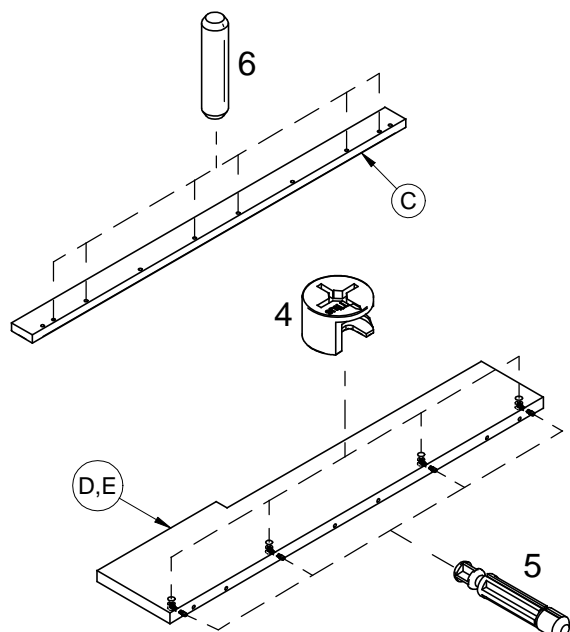
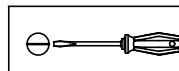
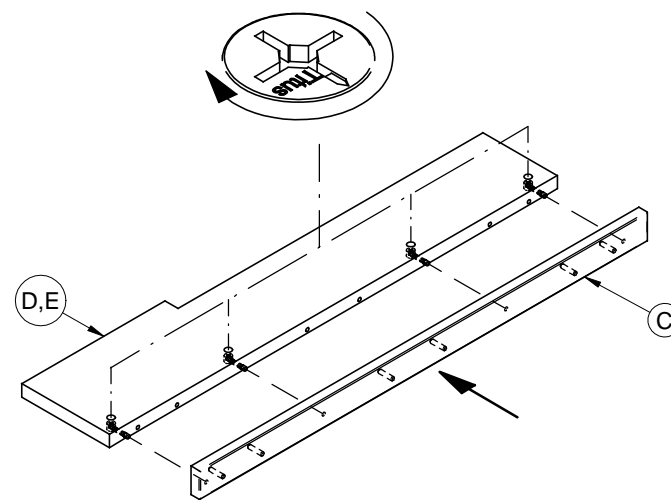
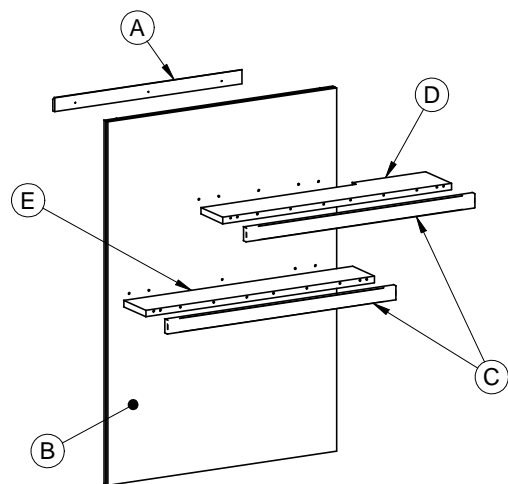
01,03,04,14,15



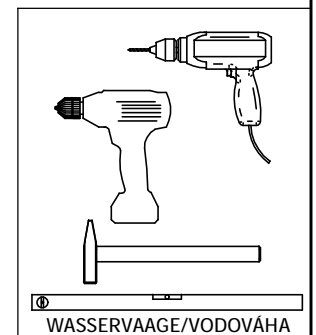
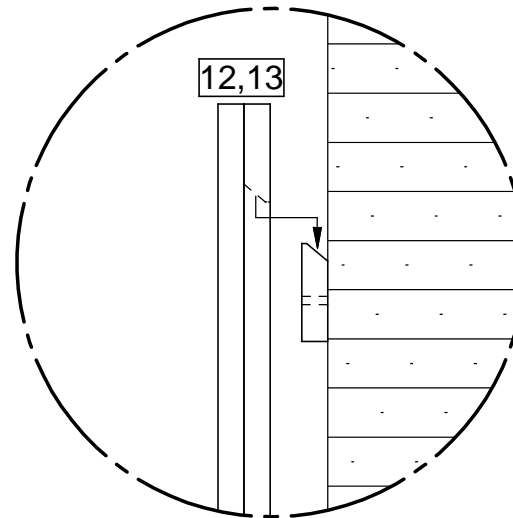
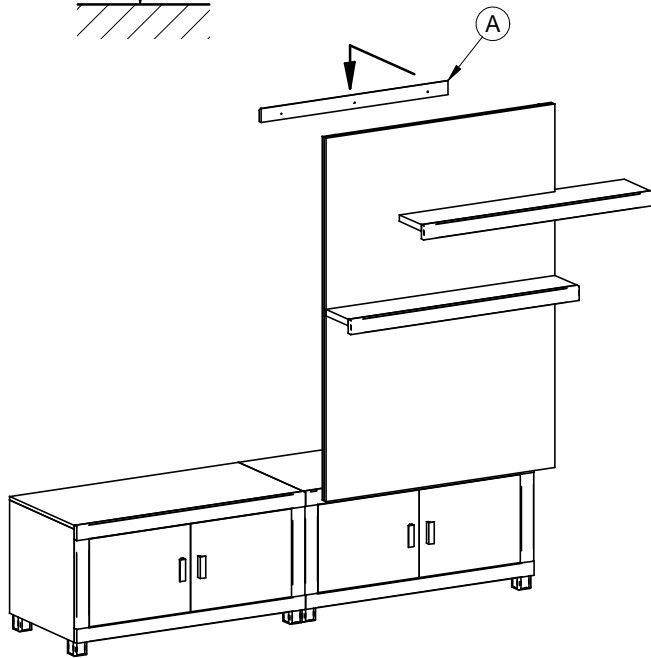
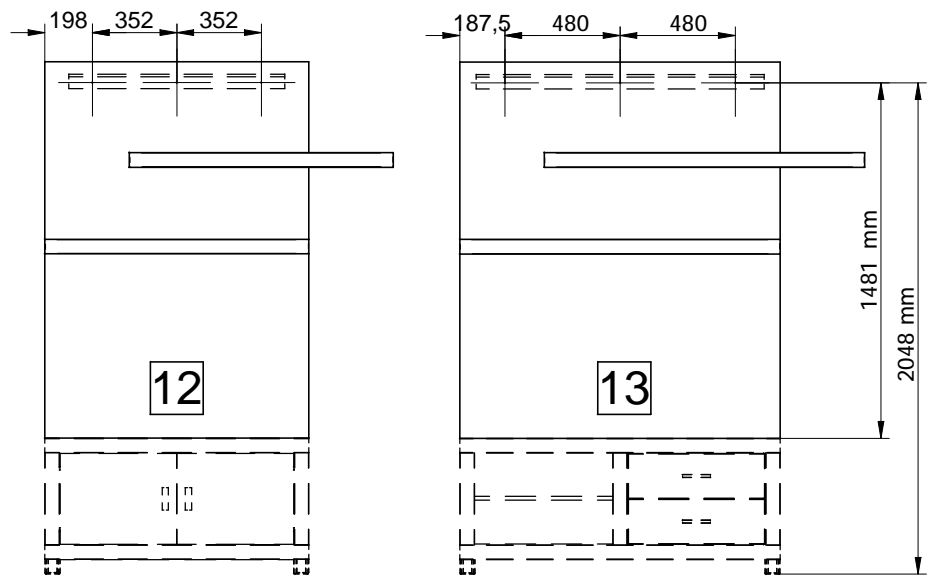
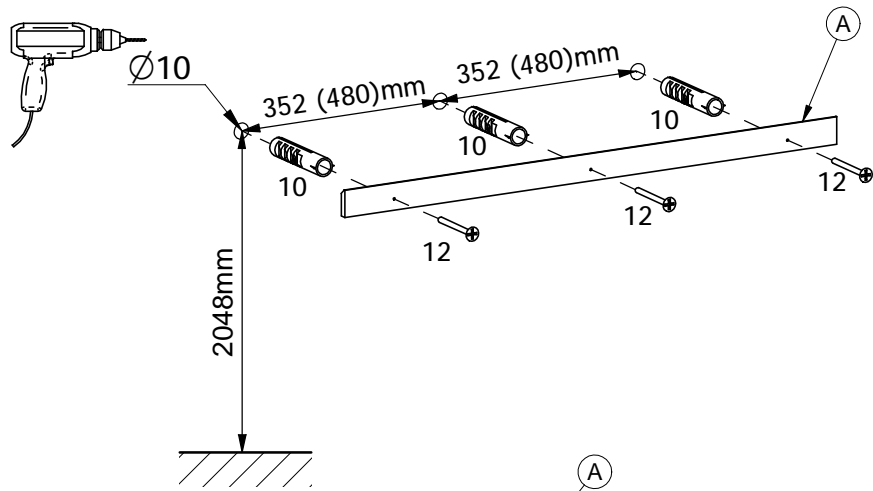
VERBINDUNG DER TYPEN (MÖGLICHKEITEN) / SPÁJANIE SKRÍŇ (MOŽNOSTI)



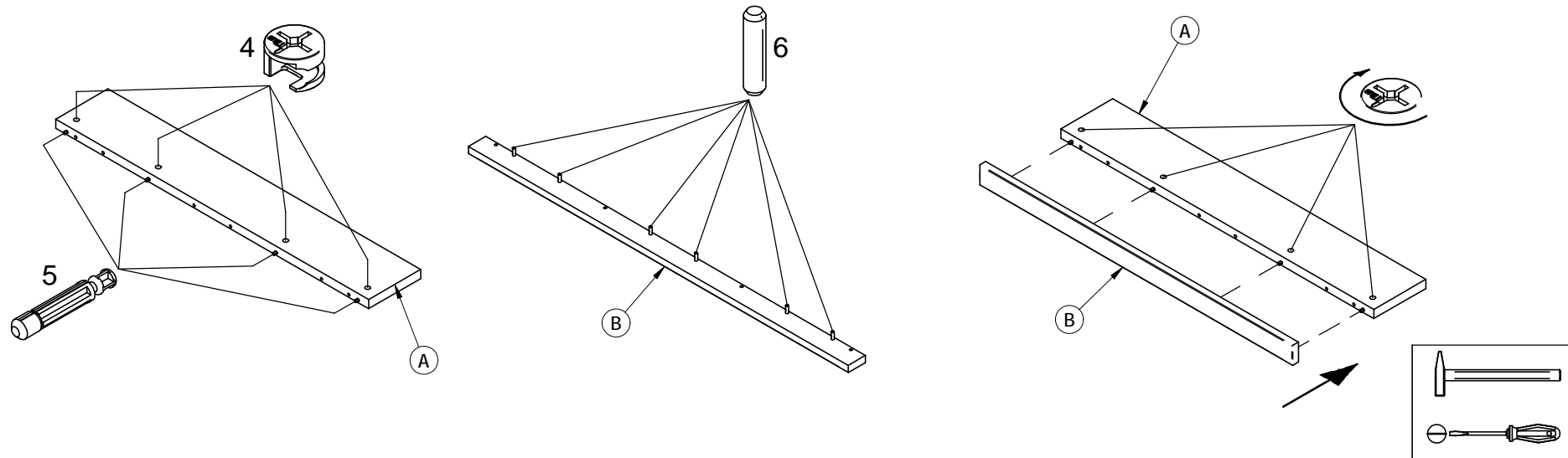
MONTAGE DES TYPES 12,13/
MONTÁŽ TYPU 12,13



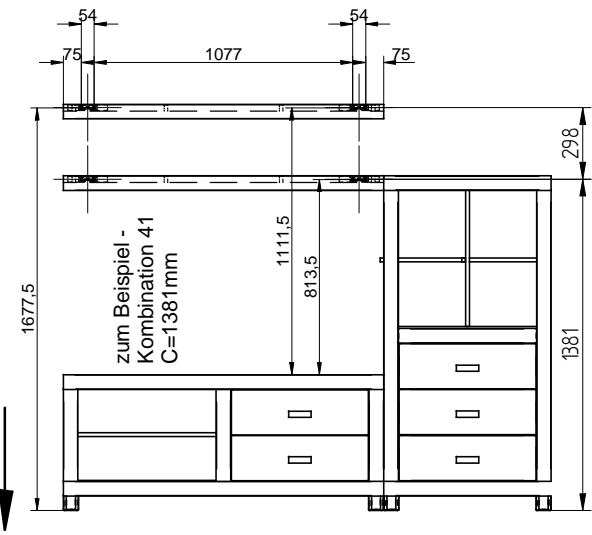
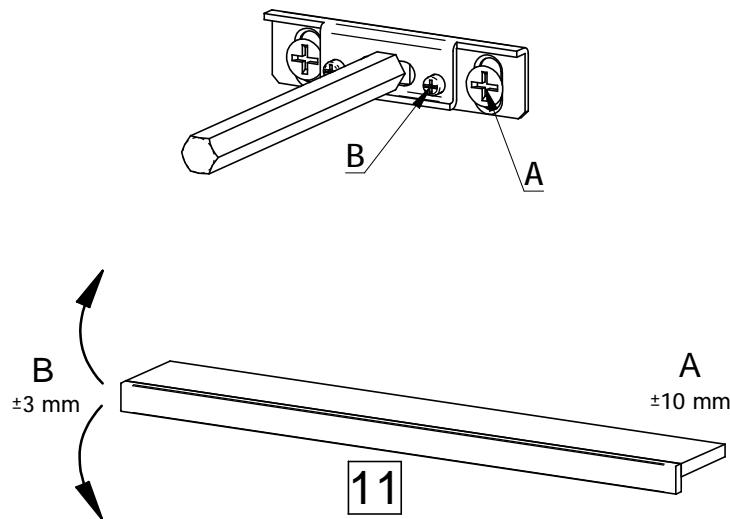
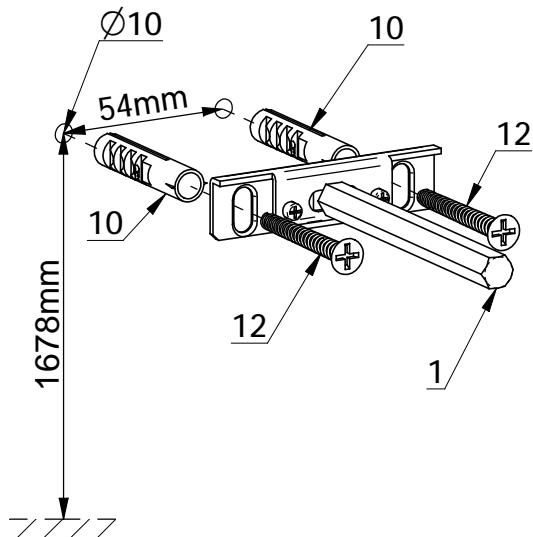
MONTAGE VON PANEELN /
MONTÁŽ PANELOV



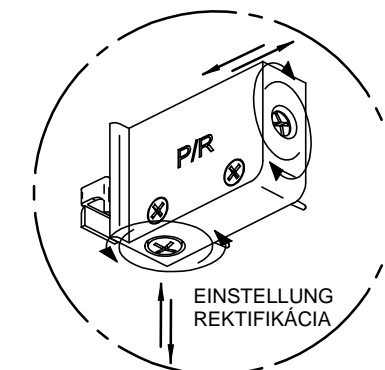
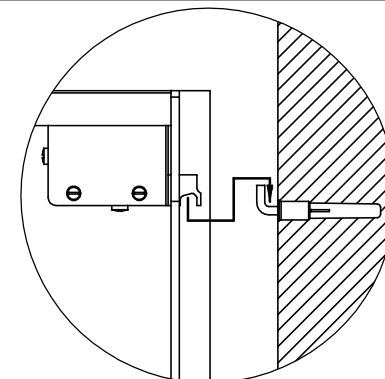
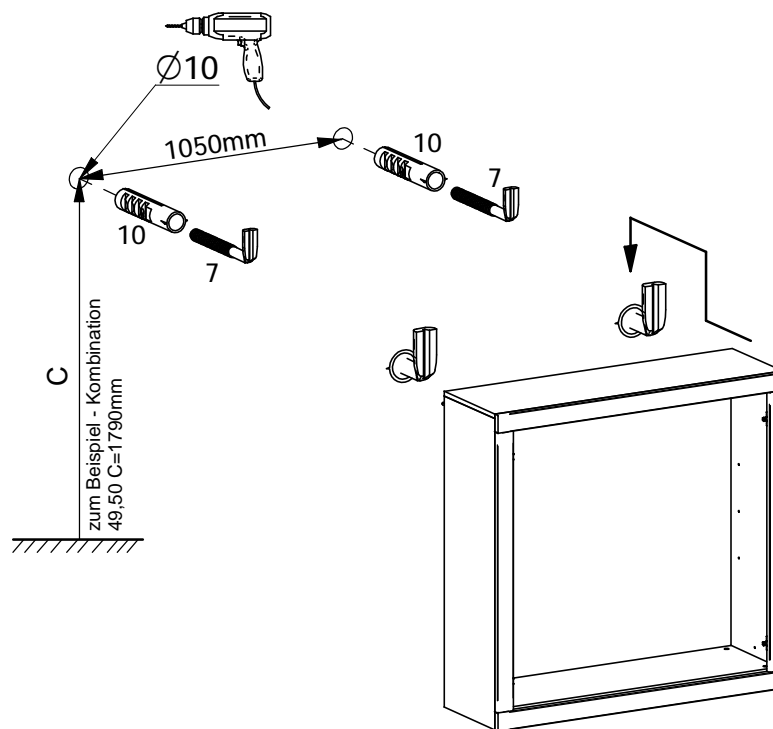
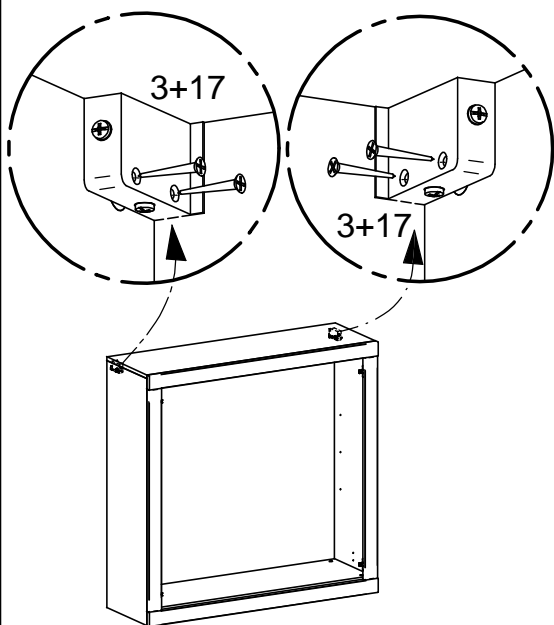
MONTAGE DES BODENS /
MONTÁŽ POLICE



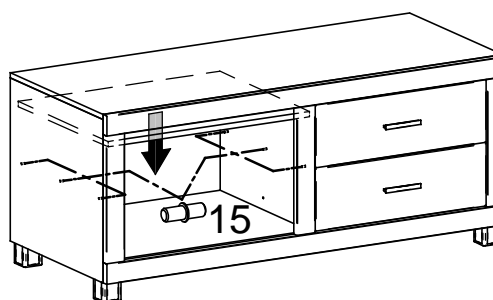
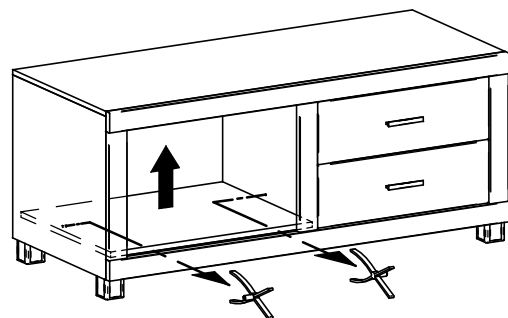
EINSTELLUNG
REKTIFIKÁCIA



MONTAGE DES HÄNGESCHRANKES / MONTÁŽ ZÁVESNEJ SKRINKY



GILT FÜR TYPE 09 / PLATÍ PRE TYP 09



Achtung! / Pozor!

Den Einlegeboden von Schrank nicht rausziehen!

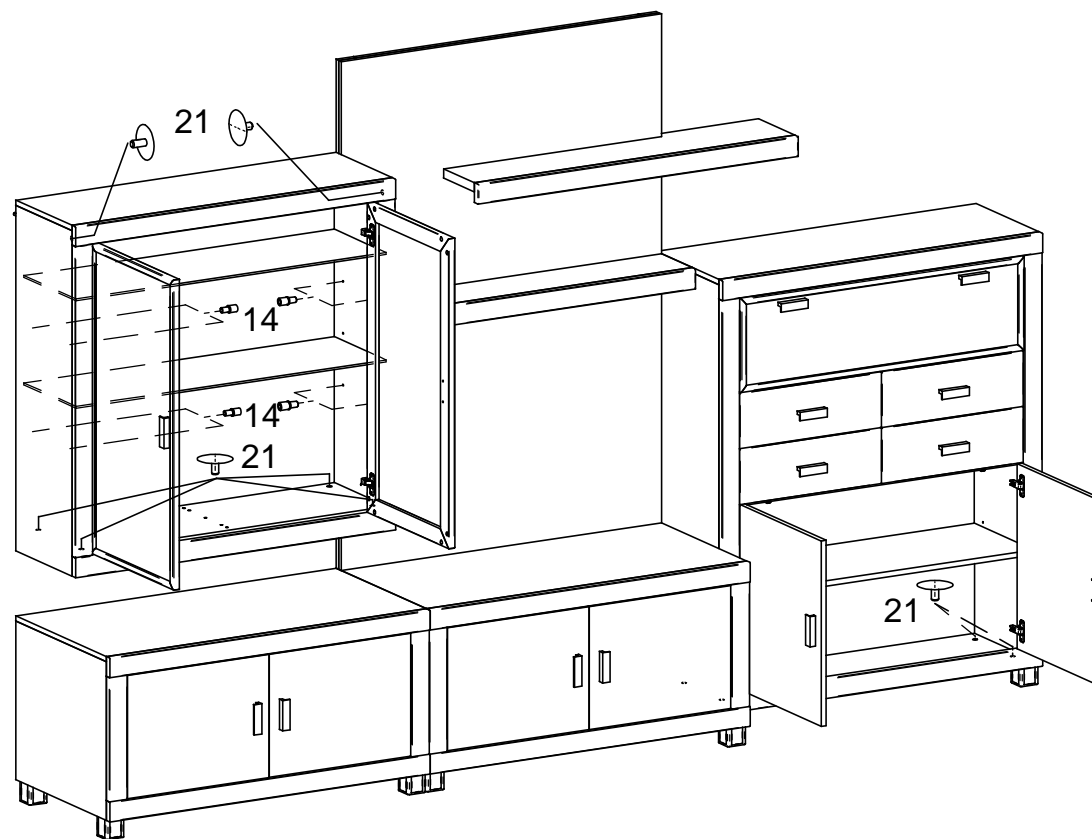
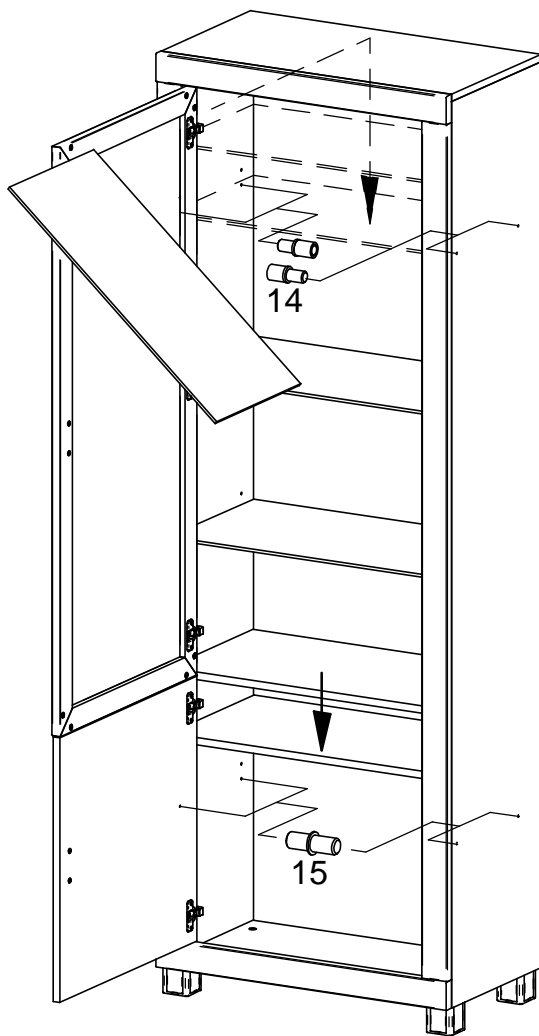
Es kann zum beschädigung vorderer Rahmen vorkommen.

1. den Einlegeboden in die Höhe heben
2. legen Sie Fachbödentreger (15) in der Bohrungen an
3. legen Sie den Einlegeböden am Fachbödentreger (15) auf

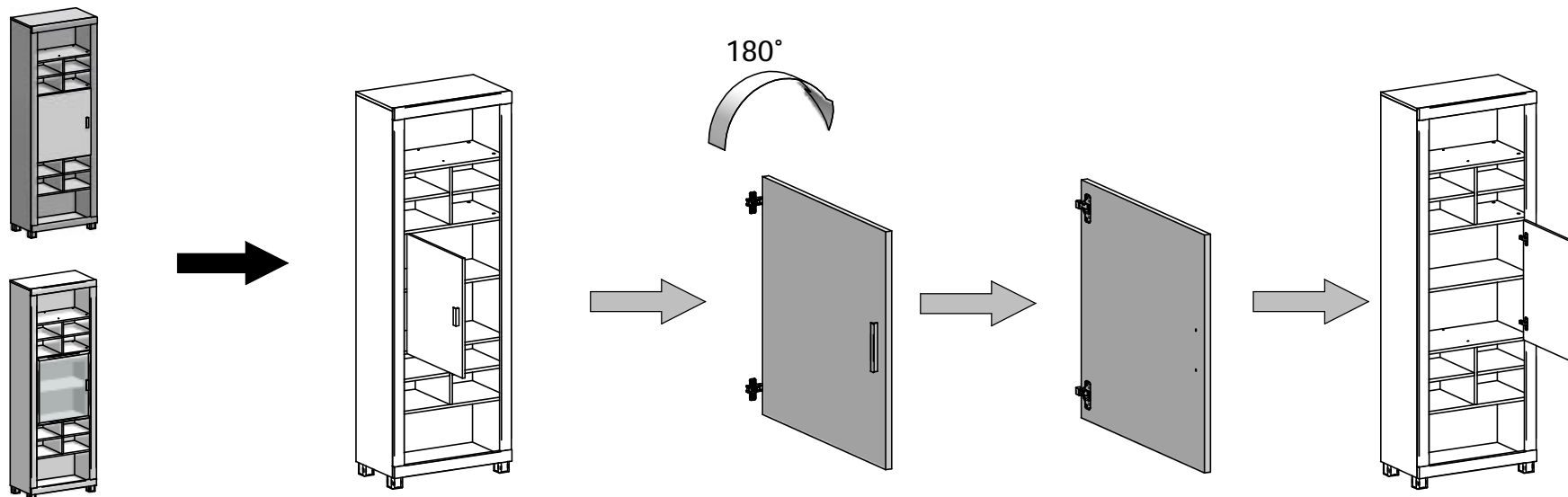
Policu nevyberajte zo skrinky! (Môže dôjsť k poškodeniu rámu.)

1. zdvihnite policu
2. vložte podperky (15) do otvorov
3. položte policu na podperky (15)

MONTAGE DES BODENS UND EINSETZUNG DER EXZENTERKAPPEN/
MONTÁŽ POLÍC A OSADENIE KRYTIEK EXCENTROV

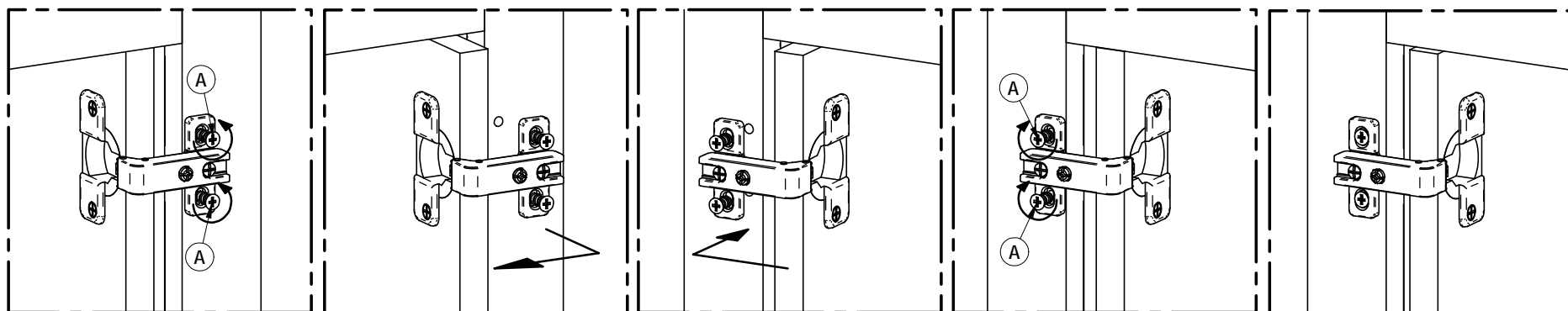


EINLEITUNG zum Umbau der Typen von LINKS auf RECHTS (RECHTS auf LINKS). Gilt für Typen 01,15.



TYPE 01,15 LINKS/TYP 01,15 ĽAVÝ

TYPE 01,15 RECHTS/TYP 01,15 PRAVÝ



1. TÜR AUFMACHEN
OTVORIŤ DVERE

2. SCHRAUBEN (A) LÖSEN
POVOLIŤ SKRŮTKY (A)

3. TÜR HERAUSNEHMEN UND
UM 180 GRAD DREHEN
DVERE VYBRAŤ A OTOČIŤO
180 STUPŇOV

4. TÜR EINSETZEN
DVERE OSADIŤ

5. SCHRAUBEN (A) FESTZIEHEN
DOTIAHNUŤ SKRŮTKY (A)