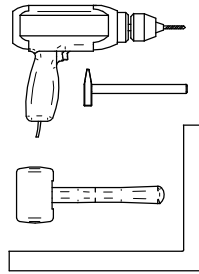
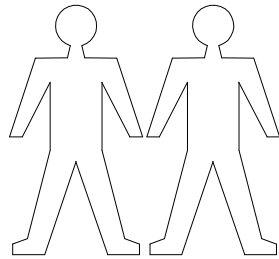
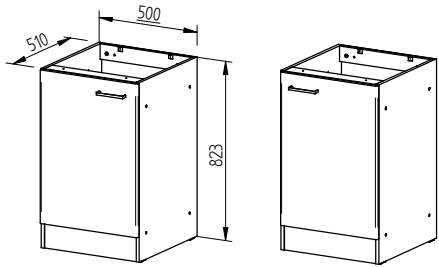


# MONTAGEANLEITUNG / MONTÁŽNY NÁVOD // SERVISKARTE / SERVISNÁ KARTA

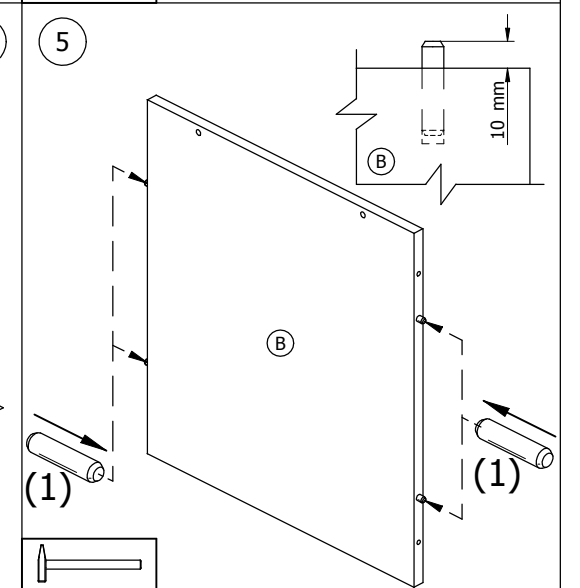
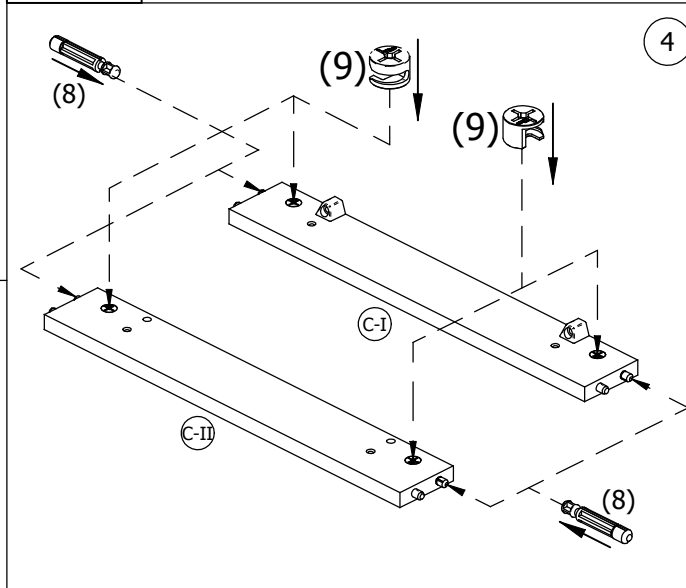
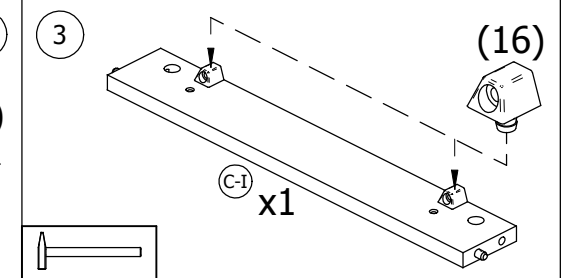
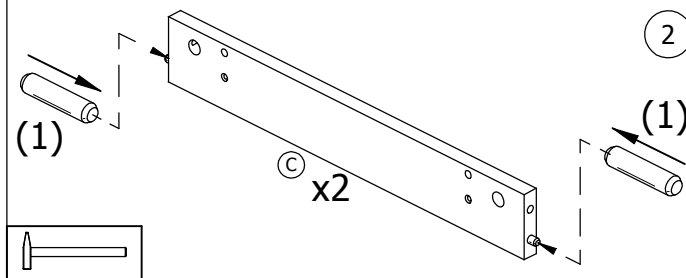
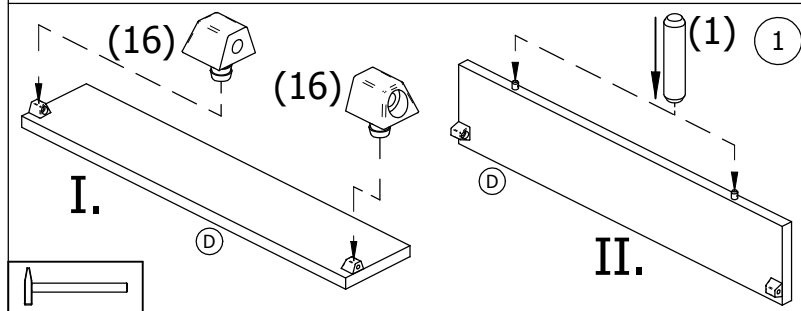
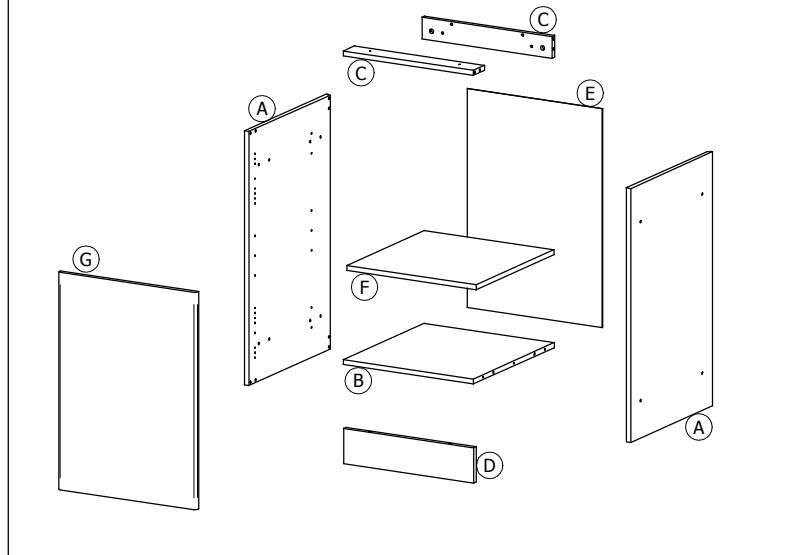
## KUCHYNE M+M

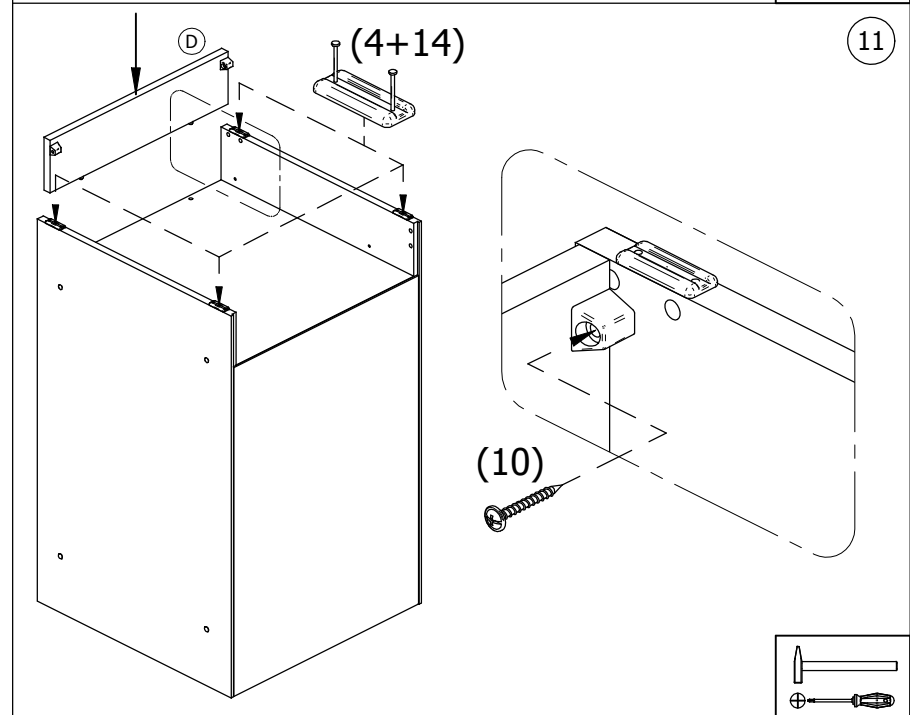
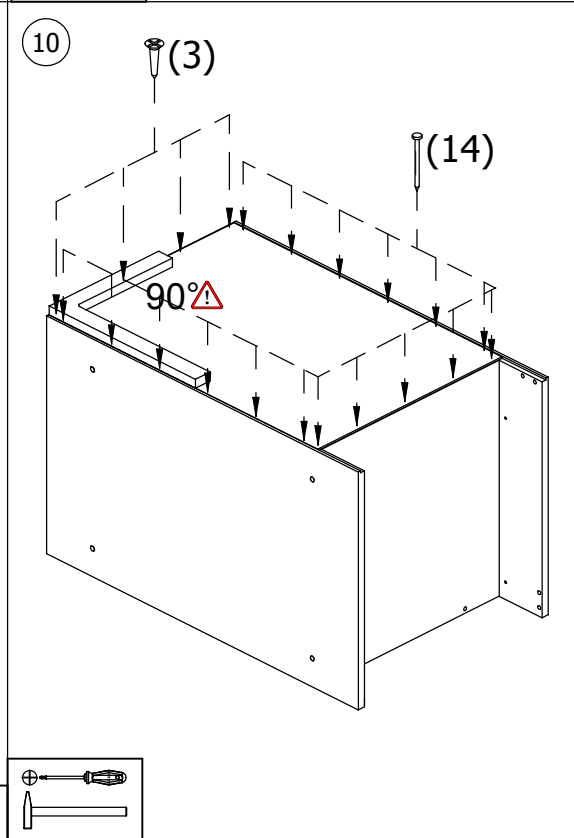
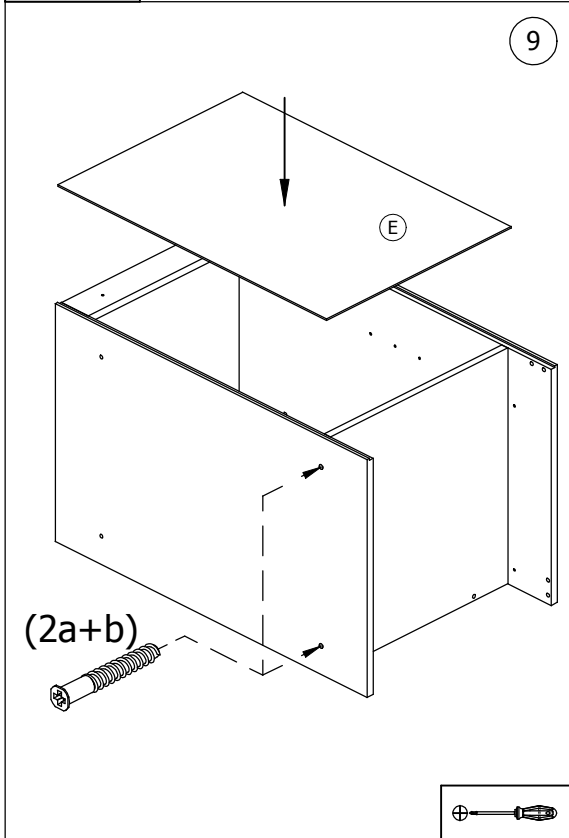
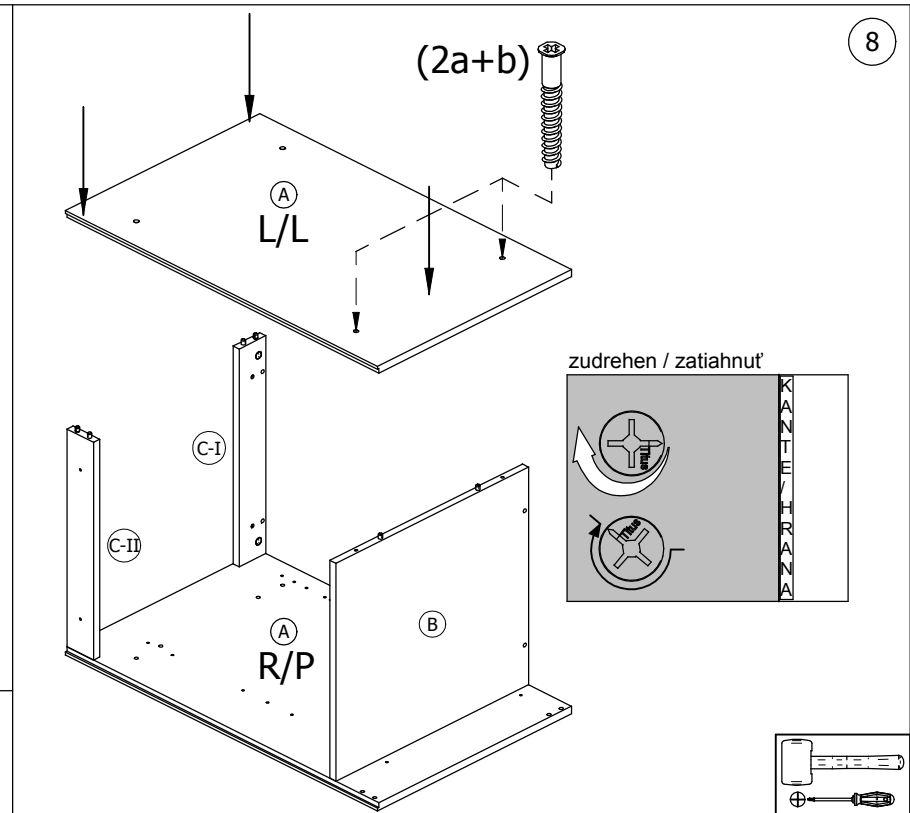
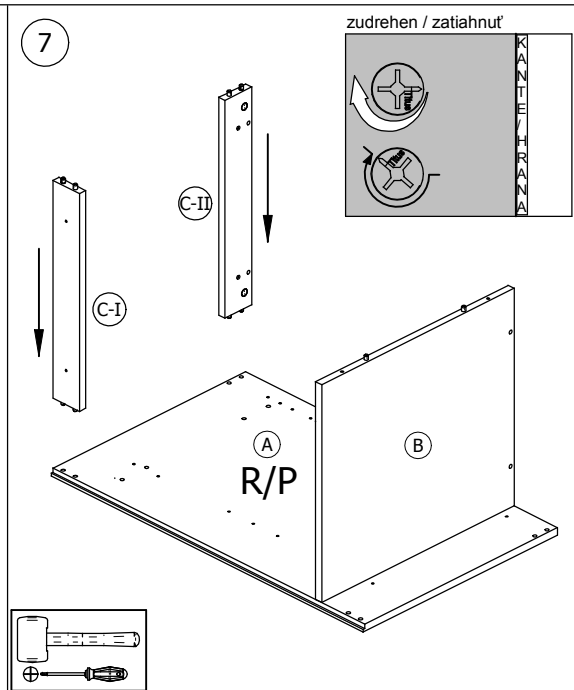
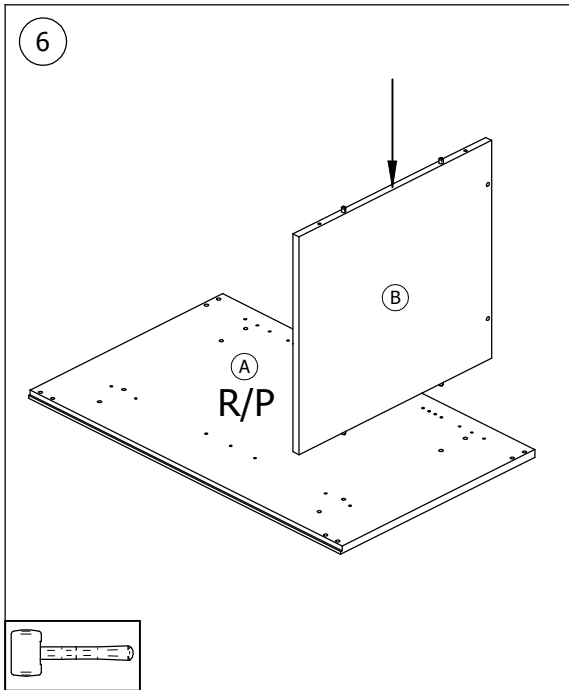
TYPE/TYP  
S 50, S 60

MM / 006

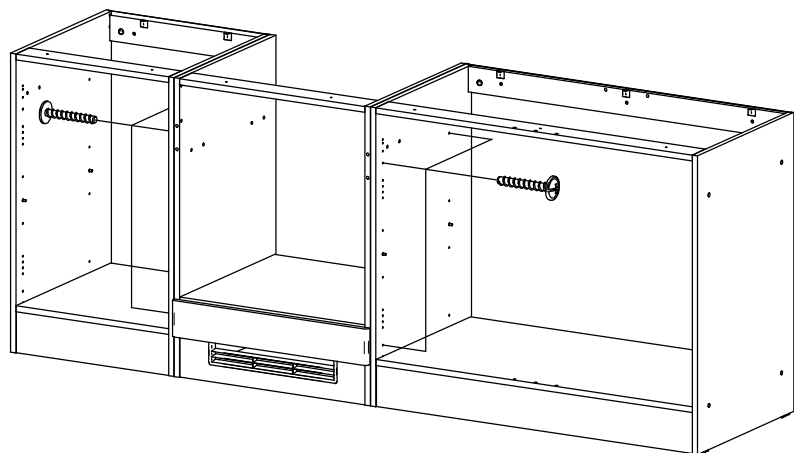


1	$\varnothing 8 \times 35$ x10	2	$\varnothing 7 \times 50$ x4	3	$\varnothing 3,5 \times 15$ x8	11	x1
4	x4	6	x2	7	x2		
5	$\varnothing 4 \times 30$ x7	8	$\varnothing 8$ x4	9	$\varnothing 15$ x4	10	$\varnothing 4 \times 25$ x2
12	M4 x2	13	$\varnothing 5$ x4	14	$\varnothing 1,2 \times 30$ x48	15	$\varnothing 8$ x4
16	x4	17	x2				



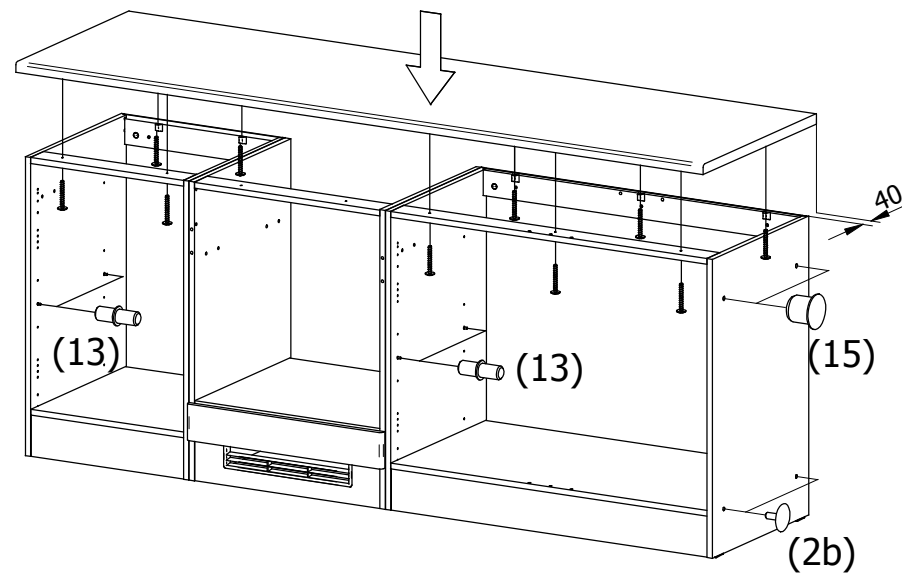


12

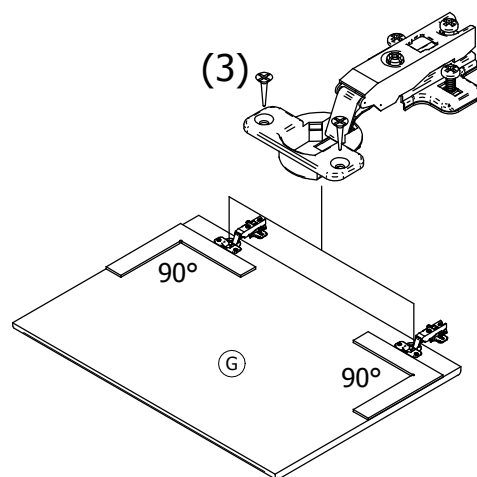
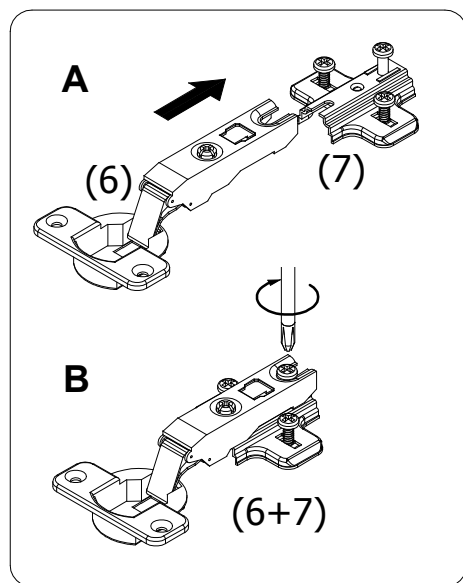


**DIE POSITIONIERUNG DES VERBINDUNGSBESCHLAGS Nr.5 INDIVIDUAL WÄHLEN, DER POSITION DES NEBENSCHRANKES UND INNENAUSTAATTUNG DES SCHRANKES (TÜREN, BÖDEN, SCHUBLADEN) NACH. UMIESTNENIE SPOJOVACIEHO KOVANIA Č.5 VYBERAJTE INDIVIDUÁLNE, PODLA UMIESTENIA SUSEDNEJSKRINKY A PODLA VNÚTORNÉHO VYBAVENIA (DVERE, POLICE, ZÁSUVKY).**

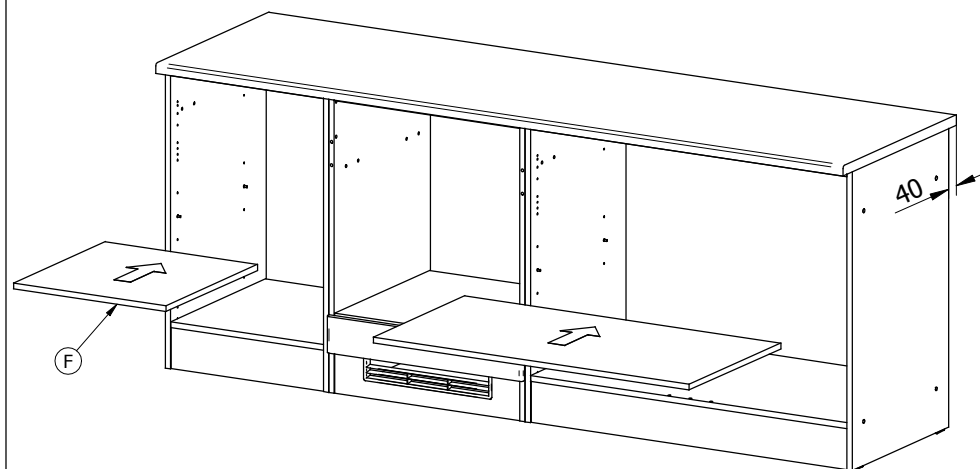
13



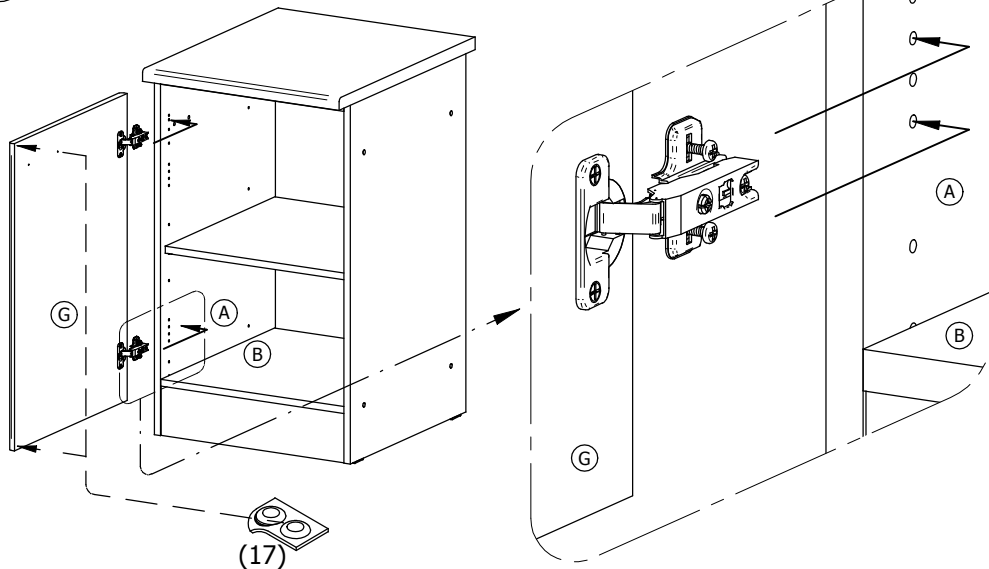
14



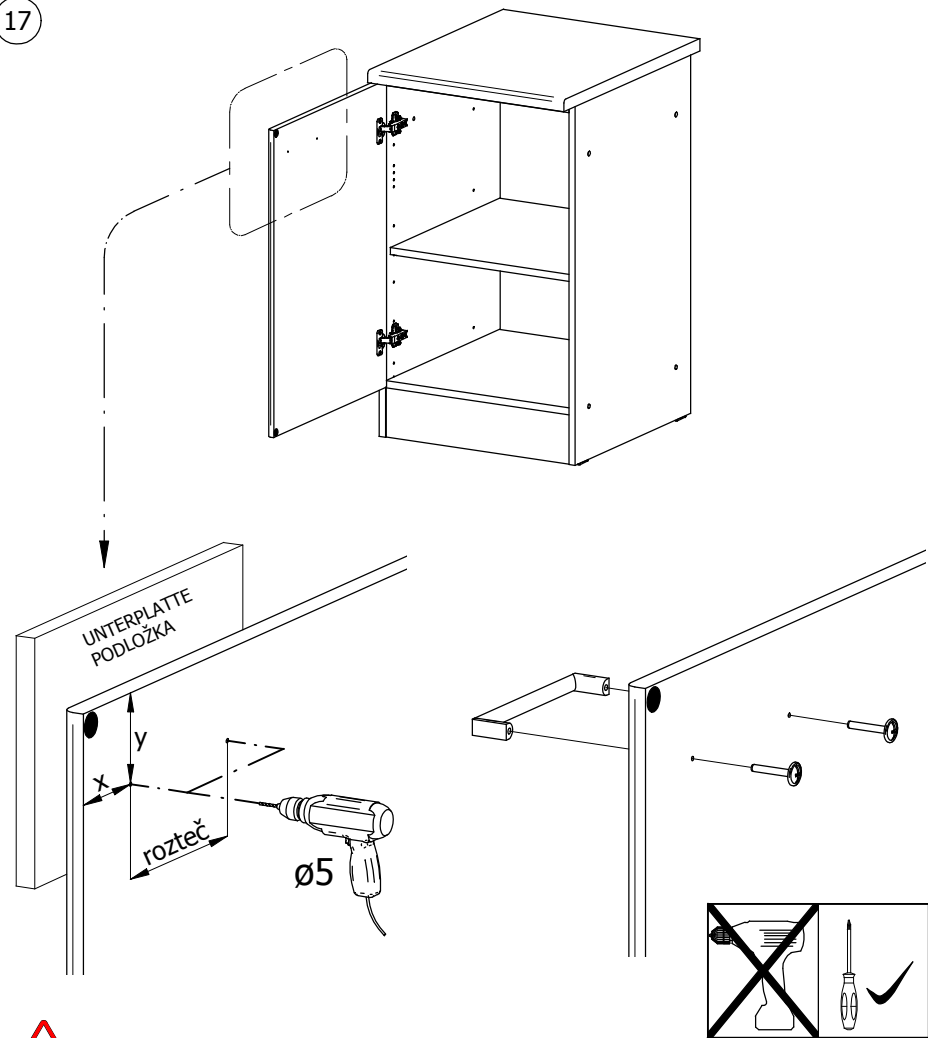
15



16



17



18

## Einstellung von Türen / Nastavenie dverí

<p>Schritt krok 1-3</p> <p>Schritt krok 2</p> <p>Schritt krok 1-3</p>	<p>Schritt krok 1-3</p> <p>Schritt krok 2</p>	<p>Schritt krok 1</p> <p>Schritt krok 1</p>
<p>1. Die Schraube B lösen 2. Tür in der Höhe einstellen 3. Die Schraube B zuziehen</p> <p>1. skrutku B povolit' 2. dvere výškovo nastaviť 3. skrutku B dotiahnuť</p>	<p>1. Die Schraube A lösen 2. Tür in der Tiefe einstellen 3. Die Schraube A zuziehen</p> <p>1. skrutku A povolit' 2. dvere hlbkovo nastaviť 3. skrutku A dotiahnuť</p>	<p>1. Tür seitligs mit Schraube C einstellen</p> <p>1. dvere stranovo skrutkou C nastaviť</p>
<p>+ 2 mm - 2 mm</p>	<p>+ 3 mm - 1 mm</p>	<p>+ 5 mm - 1,5 mm</p>



Rozmery **x,y** (umiestnenie úchytky na dverách) sú voliteľné zákazníkom. Rozteč otvorov zistíte podľa typu uchytky. Mass **x,y** (Position des Türegriffes) ist von dem Kunde wählbar. Abstand der Bohrungen wird nach dem Griffentyp festgestellt.

Vzdialenosť **y** odporúčame 62,5mm (úroveň úchytky zásuvkového čela). Entfernung empfehlen wir 62,5mm (wie beim Griff des Schubladefrontes).

