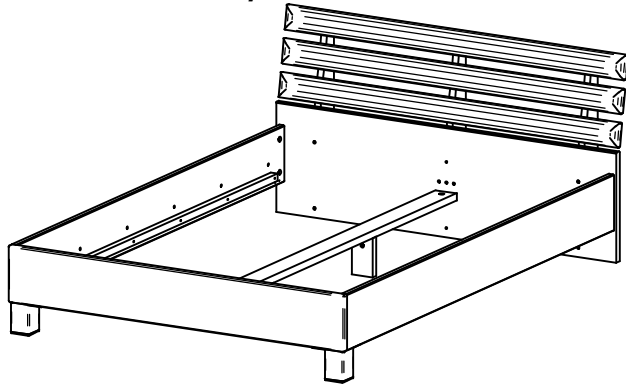


# MONTAGEANLEITUNG / MONTÁŽNÝ NÁVOD // SERVISKARTE / SERVISNÁ KARTA

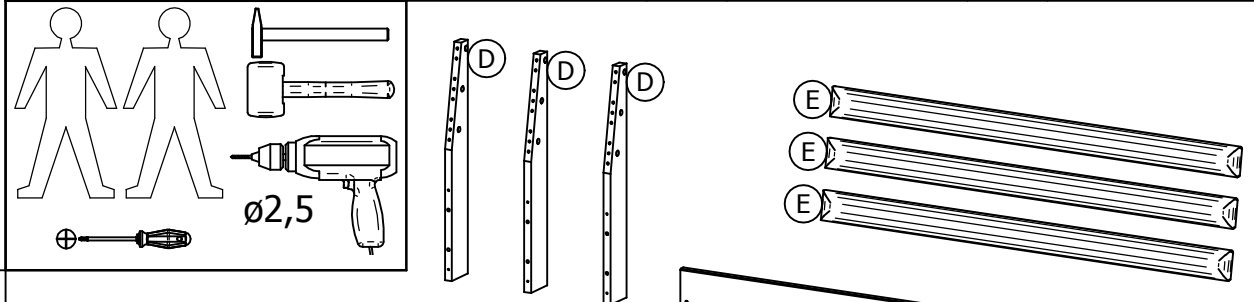
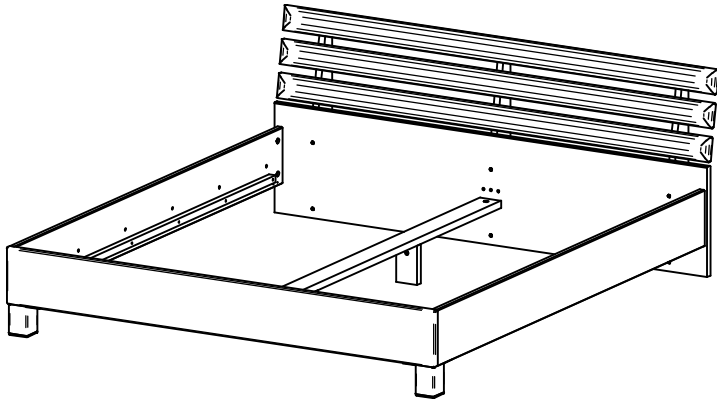
## P1 BETT 140 / POINT BETT 140



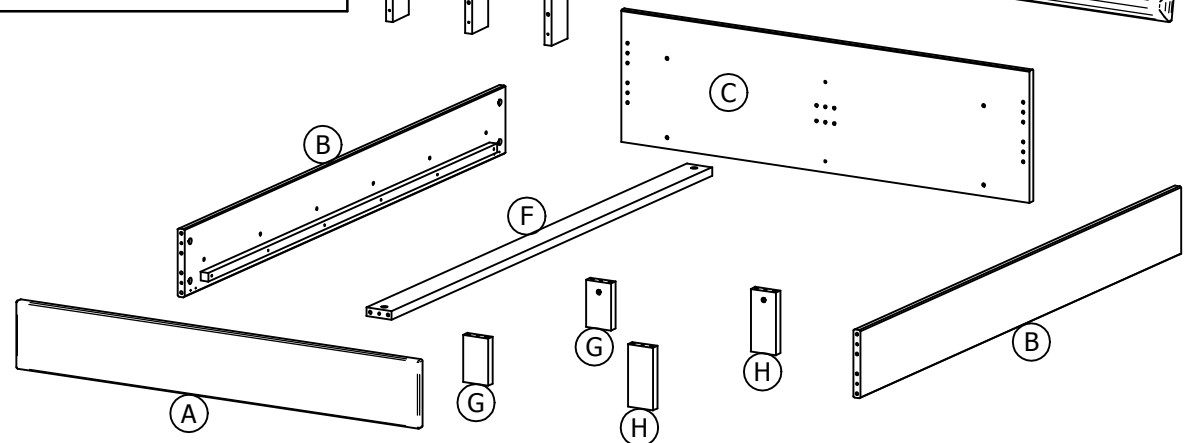
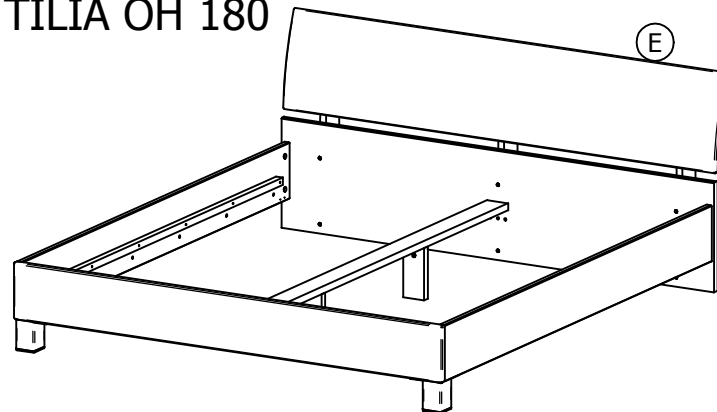
**BEACHTEN SIE BITTE, DASS BEI NICHT FACHGEMÄSSER MONTAGE, BZW. BEI ÜBERMÄSSIGER ODER UNGEEIGNETER BELASTUNG DES MÖBELS GEGENSTÄNDE ODER PERSONEN KANN DAS MÖBEL GEFÄHRLICH SEIN! PROSÍM, MAJTE NA PAMÄTI, ŽE PRI NEODBORNEJ MONTÁŽI, PRÍPADNE NADMERNOM ALEBO NEVHODNOM ZAŤAŽOVANÍ NÁBYTKU PREDMETMI, OSOBAMI MÔŽE BYŤ NÁBYTOK NEBEZPEČNÝ!**

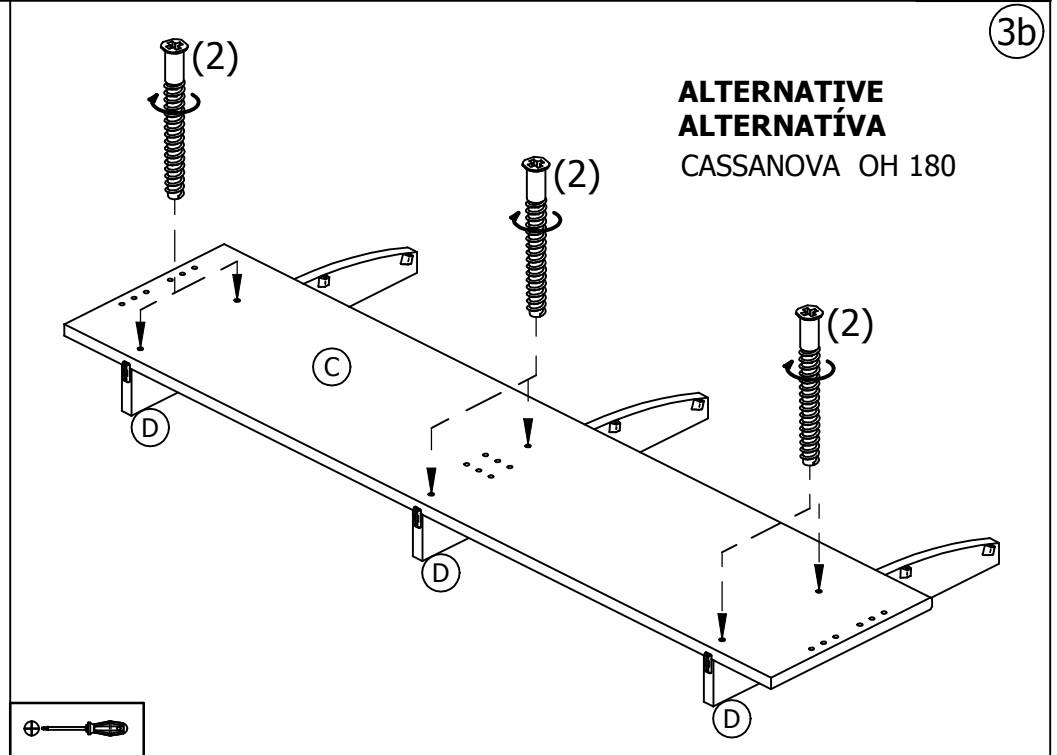
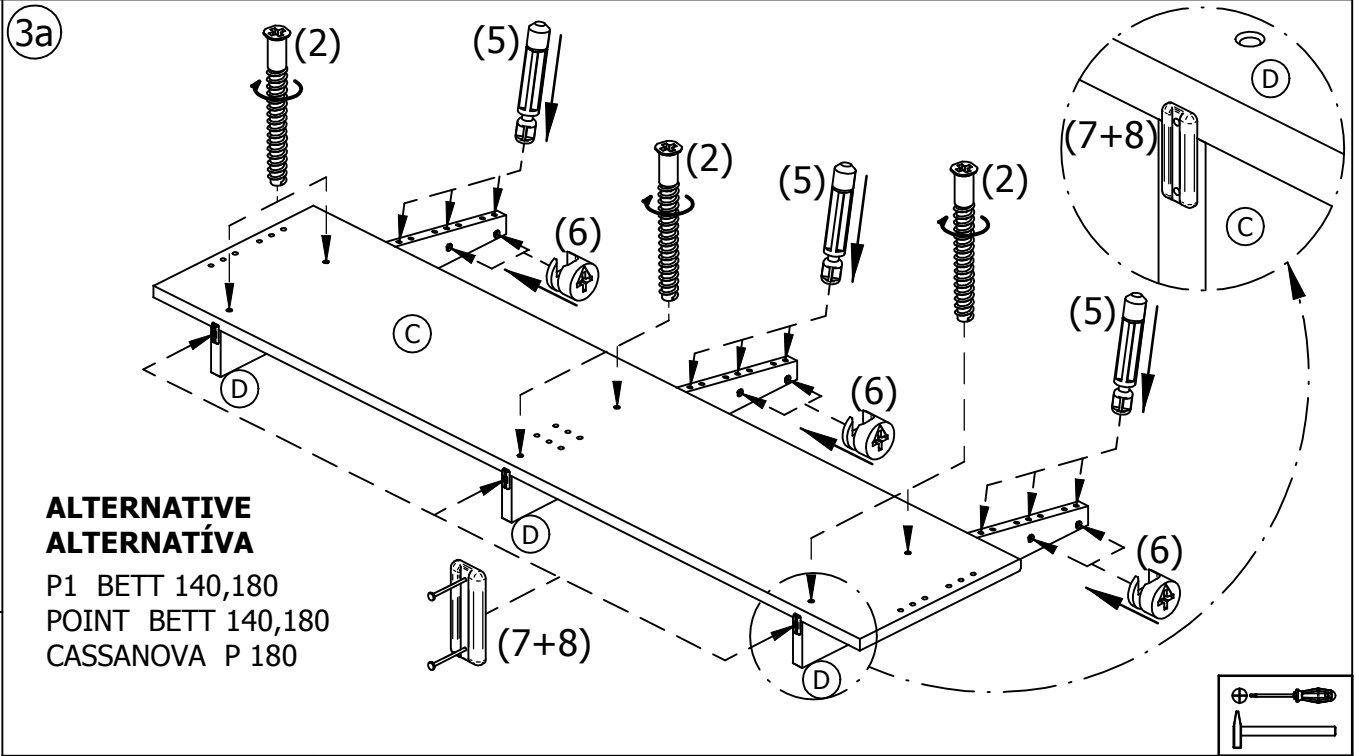
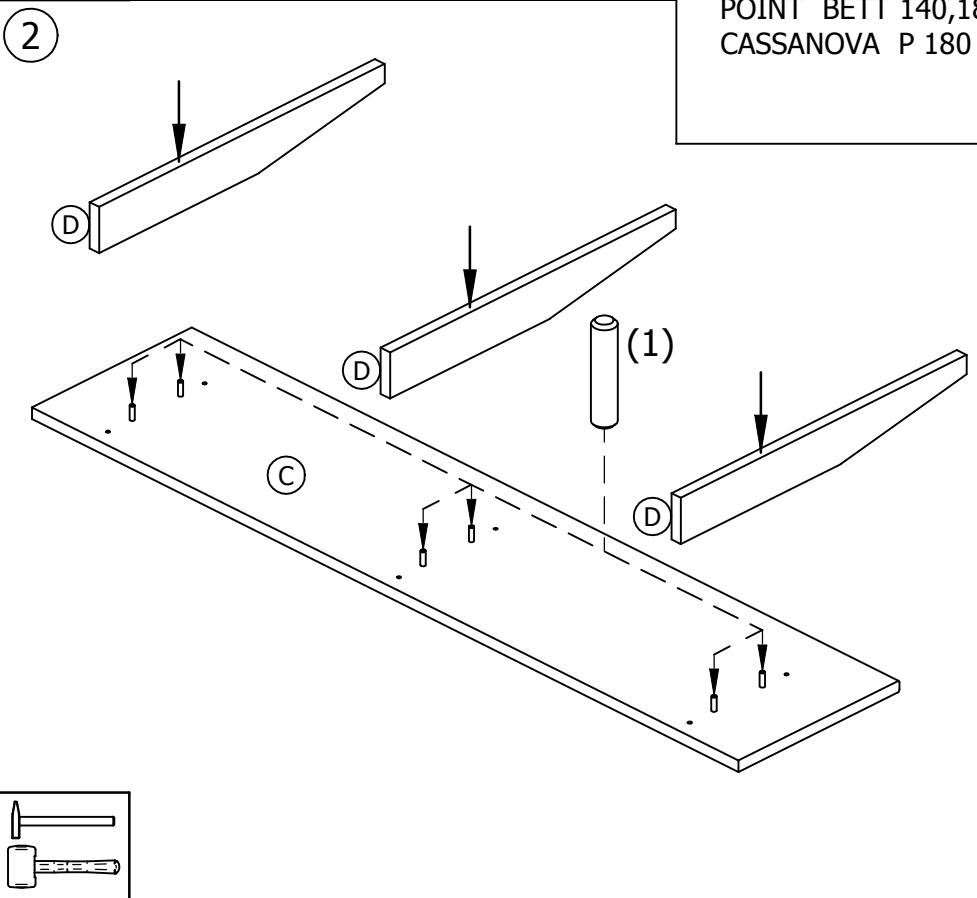
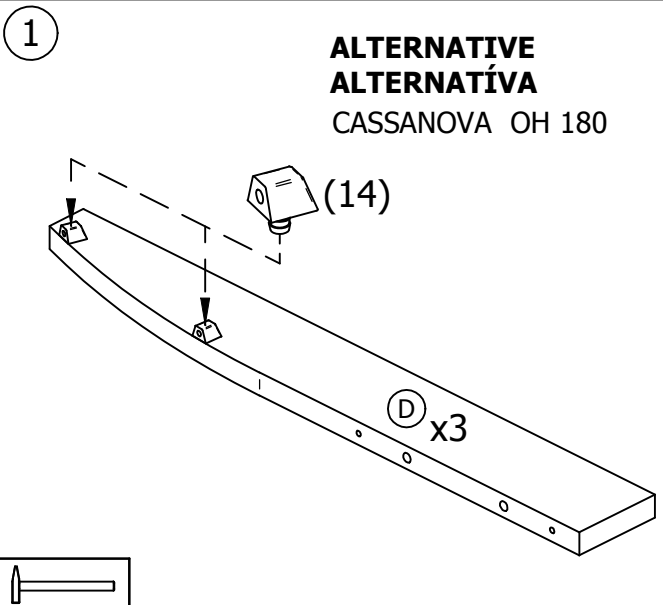
1	$\varnothing 10 \times 45$ x30	2	$\varnothing 7 \times 70$ x6	3	$\varnothing 10$ x10	4	$\varnothing 20$ x10
5	$\varnothing 8$ x11	6	$\varnothing 15$ x11	9	x2	10	$\varnothing 4 \times 20$ x8
7	x3	8	$\varnothing 1,2 \times 25$ x6			11	$\varnothing 8 \times 35$ x15
12	$\varnothing 8$ x3	13	$\varnothing 15$ x9	14	x6	15	$\varnothing 4 \times 25$ x6

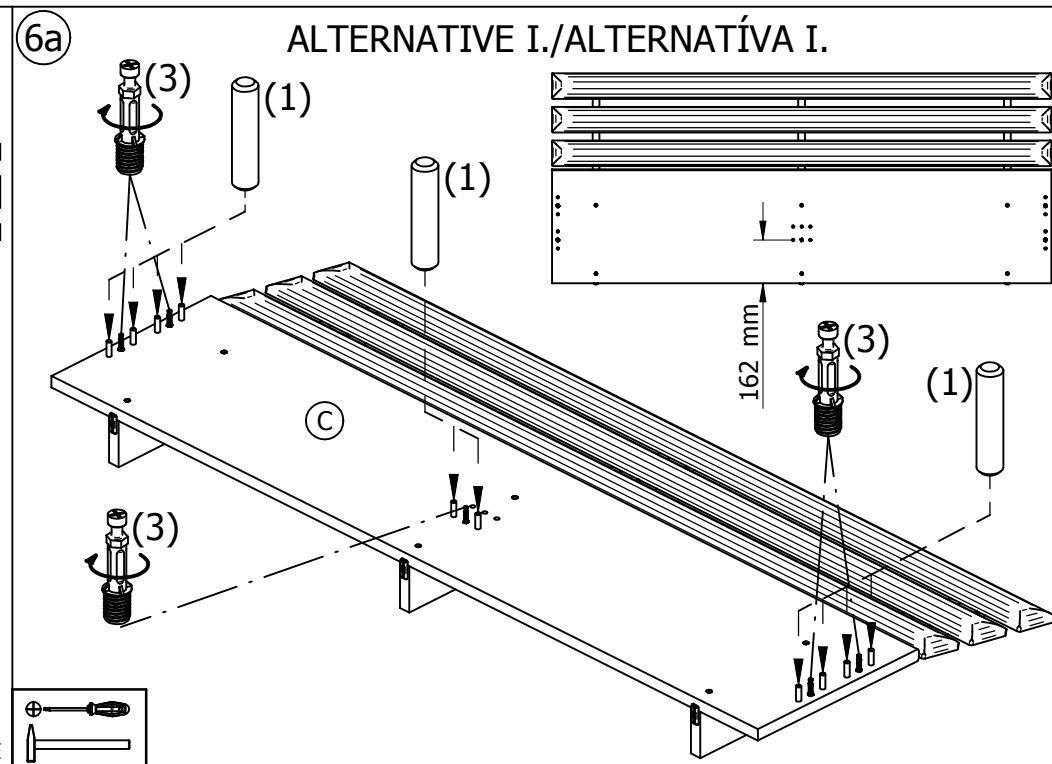
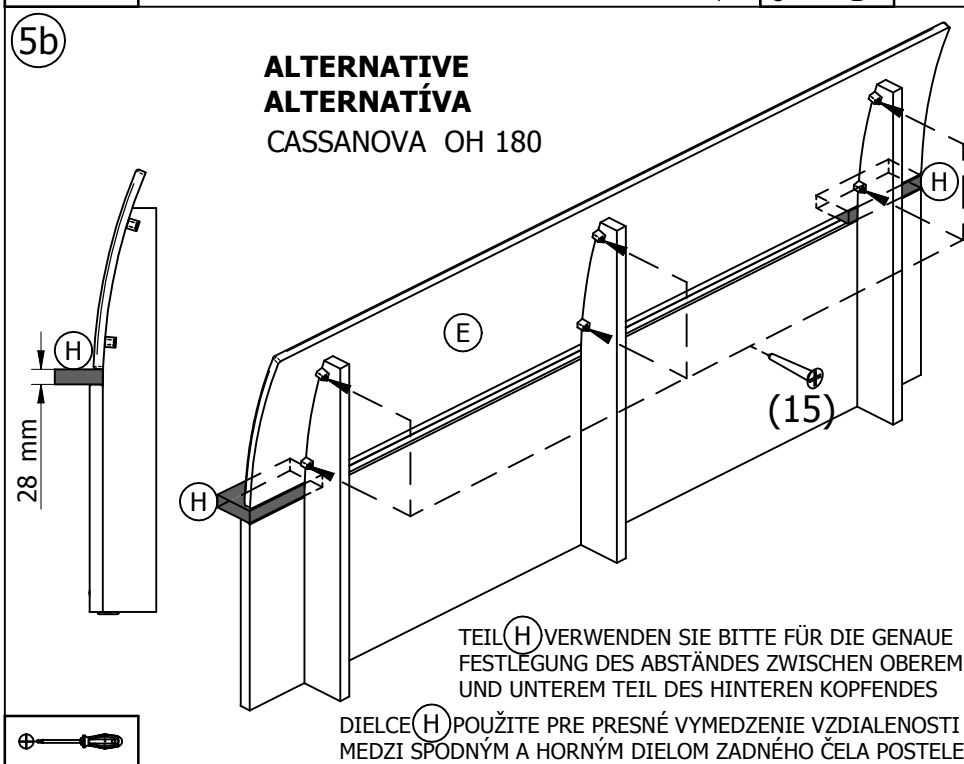
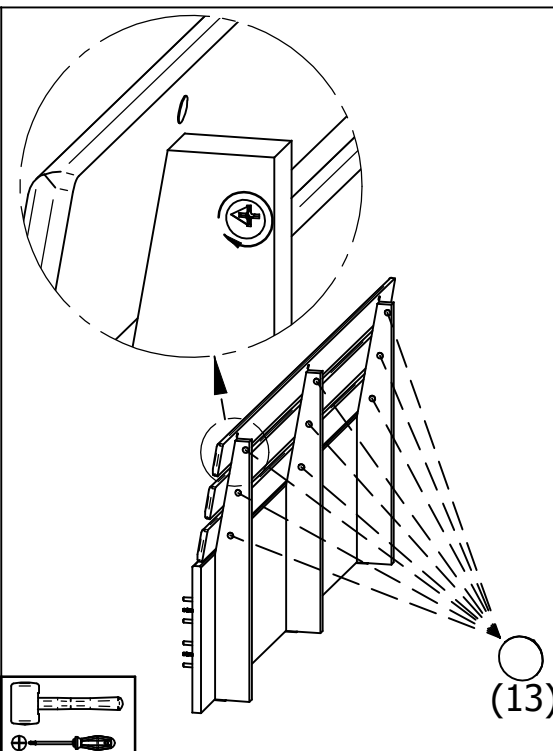
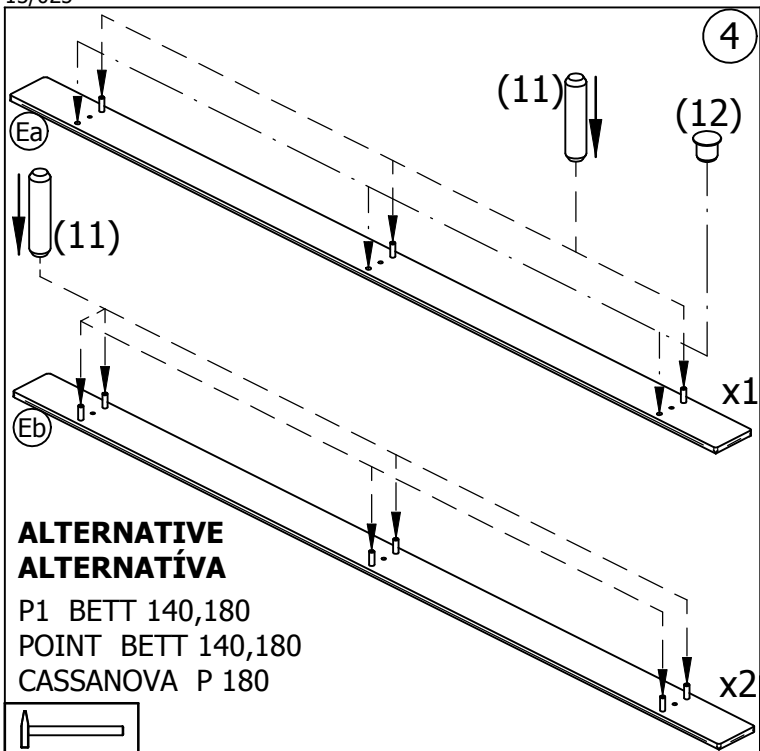
## P1 BETT 180 / POINT BETT 180 CASSANOVA P 180



## CASSANOVA OH 160,180 / TILIA OH 180

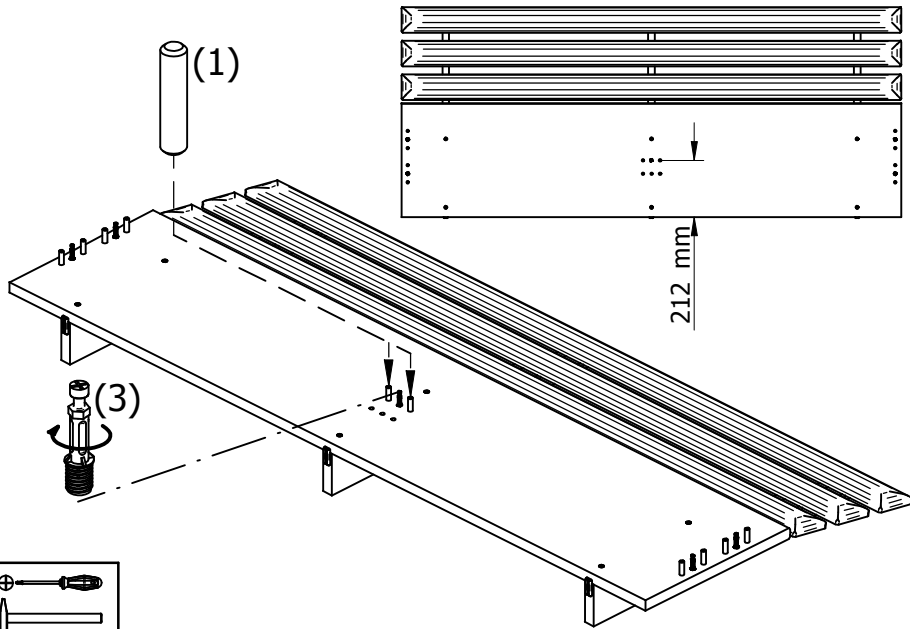






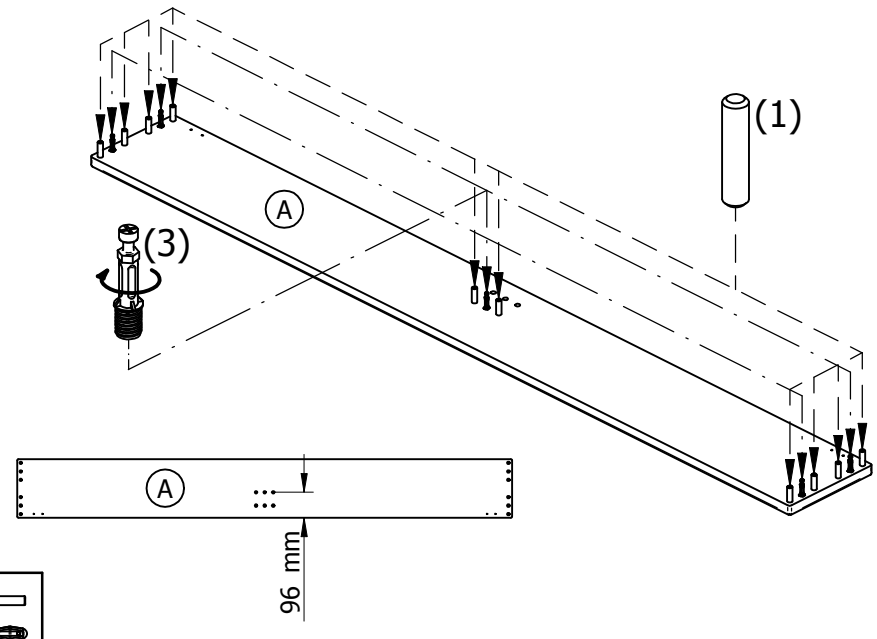
ALTERNATIVE II./ALTERNATIVA II.

6b



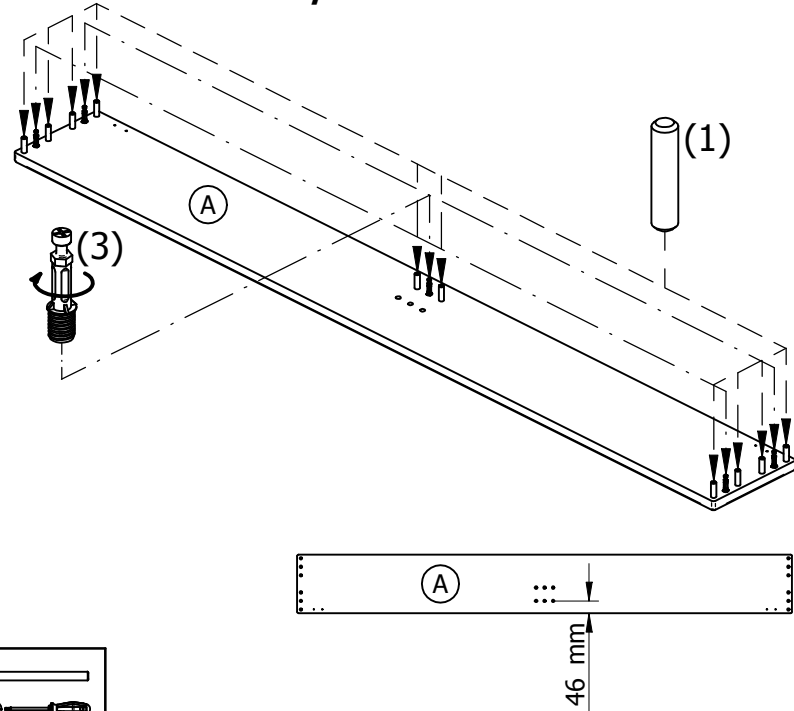
ALTERNATIVE II./ALTERNATIVA II.

7b



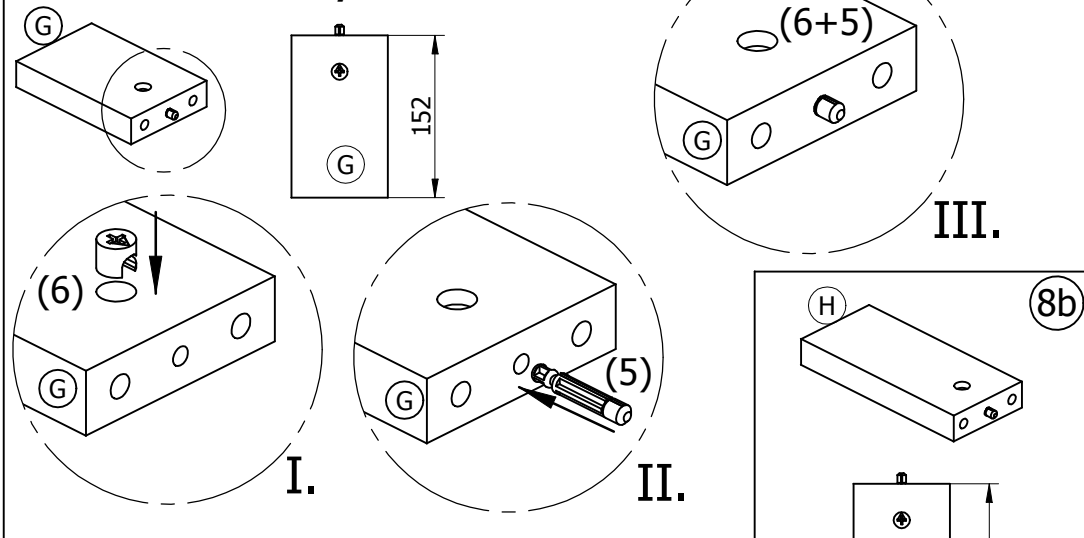
ALTERNATIVE I./ALTERNATIVA I.

7a



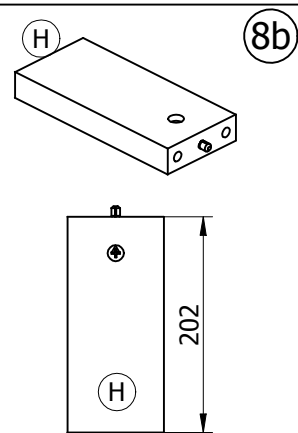
ALTERNATIVE I./ALTERNATIVA I.

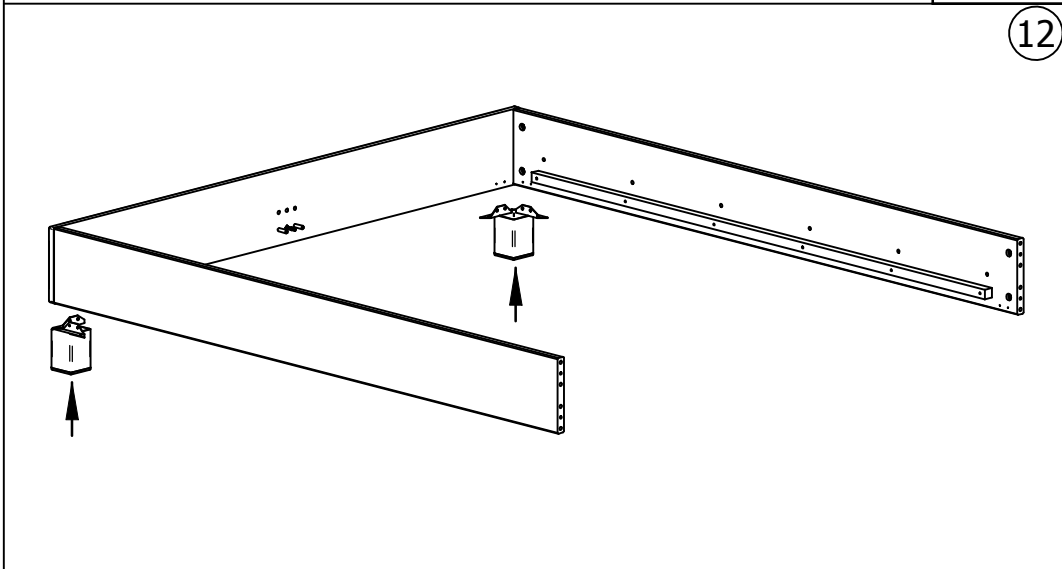
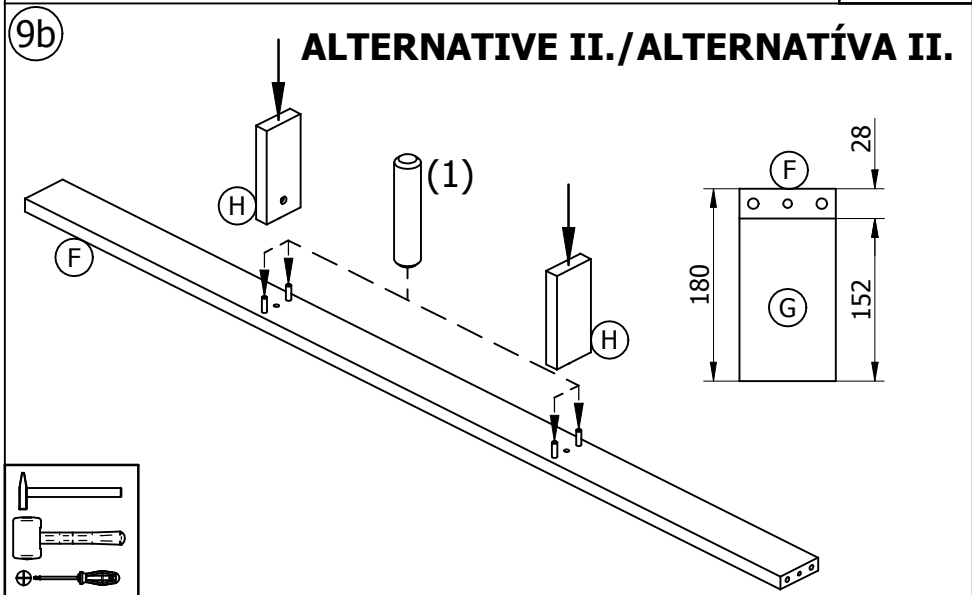
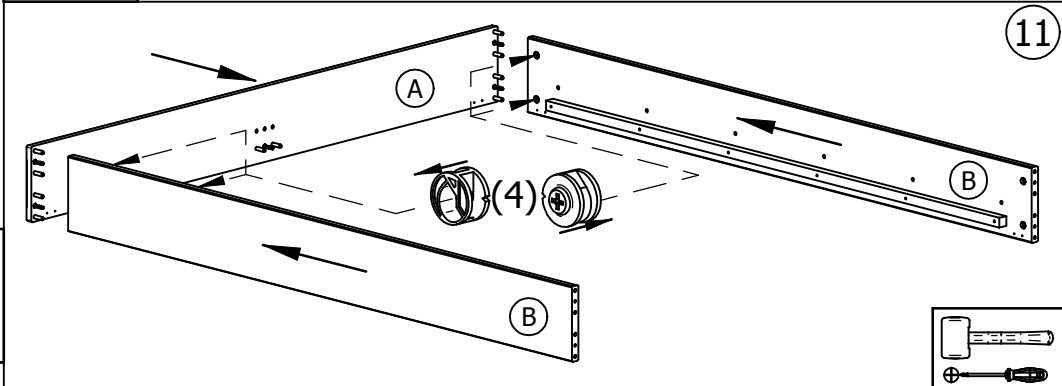
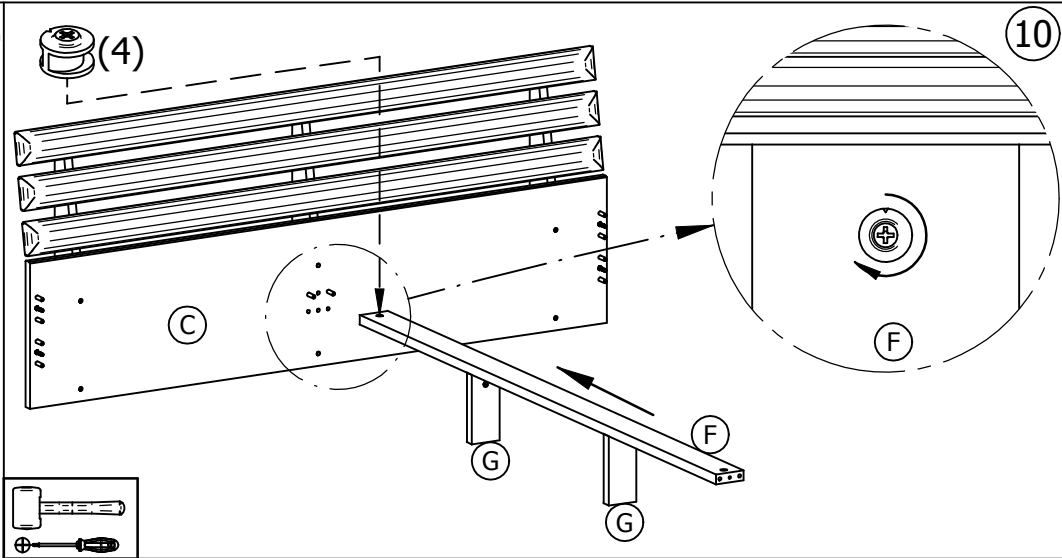
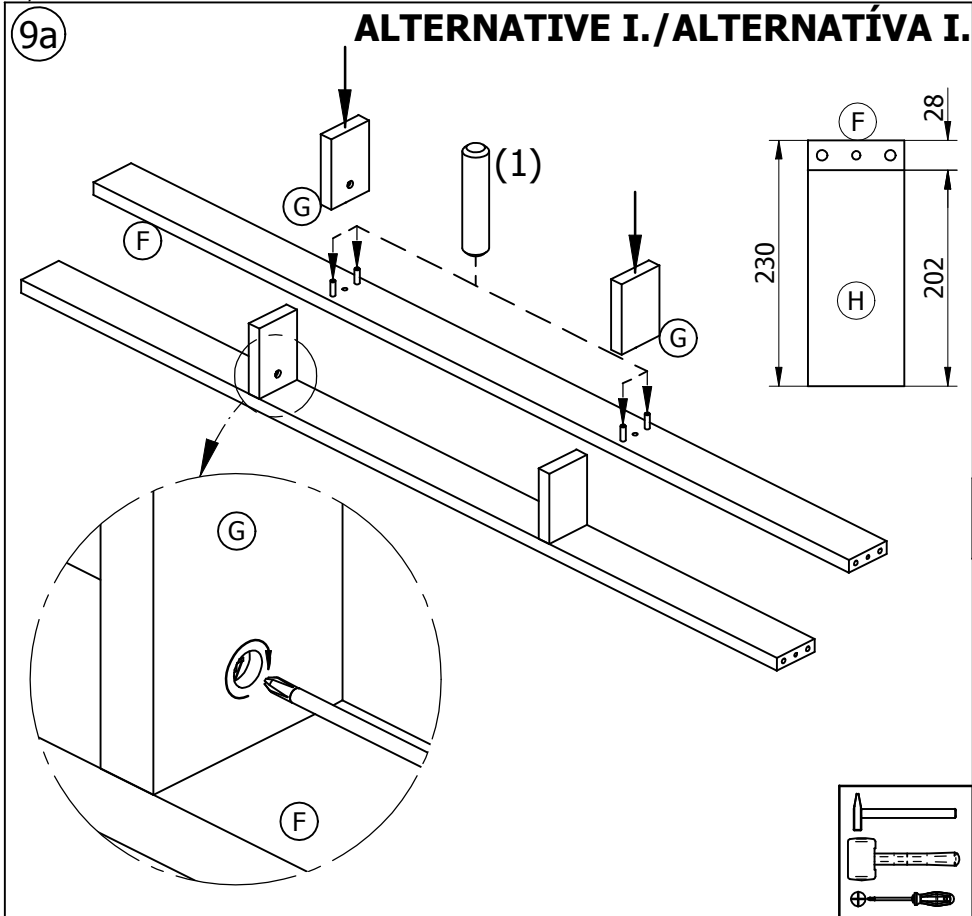
8a



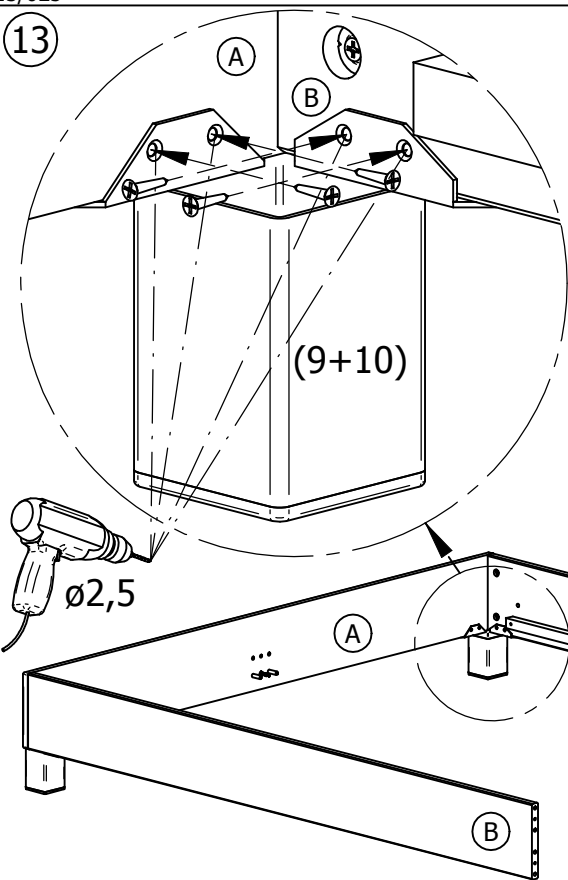
8b

ALTERNATIVE II./ALTERNATIVA II.

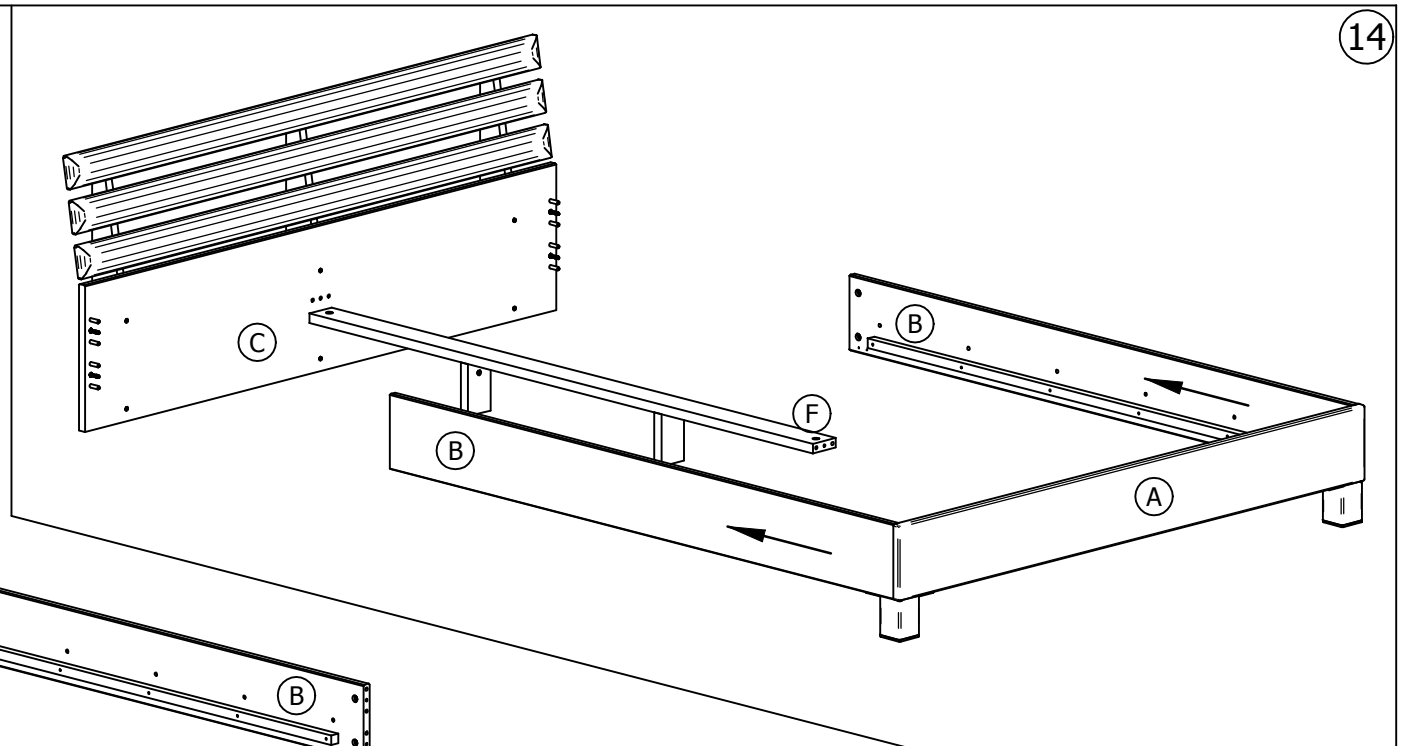




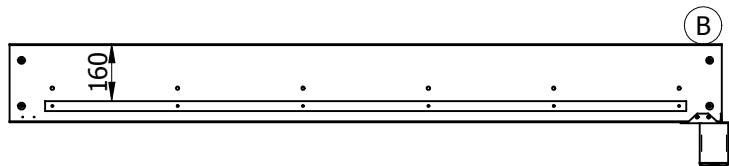
13



14



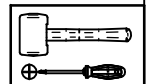
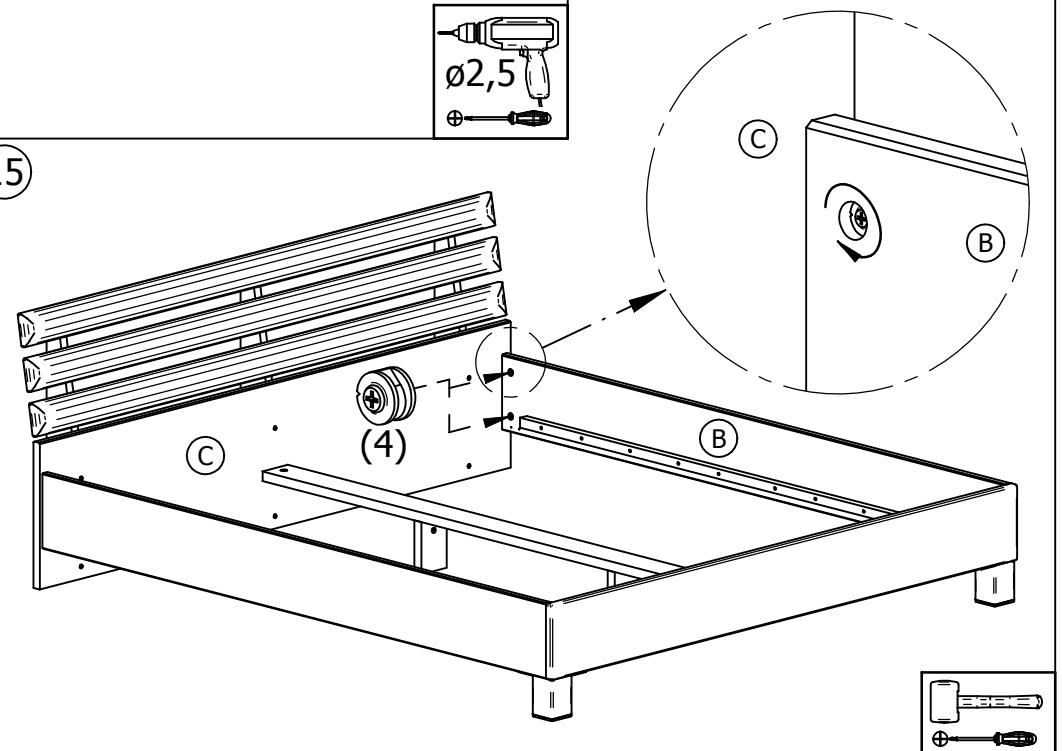
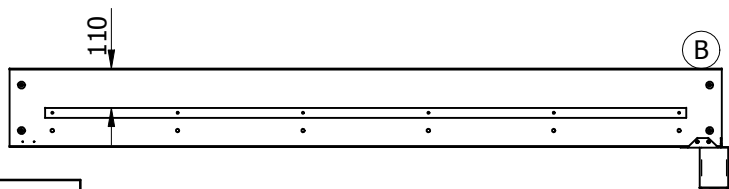
**ALTERNATIVE I./ALTERNATIVA I.**



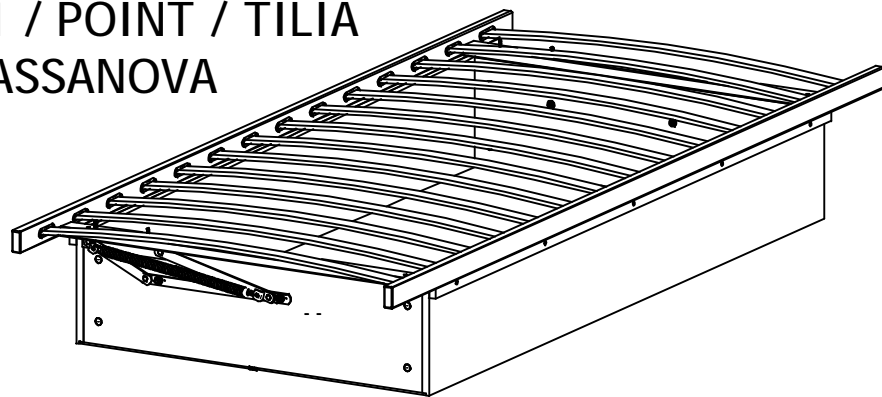
16

15

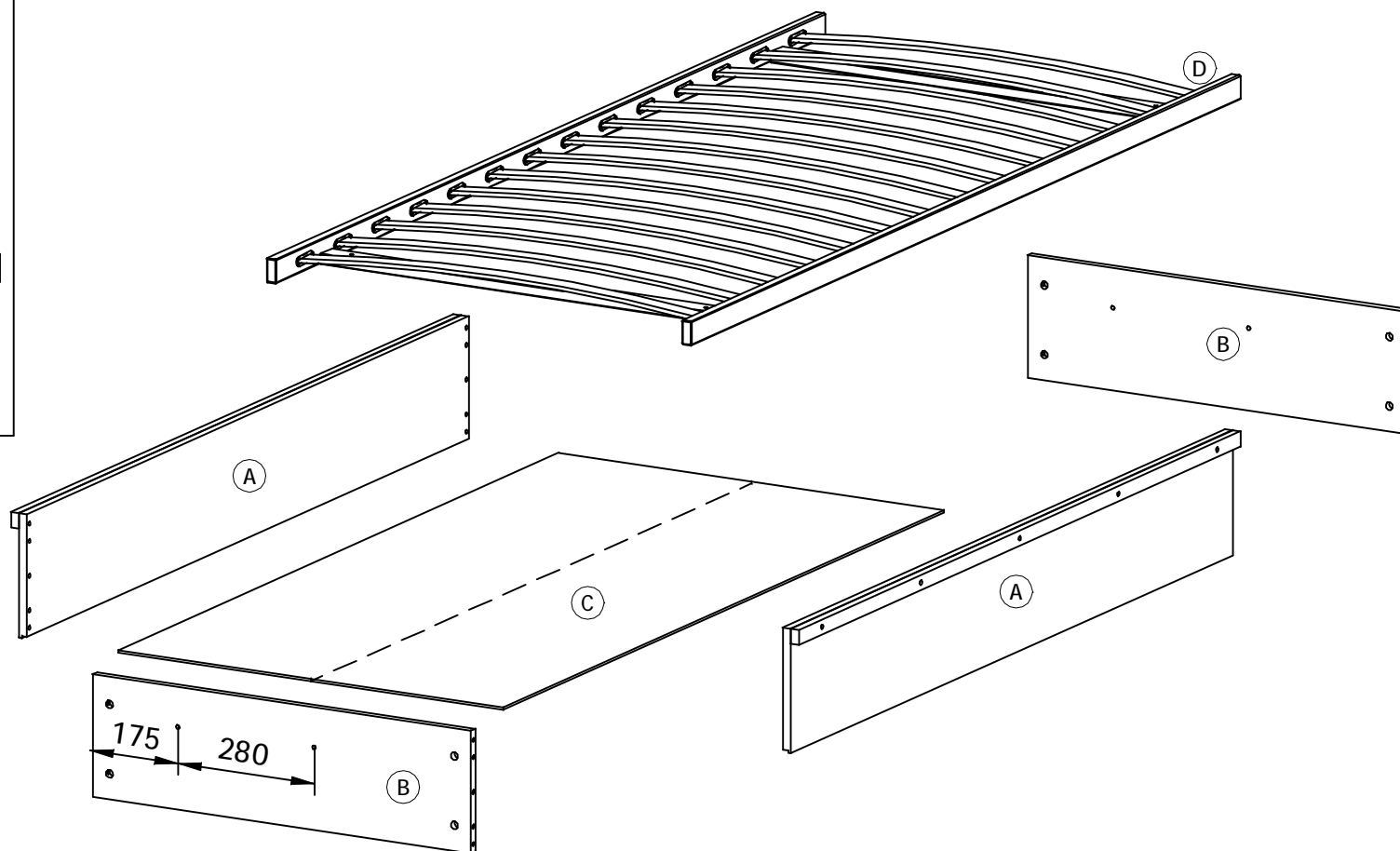
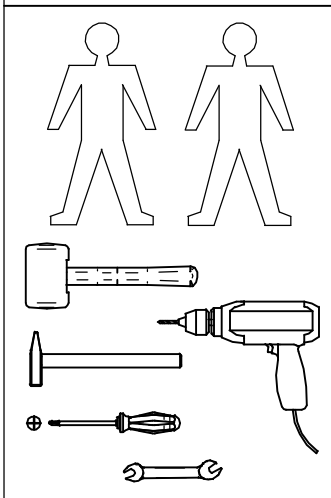
**ALTERNATIVE II./ALTERNATIVA II.**

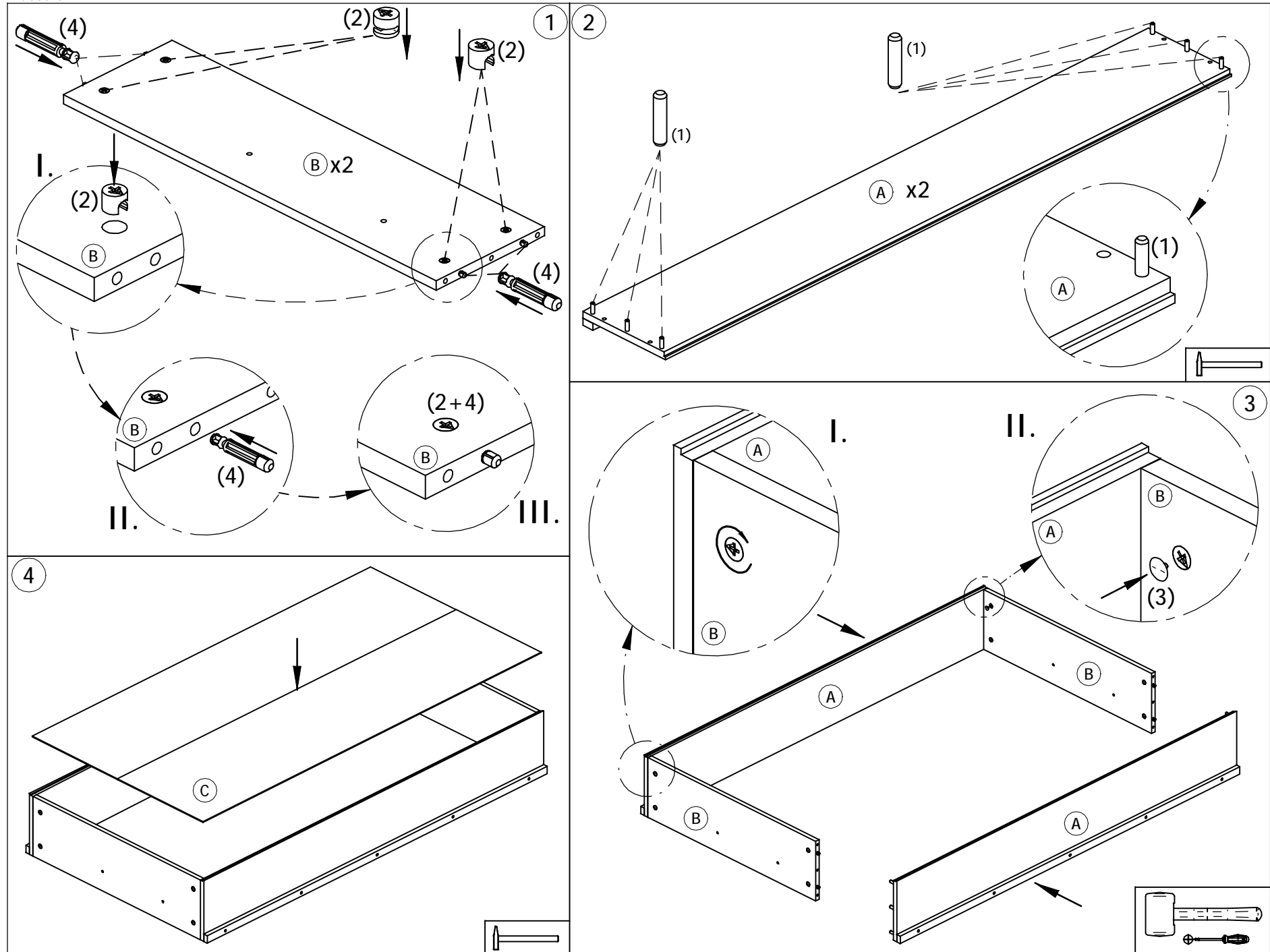


# P1 / POINT / TILIA CASSANOVA

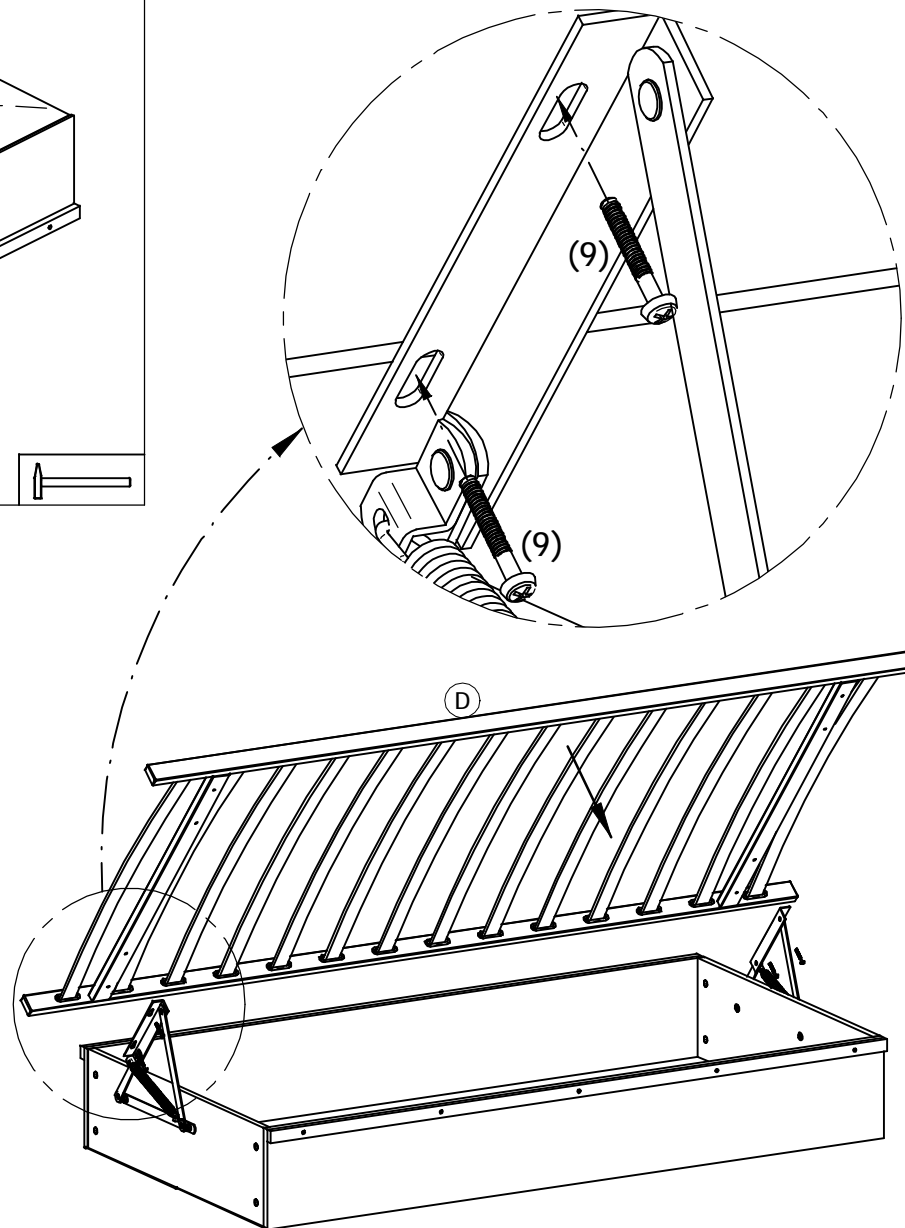
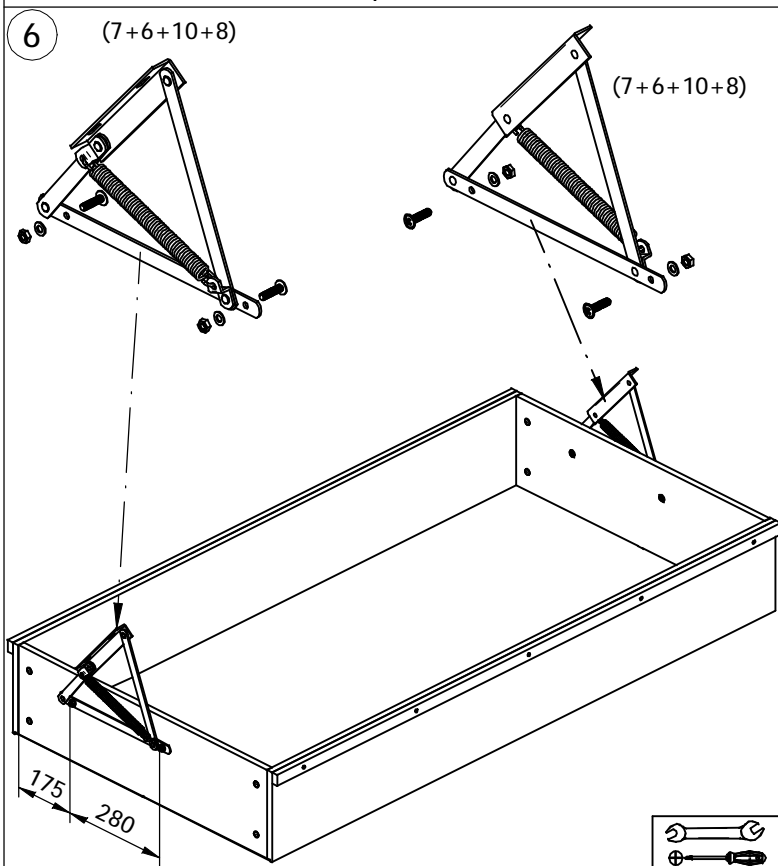
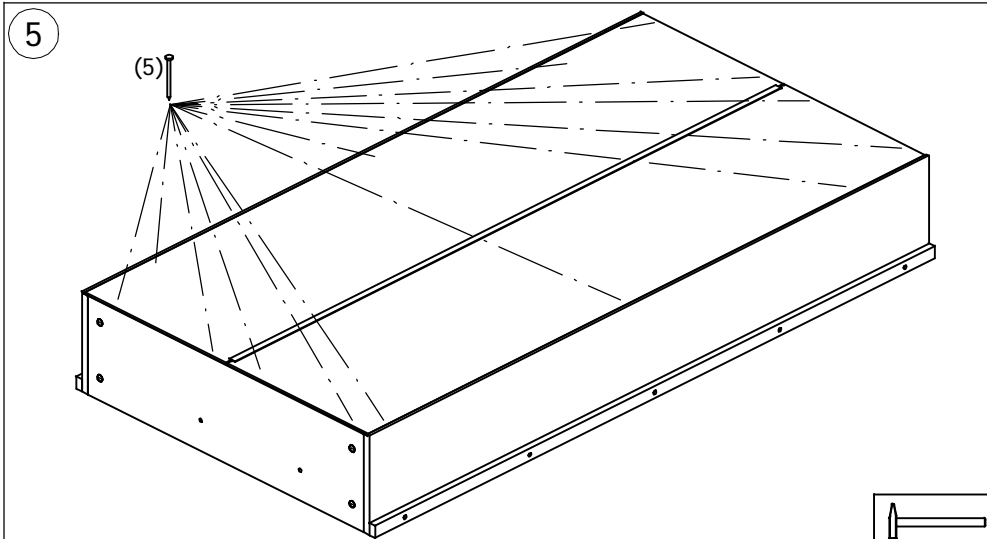


1	$\varnothing 7.9 \times 35$ x12	2	$\varnothing 15$ x8	7	L+P x2
3	$\varnothing 15$ x8	4	$\varnothing 8$ x8		
5	$\varnothing 1,4 \times 25$ x50	6	M8x30 x4	SCHRAUBE Nr. 9-M6x35 IST VORMONTIERT AUF DEM ROST  SKRUTKA č. 9-M6x35 JE PREDMONTOVANÁ NA ROŠTE	
8	M8 x4	9	M6x35 x4		
10	$\varnothing 8.4$ x4	11	$\varnothing 4 \times 40$ x3		

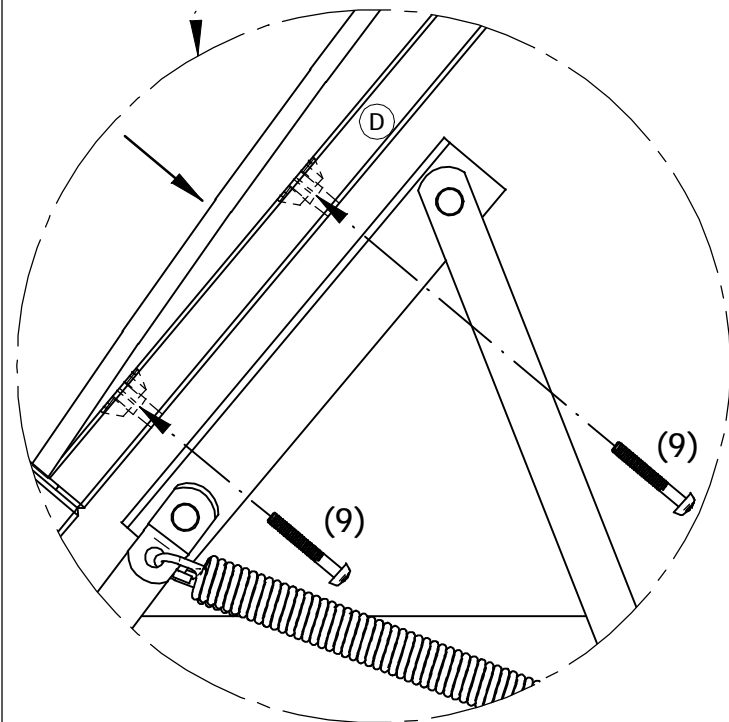
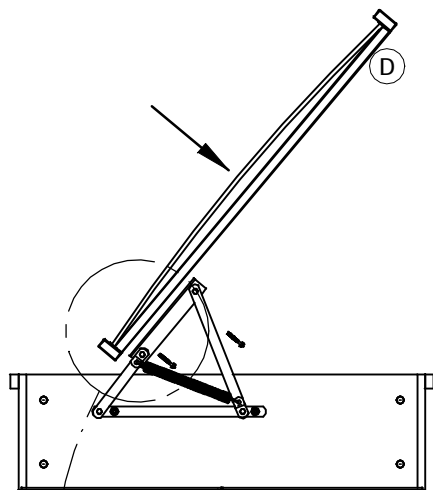




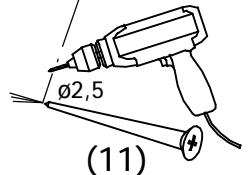
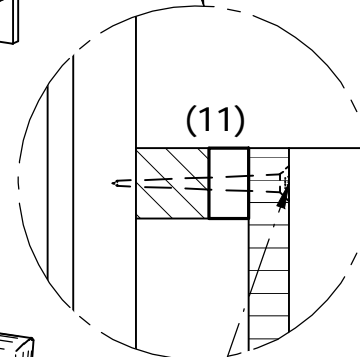
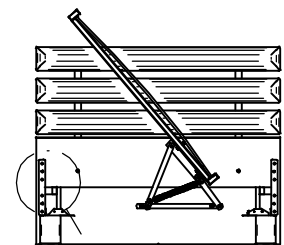
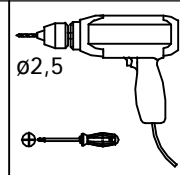
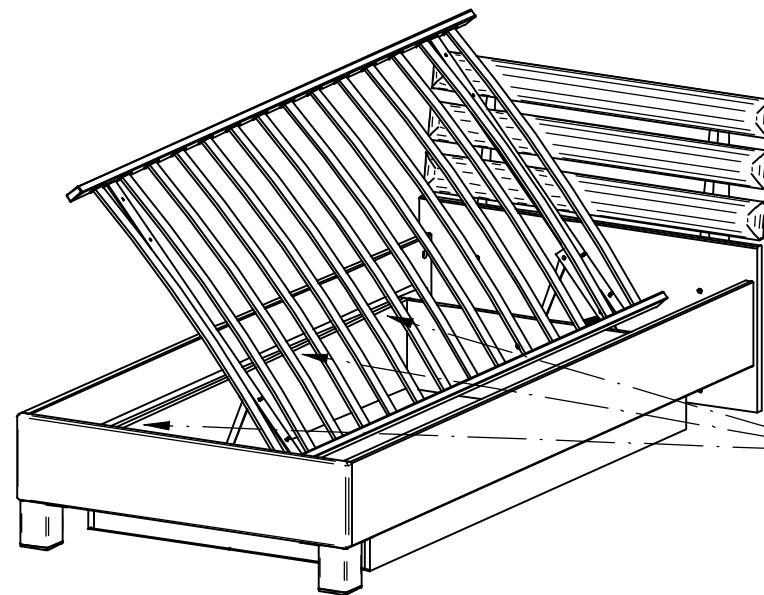
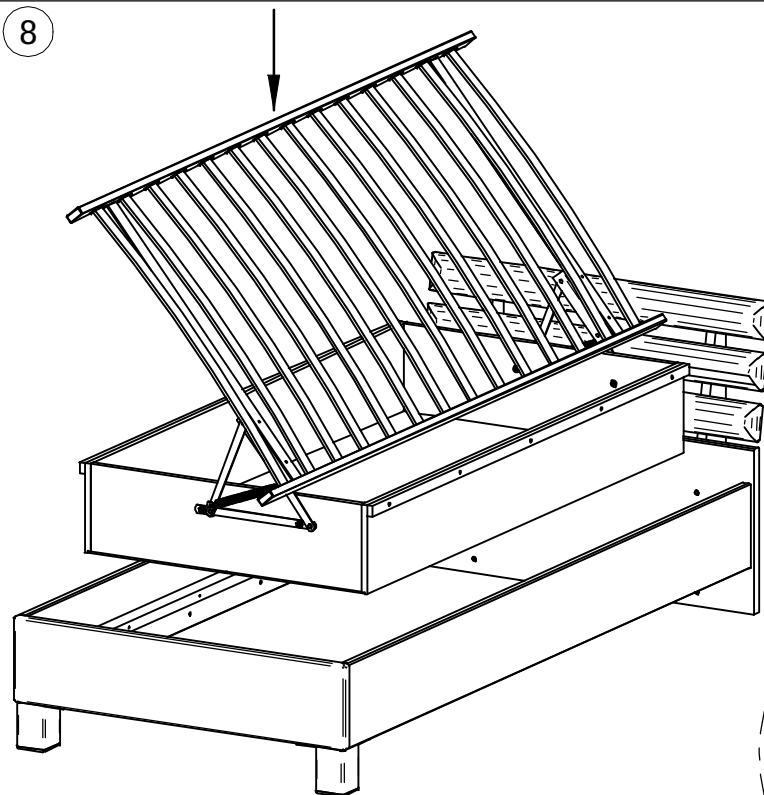


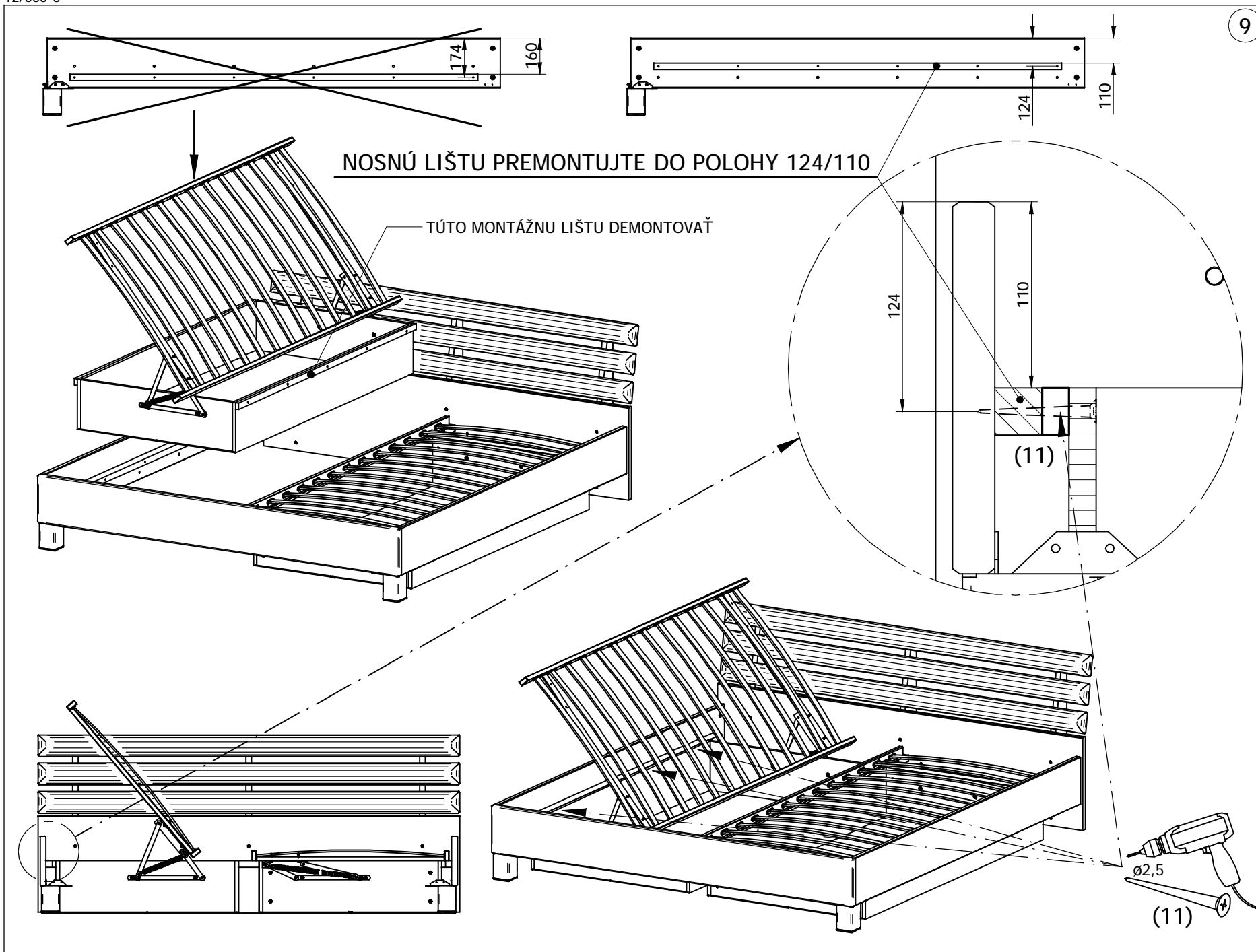


7b



8



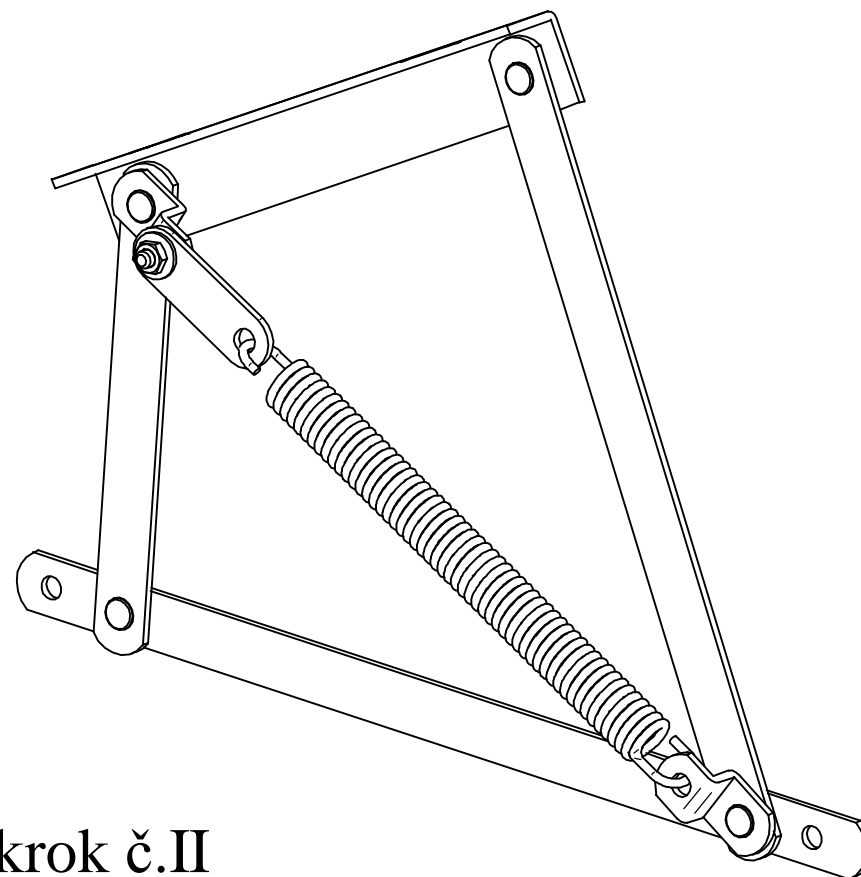
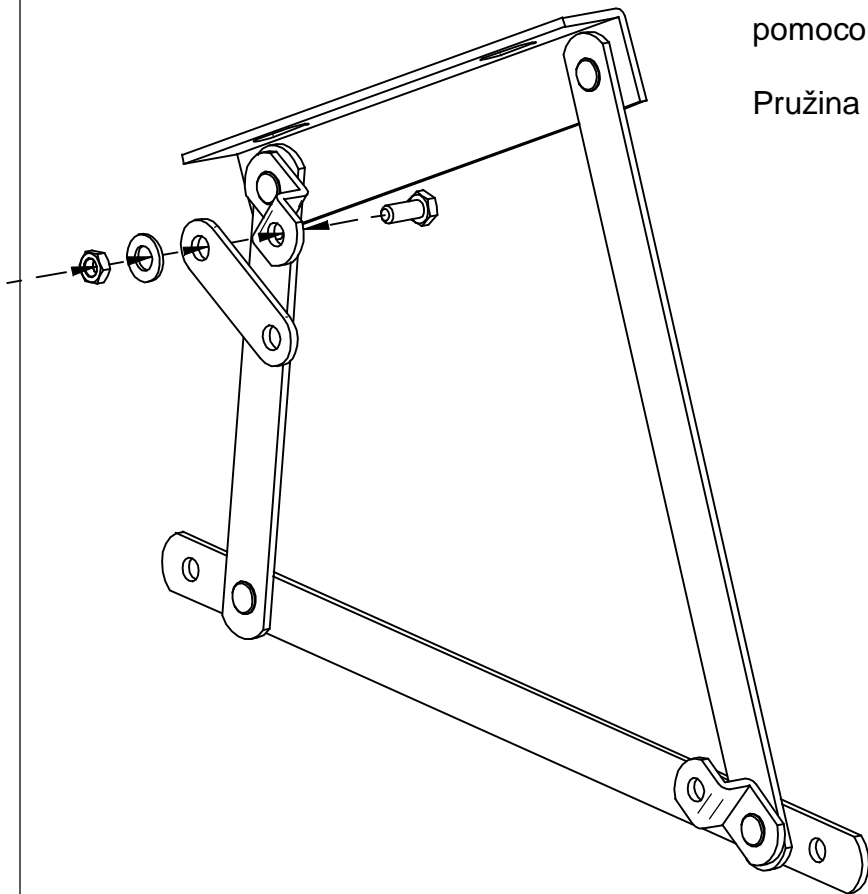


## krok č.I

Vážený zákazník.

Výklopné posteľové kovanie je nutné doplniť o predlžovací element, pomocou skrutky M8x16, podložky a šesťhranej matice, podľa nákresu.

Pružina sa umiestňuje na kovanie až po tejto konštrukčnej úprave.



## krok č.II