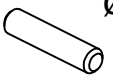
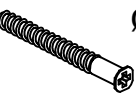




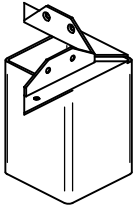





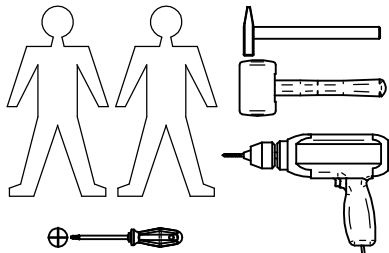
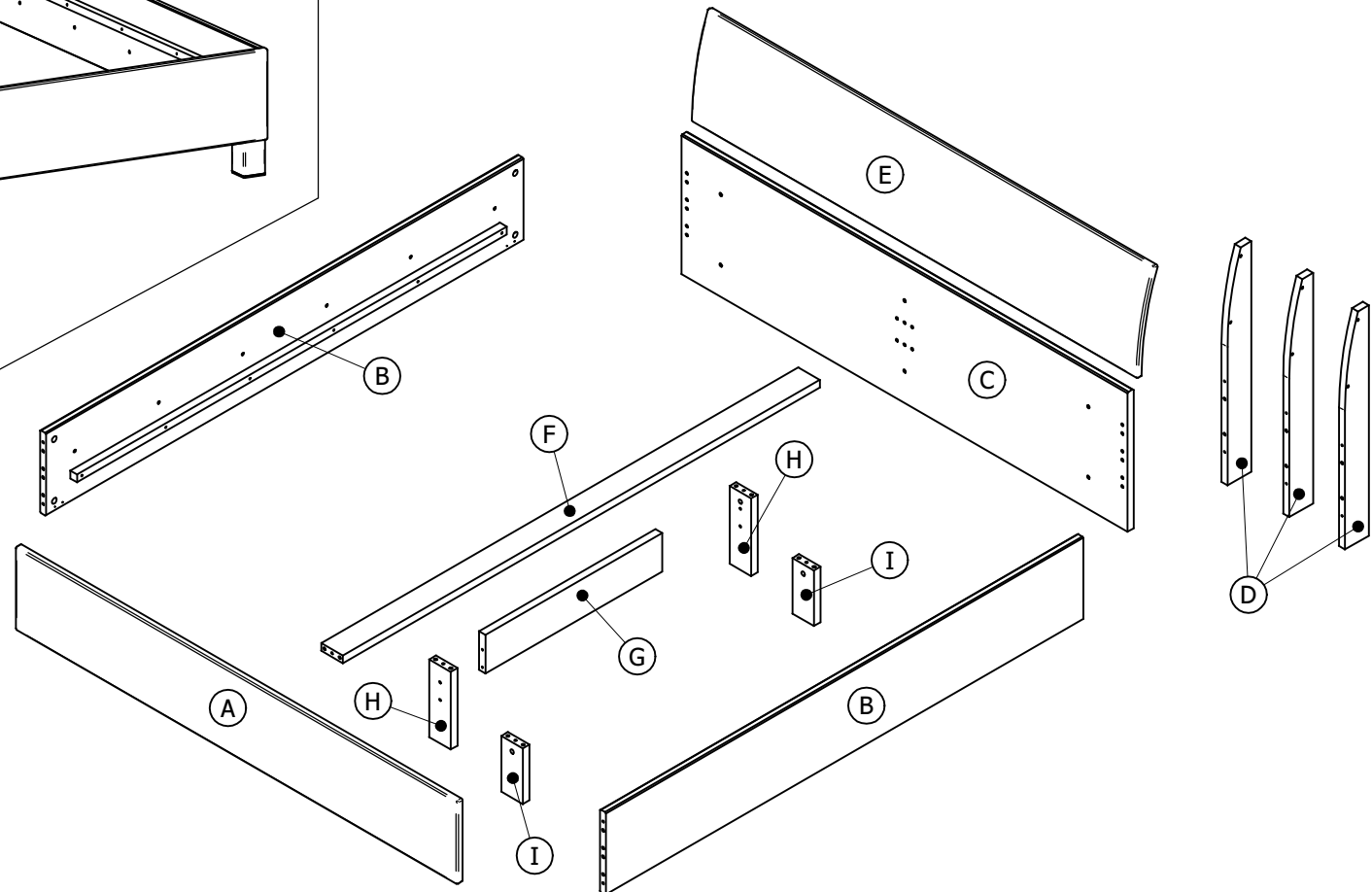
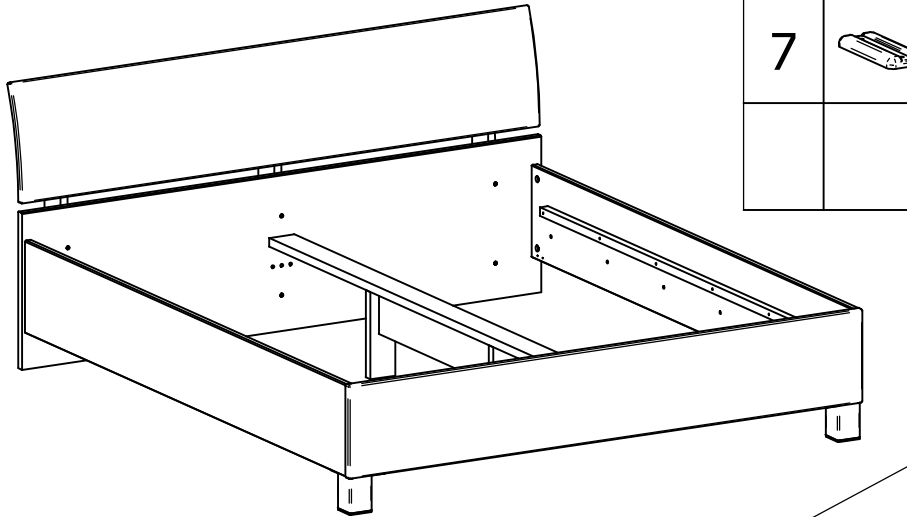


MONTAGEANLEITUNG / MONTÁŽNY NÁVOD // SERVISKARTE / SERVISNÁ KARTA

CASSANOVA SOH 180

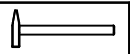
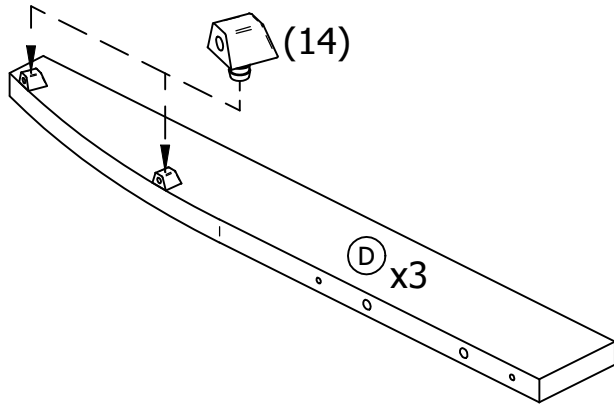
1	 $\varnothing 10 \times 45$ x30	2	 $\varnothing 7 \times 70$ x10	3	 $\varnothing 10$ x10	4	 $\varnothing 20$ x10
5	 $\varnothing 8$ x2	6	 $\varnothing 15$ x2	9	 x2	10	 $\varnothing 4 \times 20$ x12
7	 x3	8	 $\varnothing 1,2 \times 25$ x6				
				14	 x6	15	 $\varnothing 4 \times 25$ x6



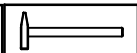
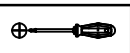
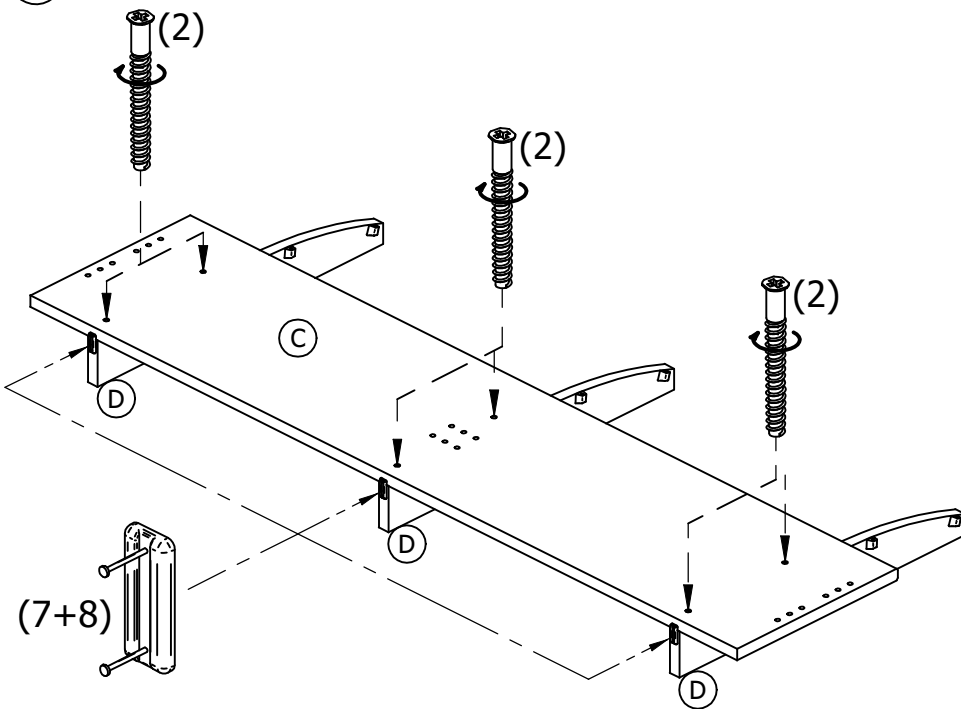
BEACHTEN SIE BITTE, DASS BEI NICHT
FACHGEMÄSSER MONTAGE, BZW. BEI ÜBERMÄSSIGER
ODER UNGEEIGNETER BELASTUNG DES MÖBELS
GEGENSTÄNDE ODER PERSONEN KANN DAS MÖBEL
GEFÄHRLICH SEIN!

PROSÍM, MAJTE NA PAMÄTI, ŽE PRI
NEODBORNEJ MONTÁŽI, PRÍPADNE
NADMERNOM ALEBO NEVHODNOM ZAŽŮVANÍ
NÁBYTKU PREDMETMI, OSOBAMI MÔŽE BYŤ
NÁBYTOK NEBEZPEČNÝ!

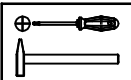
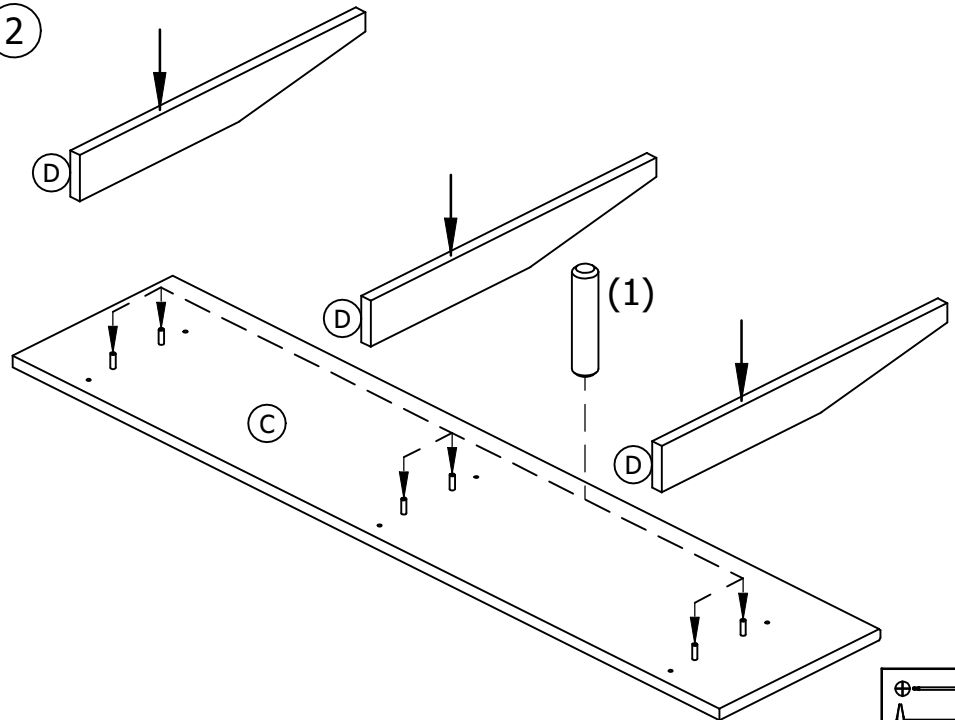
1



3

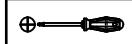
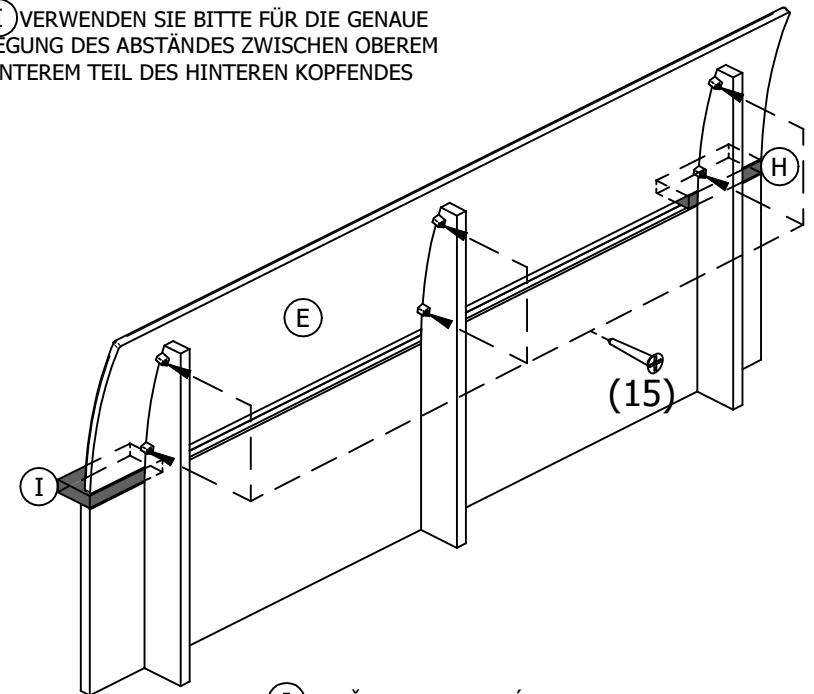
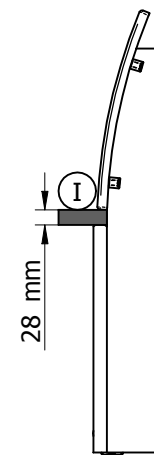


2



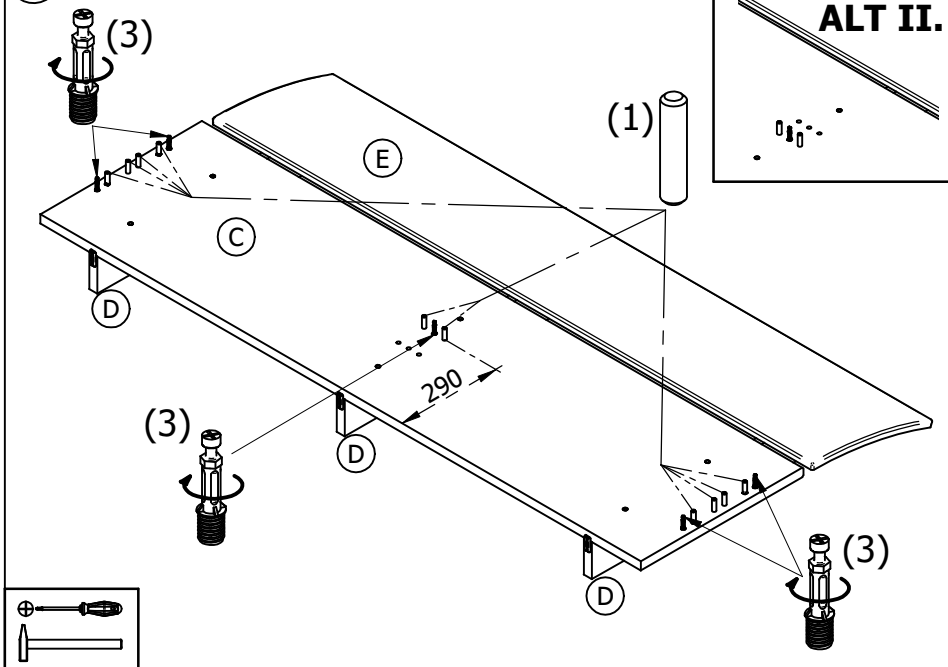
4

TEIL I VERWENDEN SIE BITTE FÜR DIE GENAUE FESTLEGUNG DES ABSTANDES ZWISCHEN OBEREM UND UNTEREM TEIL DES HINTEREN KOPFENDES

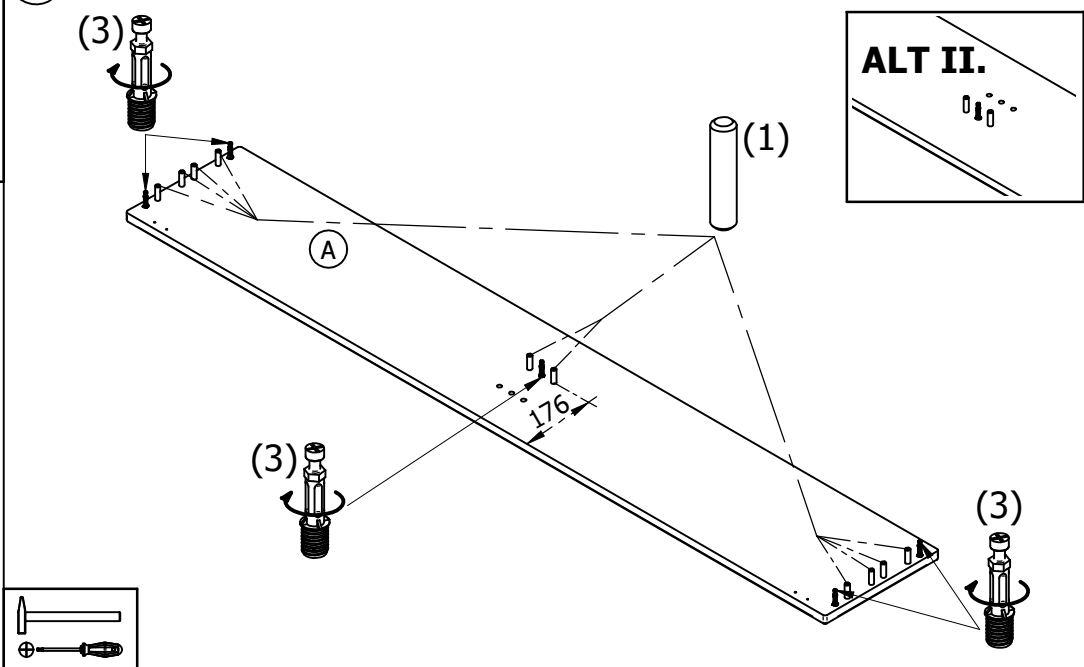


DIELCE I POUŽITE PRE PRESNÉ VYMEDZENIE VZDIALENOSTI MEDZI SPODNÝM A HORNÝM DIELOM ZADNÉHO ČEĽA POSTELE

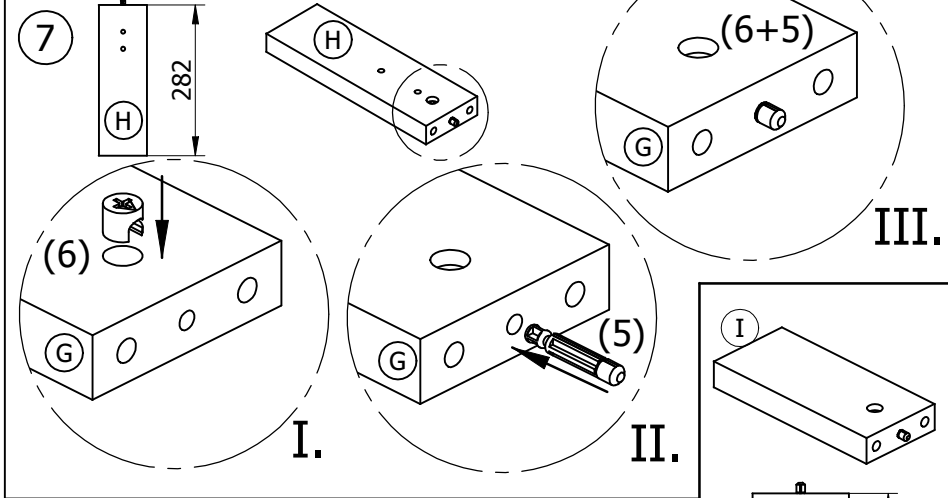
5 ALTERNATIVE I./ALTERNATIVA I.



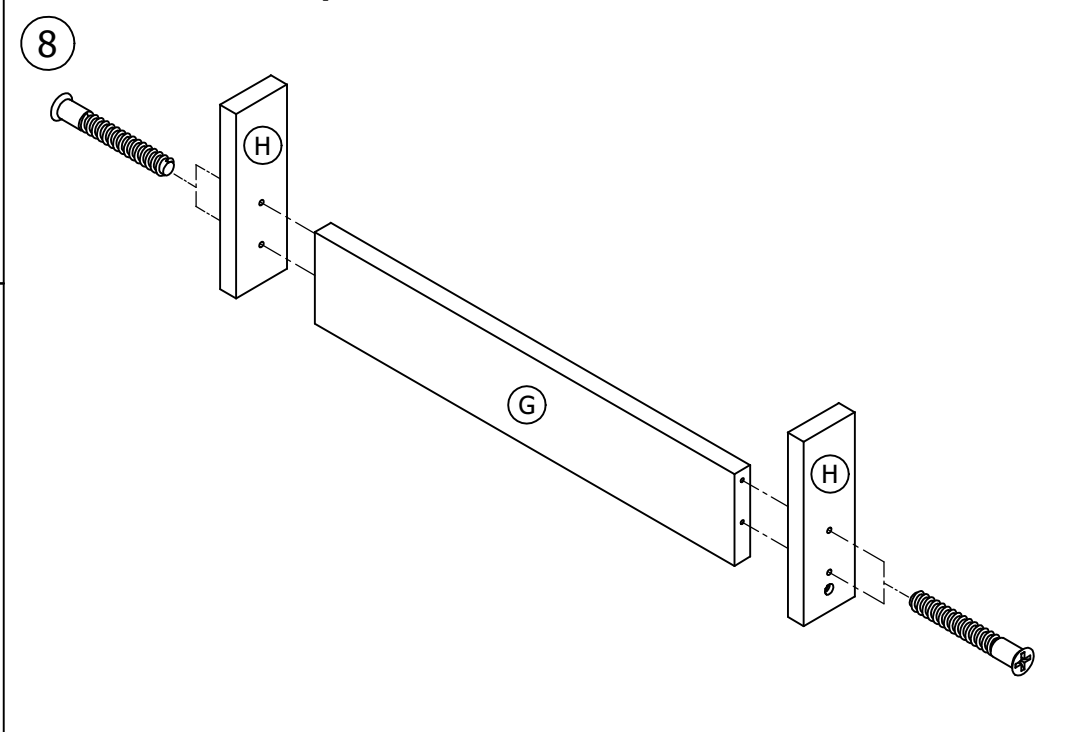
6 ALTERNATIVE I./ALTERNATIVA I.



ALTERNATIVE I./ALTERNATIVA I.



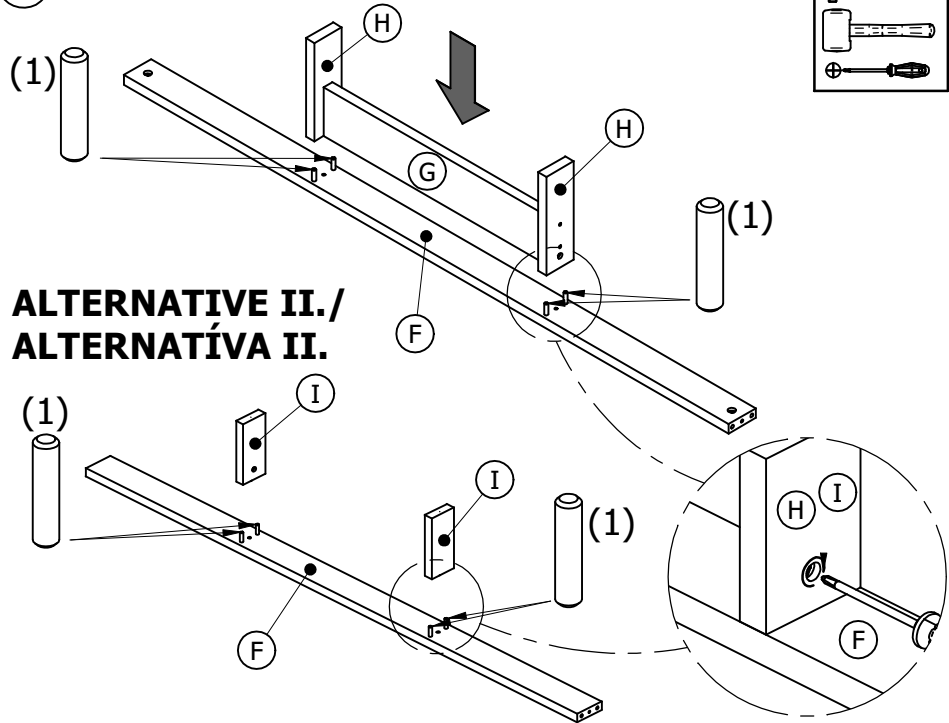
ALTERNATIVE I./ALTERNATIVA I.



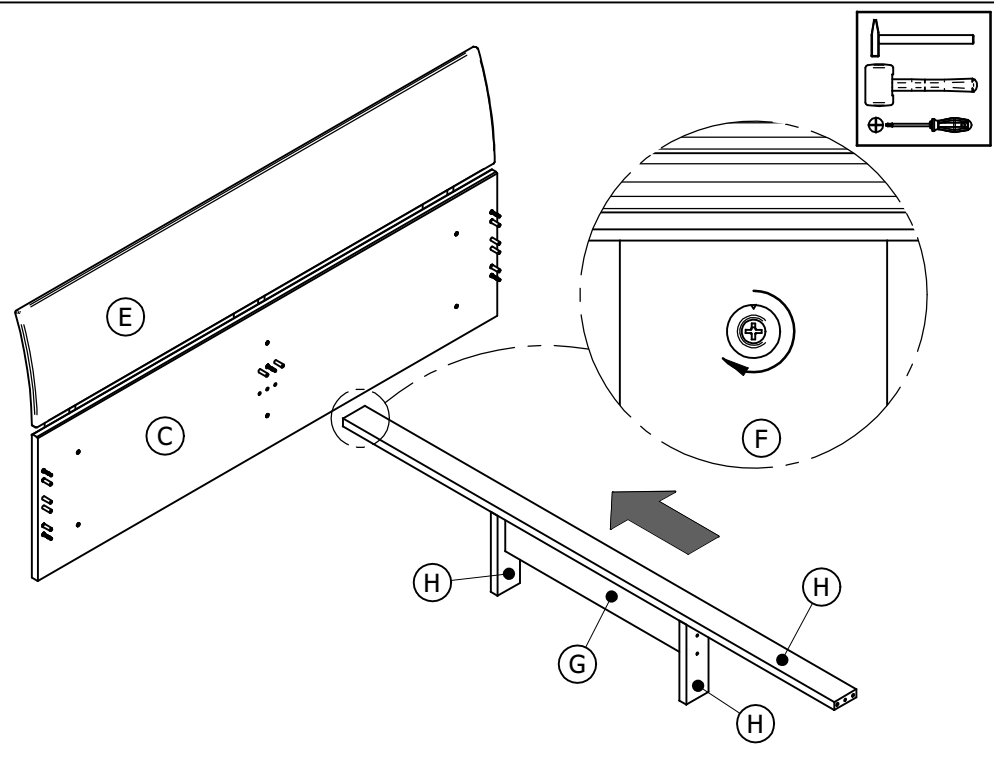
ALTERNATIVE II./ALTERNATIVA II.



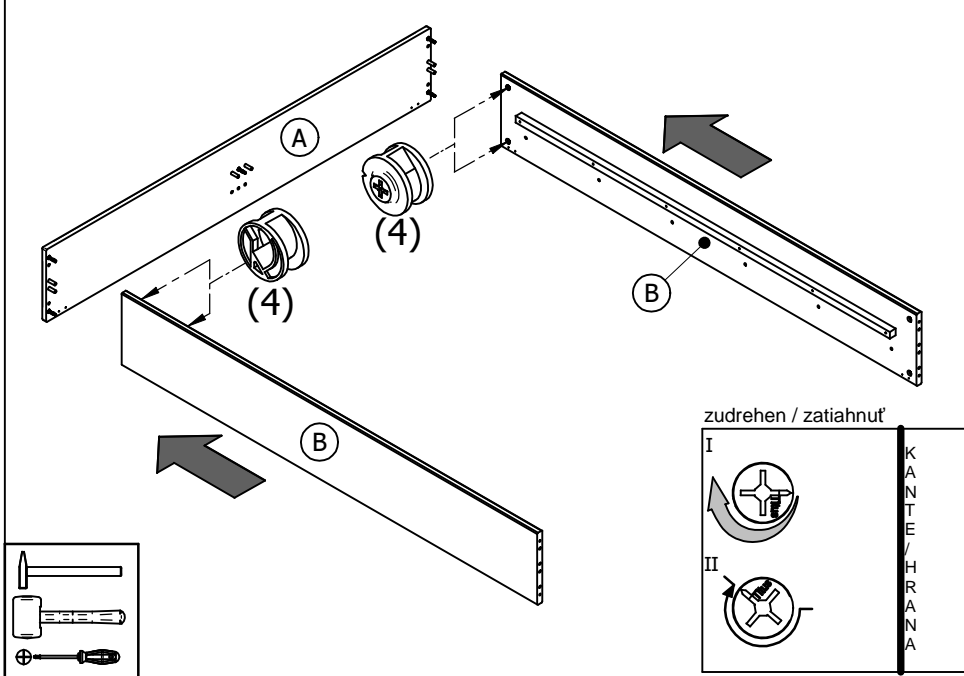
9 **ALTERNATIVE I./ALTERNATIVA I.**



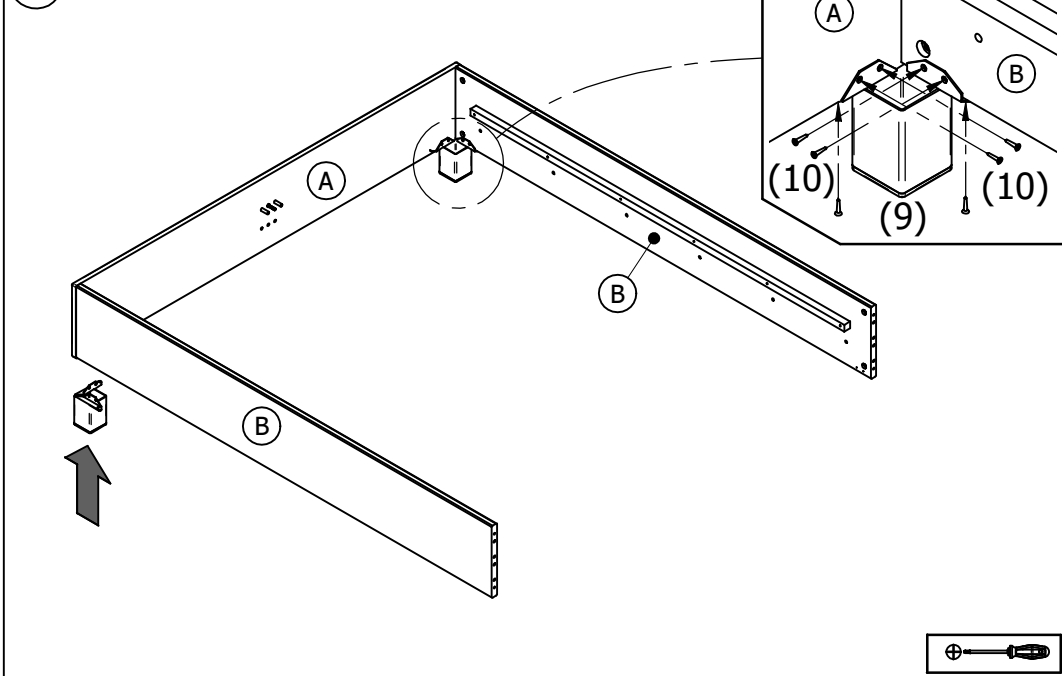
10



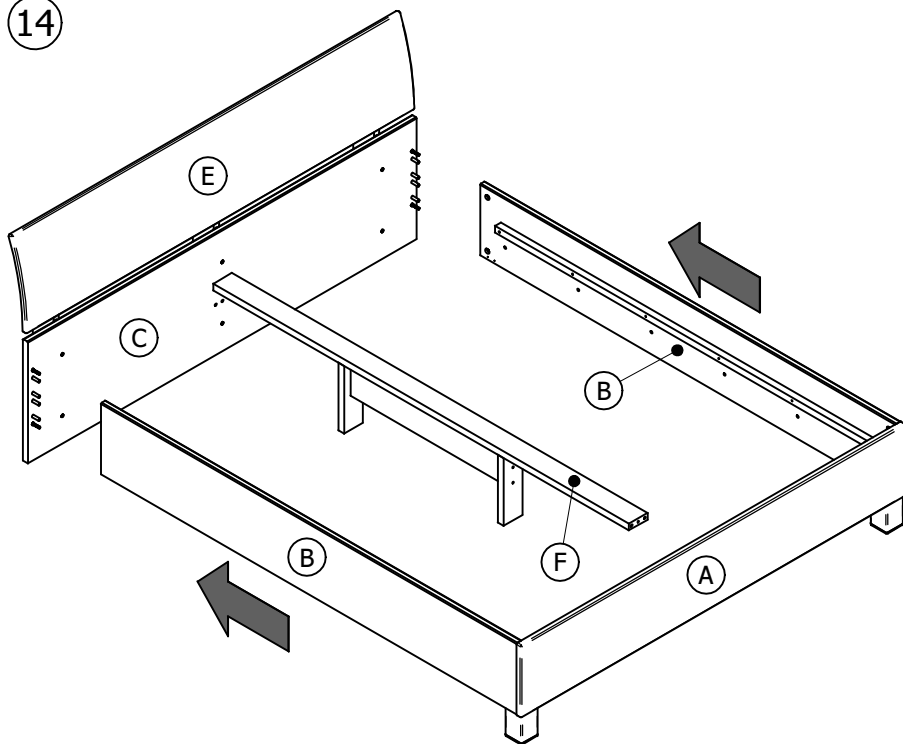
11



12

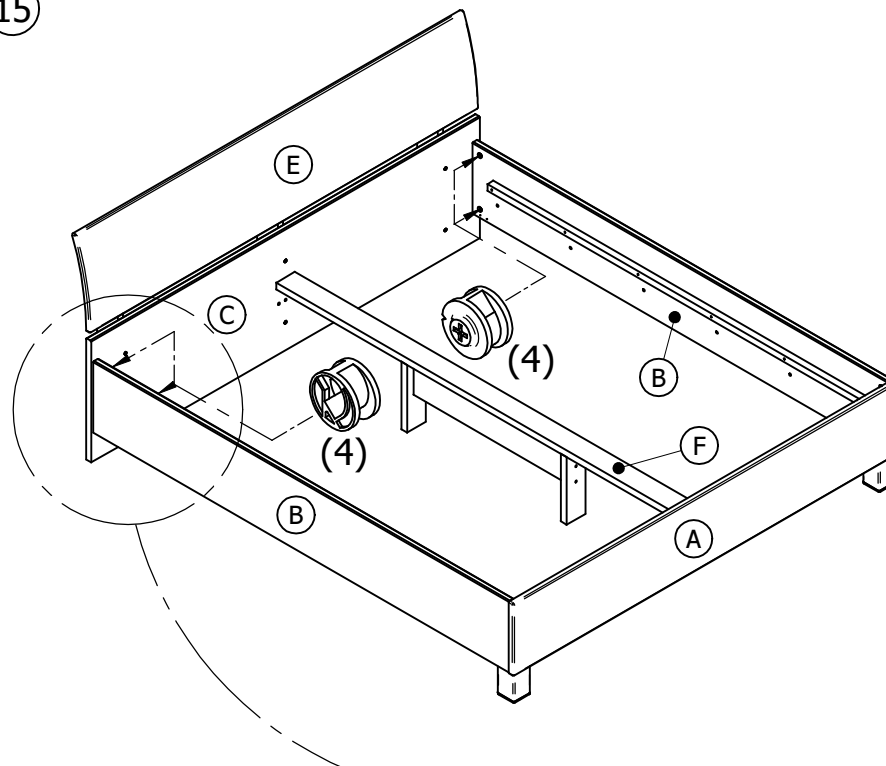


14

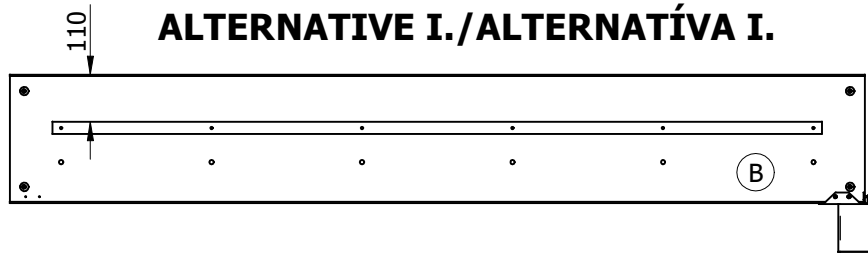


15

14



ALTERNATIVE I./ALTERNATIVA I.



ALTERNATIVE II./ALTERNATIVA II.

