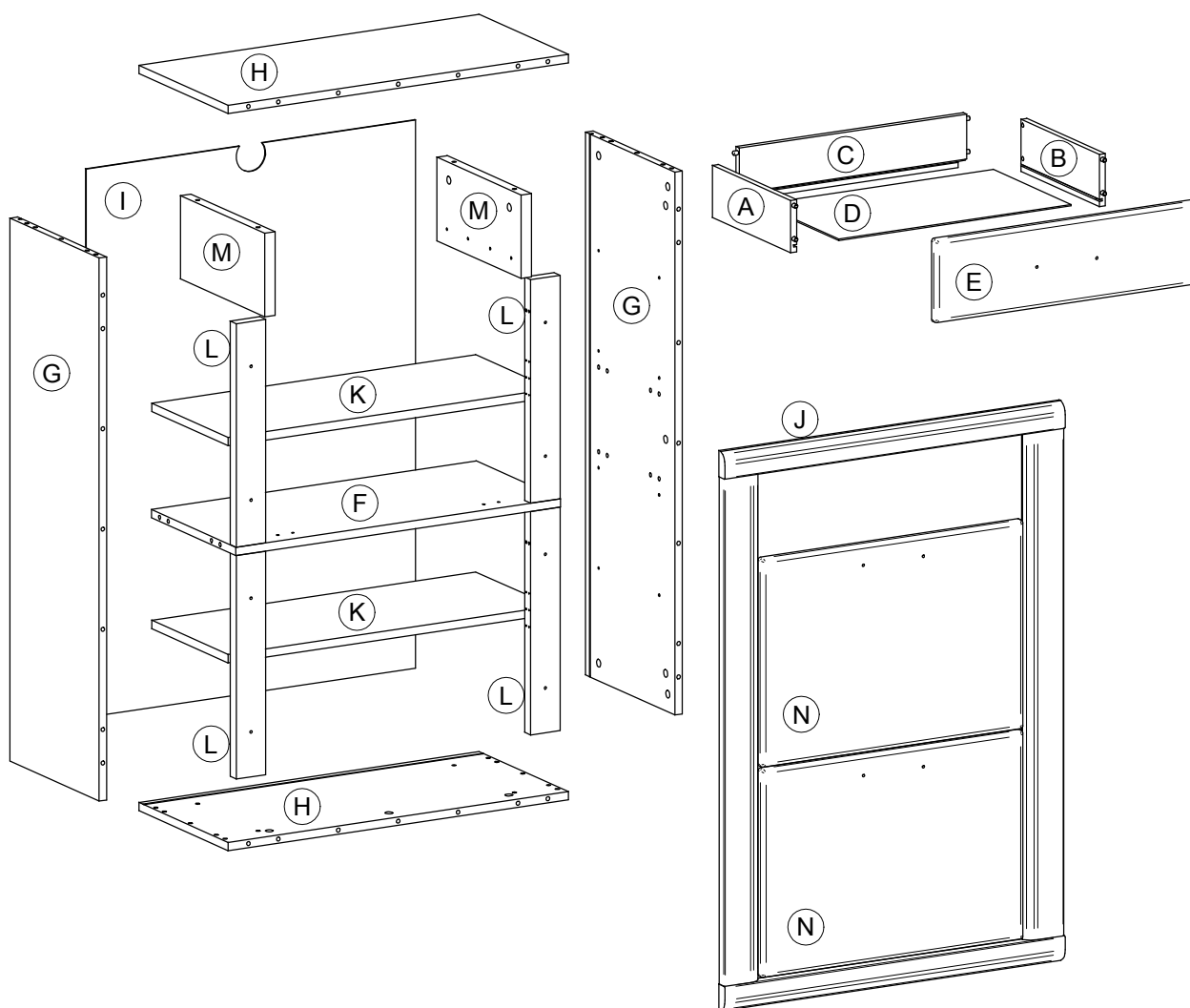
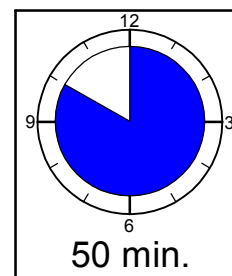
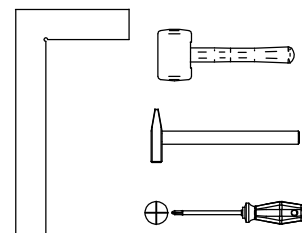
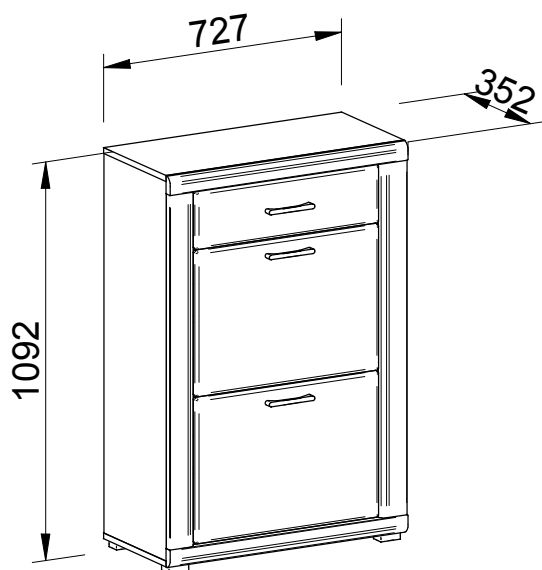
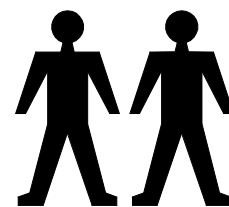
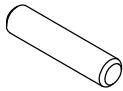

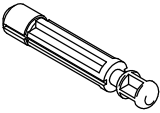
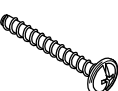
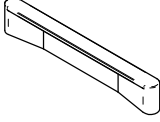
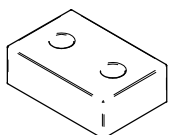





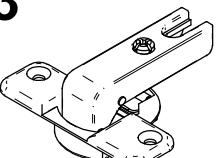
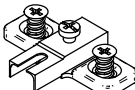
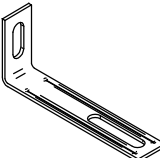



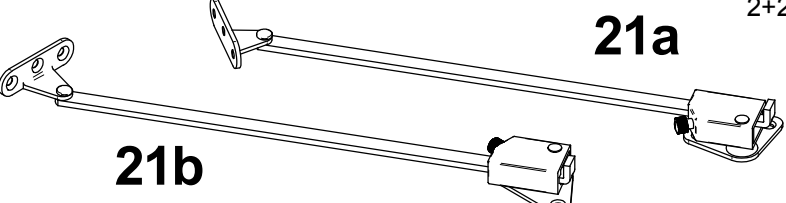
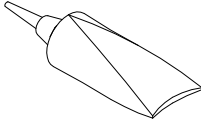
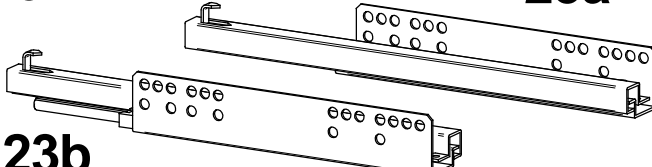
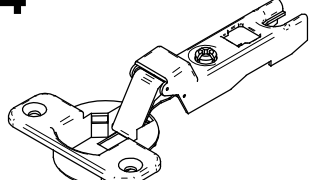
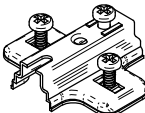
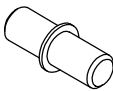
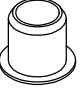
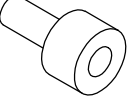
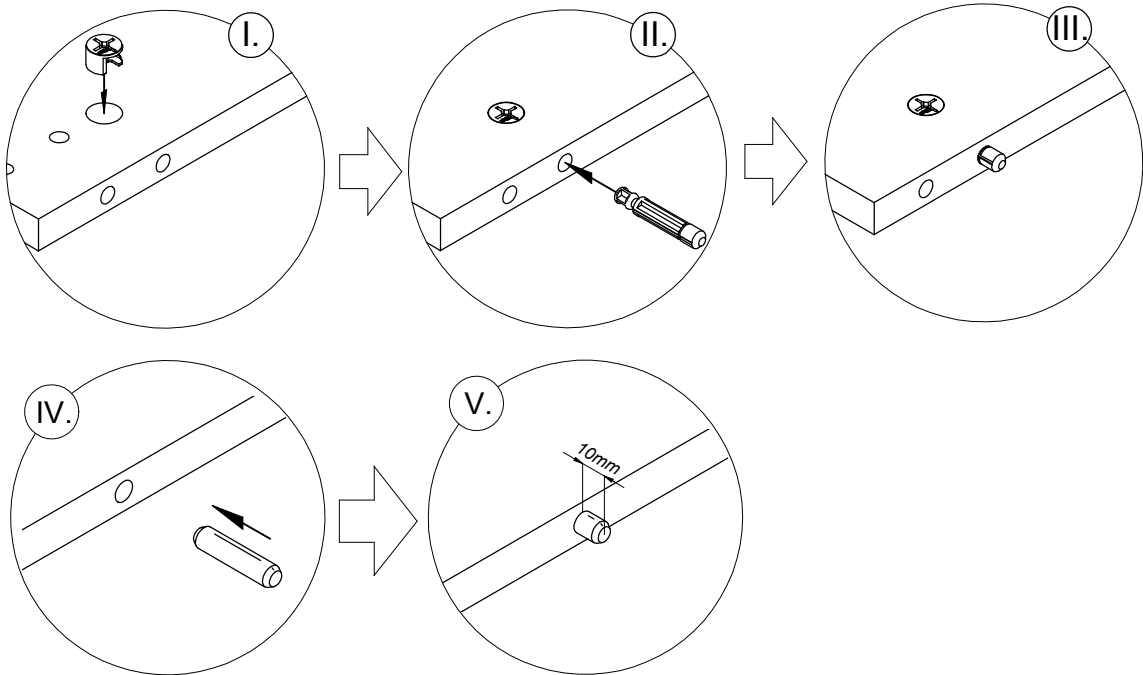


# BERLINGO 02

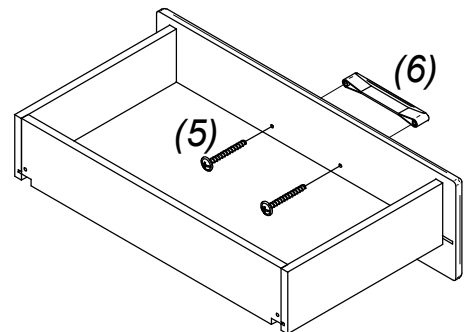
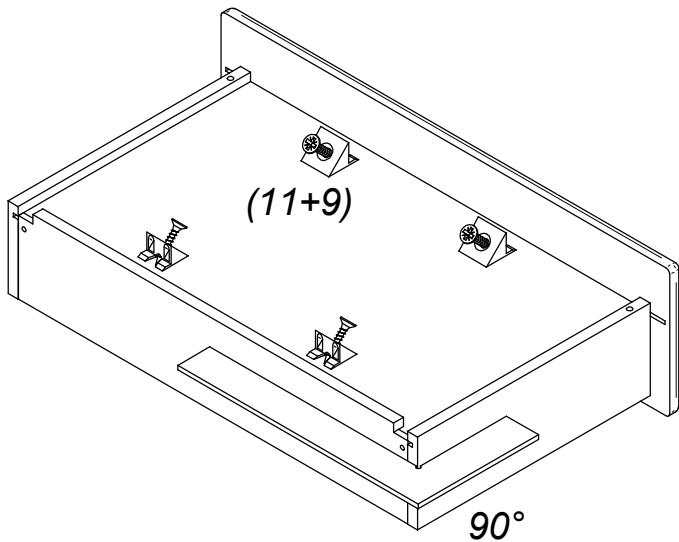
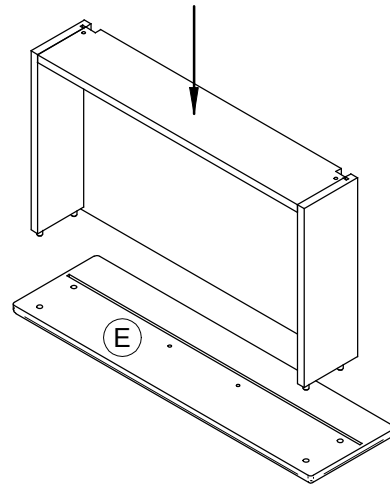
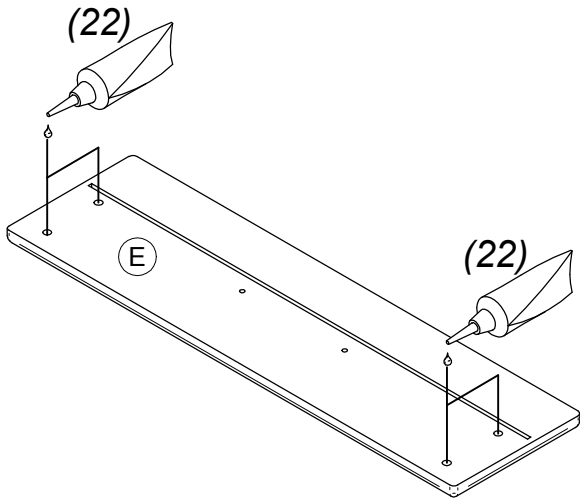
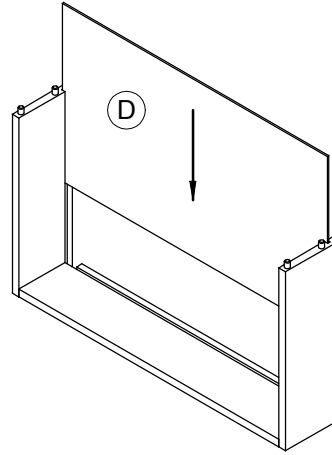
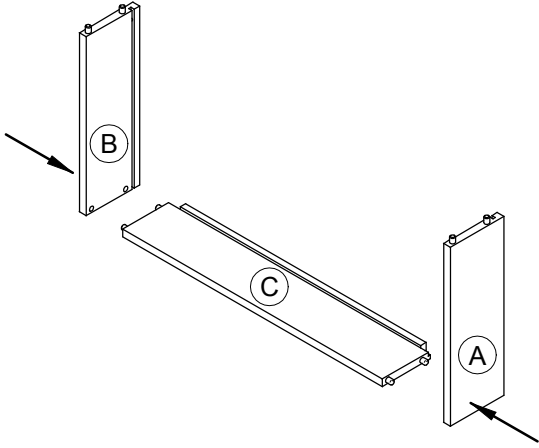
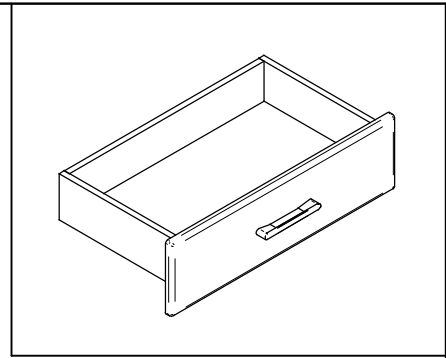
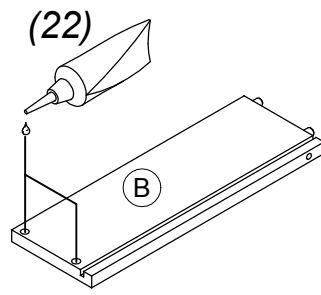
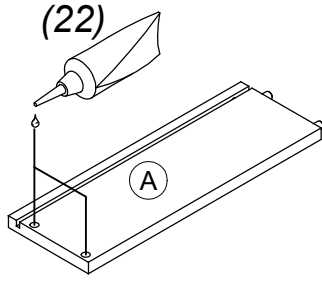


Nalepit' meter

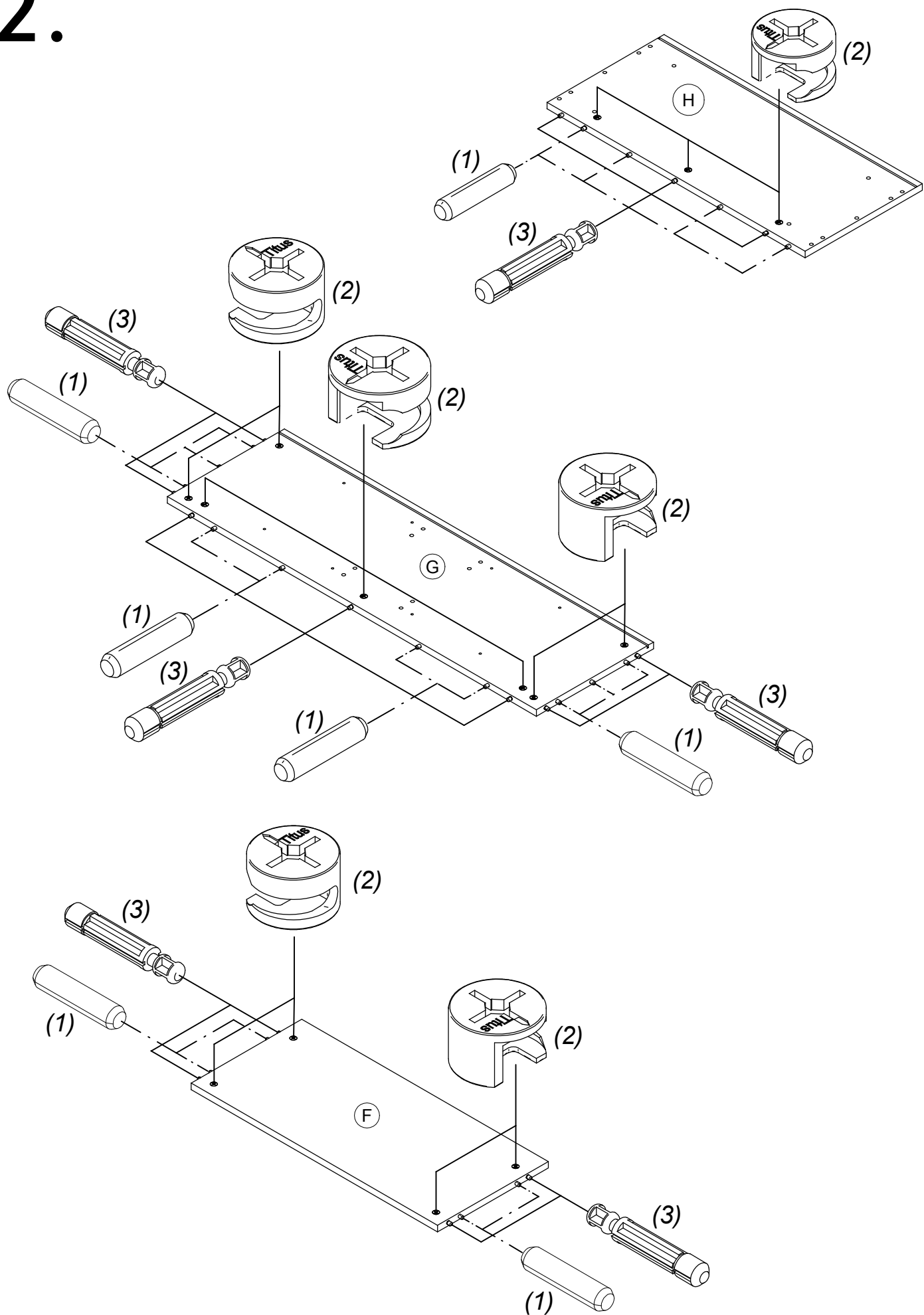
<b>1</b>  ø8x35 x32	<b>2</b>  ø15 x28	<b>3</b>  ø8 x28	<b>5</b>  ø4x35 x6	<b>6</b>  x3
<b>7</b>  x4	<b>8</b>  ø3,5x15 x22	<b>9</b>  ø3,5x20 x20	<b>10</b>  ø4x25 x16	<b>11</b>  x14
<b>12</b>  ø15 x28	<b>13</b>  x2	<b>14</b>  x2	<b>16</b>  x1	<b>18</b>  ø4x40 x8
<b>19</b>  ø3x15 x4	<b>20</b>  ø6,3x11 x4	<b>21</b>  <b>21a</b> <b>21b</b>		<b>21a</b> 2+2
<b>22</b>  x1	<b>23</b>  <b>23a</b> <b>23b</b>		<b>24</b>  x2	
<b>25</b>  x2	<b>26</b>  ø5 x8	<b>27</b>  ø8 x8	<b>37</b>  ø5 x4	

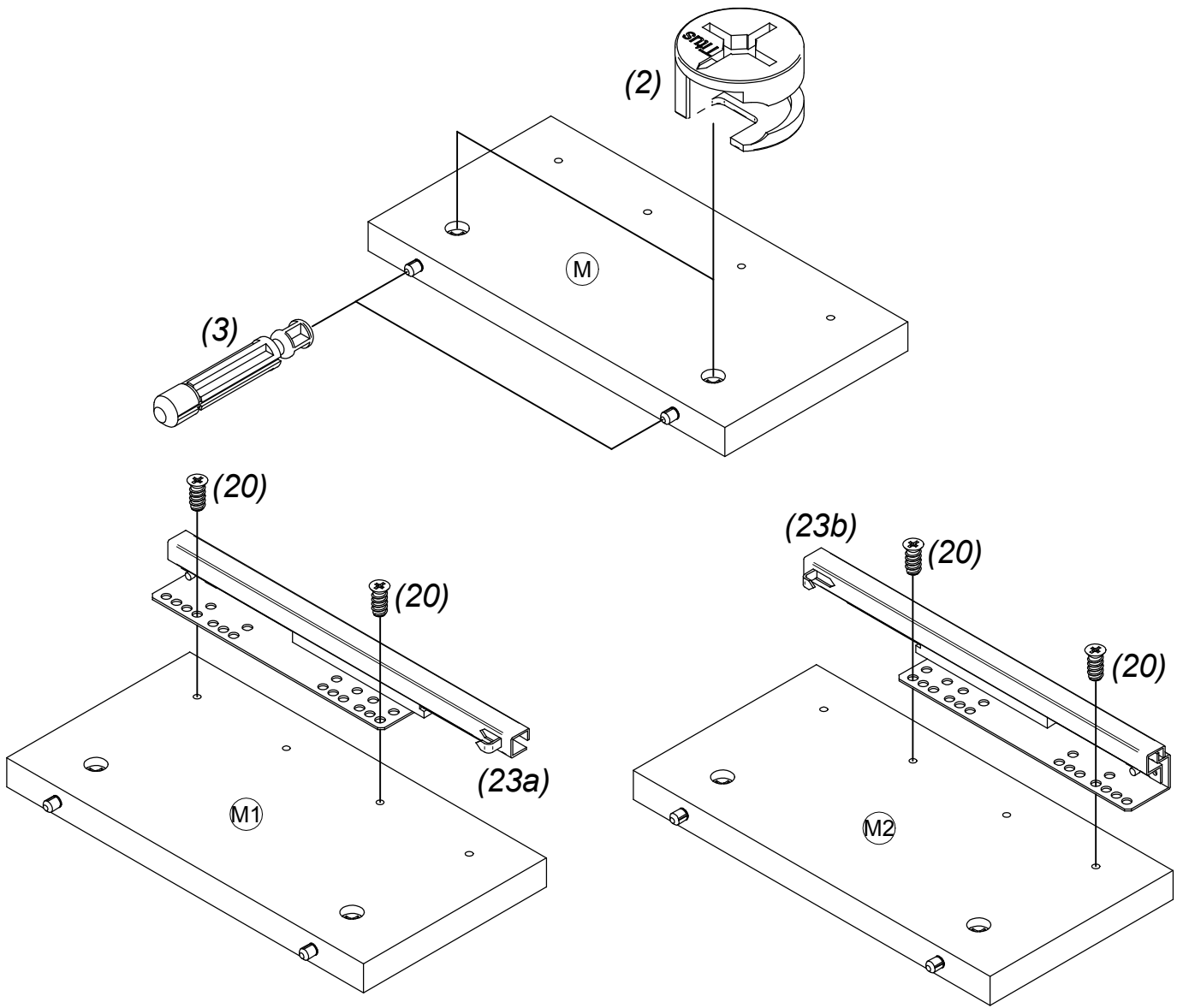


# 1.

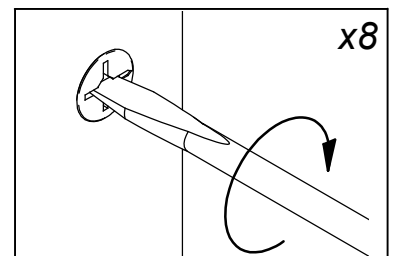
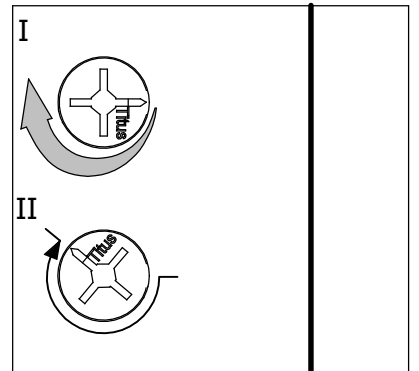
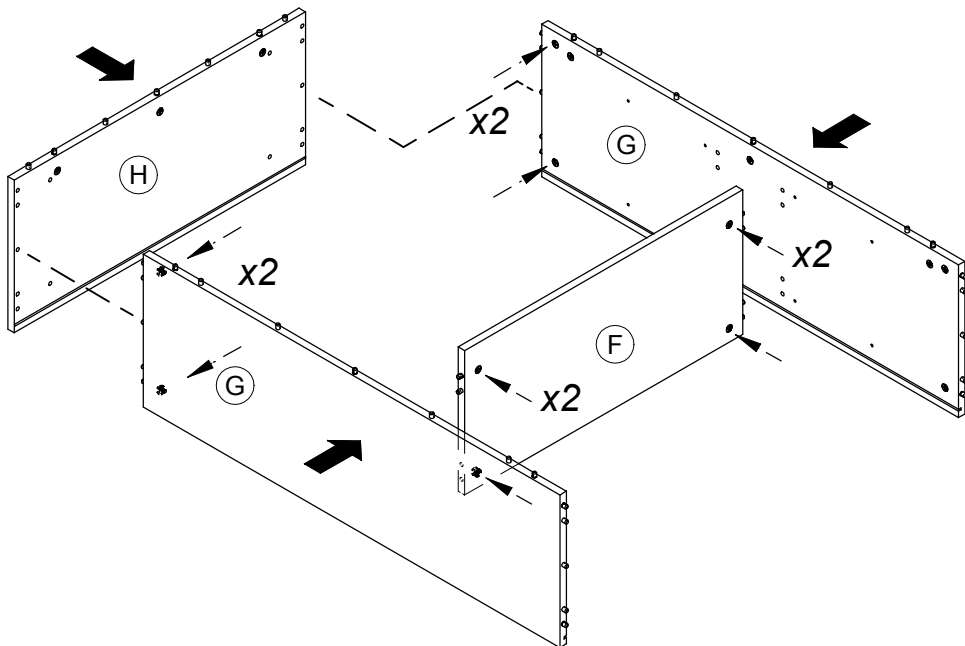


# 2.



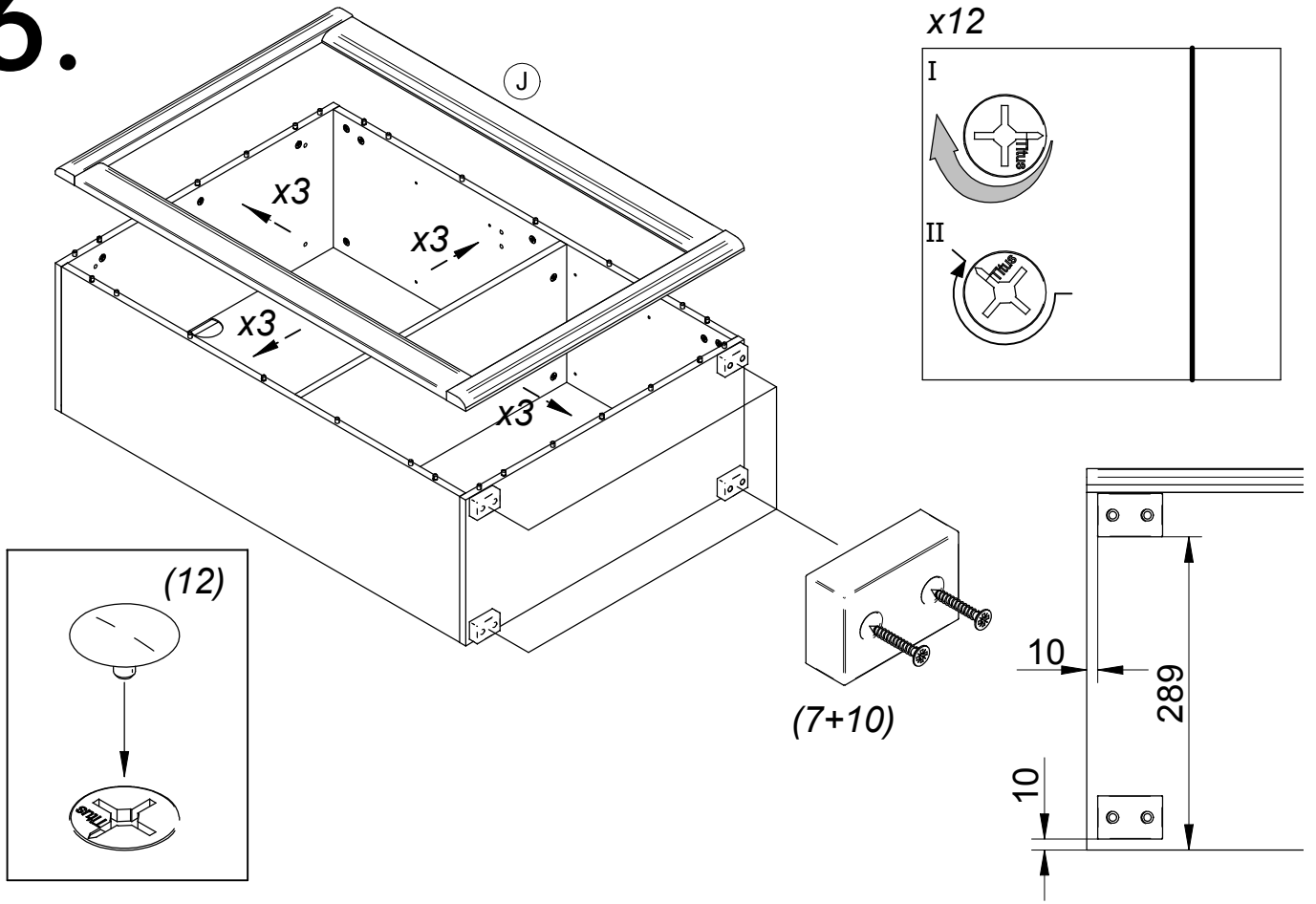


# 3.

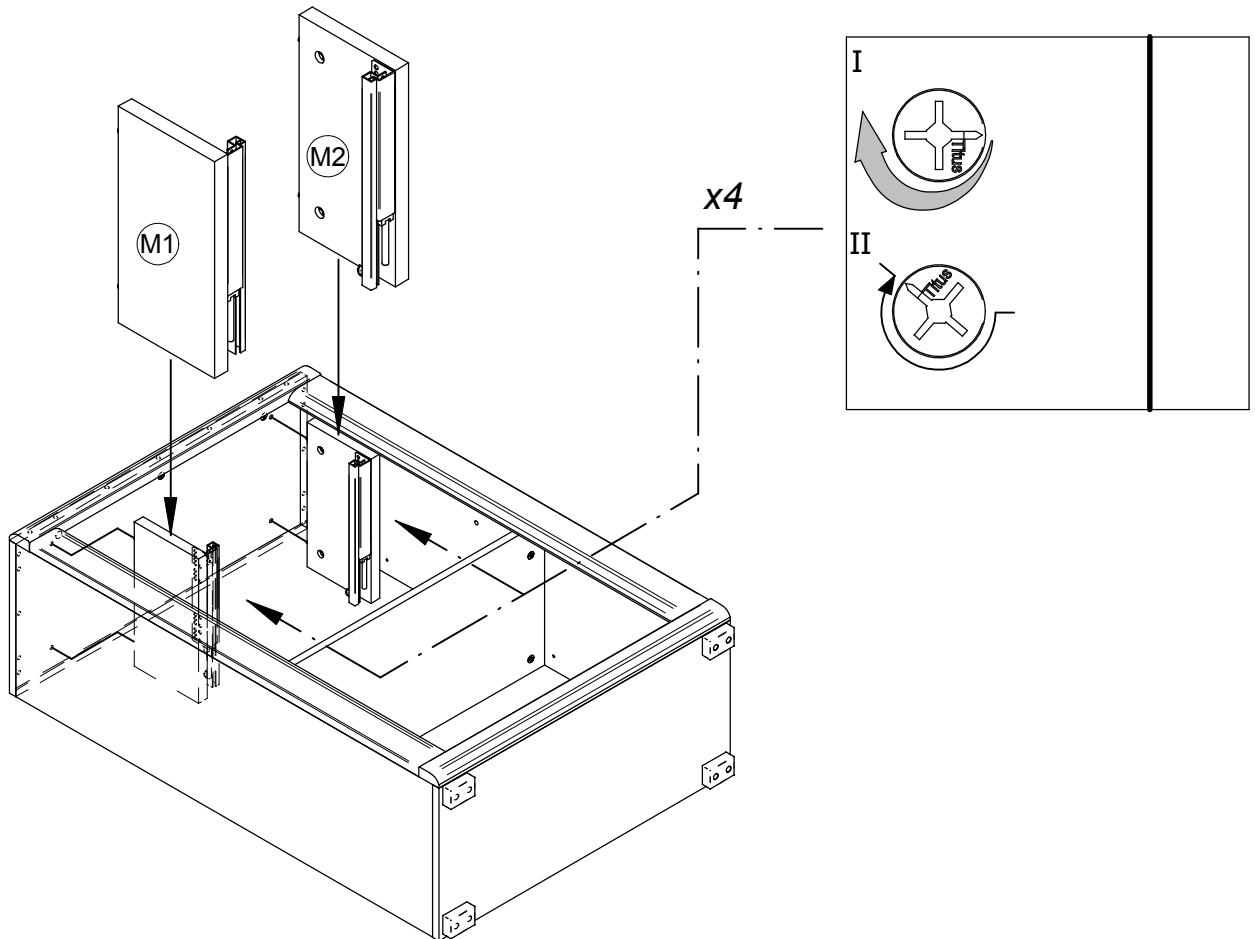




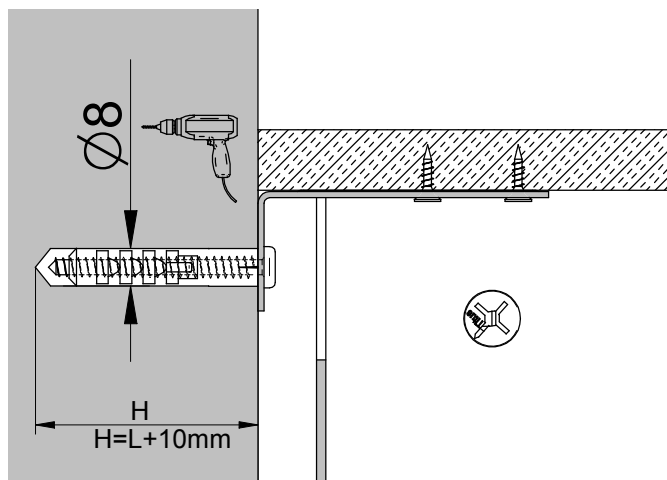
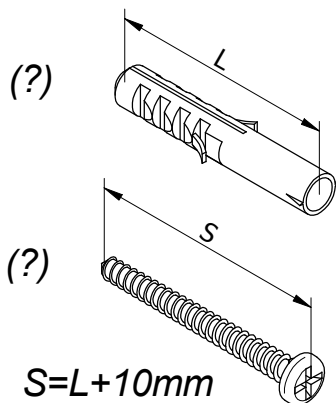
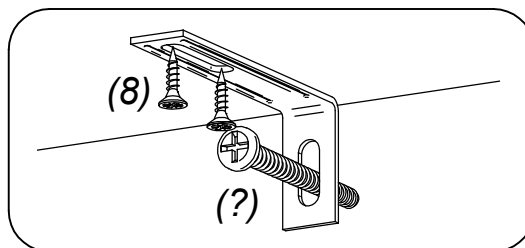
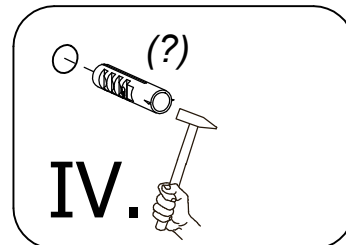
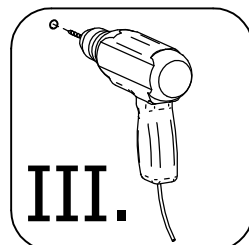
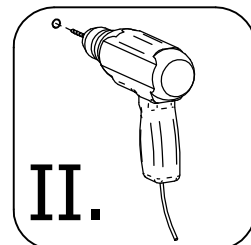
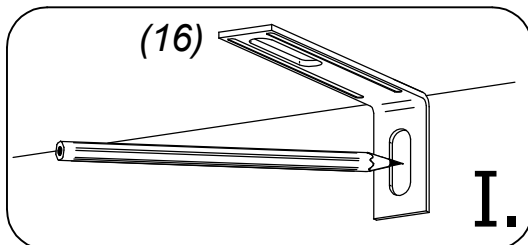
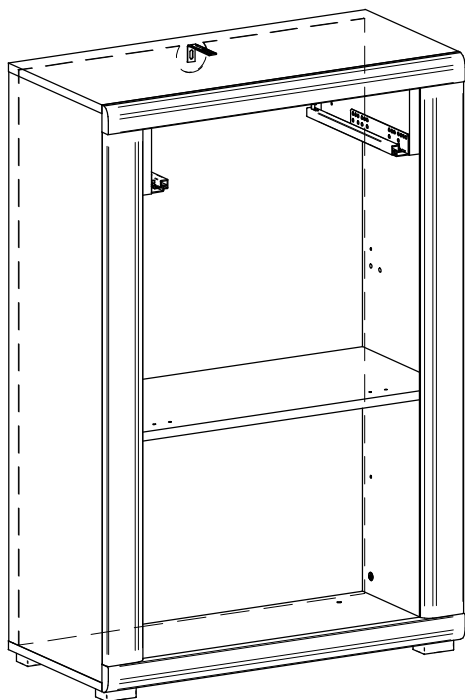
# 6.



# 7.



# 8.



**D**

Wenn Möbelstücke umkippen, können ernste oder lebensgefährliche Verletzungen durch Einklemmen die Folge sein. Um zu verhindern, dass das Möbelstück umkippt, muss es fest an der Wand verankert werden.

**A**

Beschläge für die Wandbefestigung sind nicht beige packt, da sie von der jeweiligen Wandbeschaffenheit abhängig sind. Befestigungsbeschläge benutzen, die für die heimischen Wände geeignet sind. Bei diesbezüglichen Fragen den örtlichen Fachhandel zu Rate ziehen.

**SK**

Prevrhnutie nábytku môže spôsobiť vážne či smrteľné zranenia. Aby sa zabránilo prevrhnutiu nábytku, upevnite ho ku stene. Upevňovací materiál nie je súčasťou balenia, pretože na každý materiál steny je potrebné použiť iný typ skrutky a hmoždinky. Použite taký upevňovací materiál, ktorý je vhodný na konkrétny typ steny u vás doma. V prípade potreby sa poraďte s odborníkom.

**CZ**

Pokud se nábytek převrhne, může dojít k vážným či smrtelným poraněním. Aby se převržení zabránilo, musíte nábytek připevnit ke stěně. Upevňovací materiál není součástí balení, protože se liší v závislosti na materiálu steny. Používejte tedy takový upevňovací materiál, který je vhodný na stěny u vás doma. Pokud se potřebujete poradit, obraťte se na místního odborníka.

**H**

A bútör felborulása súlyos, vagy akár végzetes balesetet okozhat. ahhoz, hogy ezt megakadályozd, a bútort megfelelően a falhoz kell rögzíteni. A rögzítéshez szükséges kellékek nincsenek a csomagban, mivel a különböző típusú falakhoz különböző rögzítőeszközökre van szükség. Mindig a fal típusának megfelelő szerelvényeket használd! A megfelelő rögzítők kiválasztásához fordulj segítségért a szaküzletek munkatársaihoz!

**SLO**

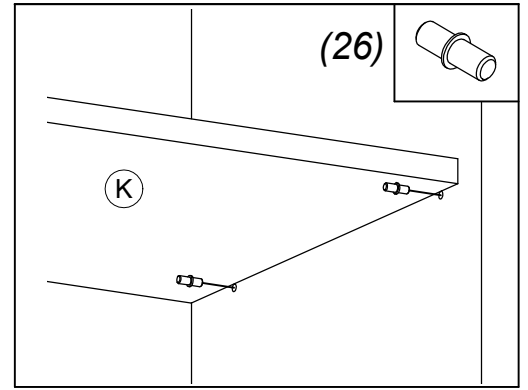
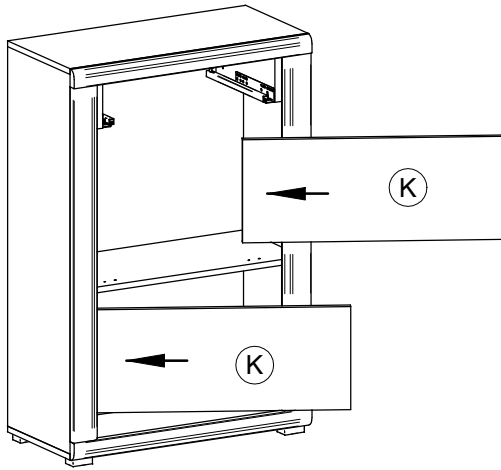
Če se pohištvo prevrne, lahko pride do resnih telesnih poškodb. Da bi preprečili nevarnost, da se to pohištvo prevrne, mora biti pritrjeno na steno. Vijaki ali kovke za pritrjevanje pohištva na steno niso priloženi, saj različne sestave zidov zahtevajo različne vrste pritrilnih elementov. Uporabite take, ki ustrezajo sestavi vaše stene. Za nasvet glede ustreznih pritrilnih elementov, se obrnite na najbližjega specializiranega prodajalca.

**HR**

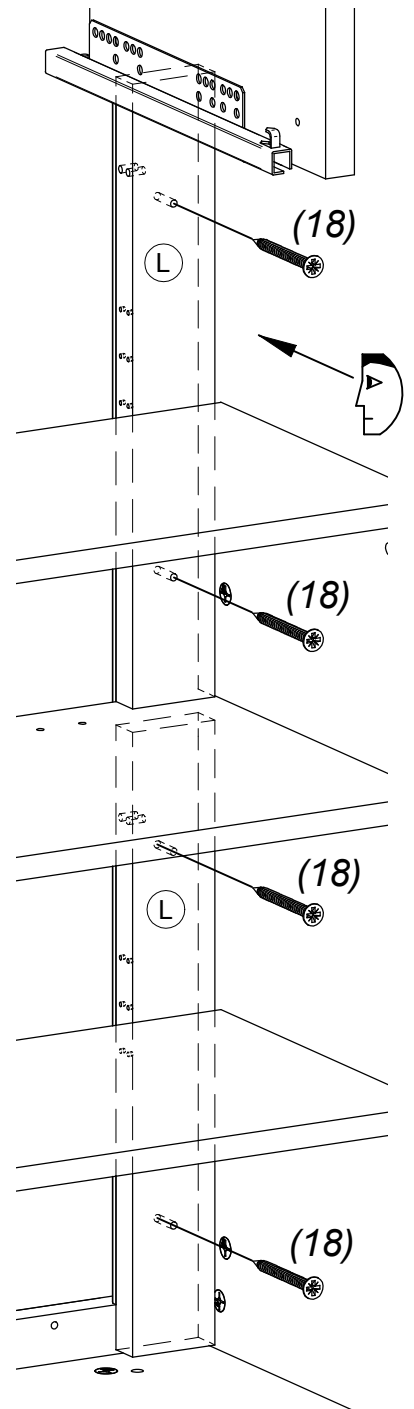
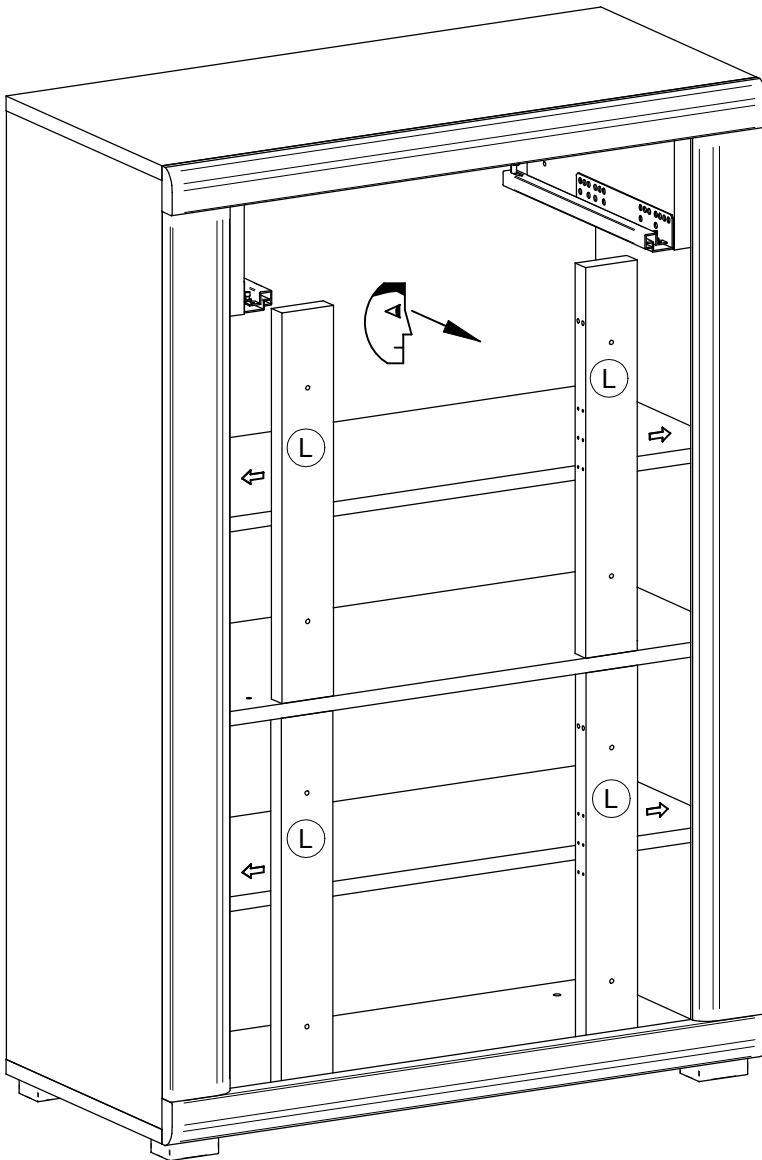
Ako se namještaj prevrne može doći do ozbiljnih ili smrtonosnih ozljeda. Kako bi izbjegli prevrtanje, namještaj mora biti pričvršćen na zid. Pričvršnici za zid nisu priloženi s obzirom da različite vrste zida zahtijevaju uporabu različitih vrsta pričvršnika. Upotrijebite pričvršnike prikladne za zidove vašeg doma. Za savjet o prikladnim vrstama pričvršnika kontaktirajte lokalnu specijaliziranu trgovinu.



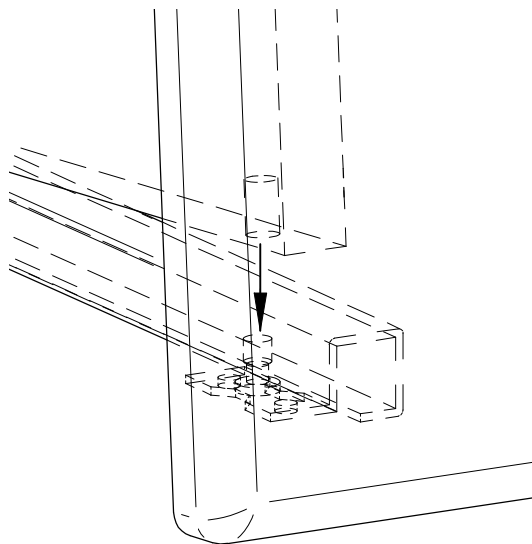
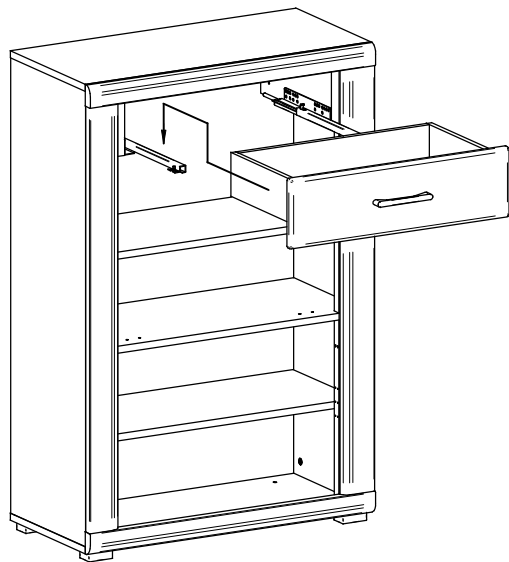
# 9.



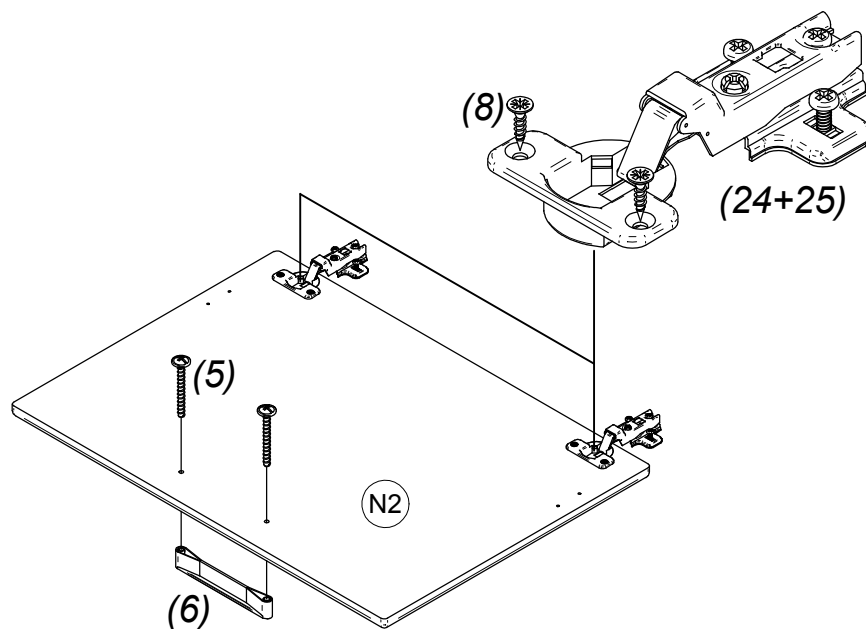
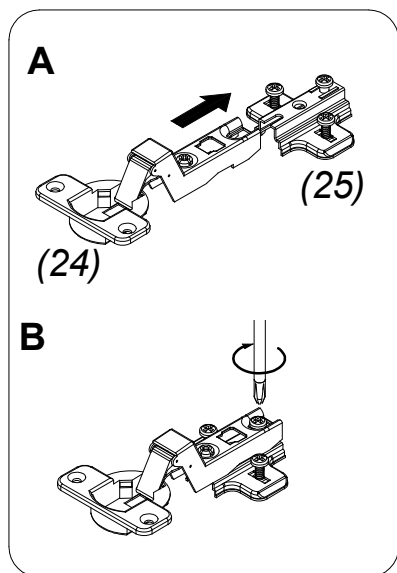
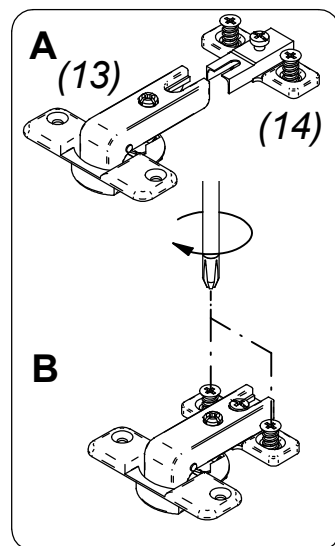
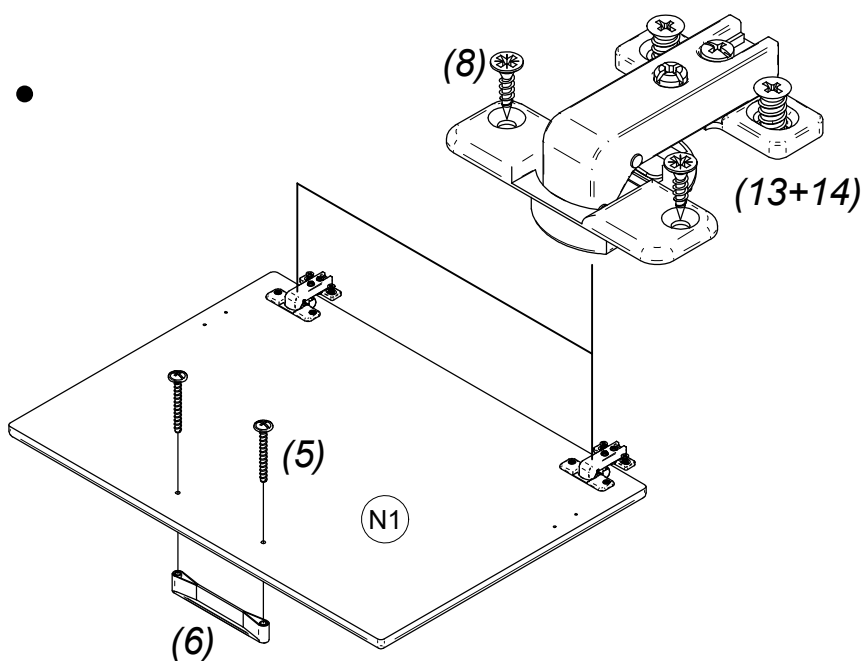
# 10.



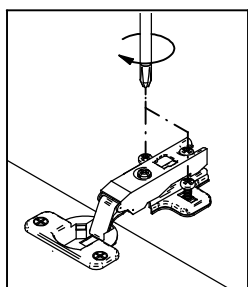
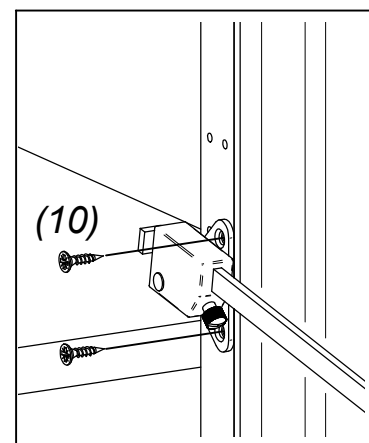
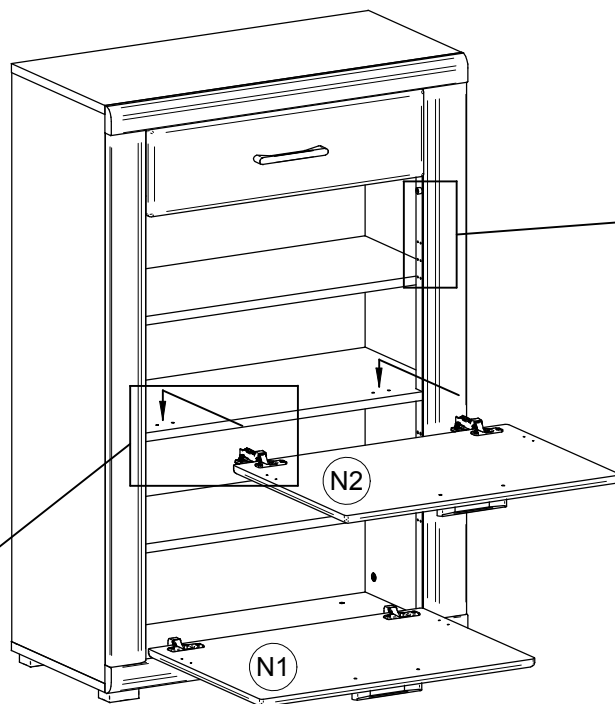
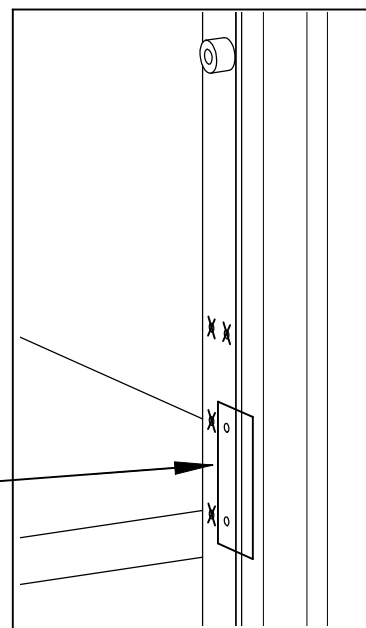
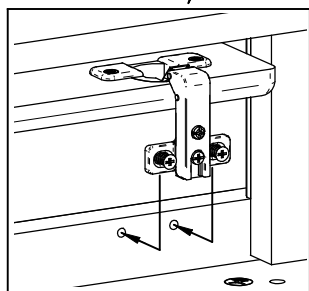
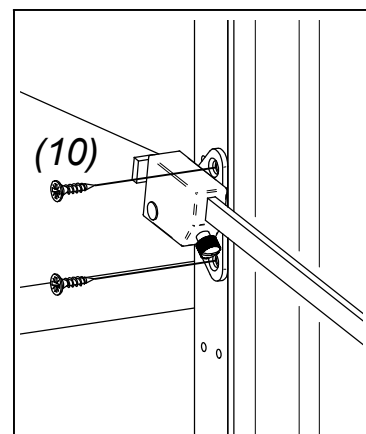
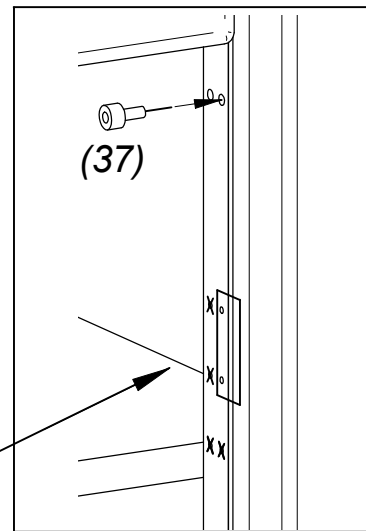
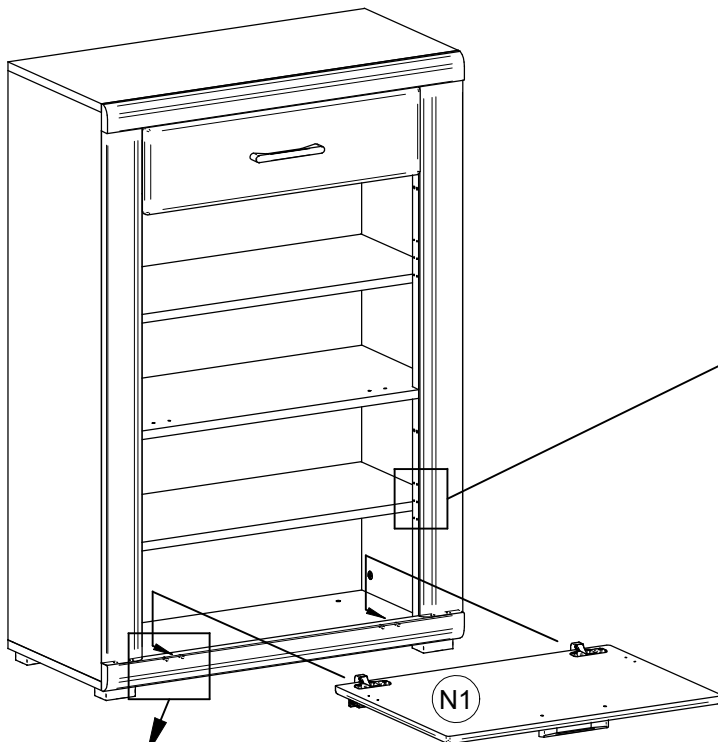
# 11.



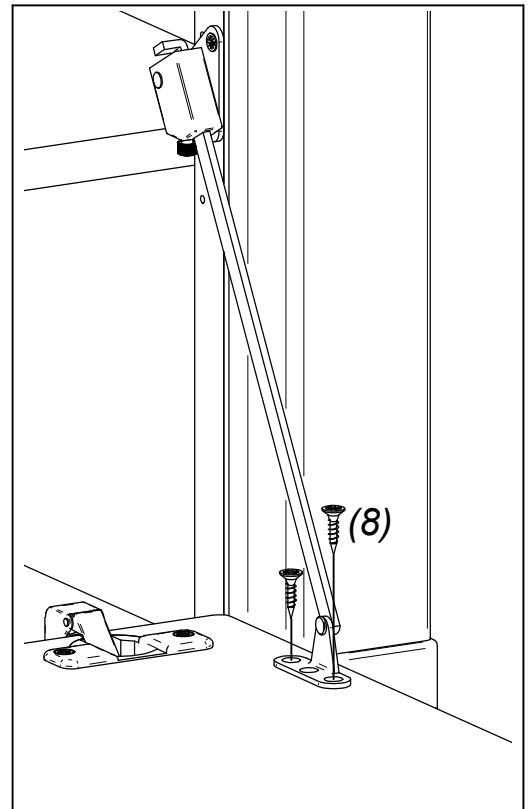
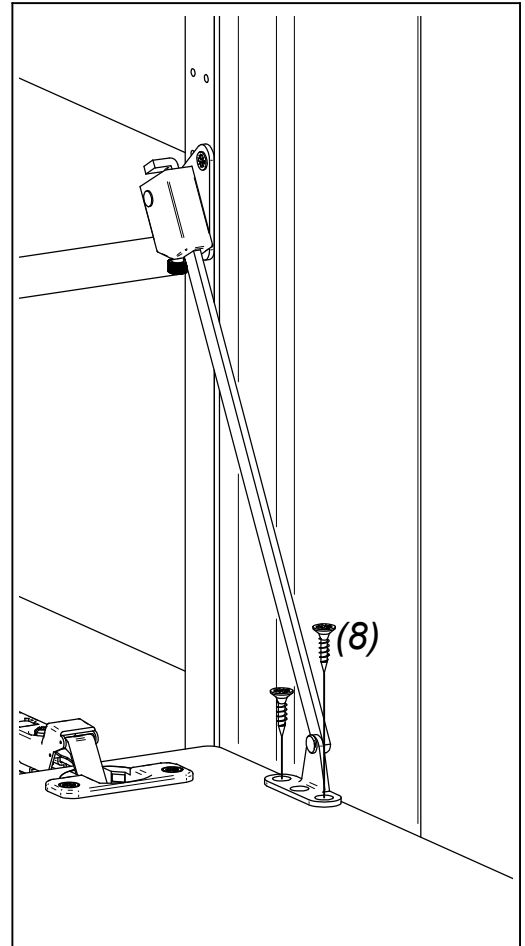
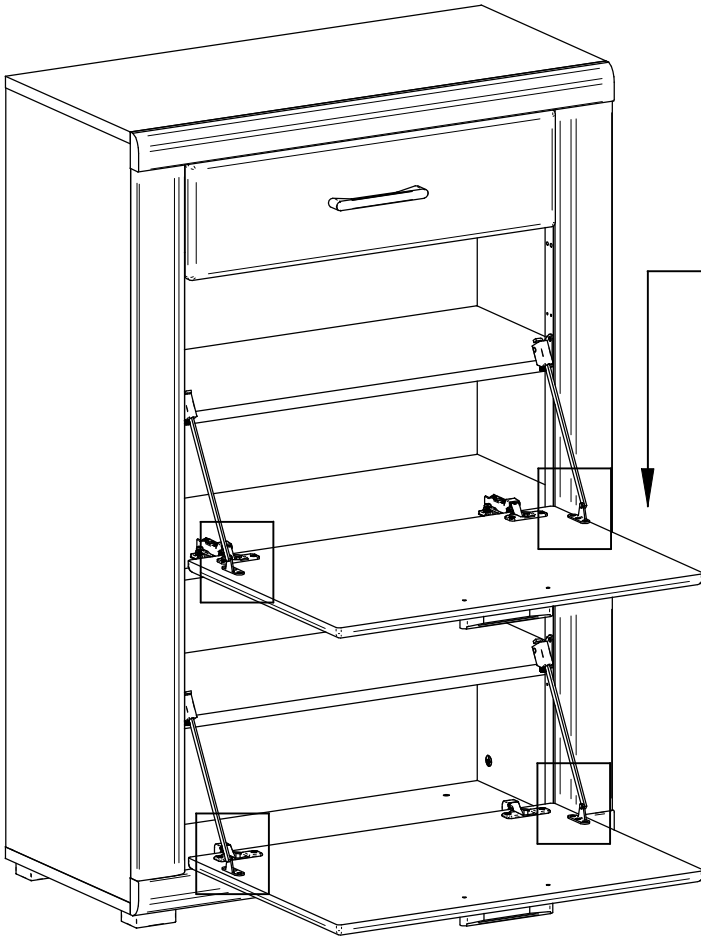
# 12.



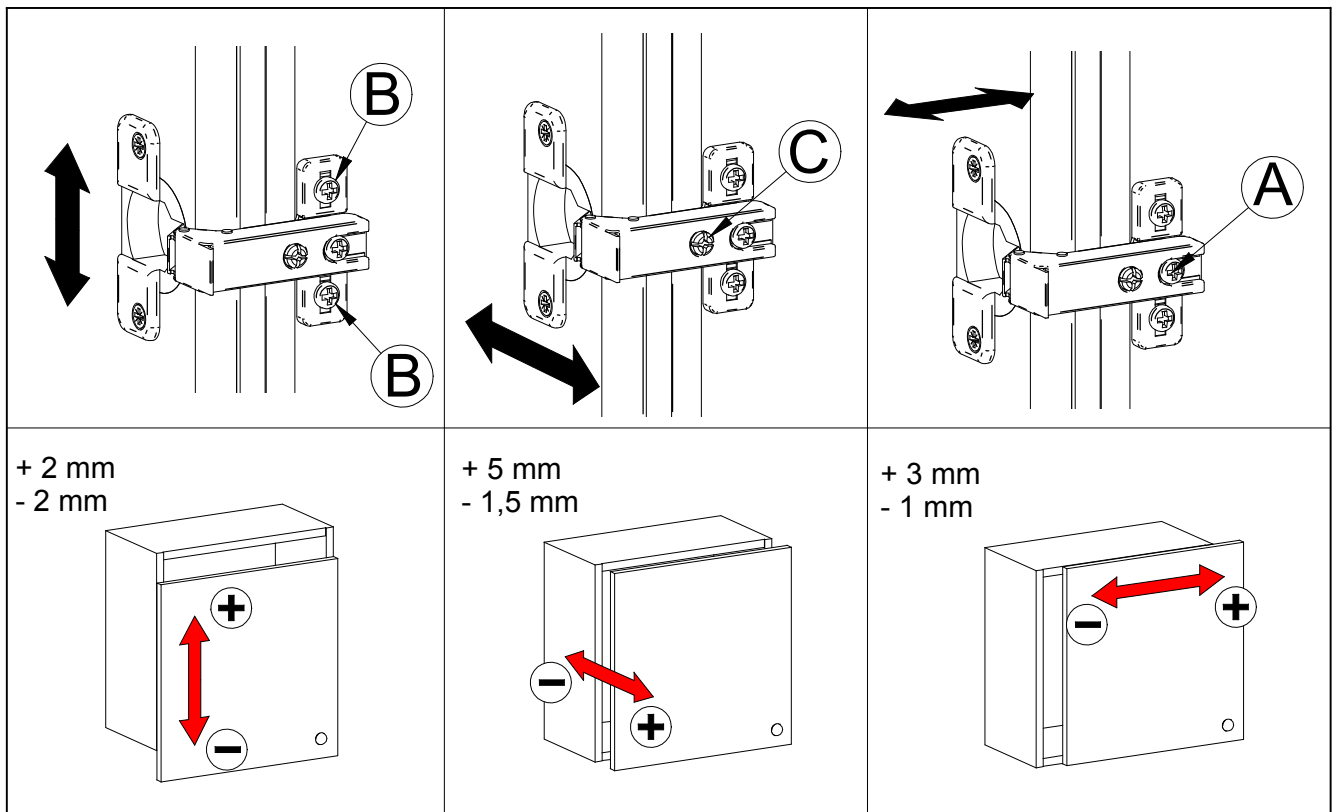
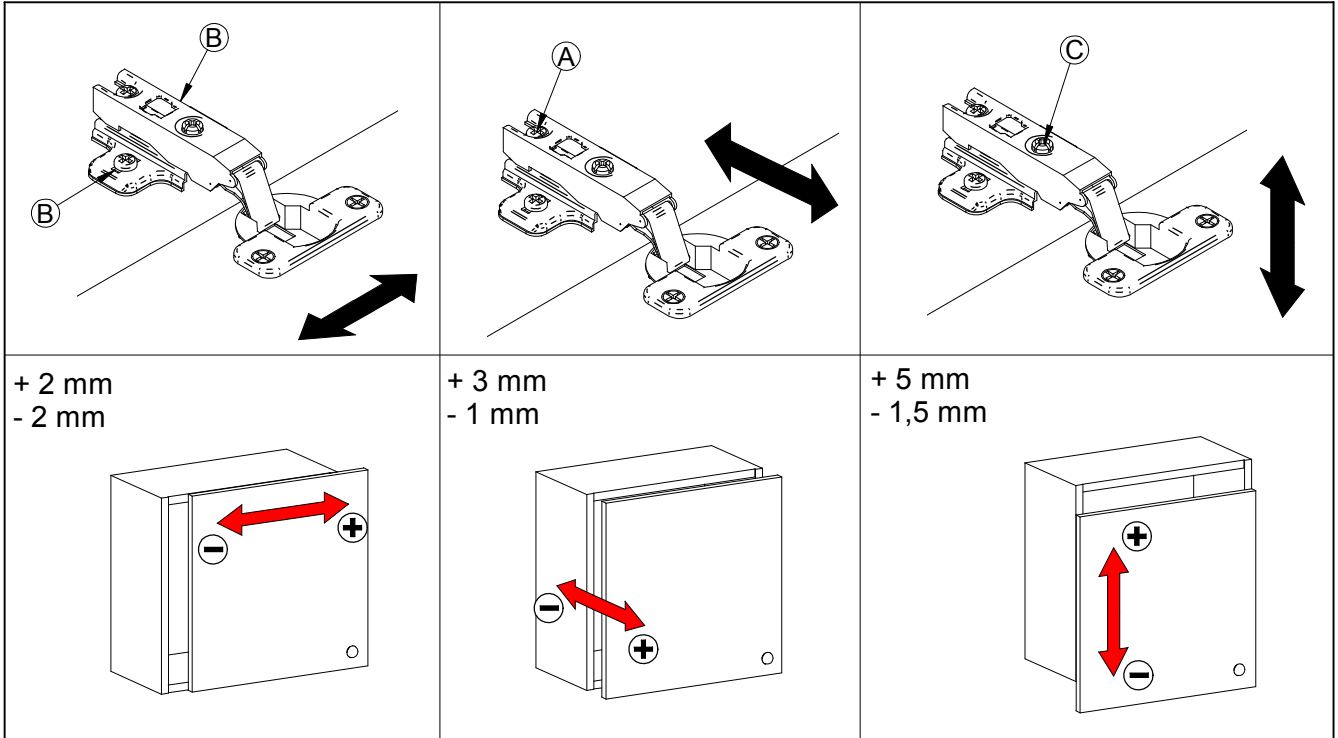
# 13.



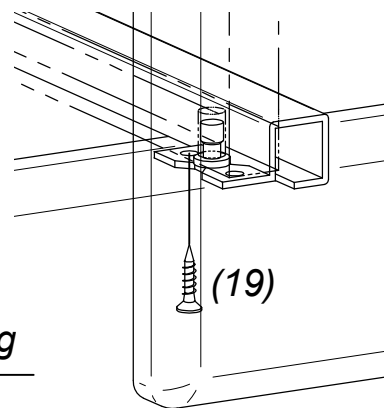
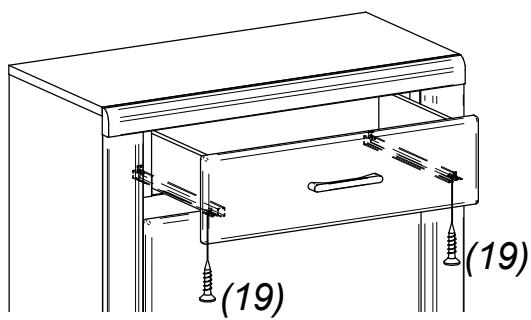
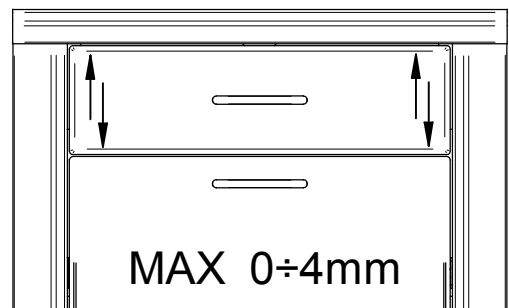
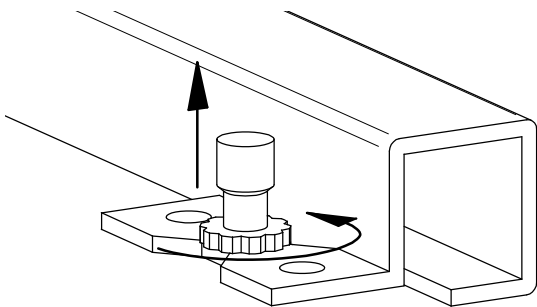
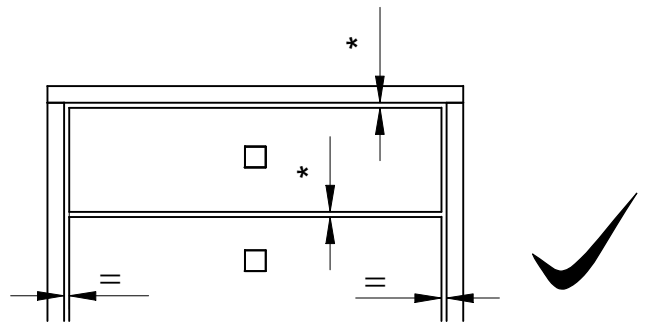
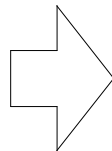
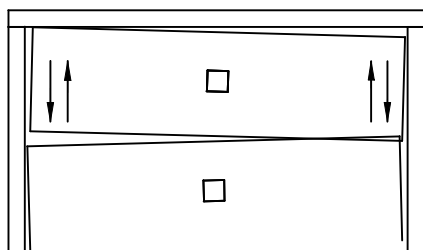
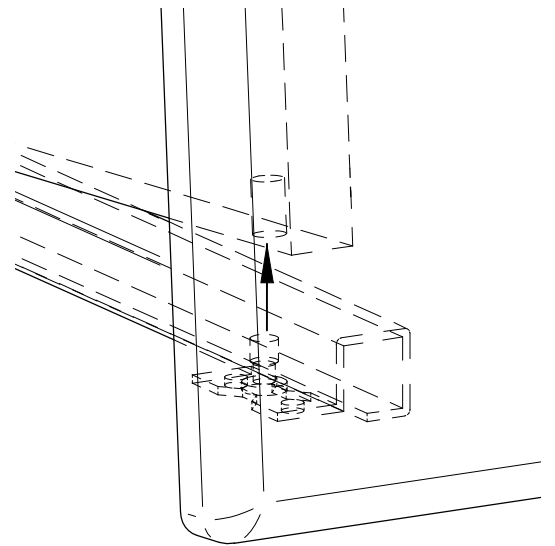
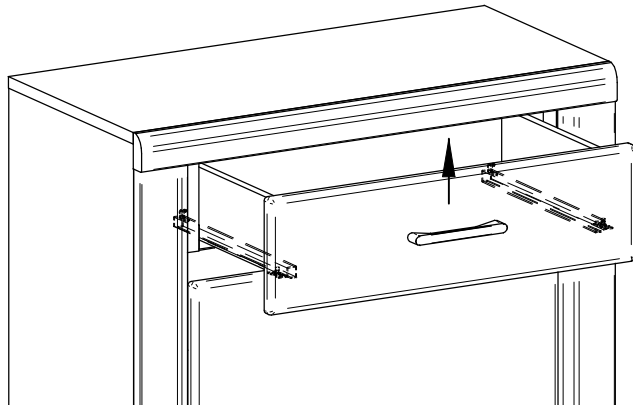
# 14.




# 15.



# 16.



 max.3kg

