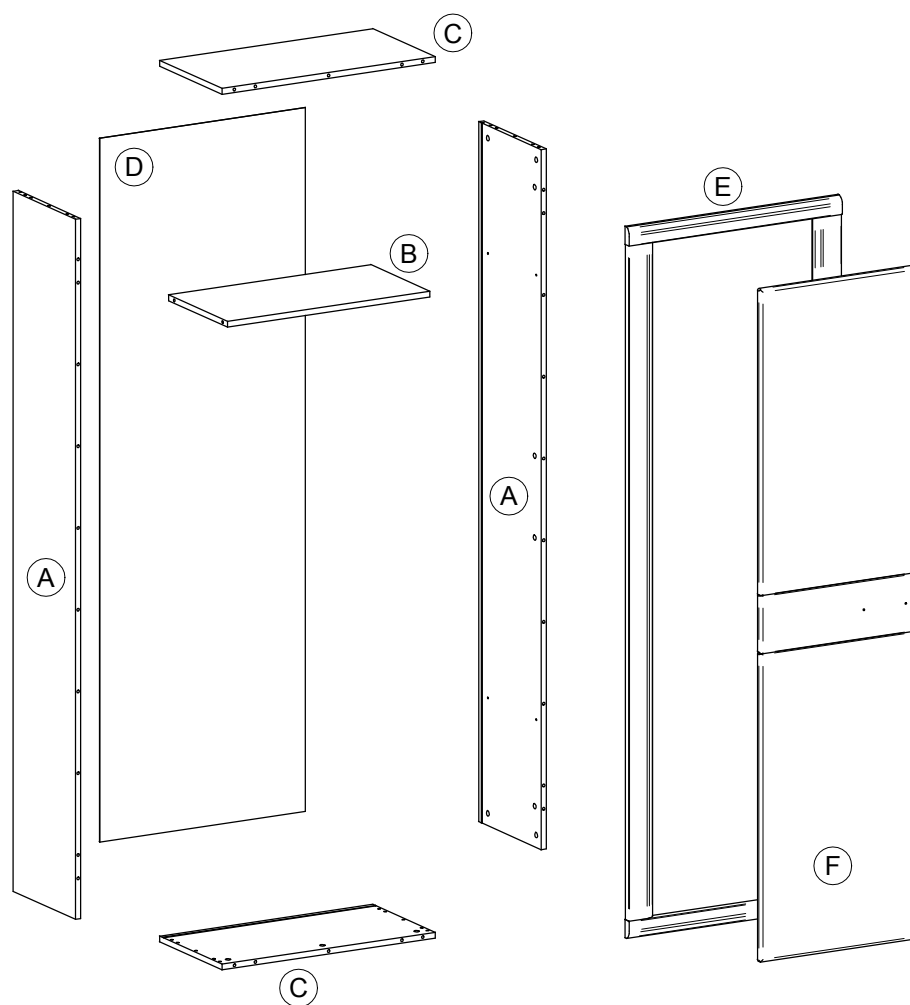
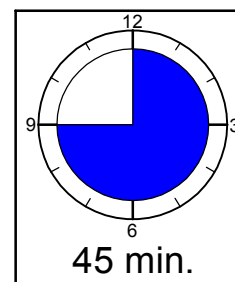
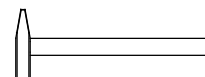
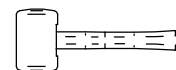
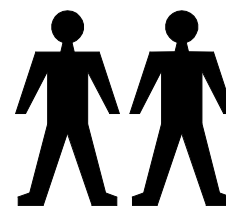
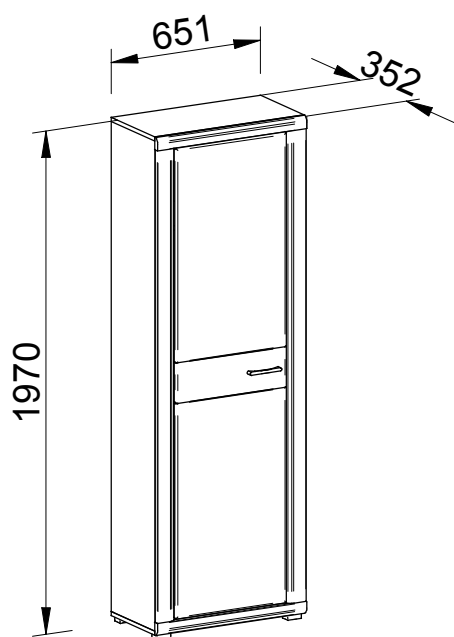
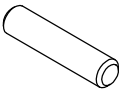
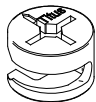
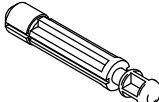
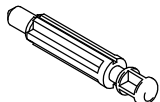
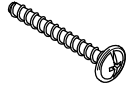
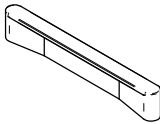
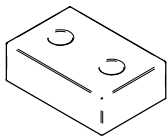




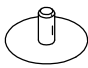
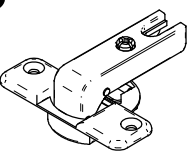
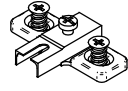
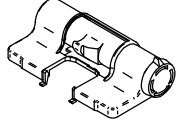
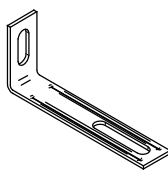
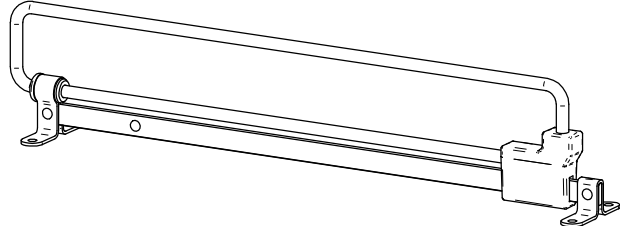
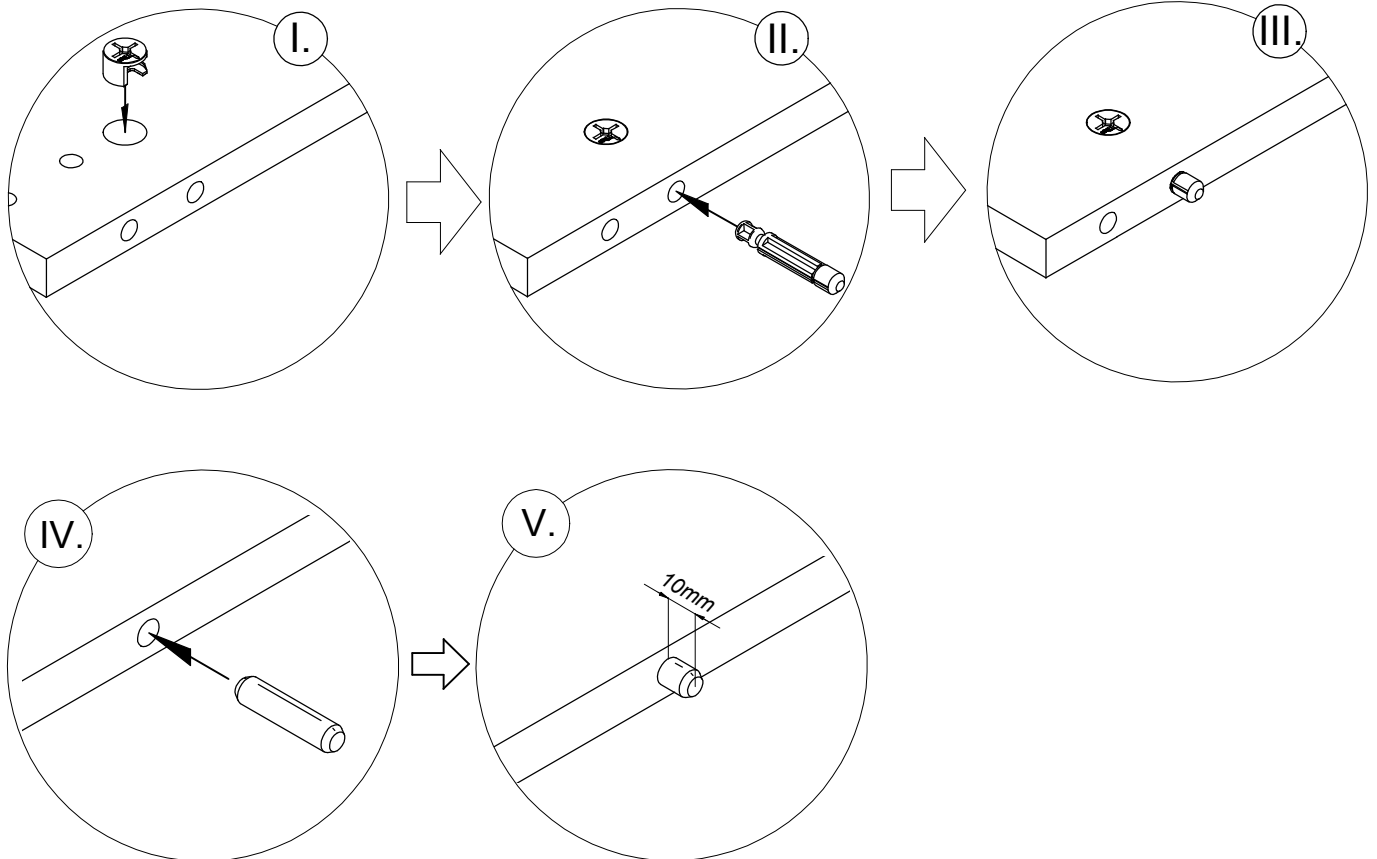


BERLINGO 01

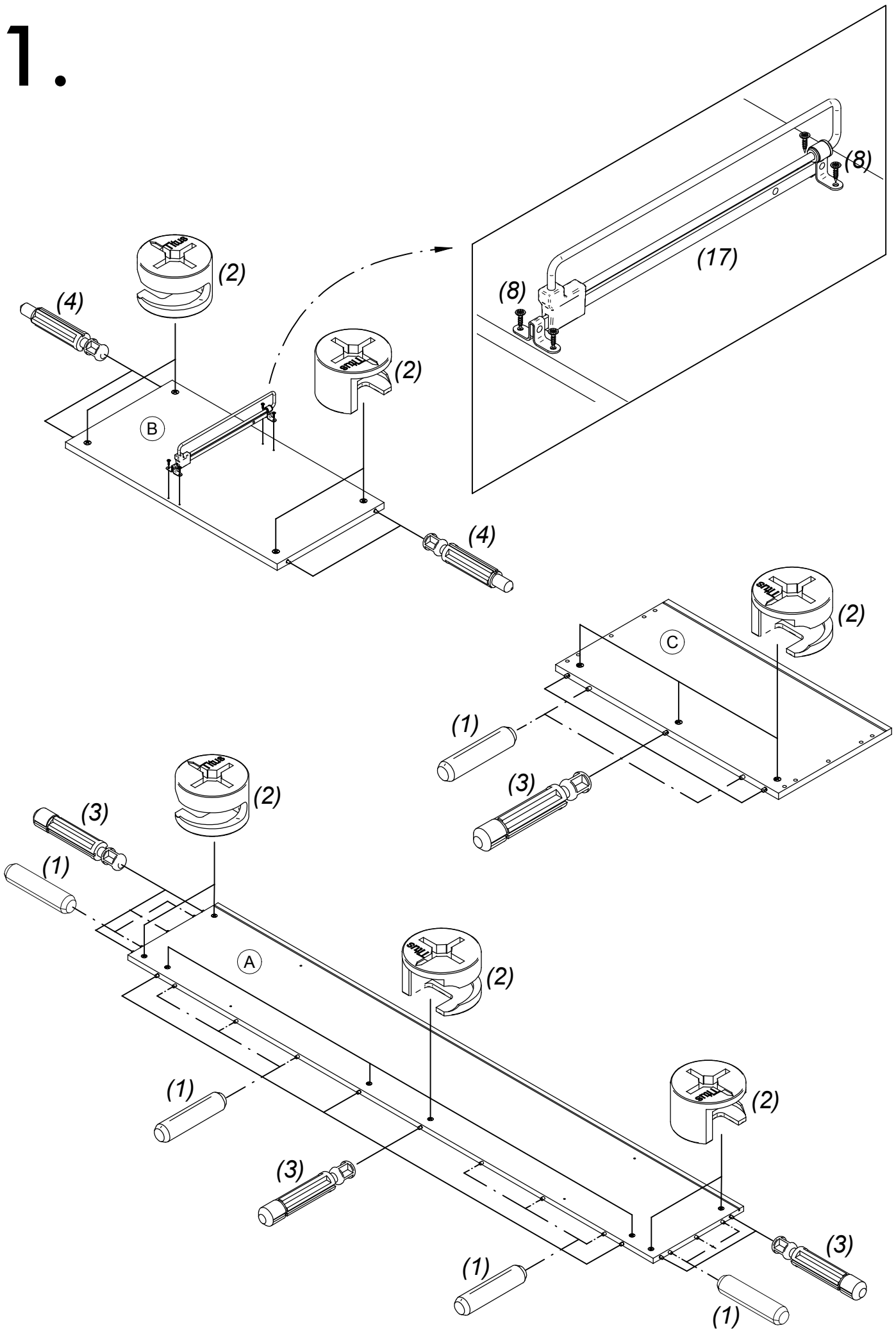


Nalepit meter

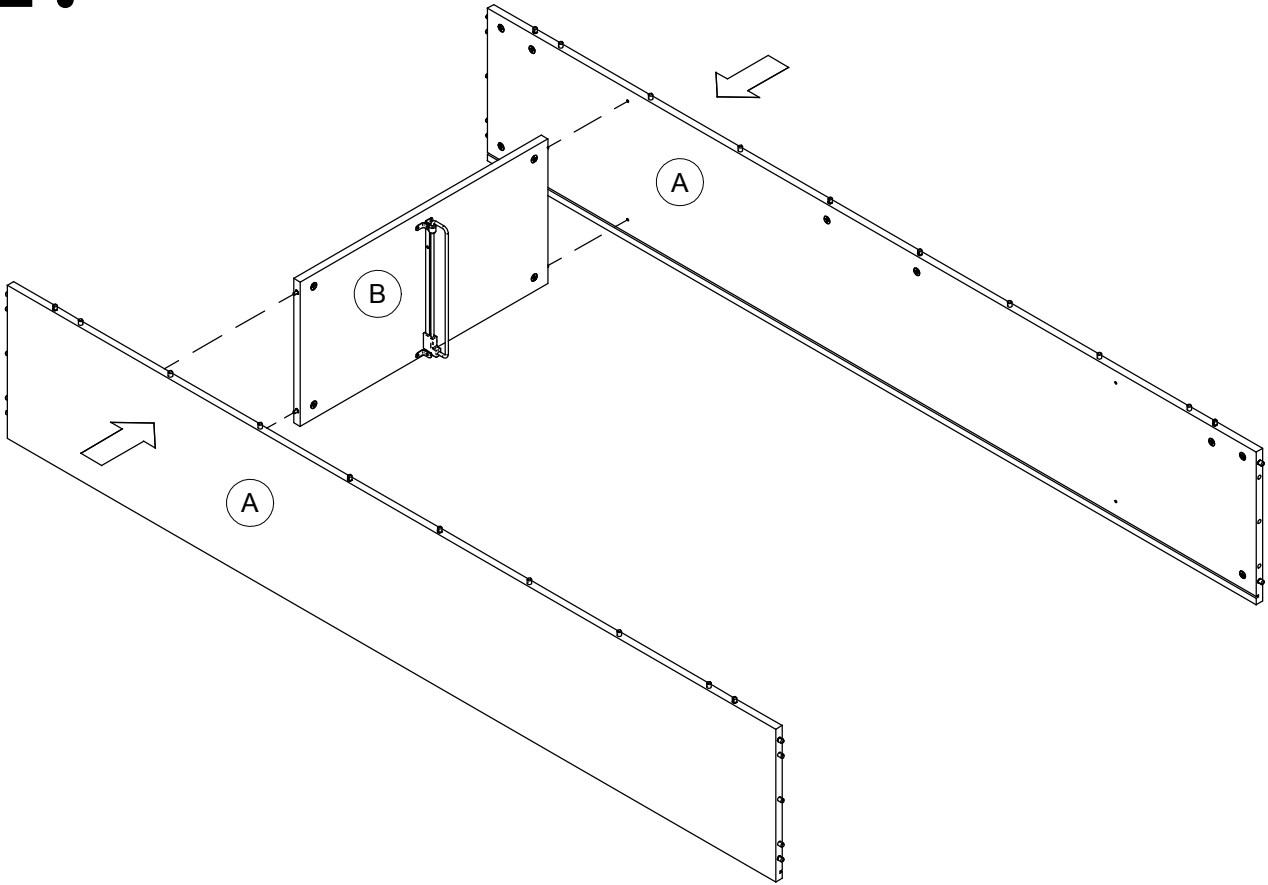
1 $\varnothing 8 \times 35$ $\times 28$ 	2 $\varnothing 15$ $\times 26$ 	3 $\varnothing 8$ $\times 22$ 	4 $\varnothing 5$ $\times 4$ 	5 $\varnothing 4 \times 35$ $\times 2$ 
6 $\times 1$ 	7 $\times 4$ 	8 $\varnothing 3,5 \times 15$ $\times 14$ 	9 $\varnothing 3,5 \times 20$ $\times 18$ 	10 $\varnothing 4 \times 25$ $\times 8$ 
11 $\times 14$ 	12 $\varnothing 15$ $\times 26 + 12$ 	13 $\times 4$ 	14 $\times 4$ 	15 $\times 2$ 
16 $\times 1$ 	17 			



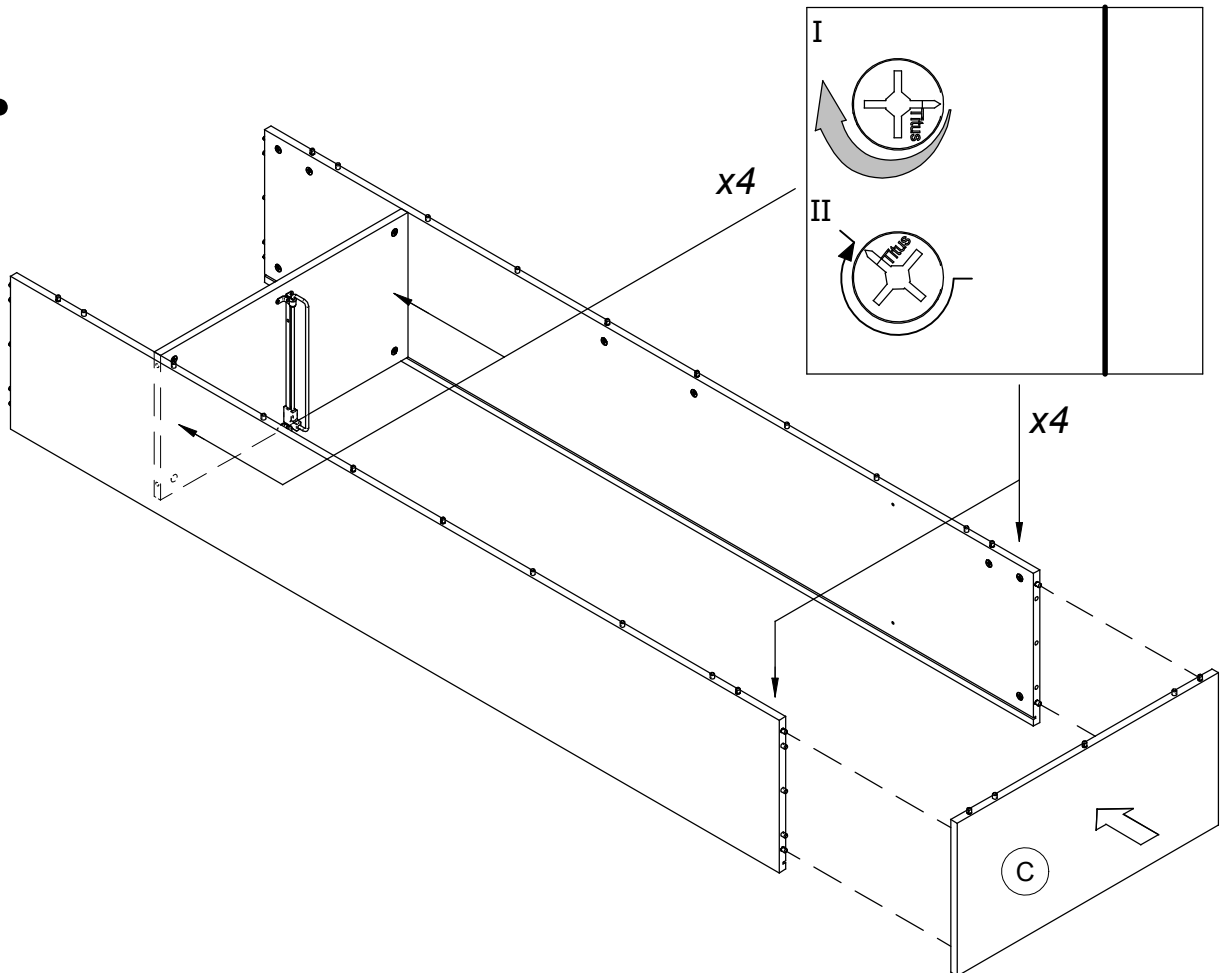
1.



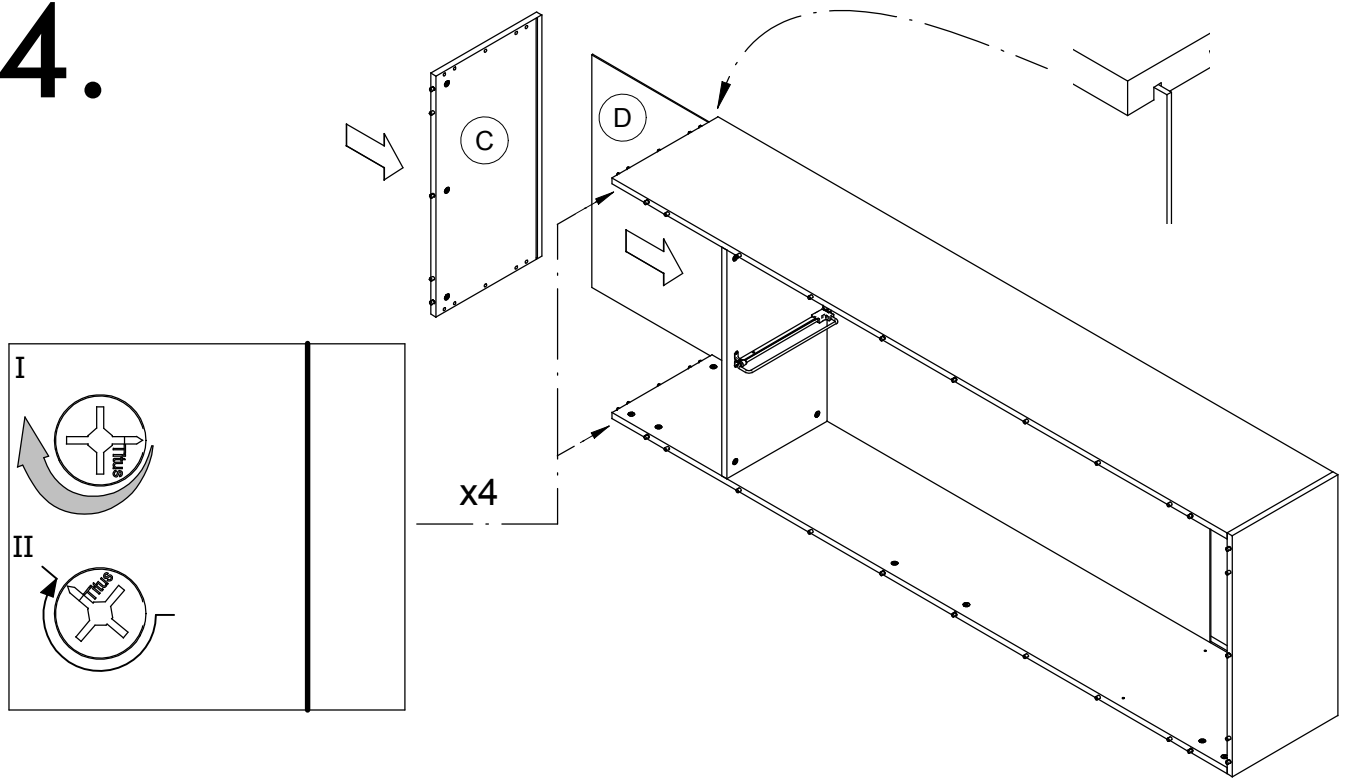
2.



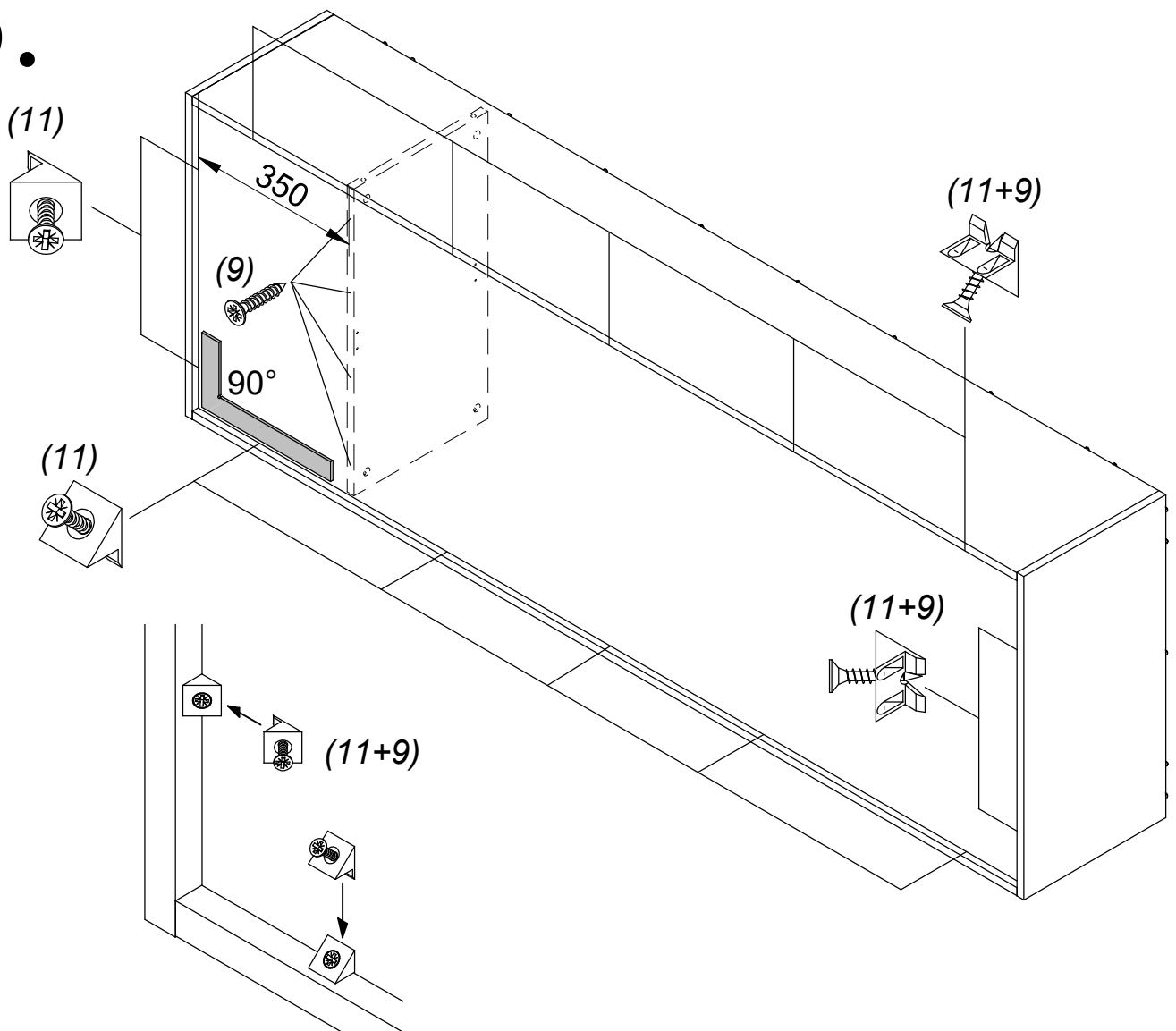
3.



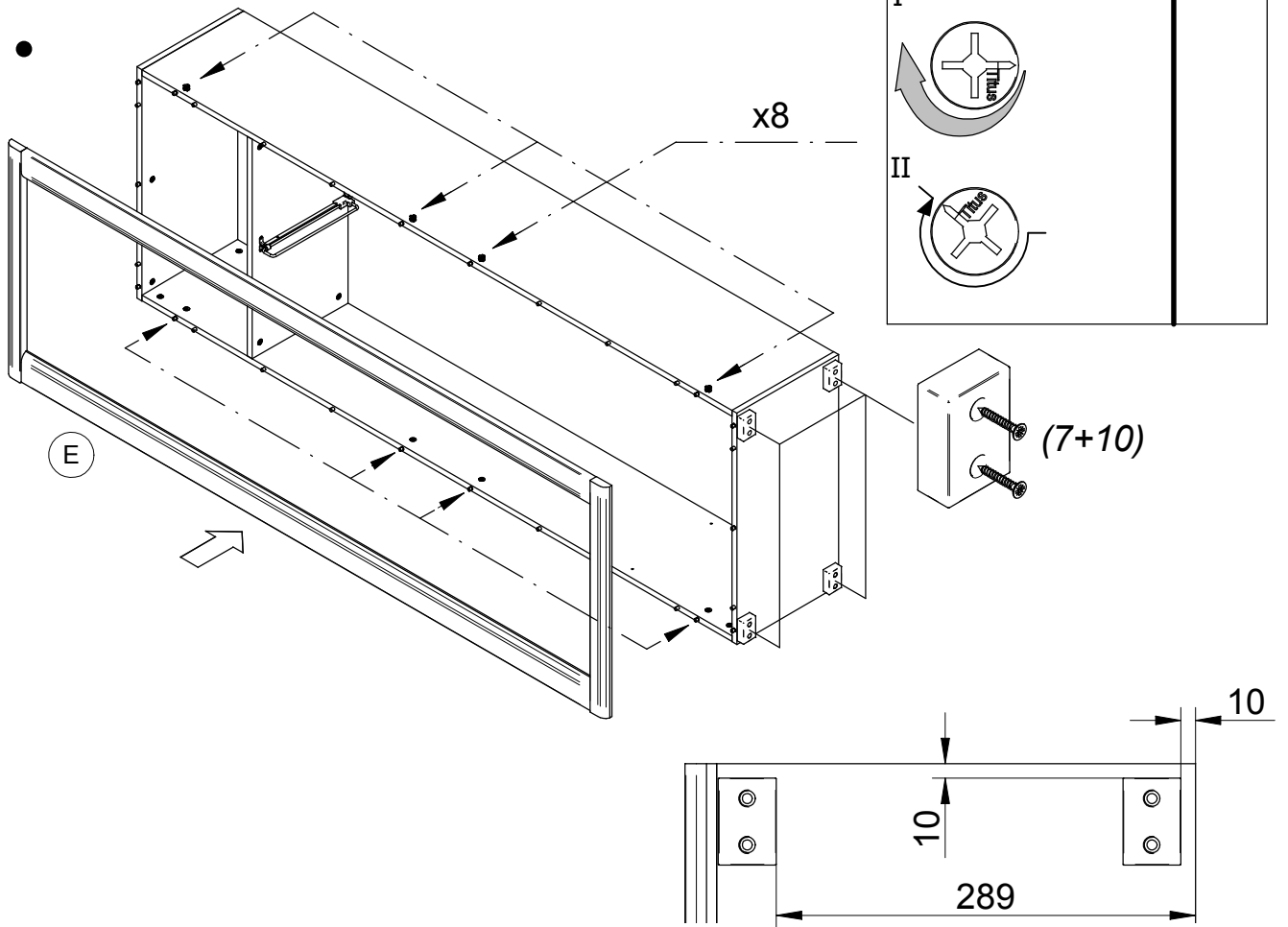
4.



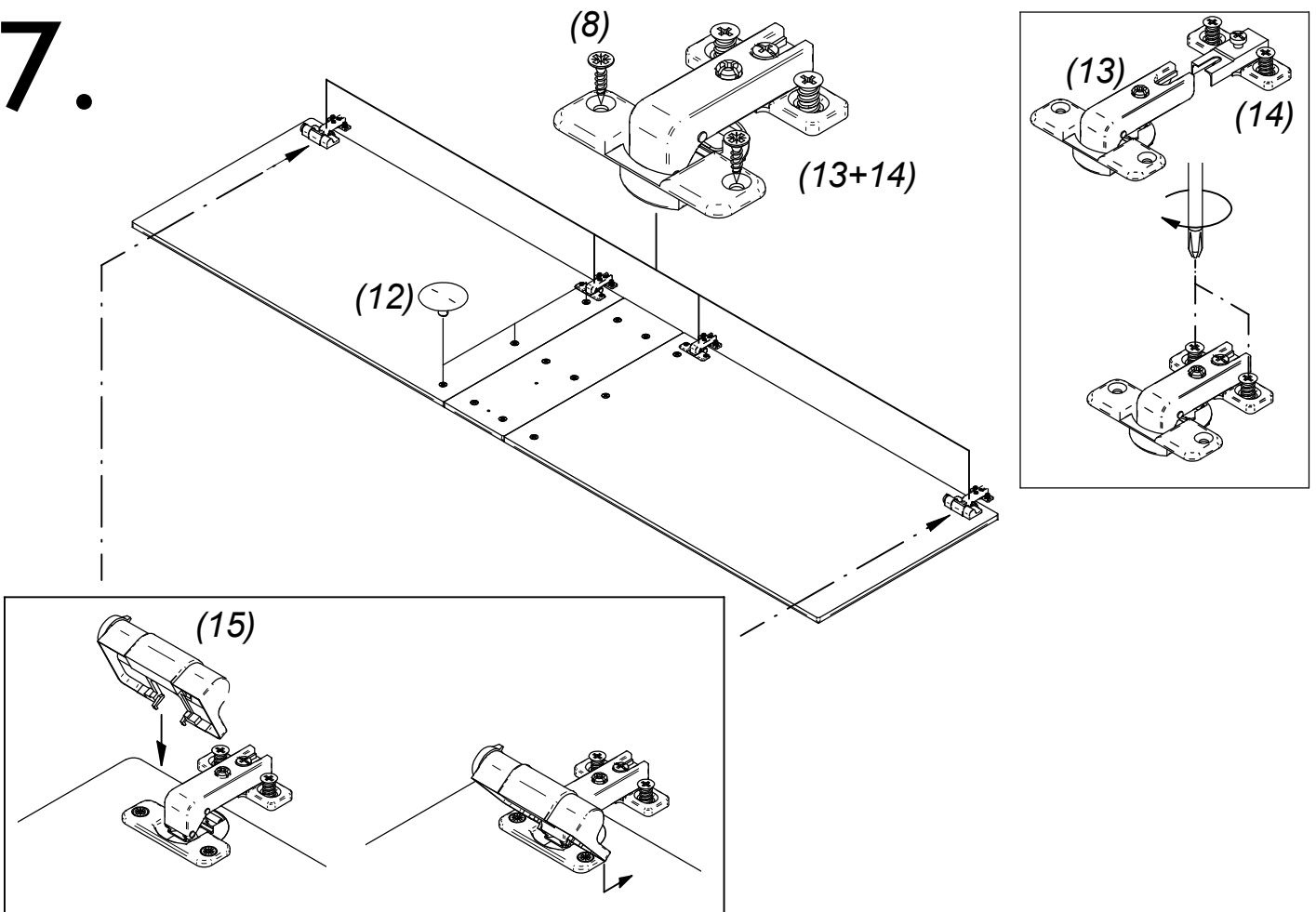
5.



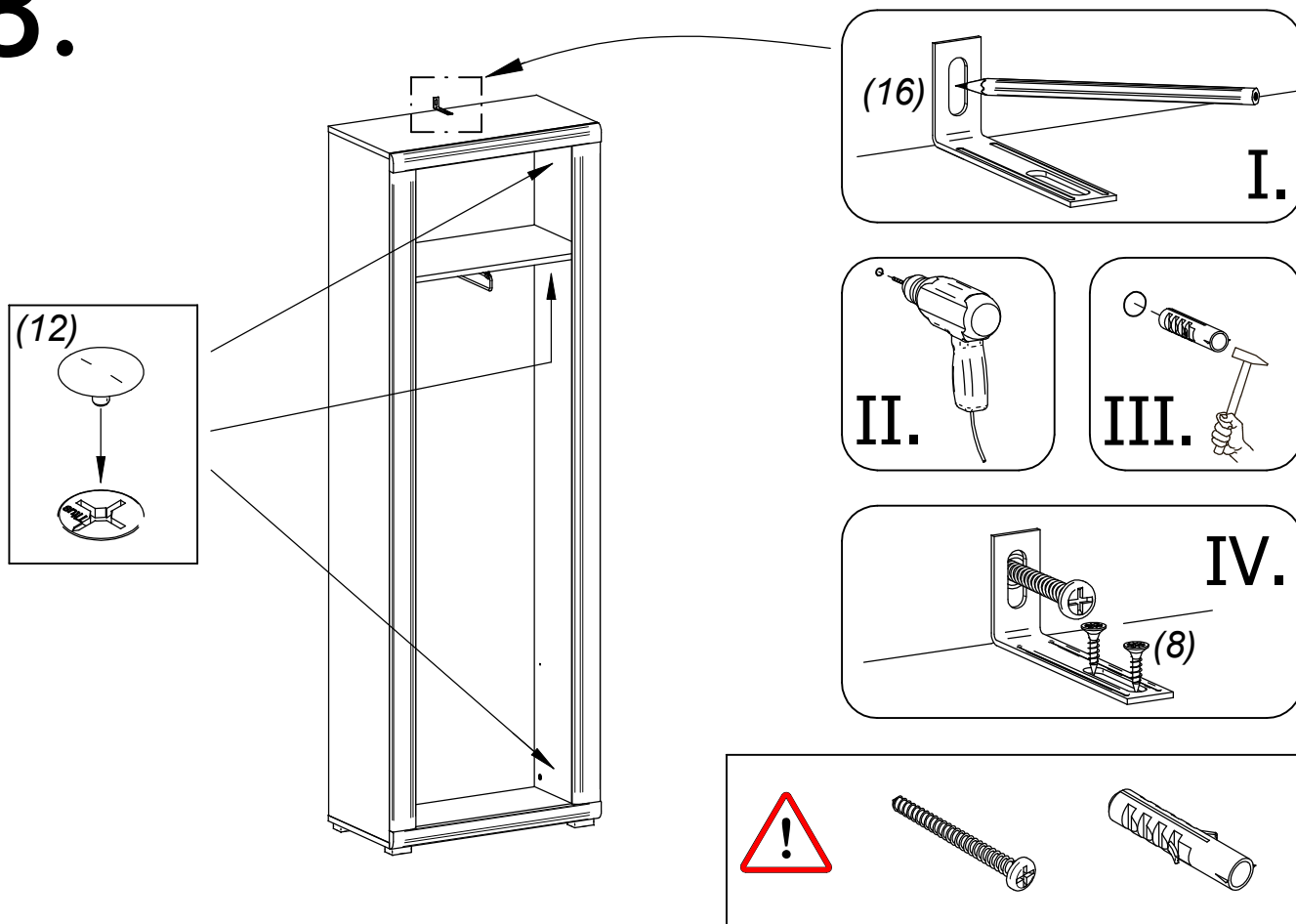
6.



7.



8.



D

Wenn Möbelstücke umkippen, können ernste oder lebensgefährliche Verletzungen durch Einklemmen die Folge sein. Um zu verhindern, dass das Möbelstück umkippt, muss es fest an der Wand verankert werden.

A

Beschläge für die Wandbefestigung sind nicht beige packt, da sie von der jeweiligen Wandbeschaffenheit abhängig sind. Befestigungsbeschläge benutzen, die für die heimischen Wände geeignet sind. Bei diesbezüglichen Fragen den örtlichen Fachhandel zu Rate ziehen.

SK

Prevrhnutie nábytku môže spôsobiť vážne či smrteľné zranenia. Aby sa zabránilo prevrhnutiu nábytku, upevnite ho ku stene. Upevňovací materiál nie je súčasťou balenia, pretože na každý materiál steny je potrebné použiť iný typ skrutky a hmoždinky. Použite taký upevňovací materiál, ktorý je vhodný na konkrétny typ steny u vás doma. V prípade potreby sa poraďte s odborníkom.

CZ

Pokud se nábytek převrhne, může dojít k vážným či smrtelným poraněním. Aby se převržení zabránilo, musíte nábytek připevnit ke stěně. Upevňovací materiál není součástí balení, protože se liší v závislosti na materiálu steny. Používejte tedy takový upevňovací materiál, který je vhodný na stěny u vás doma. Pokud se potřebujete poradit, obraťte se na místního odborníka.

H

A bútör felborulása súlyos, vagy akár végzetes balesetet okozhat. ahhoz, hogy ezt megakadályozd, a bútort megfelelően a falhoz kell rögzíteni. A rögzítéshez szükséges kellekek nincsenek a csomagban, mivel a különböző típusú falakhoz különböző rögzítésszükszökre van szükség. Mindig a fal típusának megfelelő szerelvényeket használj! A megfelelő rögzítők kiválasztásához fordulj segítségért a szaküzletek munkatársaihoz!

SLO

Če se pohištvó prevrne, lahko pride do resnih telesnih poškodb. Da bi preprečili nevarnost, da se to pohištvó prevrne, mora biti pritrjeno na steno. Vijaki ali okovje za pritrjevanje pohištvá na steno niso priloženi, saj različne sestave zidov zahtevajo različne vrste pritrdilnih elementov. Uporabite take, ki ustrezajo sestavi vaše stene. Za nasvet glede ustreznih pritrdilnih elementov, se obrnite na najbližjega specializiranega prodajalca.

HR

Ako se namještaj prevrne može doći do ozbiljnih ili smrtonosnih ozljeda. Kako bi izbjegli prevrtanje, namještaj mora biti pričvršćen na zid. Pričvršćnici za zid nisu priloženi s obzirom da različite vrste zida zahtijevaju uporabu različitih vrsta pričvršćnika. Upotrijebite pričvršćnike prikladne za zidove vašeg doma. Za savjet o prikladnim vrstama pričvršćnika kontaktirajte lokalnu specijaliziranu trgovinu.

9.

