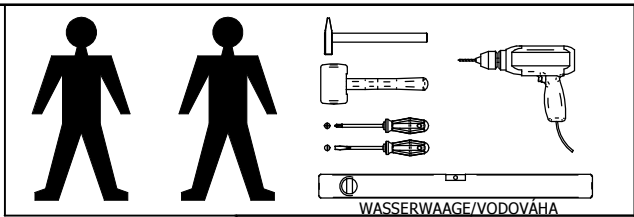
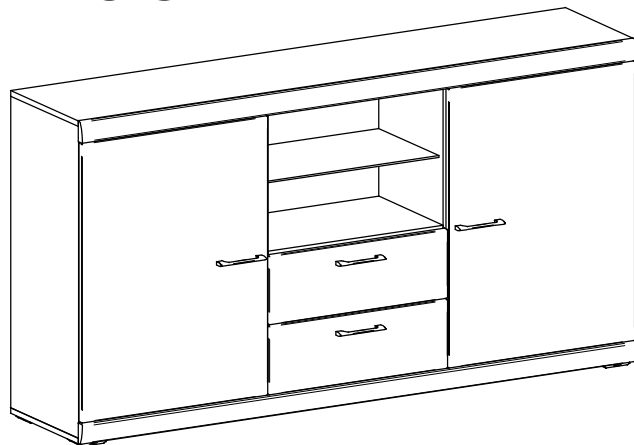


Montageanleitung Montážny návod BAIRA

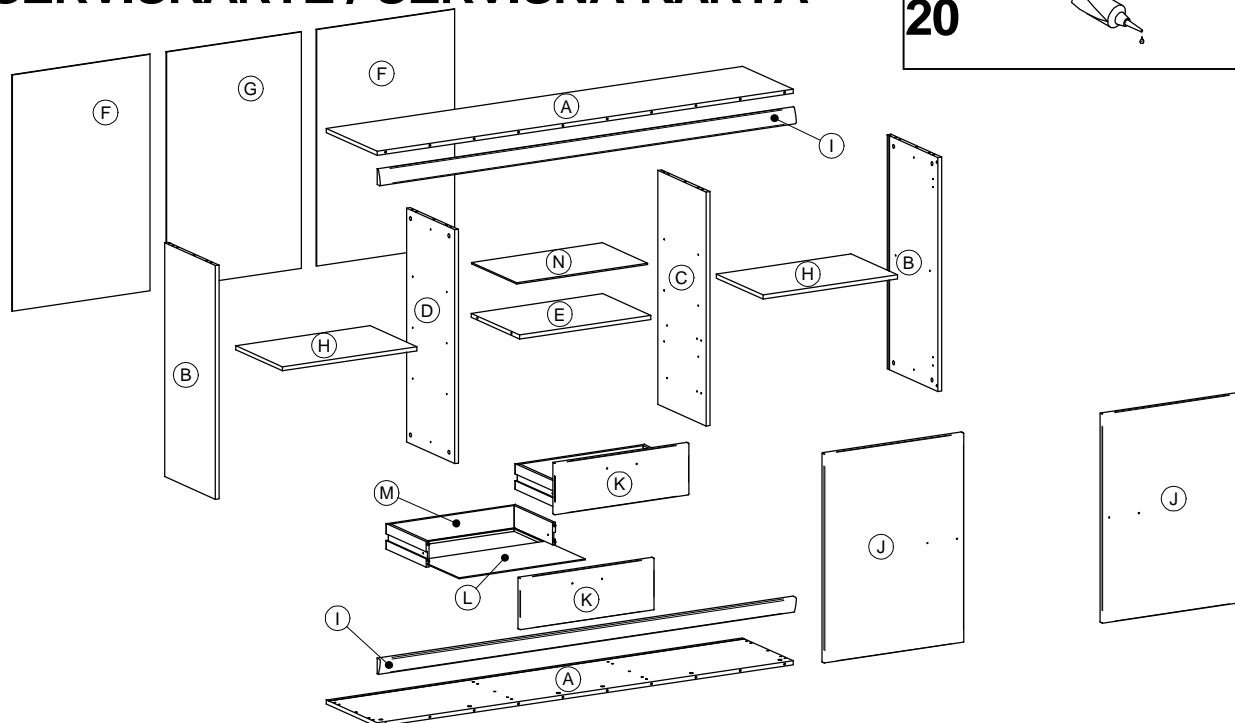


Type/Typ **30**
MN 136/30



1		ø8x35 x32
2		ø15 x32
3		ø8 x28
4		ø5 x4
5		x24
6		x10
7		ø3,5x20 x22
8		x4
9		x8
10		M4x20 x8
11		ø3,5x15 x8
12		ø4x10 x4
13		6,3x11 x8
14		x8
15		x6
16		
17		x4
18		x4
19		x4
20		x2

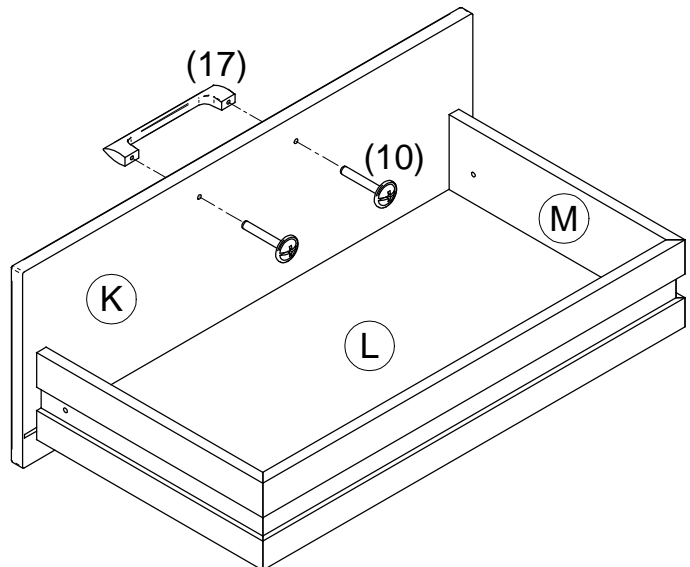
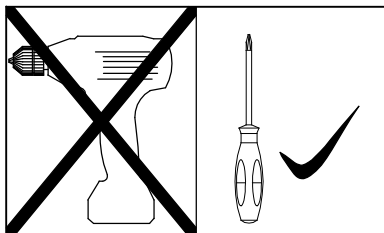
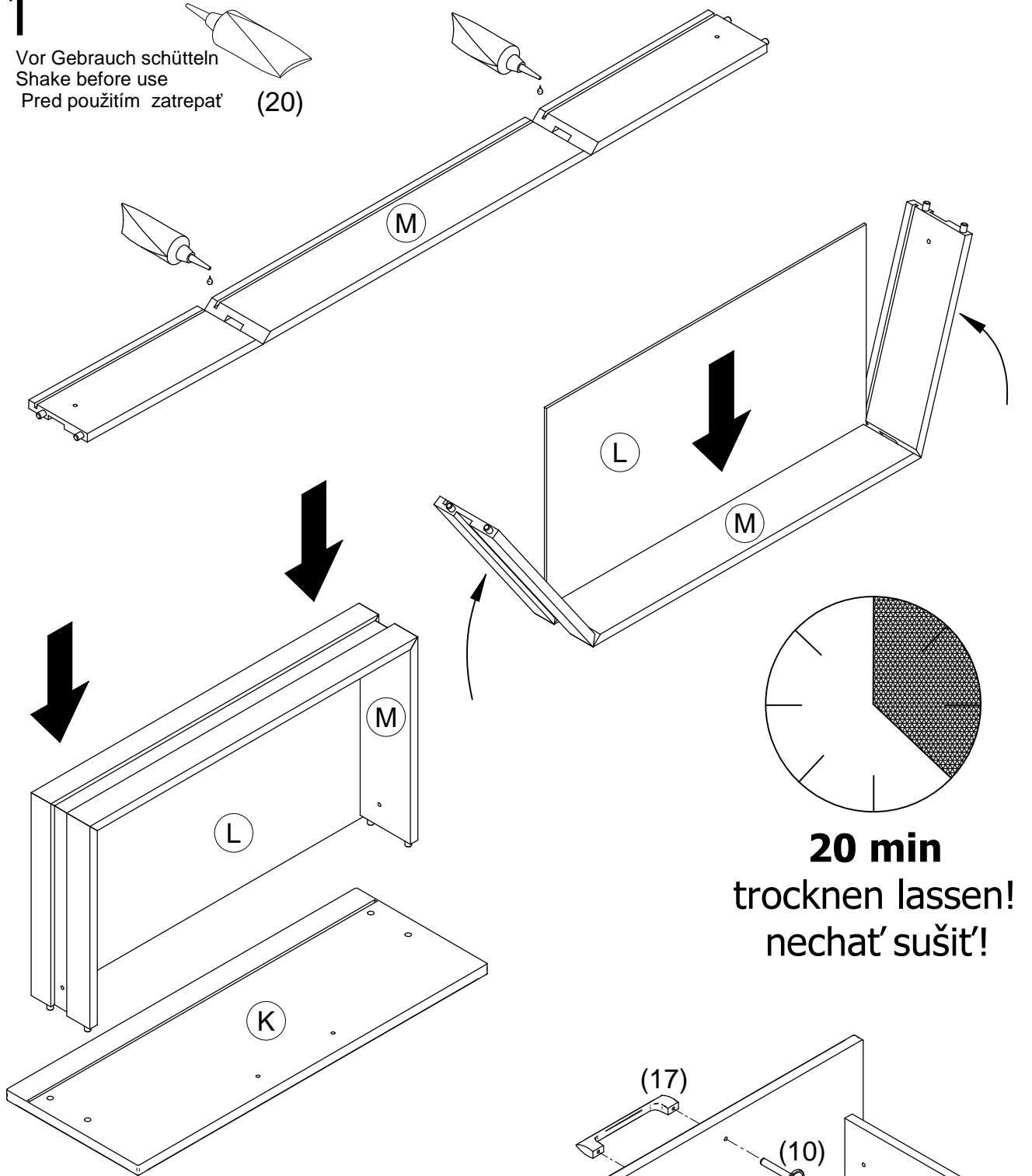
SERVISKARTE / SERVISNÁ KARTA



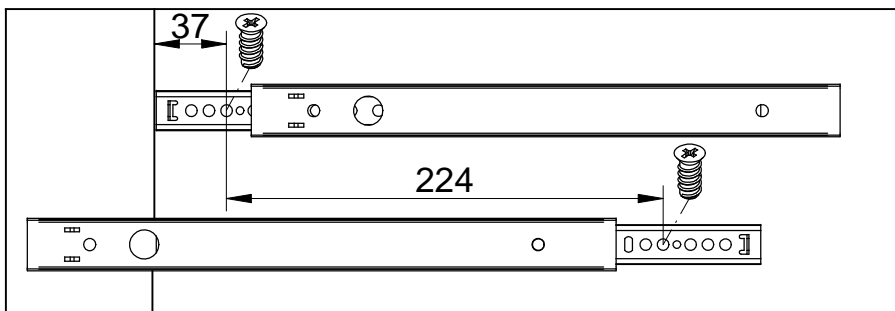
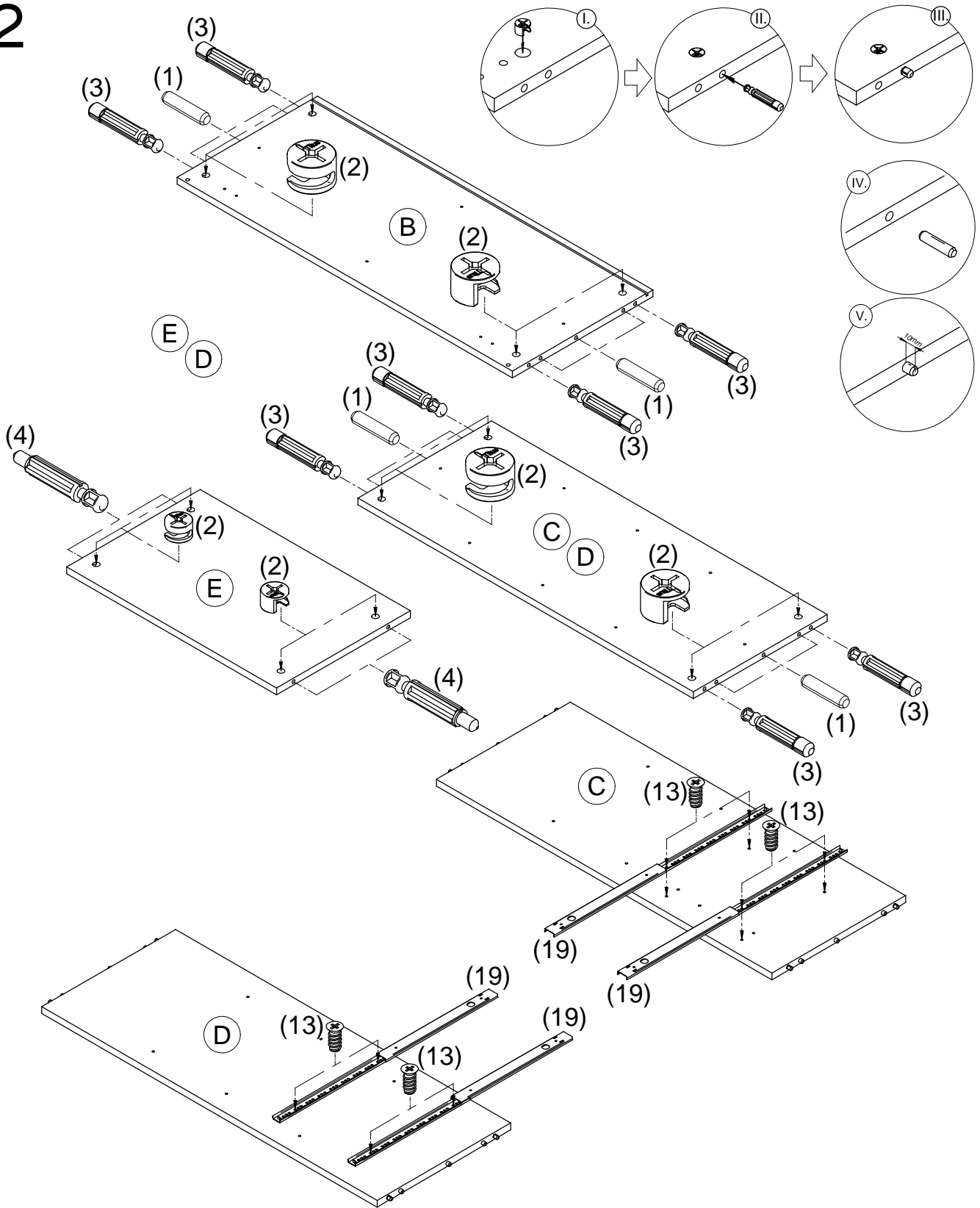
1

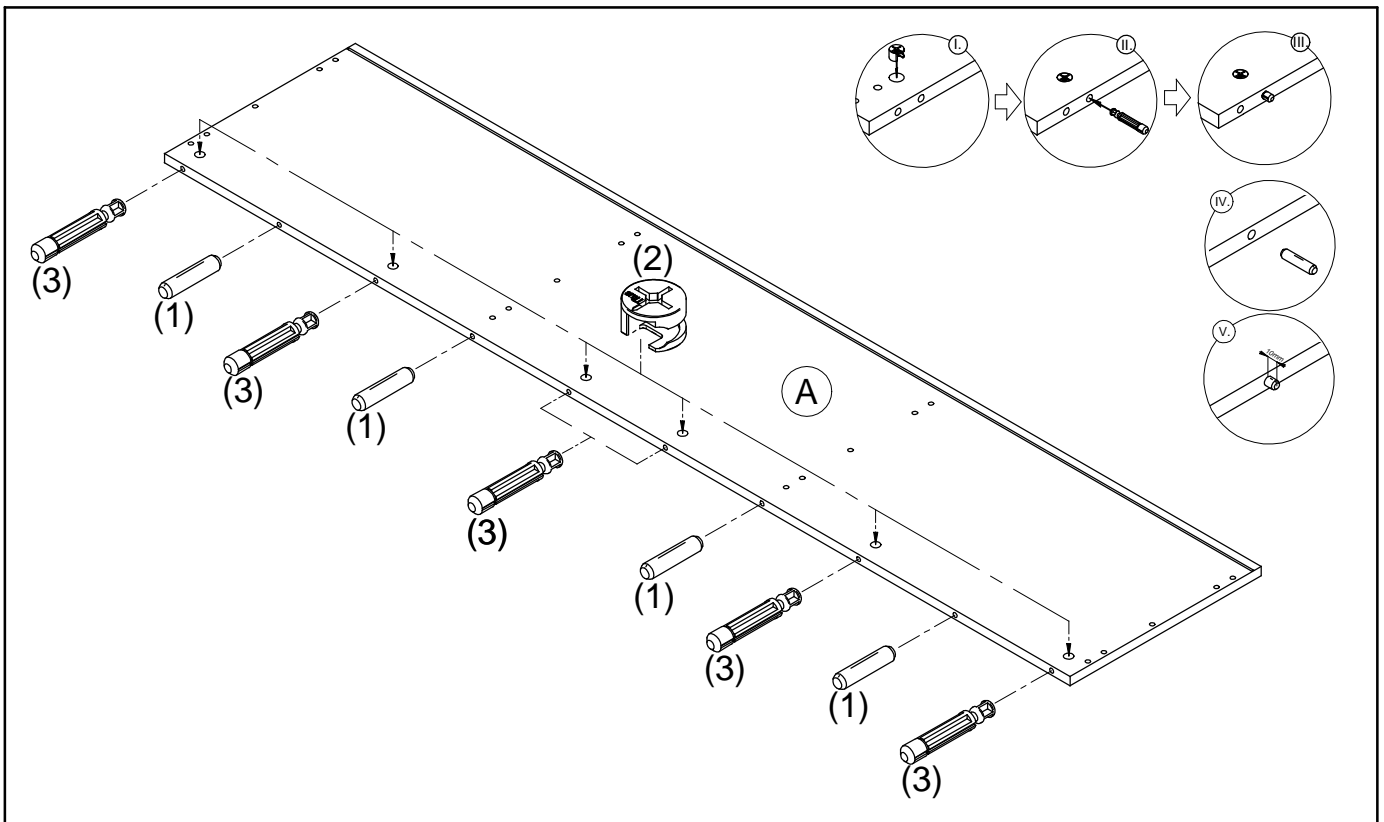
Vor Gebrauch schütteln
Shake before use
Pred použitím zatrepat'

(20)



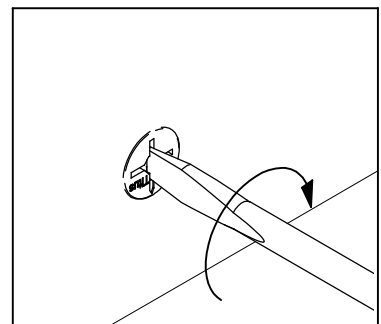
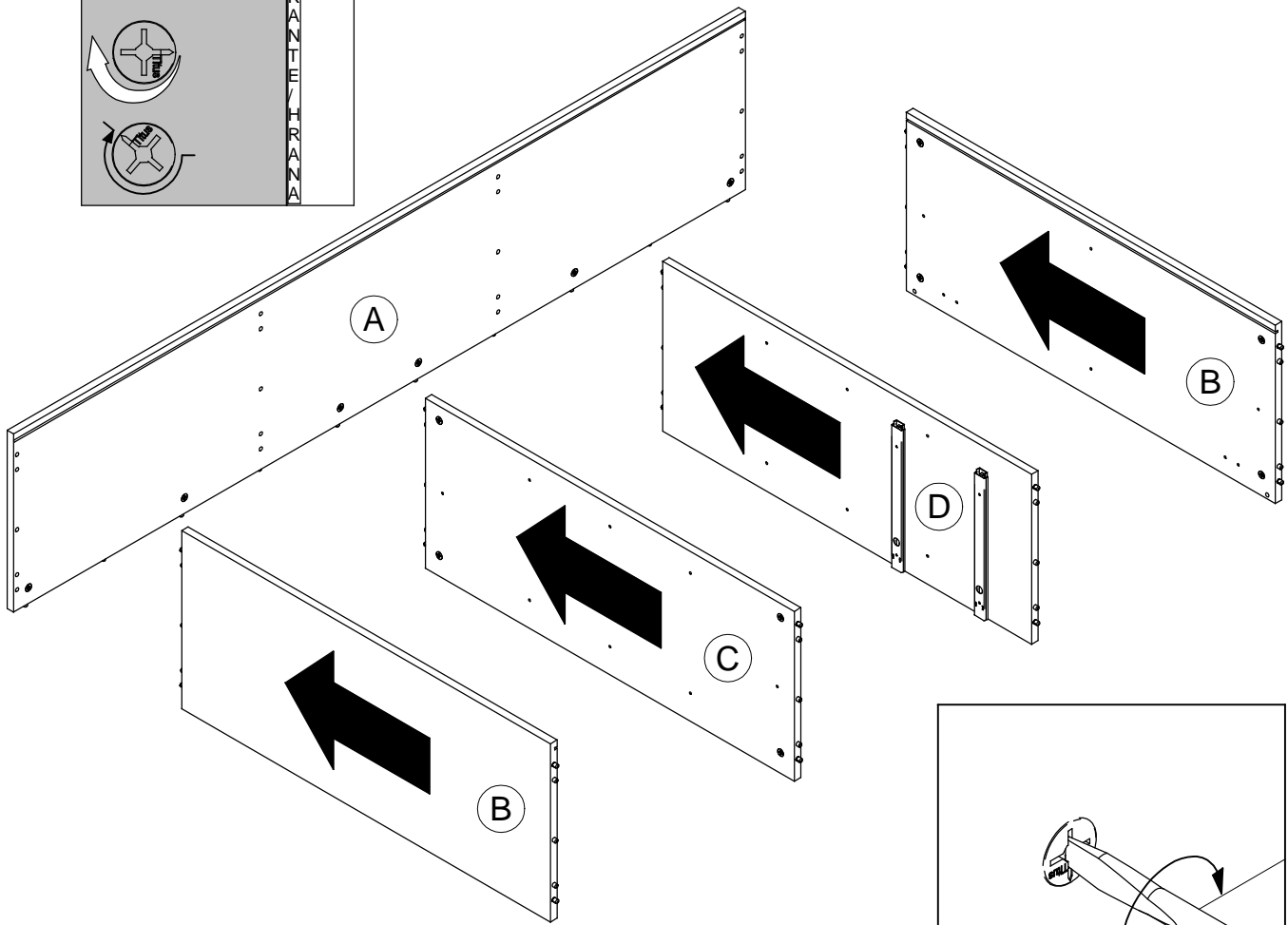
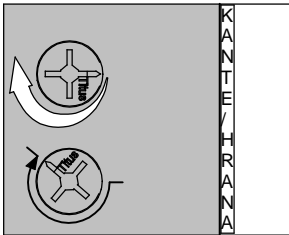
2



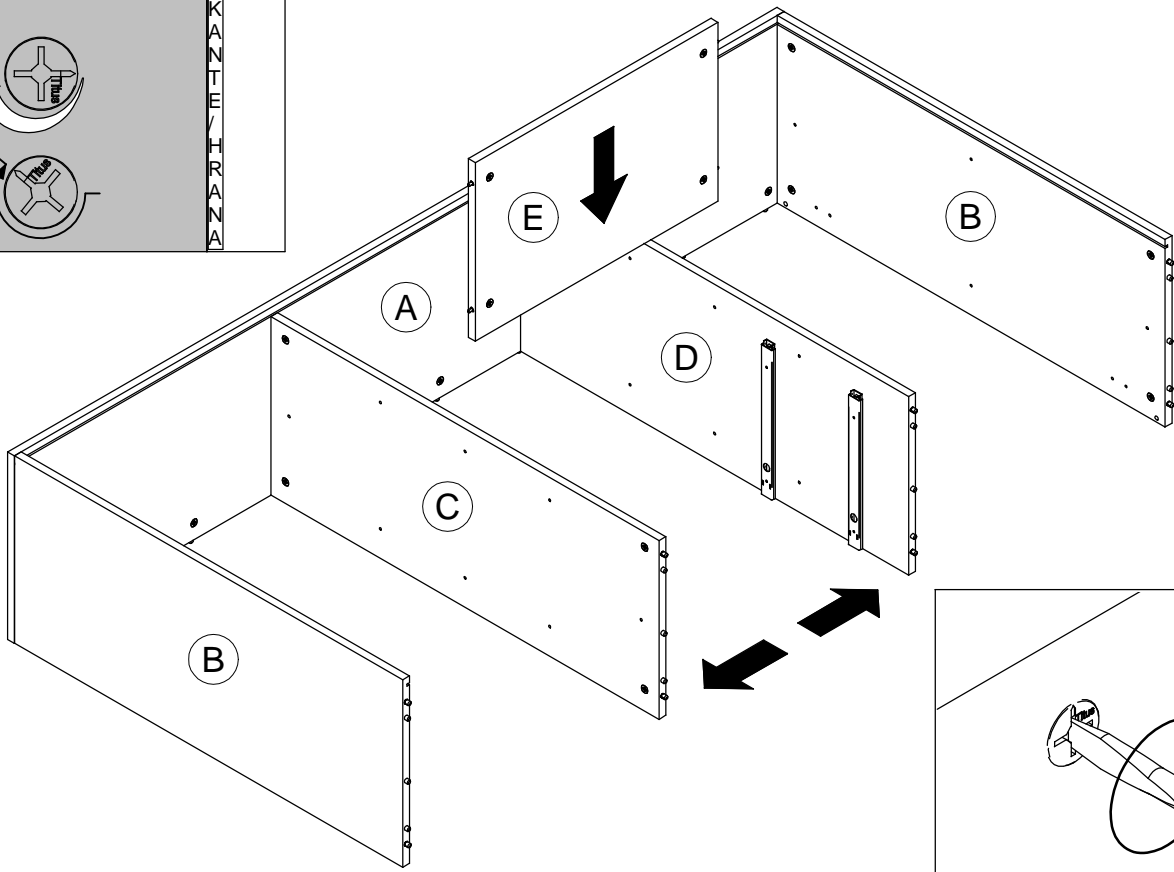
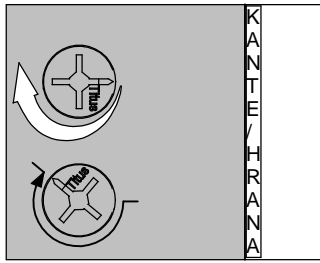


3

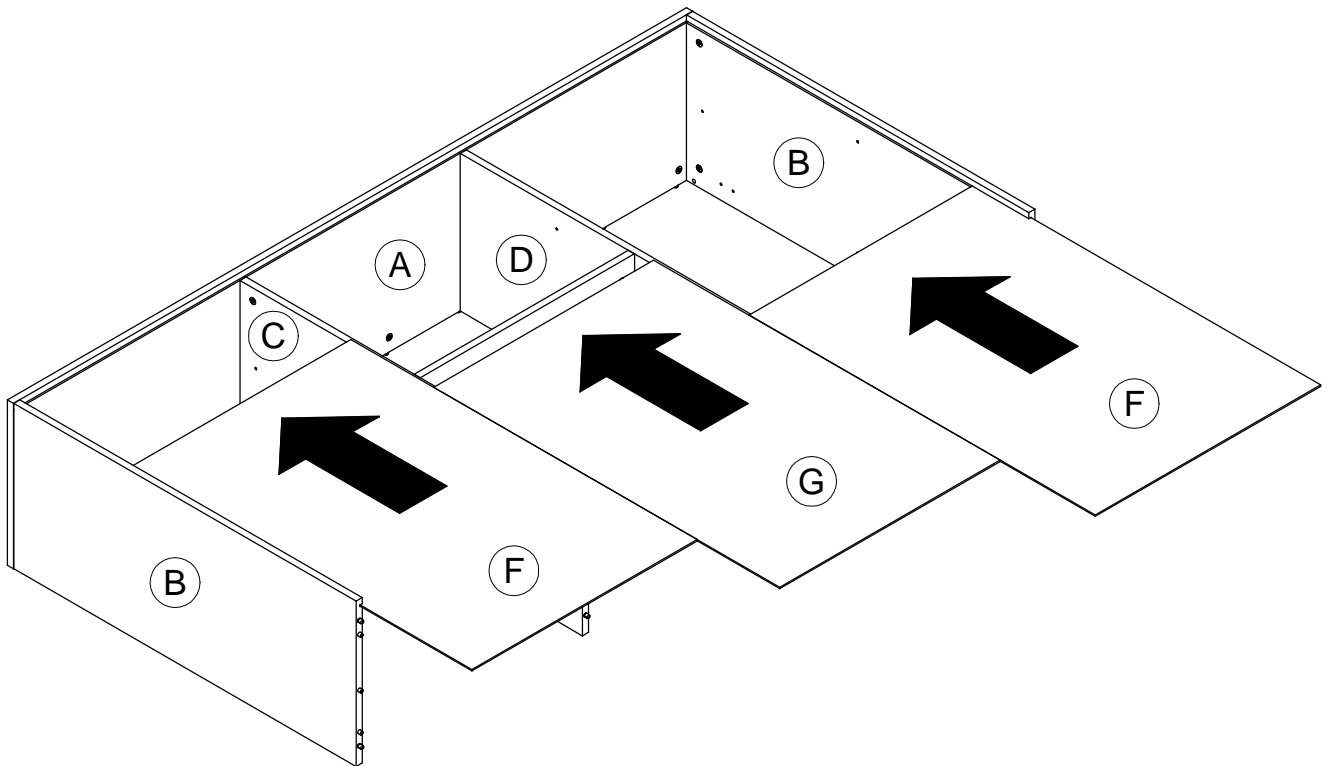
zudrehen / zatiahnúť



4 zudreher / zatiahnut'

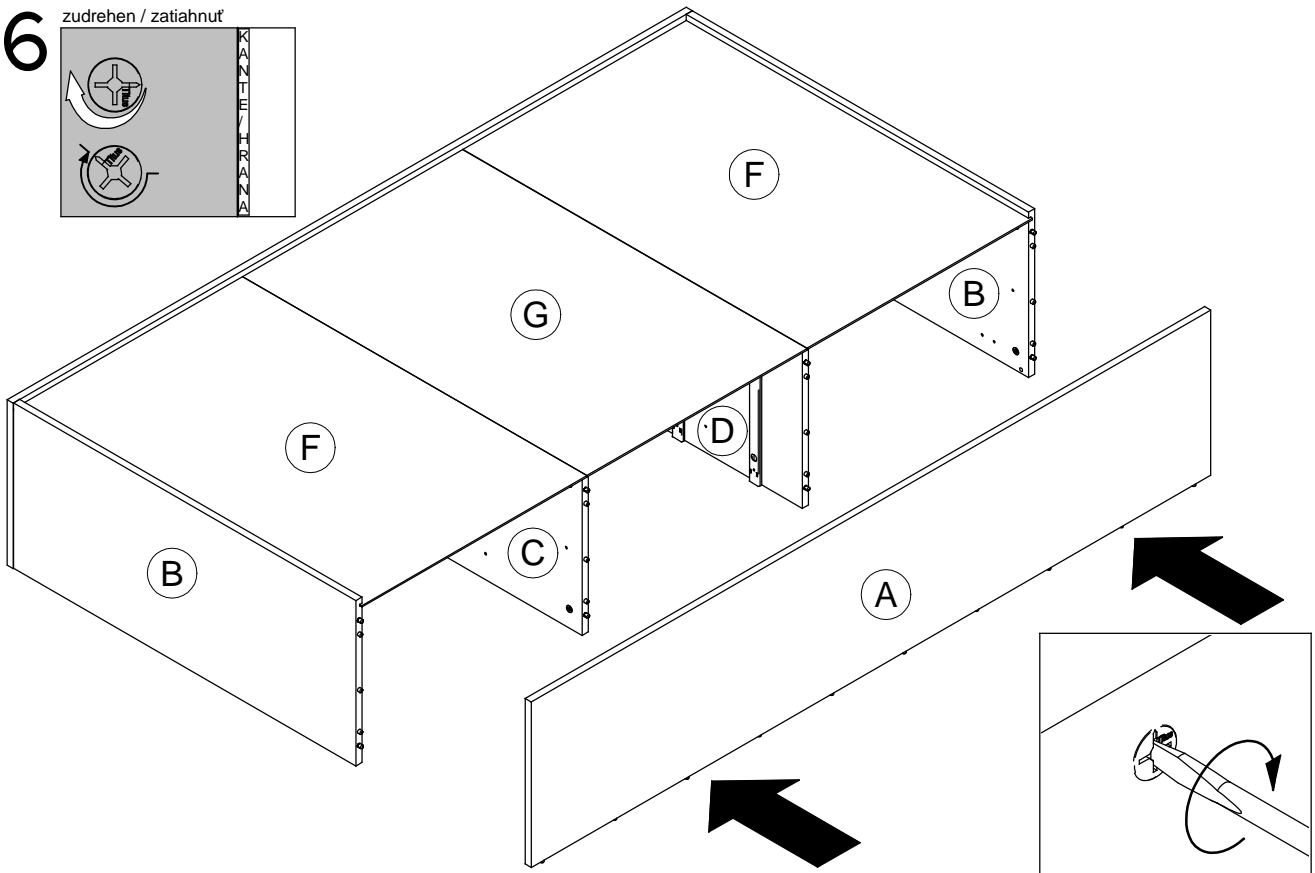
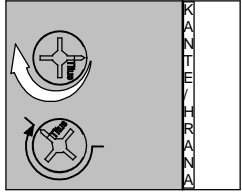


5

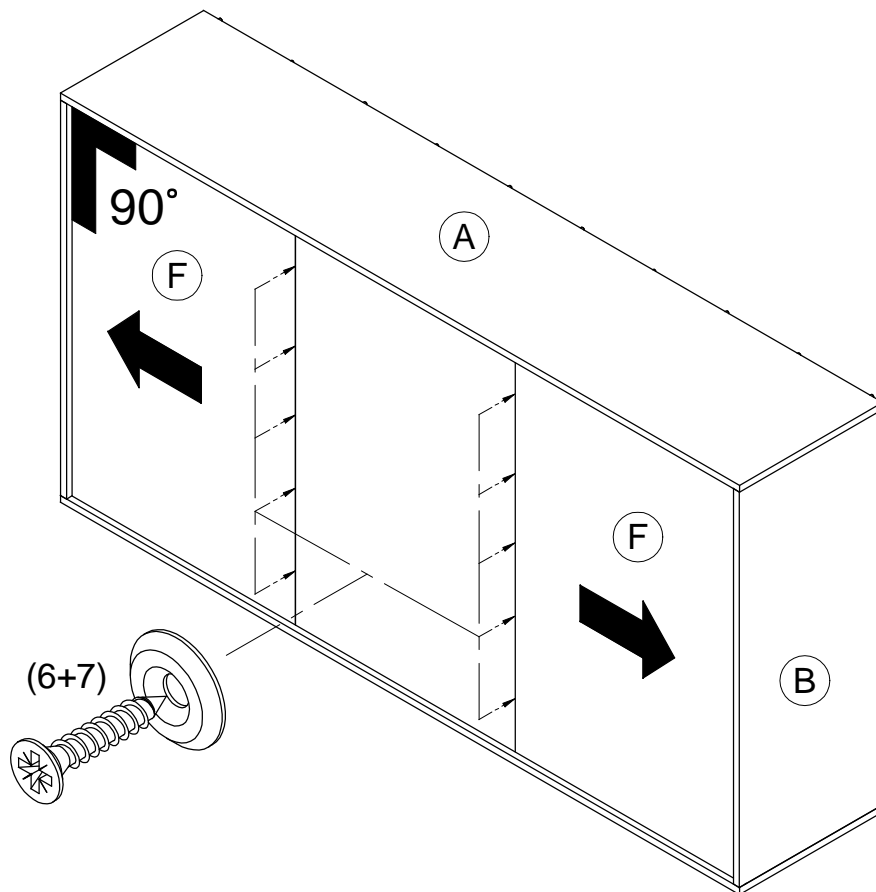


6

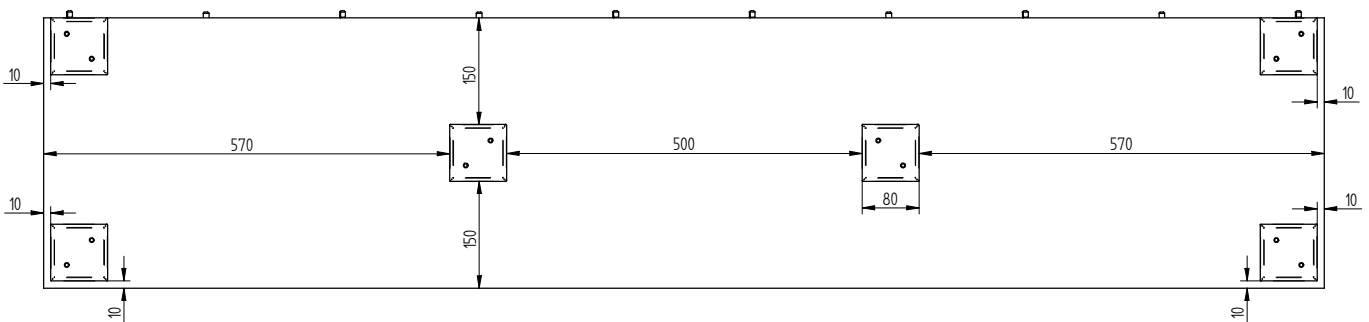
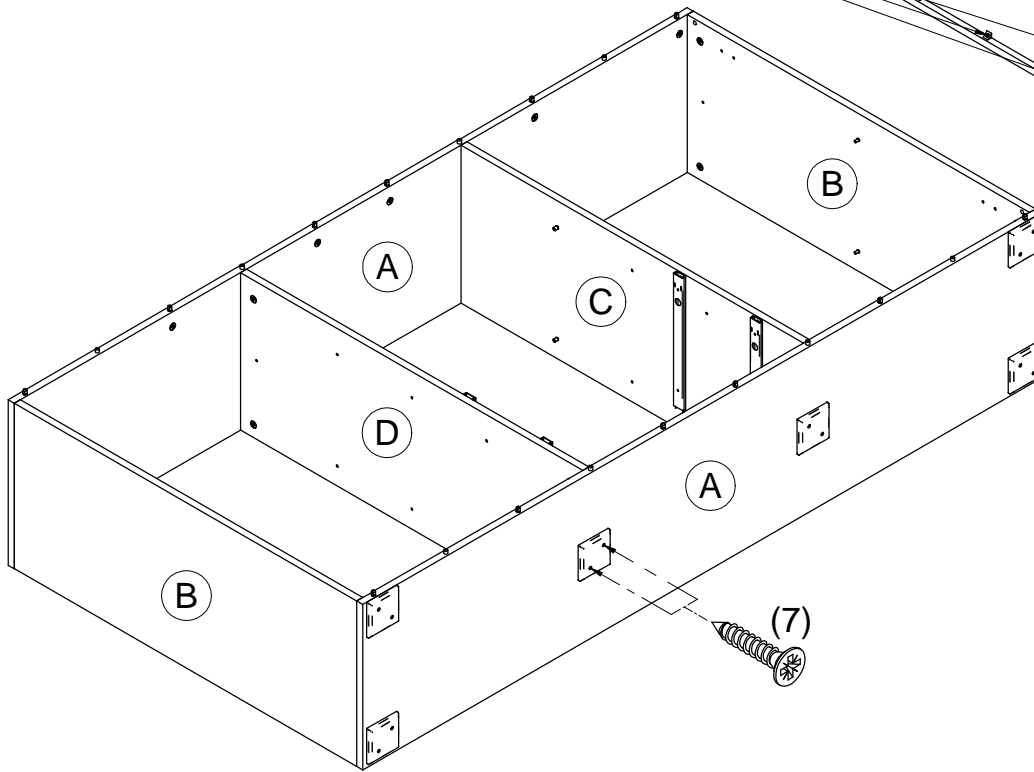
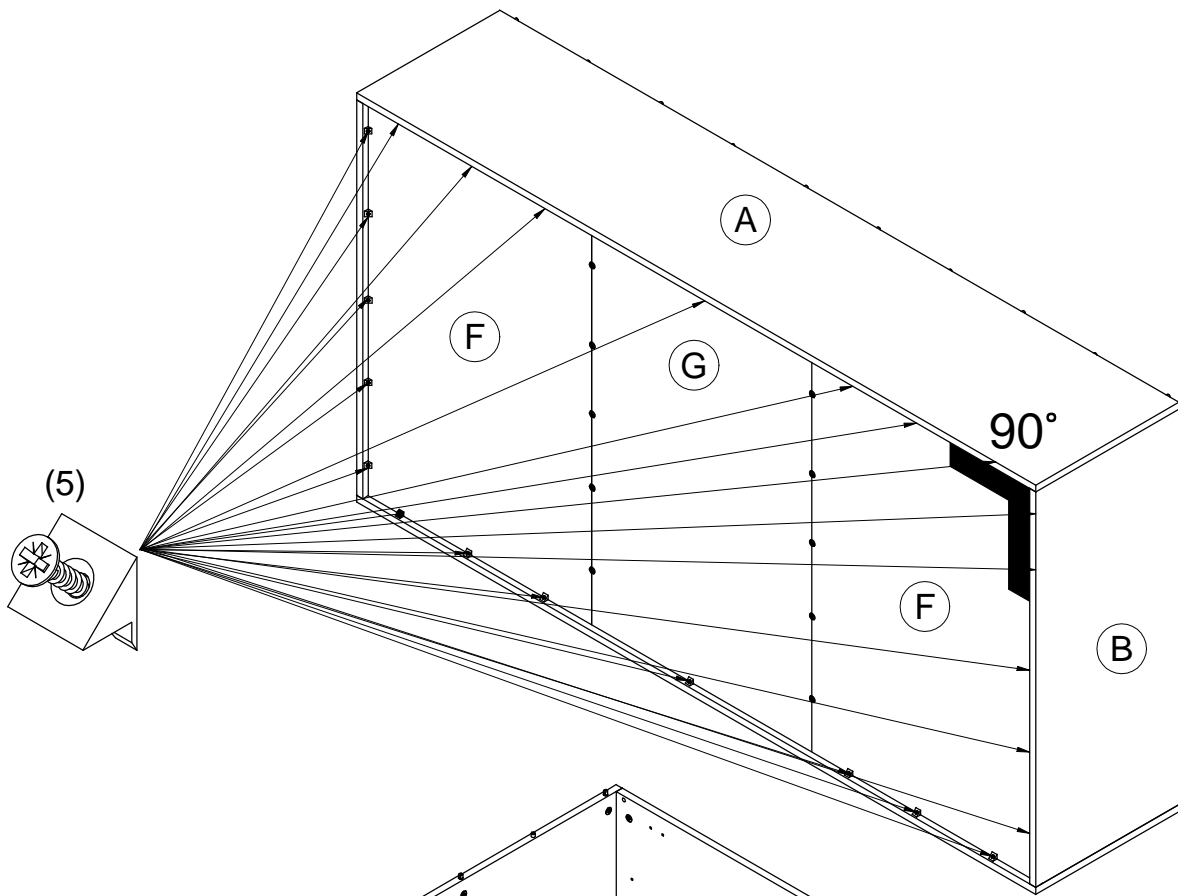
zudrehen / zatahnut



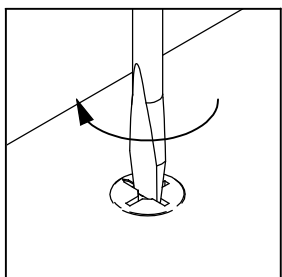
7



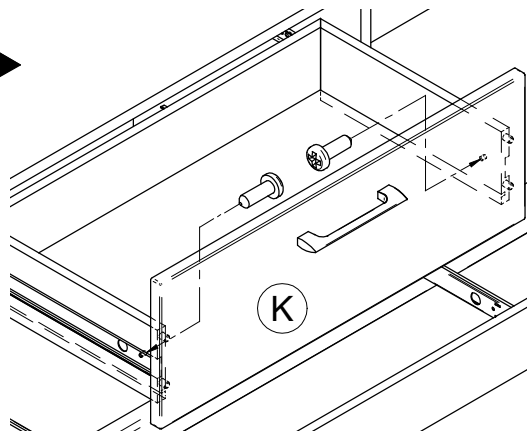
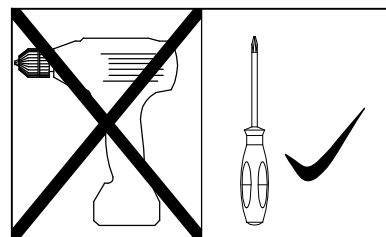
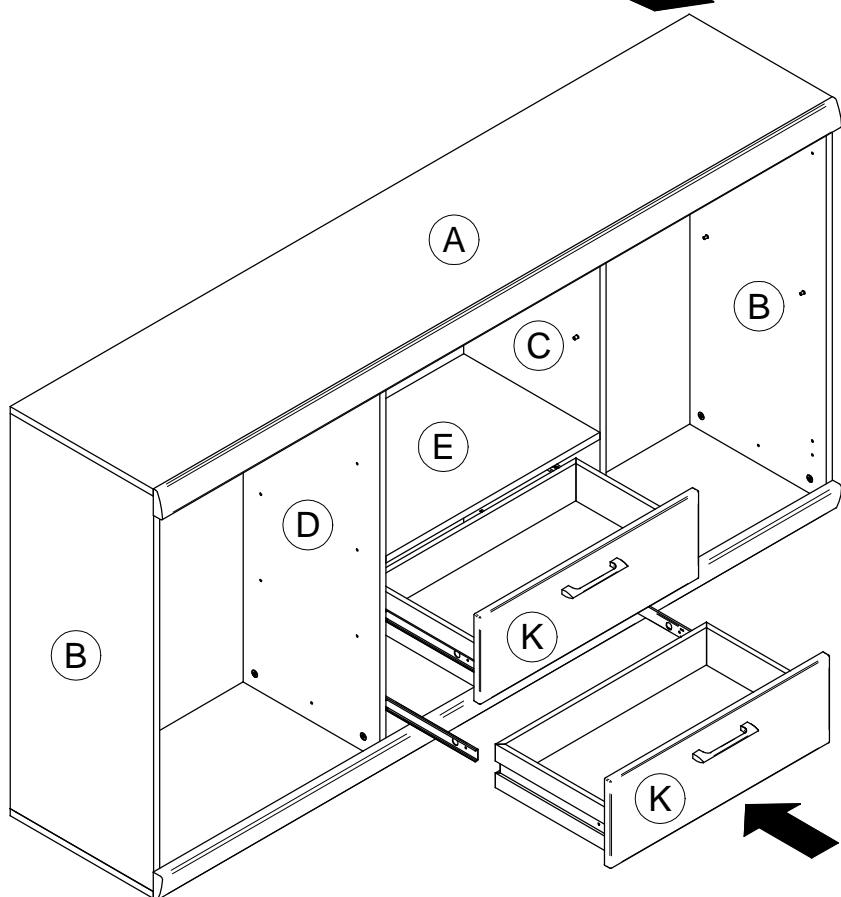
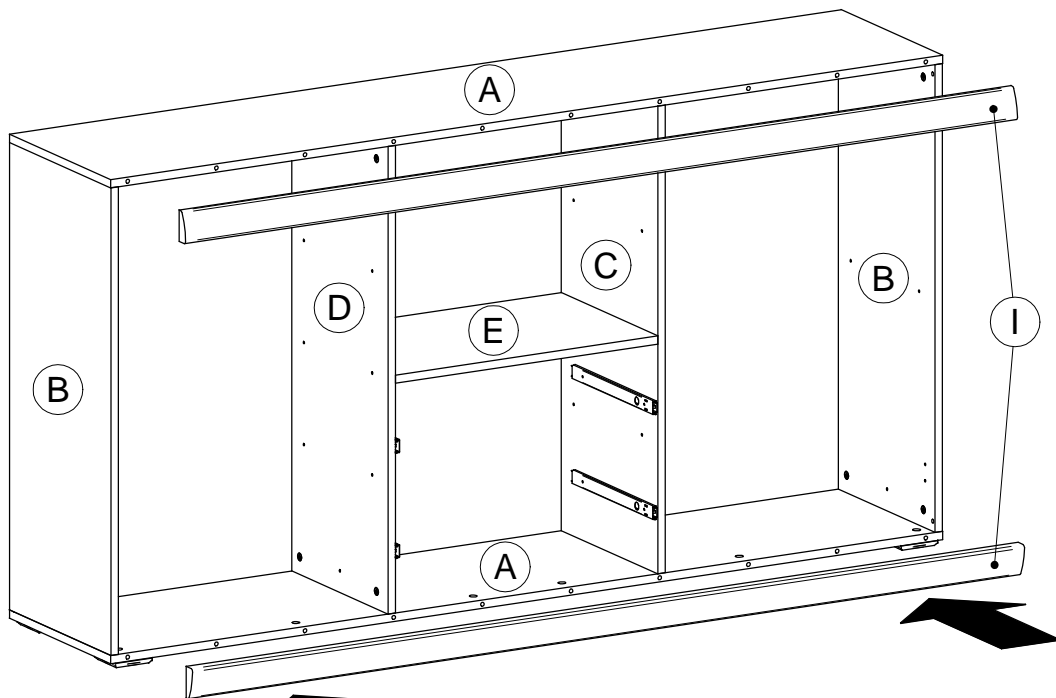
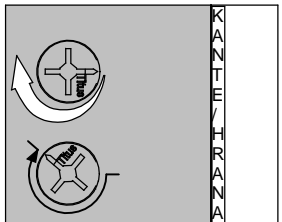
8



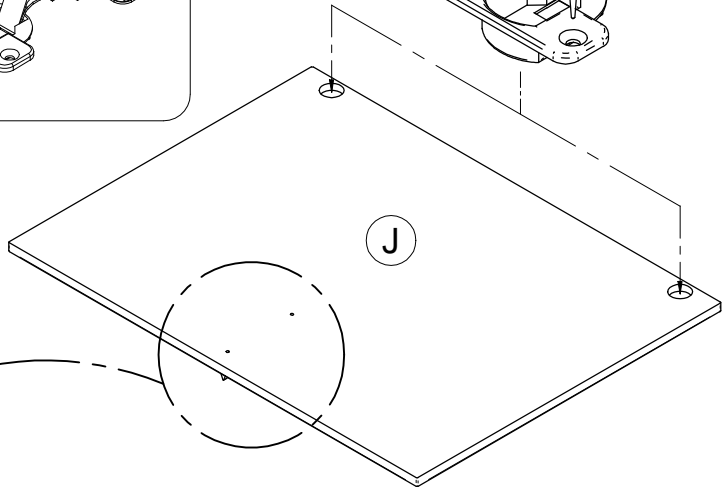
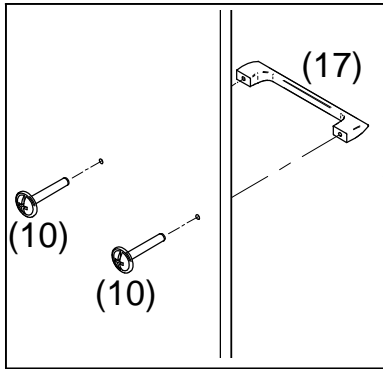
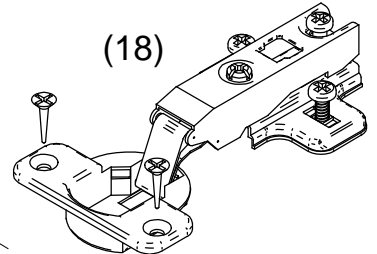
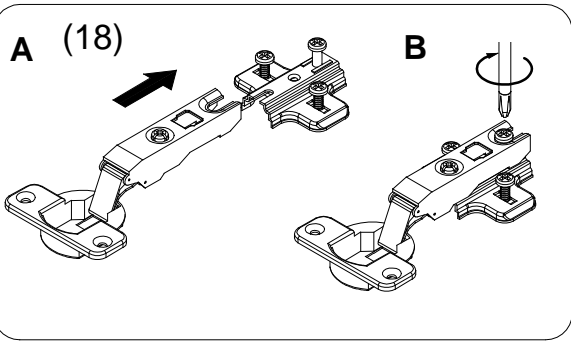
9



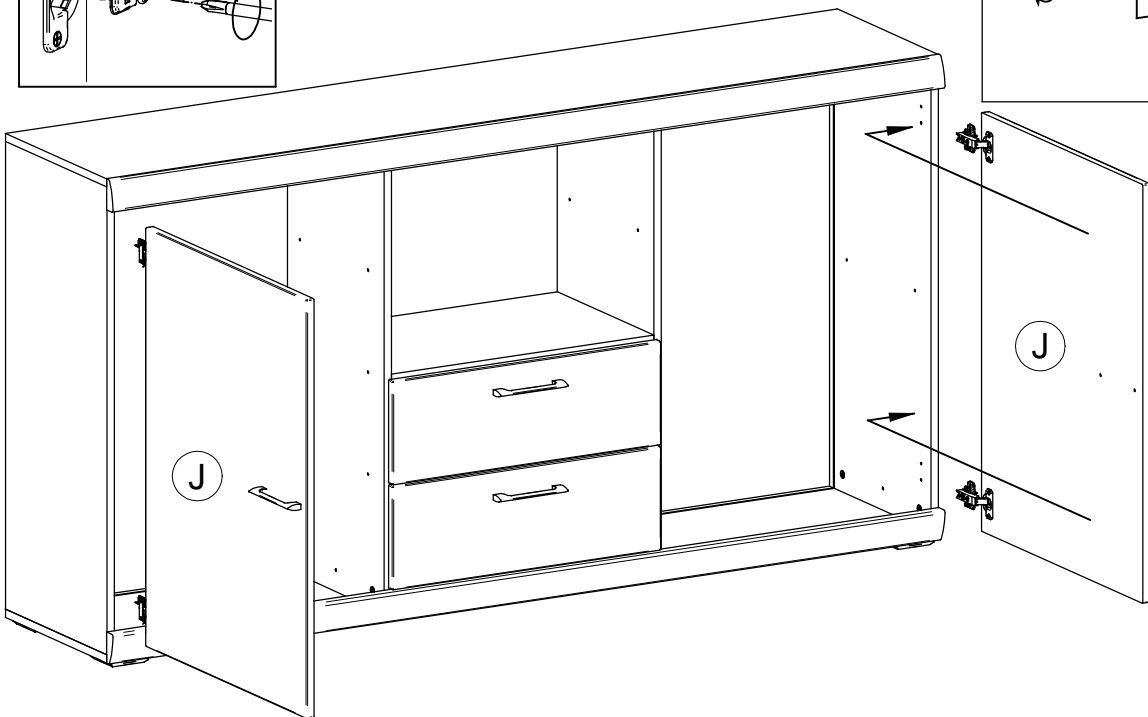
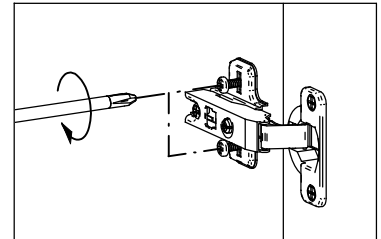
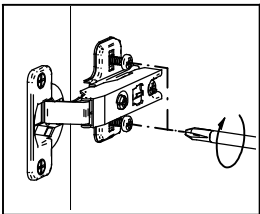
zudrehen / zatiahnut'



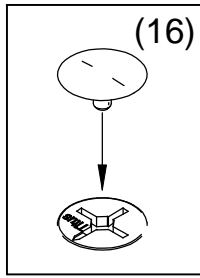
10



11



12



Belastbarkeit des Bodens: Glassboden max. 2kg

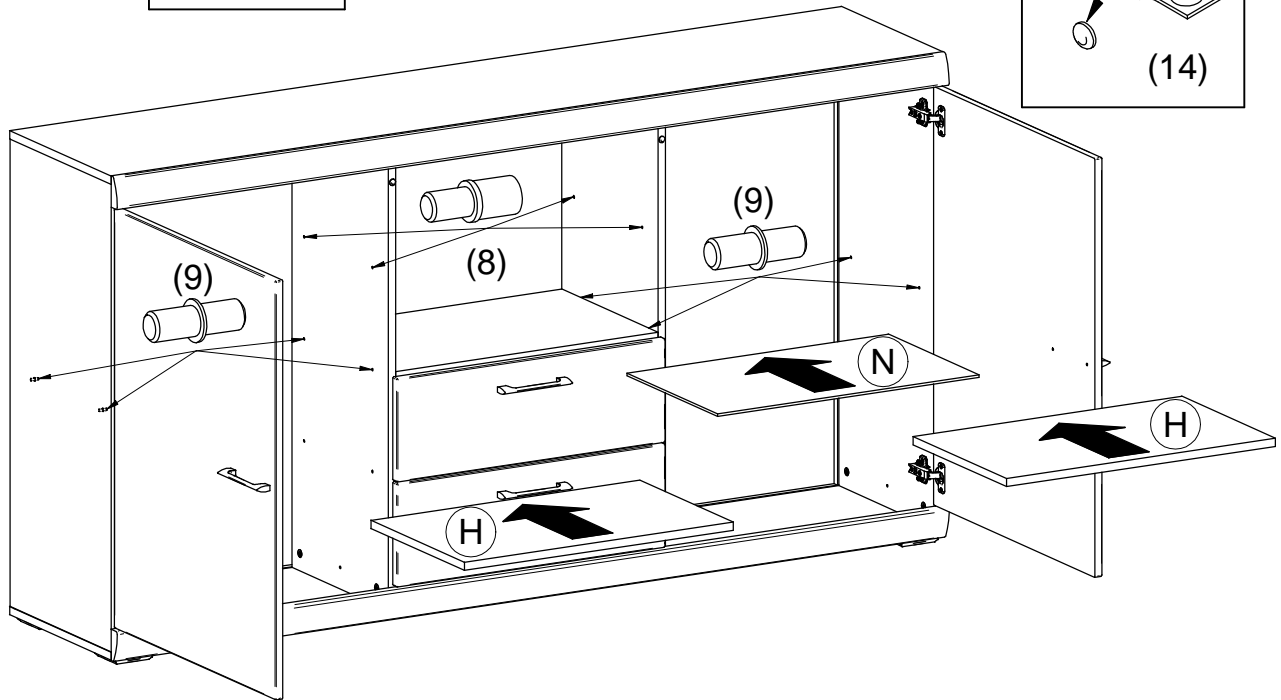
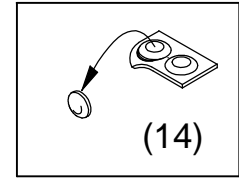
Holzboden max. 5kg

Gesamtbelastung des Schrankes: max. 15kg

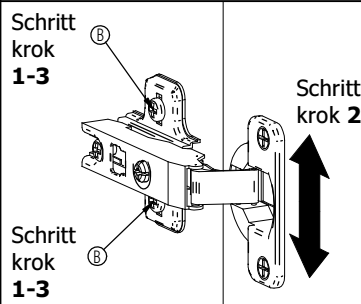
Zaťažiteľnosť políc: polica sklenená max. 2kg

polica drevená max. 5kg

Celkové zaťaženie skrinky: max. 15kg



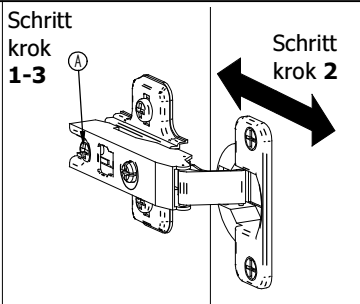
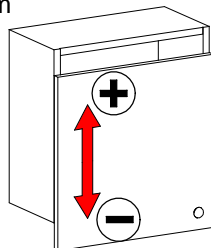
Einstellung von Türen / Nastavenie dverí



1. Die Schraube B lösen
2. Tür in der Höhe einstellen
3. Die Schraube B zuziehen

1. skrutku B povoliť
2. dvere výškovo nastaviť
3. skrutku B dotiahnuť

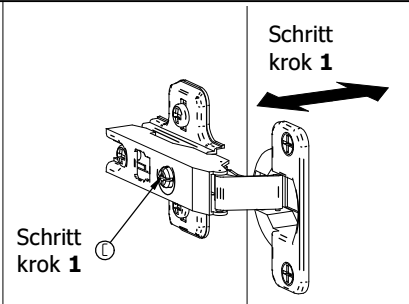
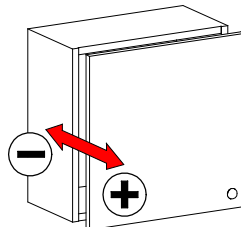
+ 2 mm
- 2 mm



1. Die Schraube A lösen
2. Tür in der Tiefe einstellen
3. Die Schraube A zuziehen

1. skrutku A povoliť
2. dvere hlbkovo nastaviť
3. skrutku A dotiahnuť

+ 3 mm
- 1 mm



1. Tür seitlings mit Schraube C einstellen

1. dvere stranovo skrutkou C nastaviť

+ 5 mm
- 1,5 mm

