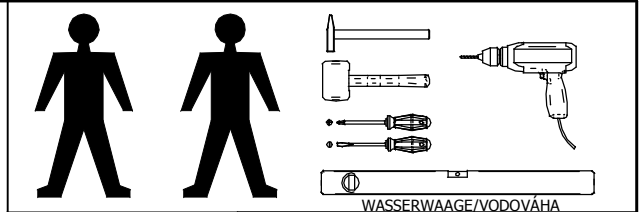
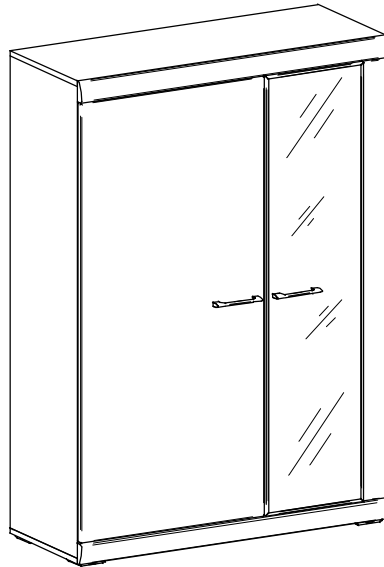


Montageanleitung Montážny návod

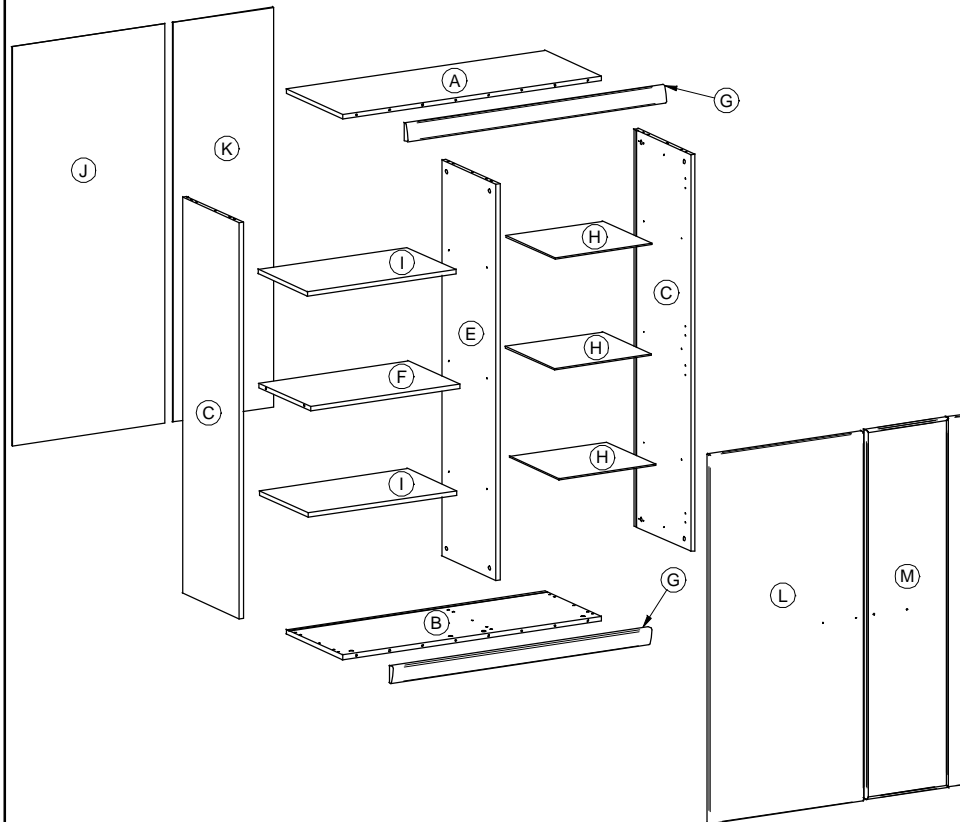
BAIRA

Type/Typ
MN 136/04

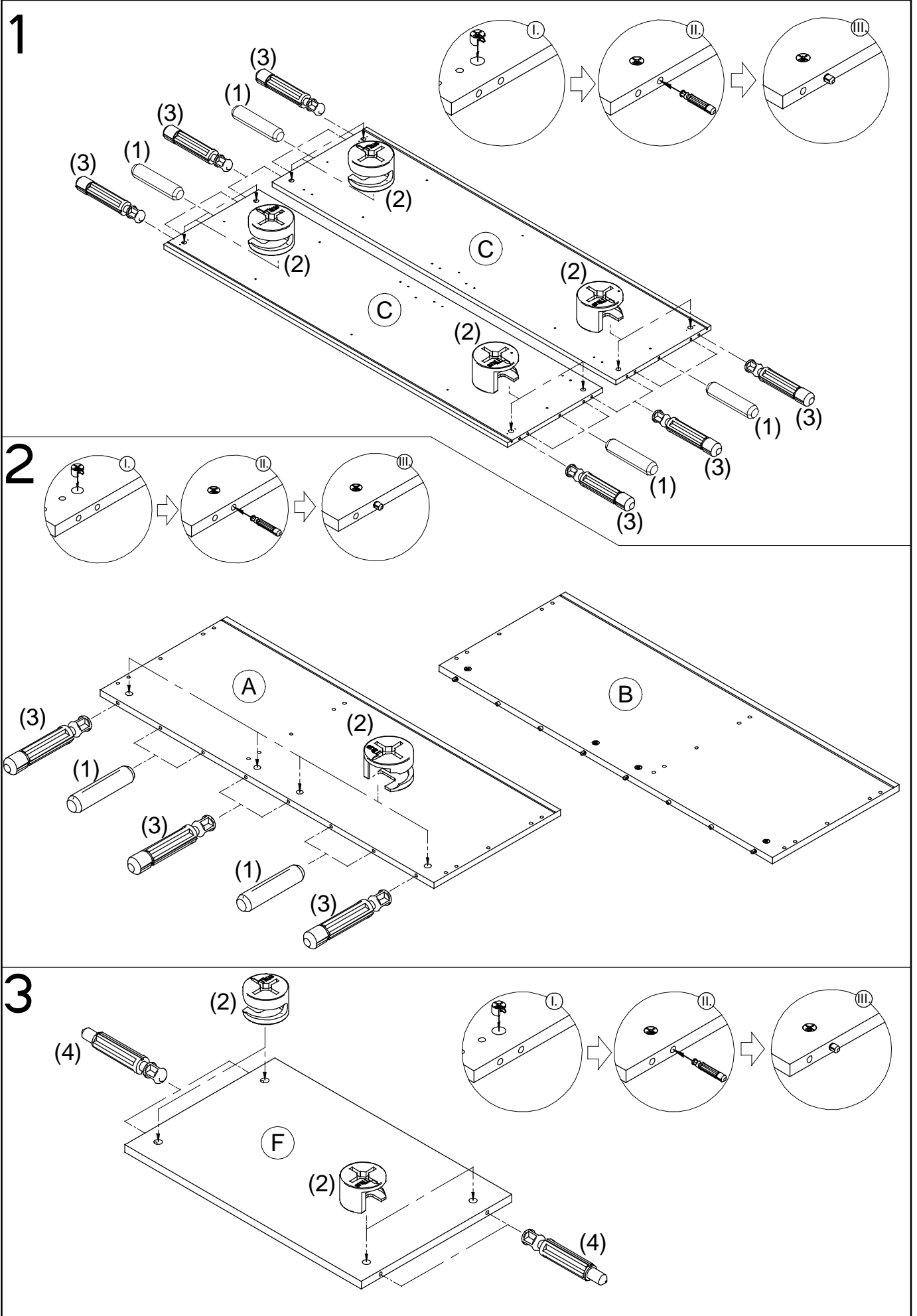
04

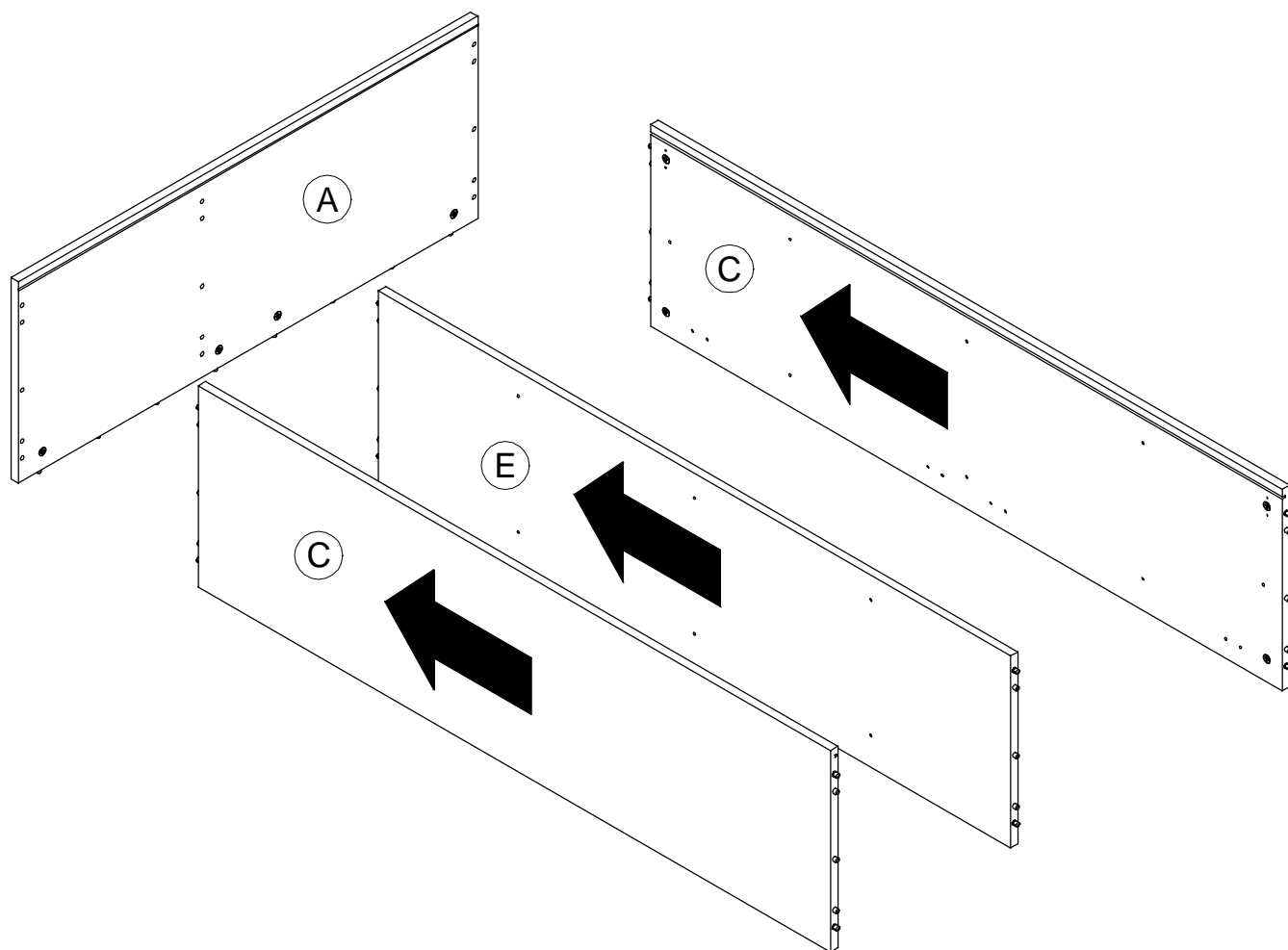
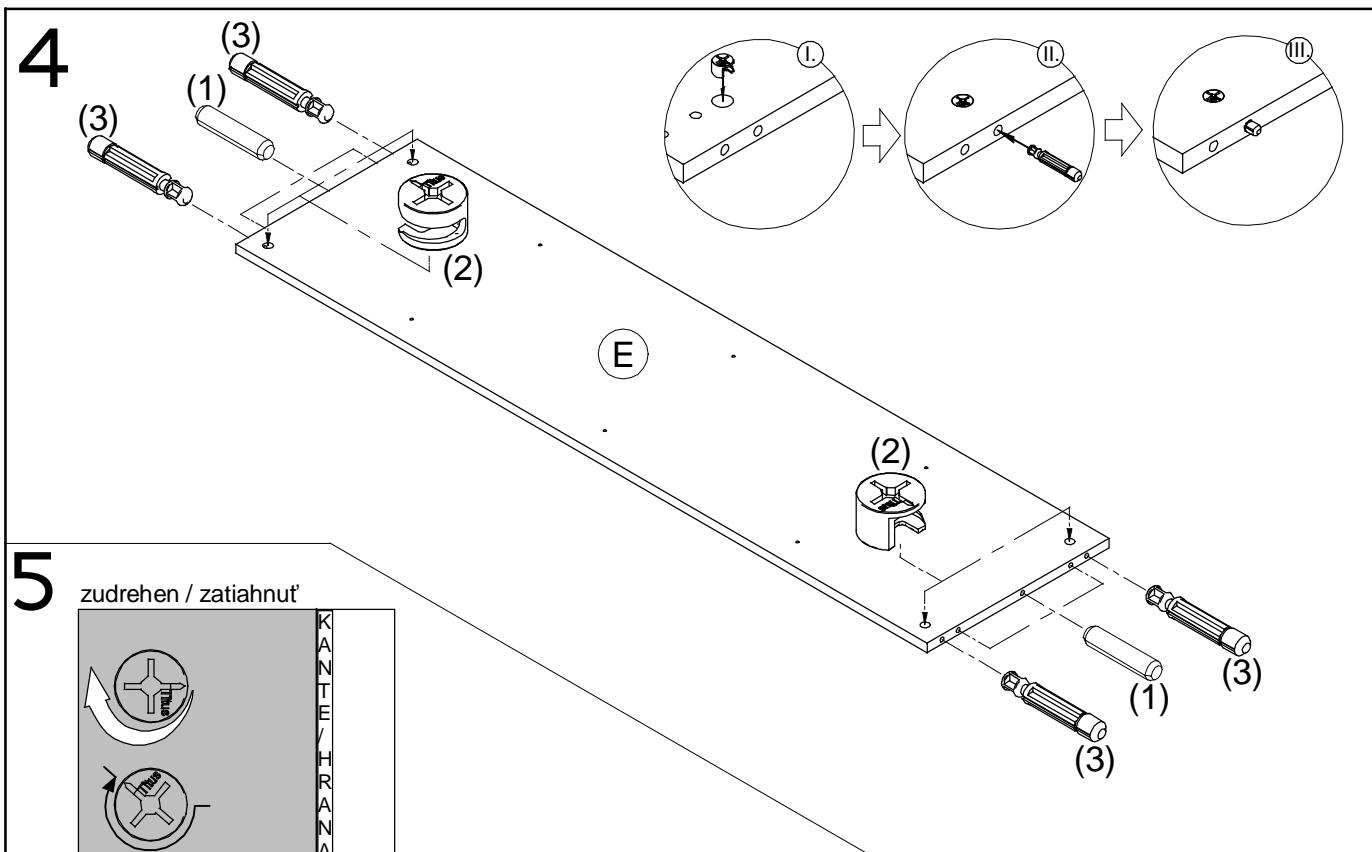


SERVISKARTE / SERVISNÁ KARTA

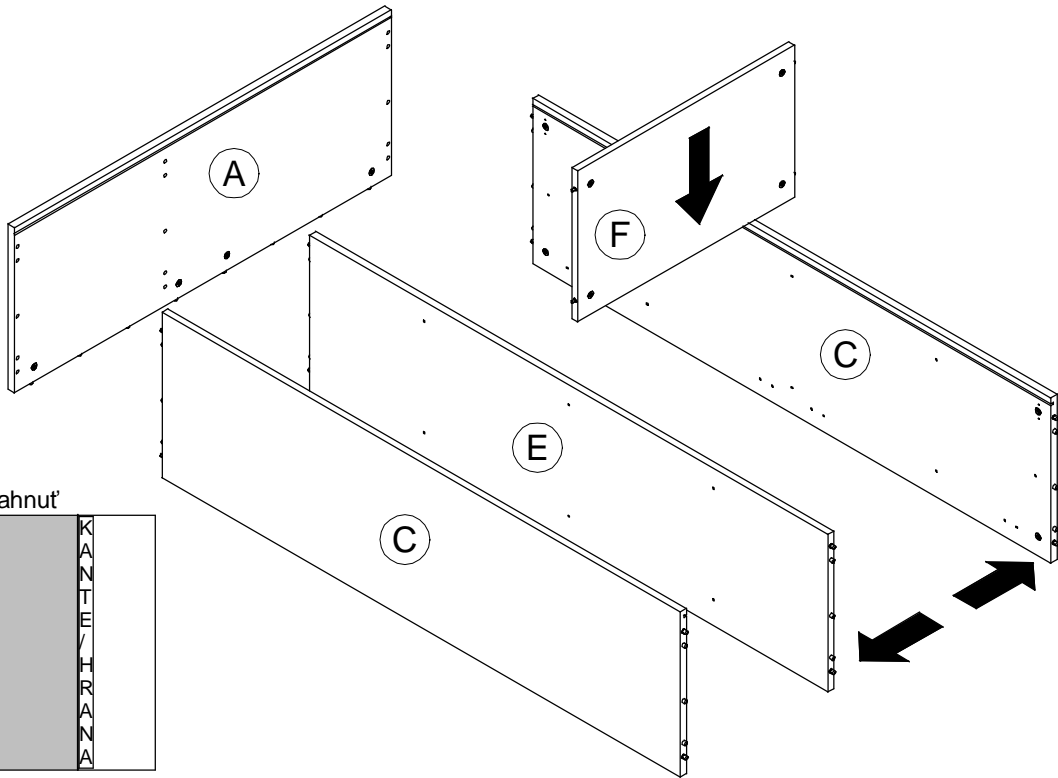


1		ø8x35 x26
2		ø15 x24
3		ø8 x20
4		ø5 x4
5		x14
6		ø3,5x15 x12
7		ø3,5x20 x18
8		M4x20 x2
9		x8
10		x6
11		x2
12		ø5 x8
13		ø15 x12
14		ø4x10 2x
15		x5
16		x2
17		x4
18		x4

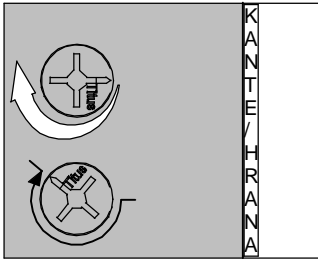




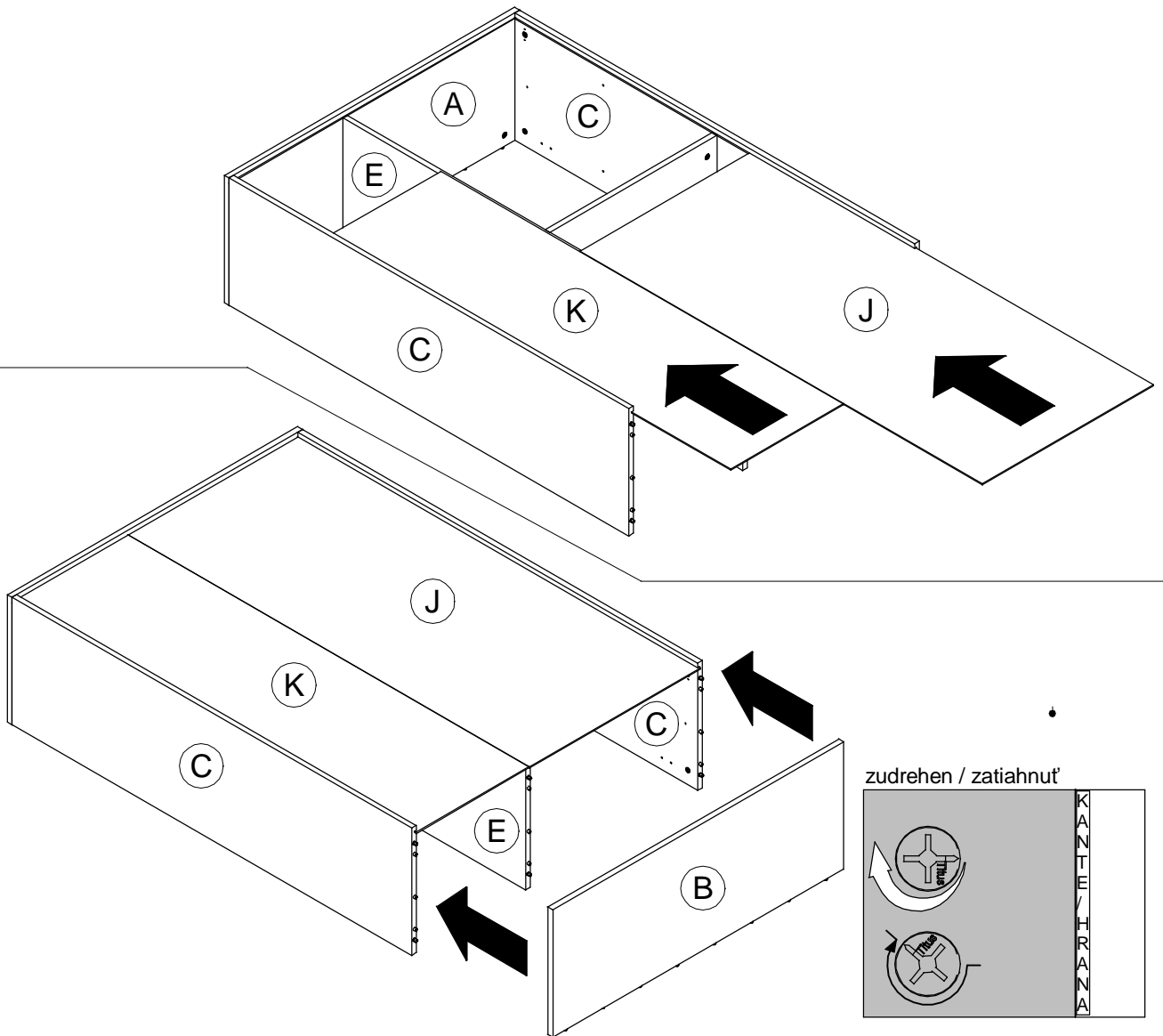
6



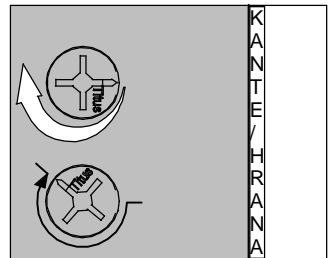
zudrehen / zatiahnúť



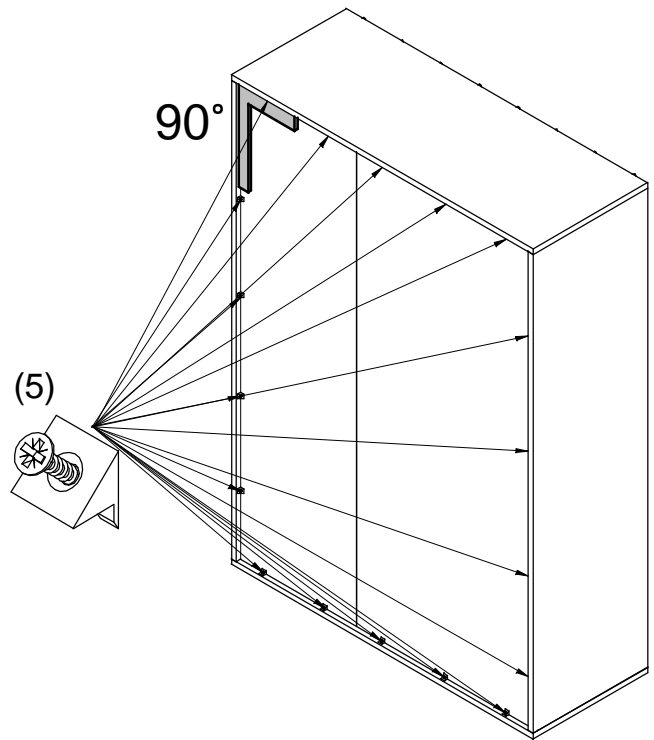
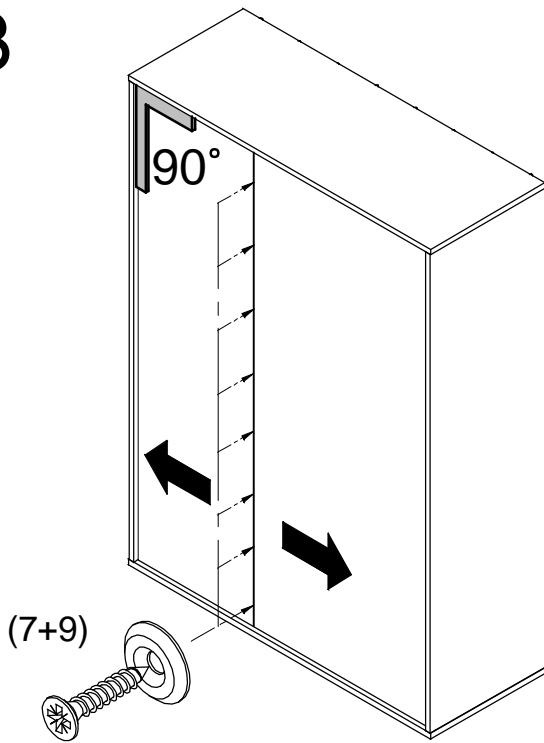
7



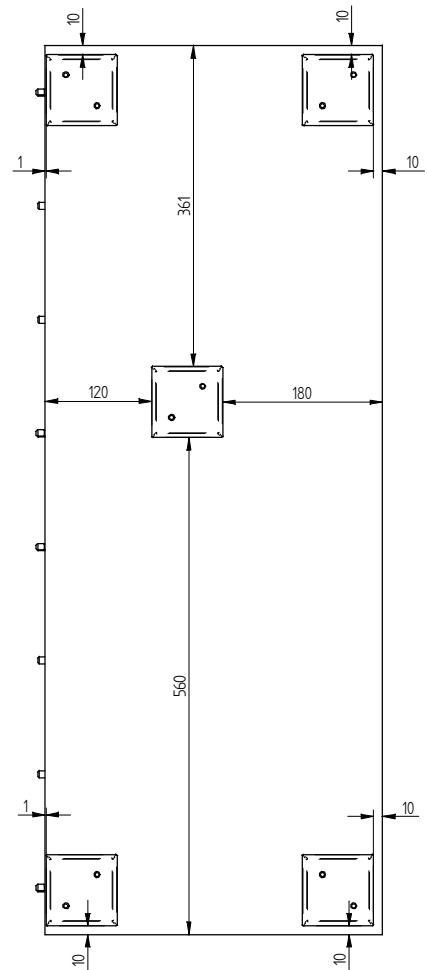
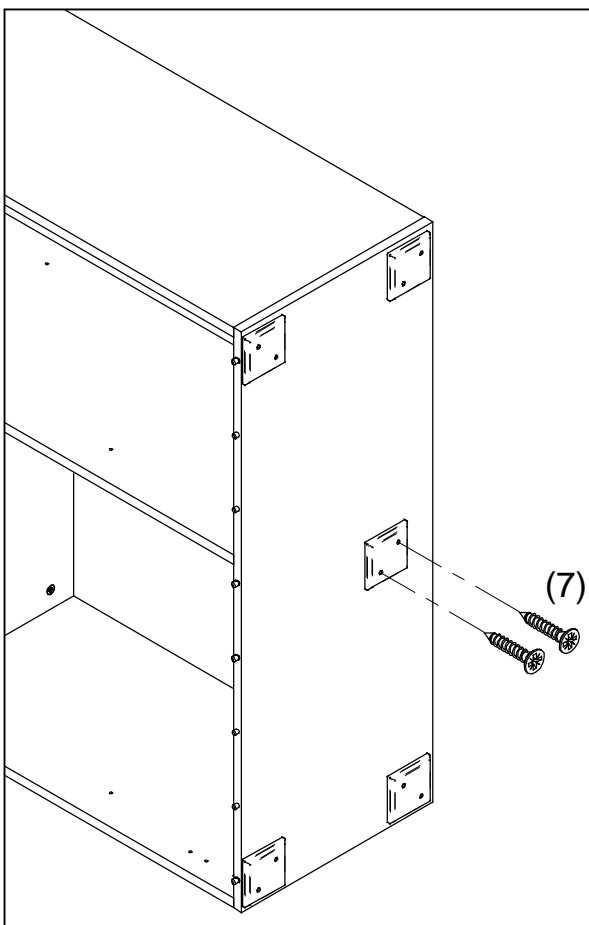
zudrehen / zatiahnúť



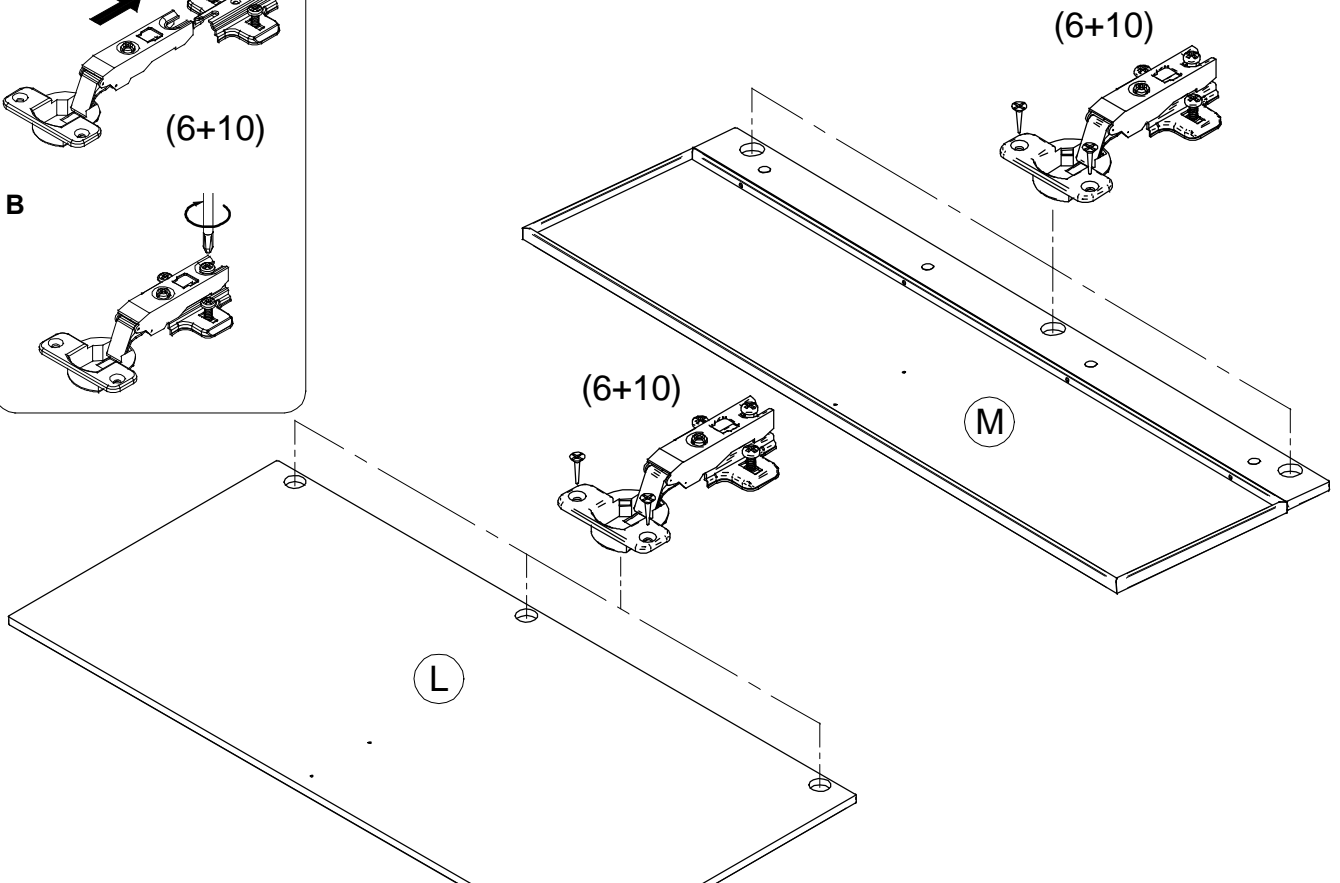
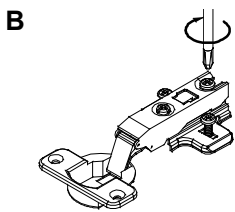
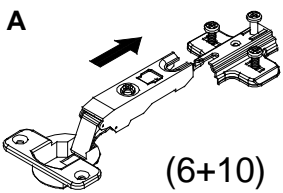
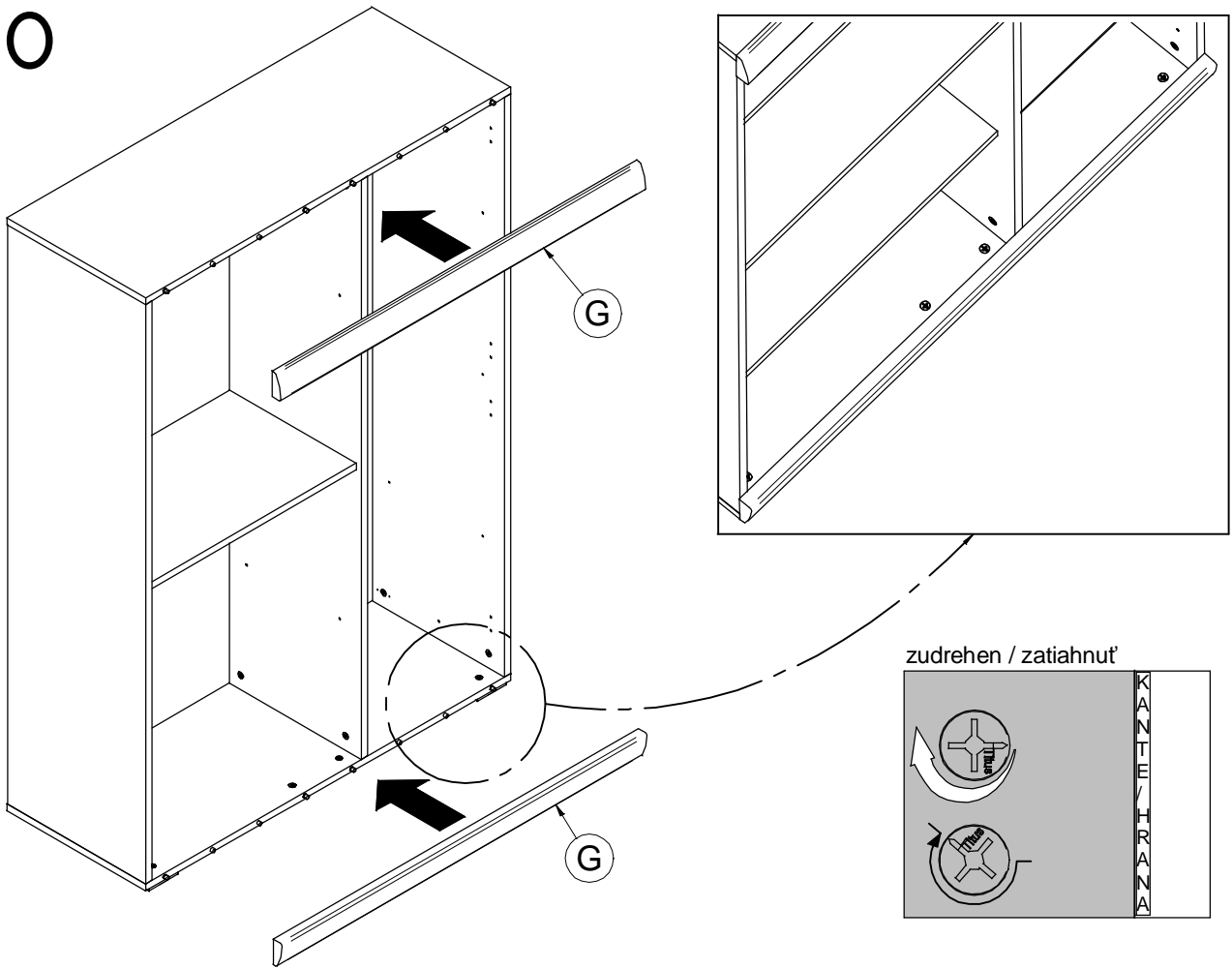
8



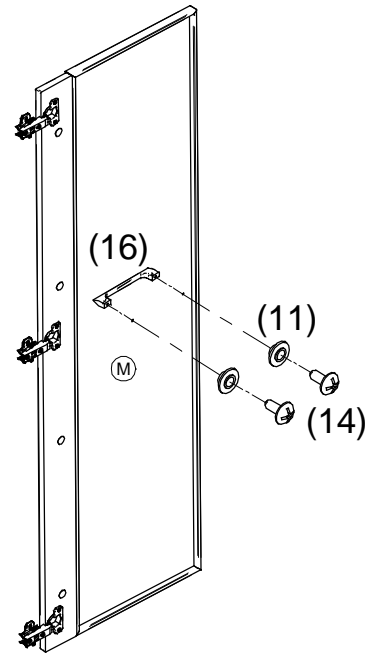
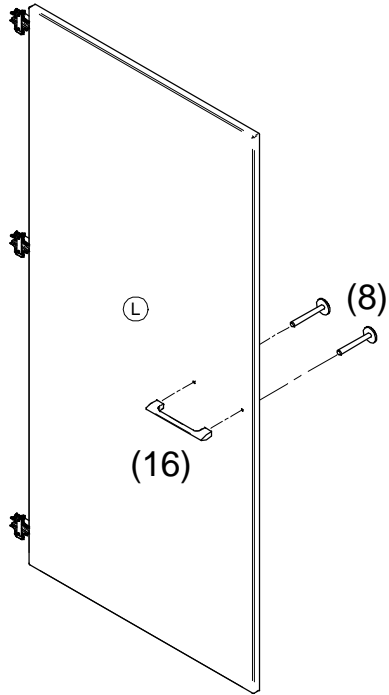
9



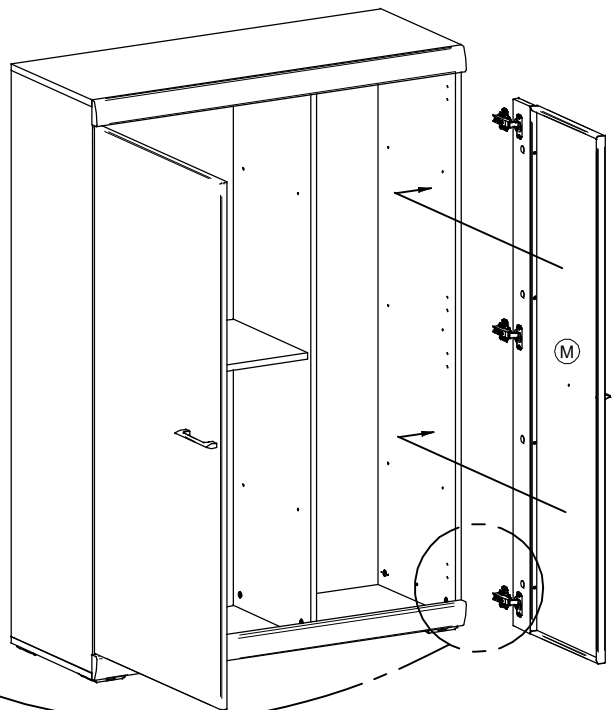
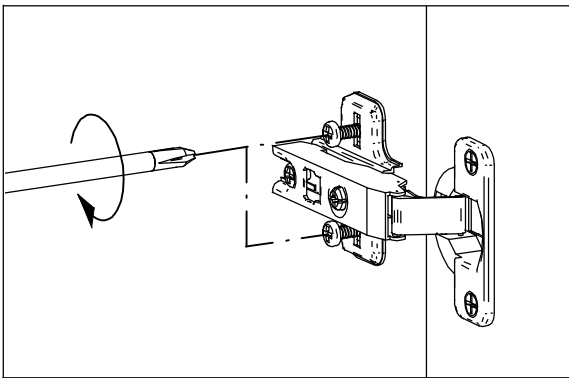
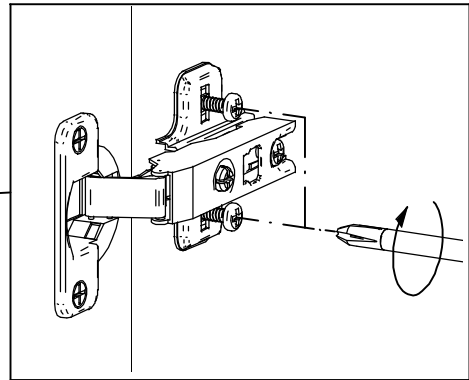
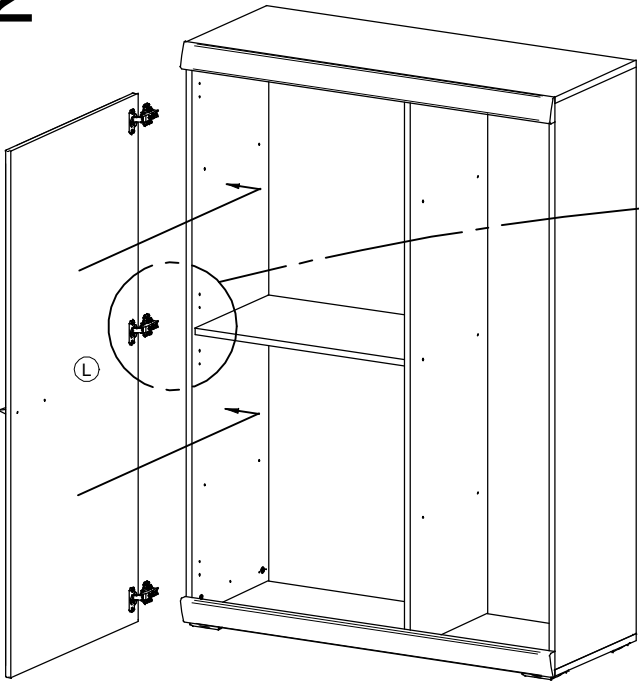
10



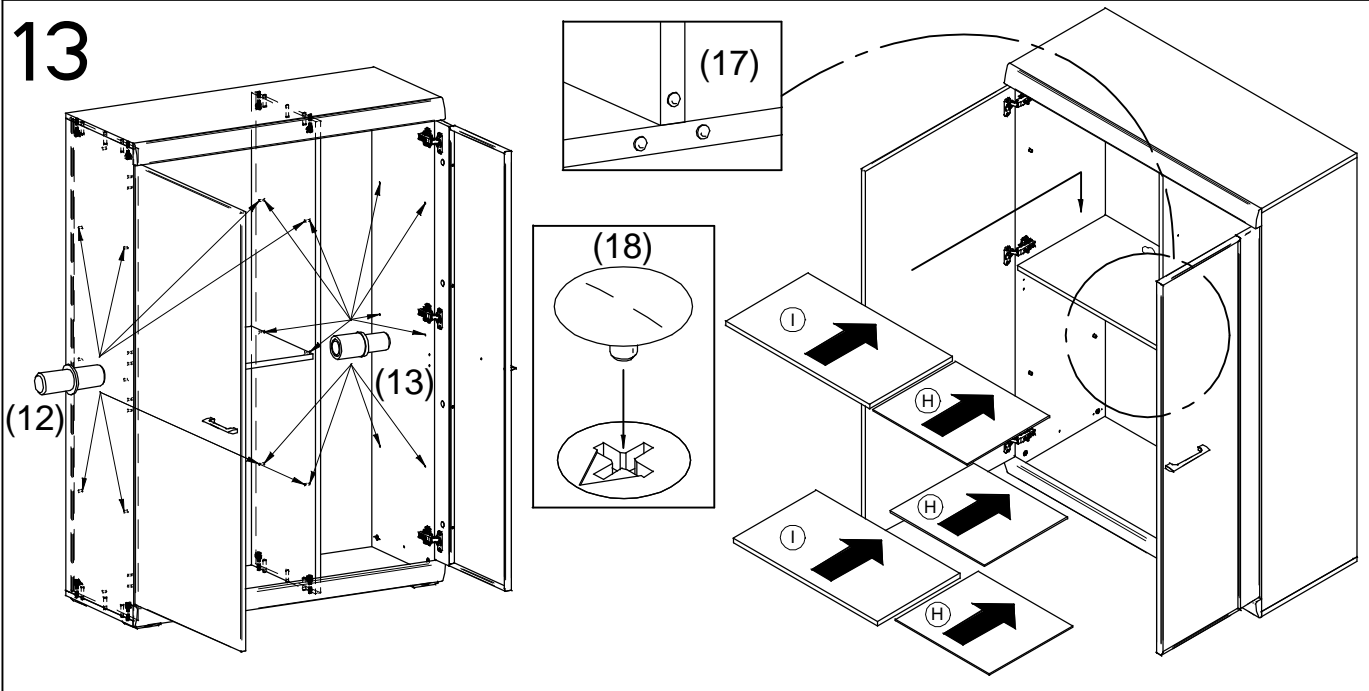
11



12



13



Belastbarkeit des Bodens: Glassboden max. 2kg
 Holzboden max. 5kg
 Gesamtbelastung des Schrankes: max. 15kg
 Zaťažiteľnosť políc: polica sklená max. 2kg
 polica drevená max. 5kg
 Celkové zaťaženie skrinky: max. 15kg

Einstellung von Türen / Nastavenie dverí

<p>Schritt krok 1-3</p> <p>Schritt krok 2</p> <p>Schritt krok 1-3</p>	<p>Schritt krok 1-3</p> <p>Schritt krok 2</p>	<p>Schritt krok 1</p> <p>Schritt krok 1</p>
<p>1. Die Schraube B lösen 2. Tür in der Höhe einstellen 3. Die Schraube B zuziehen</p> <p>1. skrutku B povoliť 2. dvere výškovo nastaviť 3. skrutku B dotiahnuť</p>	<p>1. Die Schraube A lösen 2. Tür in der Tiefe einstellen 3. Die Schraube A zuziehen</p> <p>1. skrutku A povoliť 2. dvere hlbkovo nastaviť 3. skrutku A dotiahnuť</p>	<p>1. Tür seitlgs mit Schraube C einstellen</p> <p>1. dvere stranovo skrutkou C nastaviť</p>
<p>+ 2 mm - 2 mm</p>	<p>+ 3 mm - 1 mm</p>	<p>+ 5 mm - 1,5 mm</p>