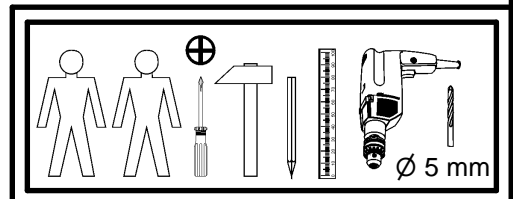
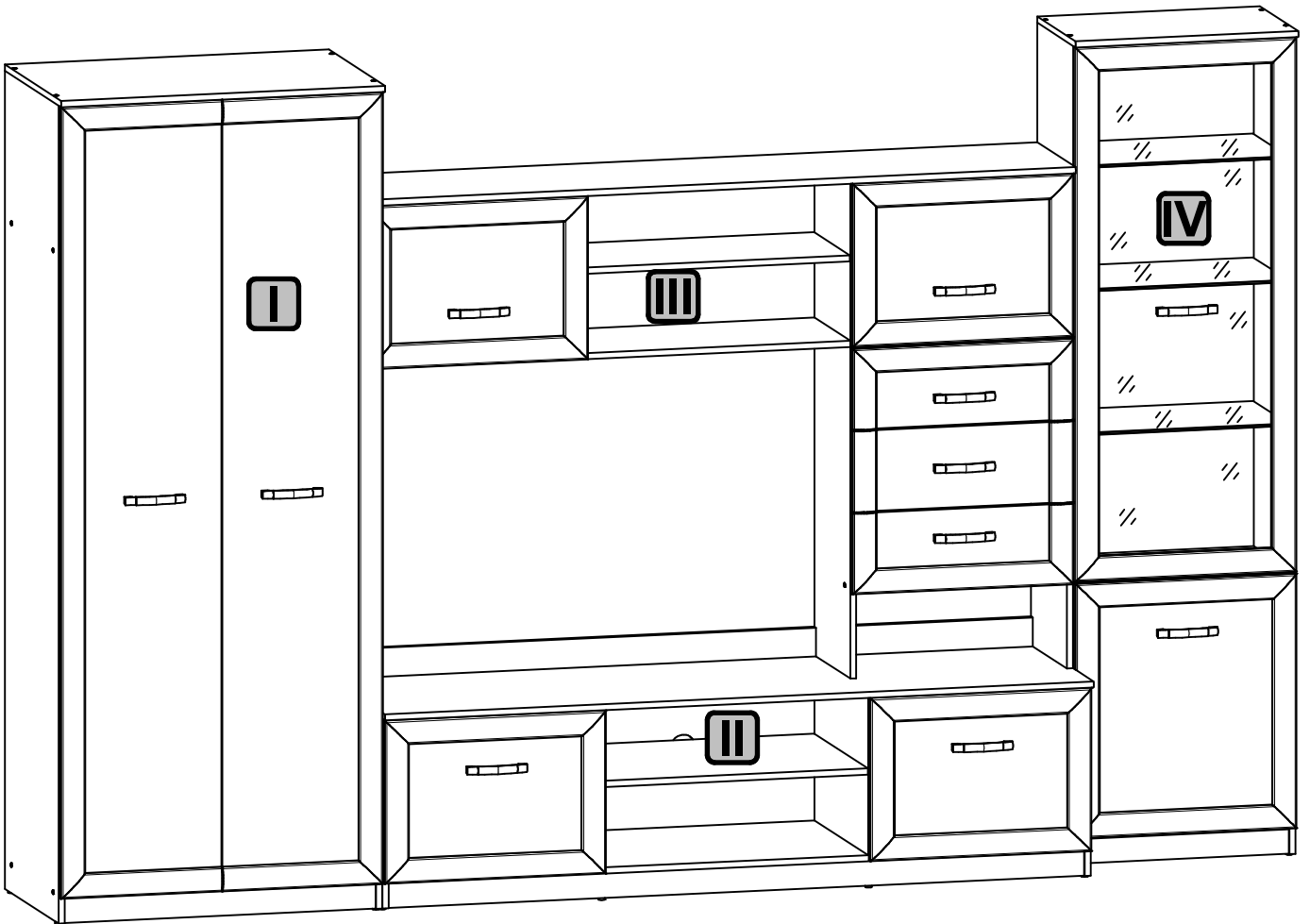


M112-SAVANA

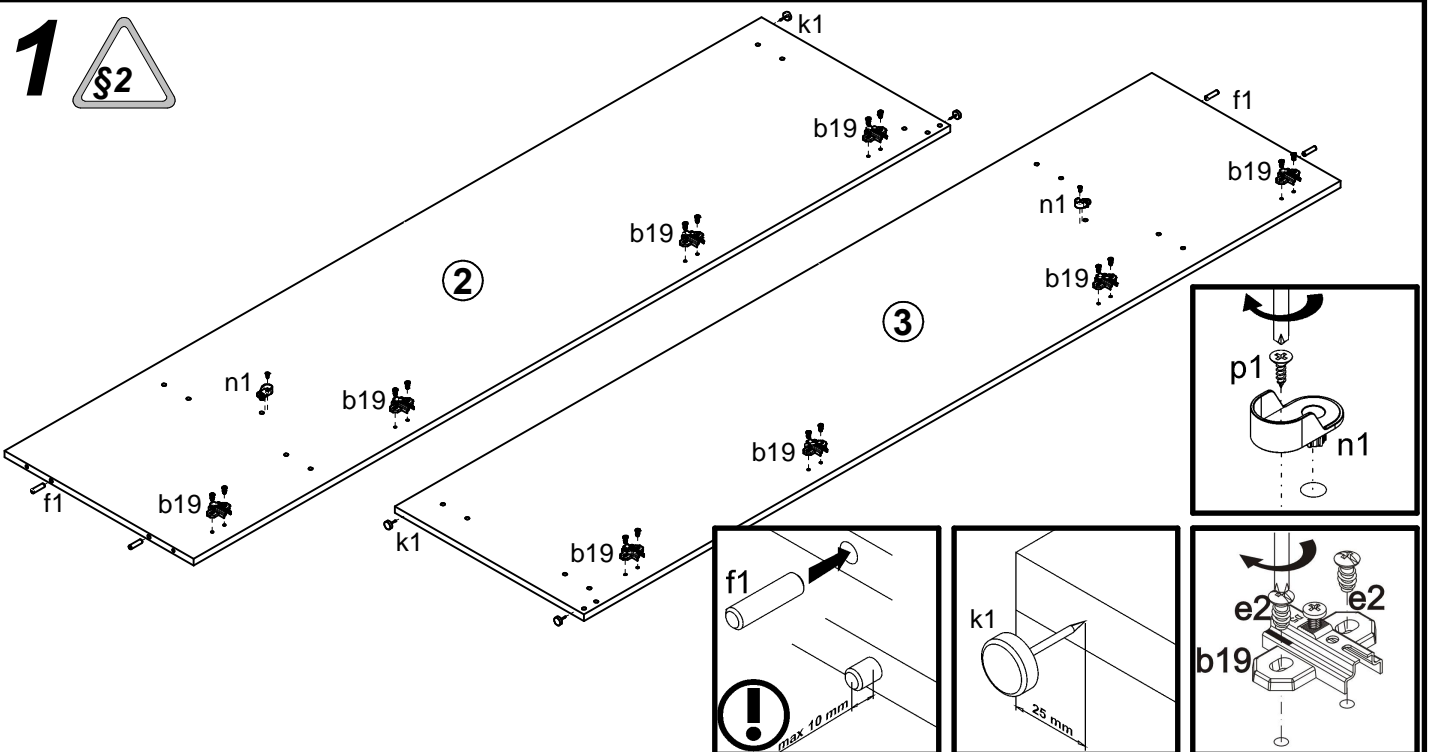
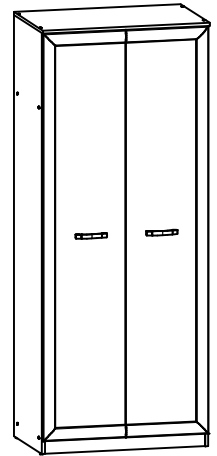
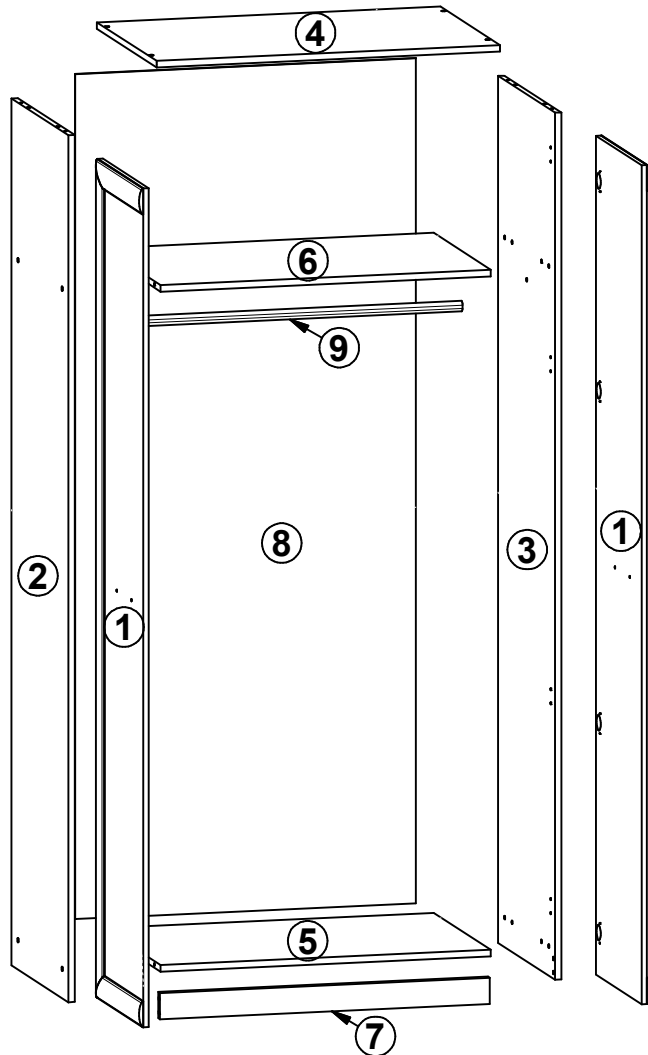


21x a44	21x b19	11x c39	12x φ5x17 mm d1	12x φ5x17 mm d3	36x φ7x50 mm e1	42x φ6,3x13 mm e2	18x φ6x13 mm e3	12x φ5x9 mm e19
78x φ8x30 mm f1	12x φ6,5x40 mm f25	3x φ8x50 mm f6	12x M4x12 mm j45/1	6x j45/2	16x k1	250x l1	2x n1	3x φ2x12/1mm n52
2x φ6,5φ10x5,2mm o27	2x φ3,5x13 mm p1	9x φ3,5x16 mm p25	19x φ3,5x16 mm p38	42x φ3,5x15 mm p51	2x φ4x12 mm p59	20x φ4x22 mm p60	28x φ1,5x12mm #16 r1	3x r10
12x φ12x10,5mm #12 r15	34x r42	3x 300 mm w37/CL	3x 300 mm w37/CR	3x 300 mm w37/DL	3x 300 mm w37/DR	11x s1	22x ø16 s2	1x z1
2x n26/1	2x φ3,5x16 mm p38							

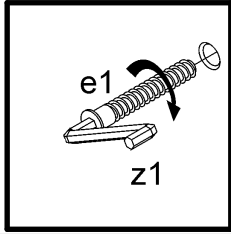
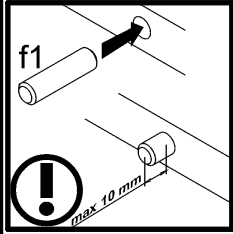
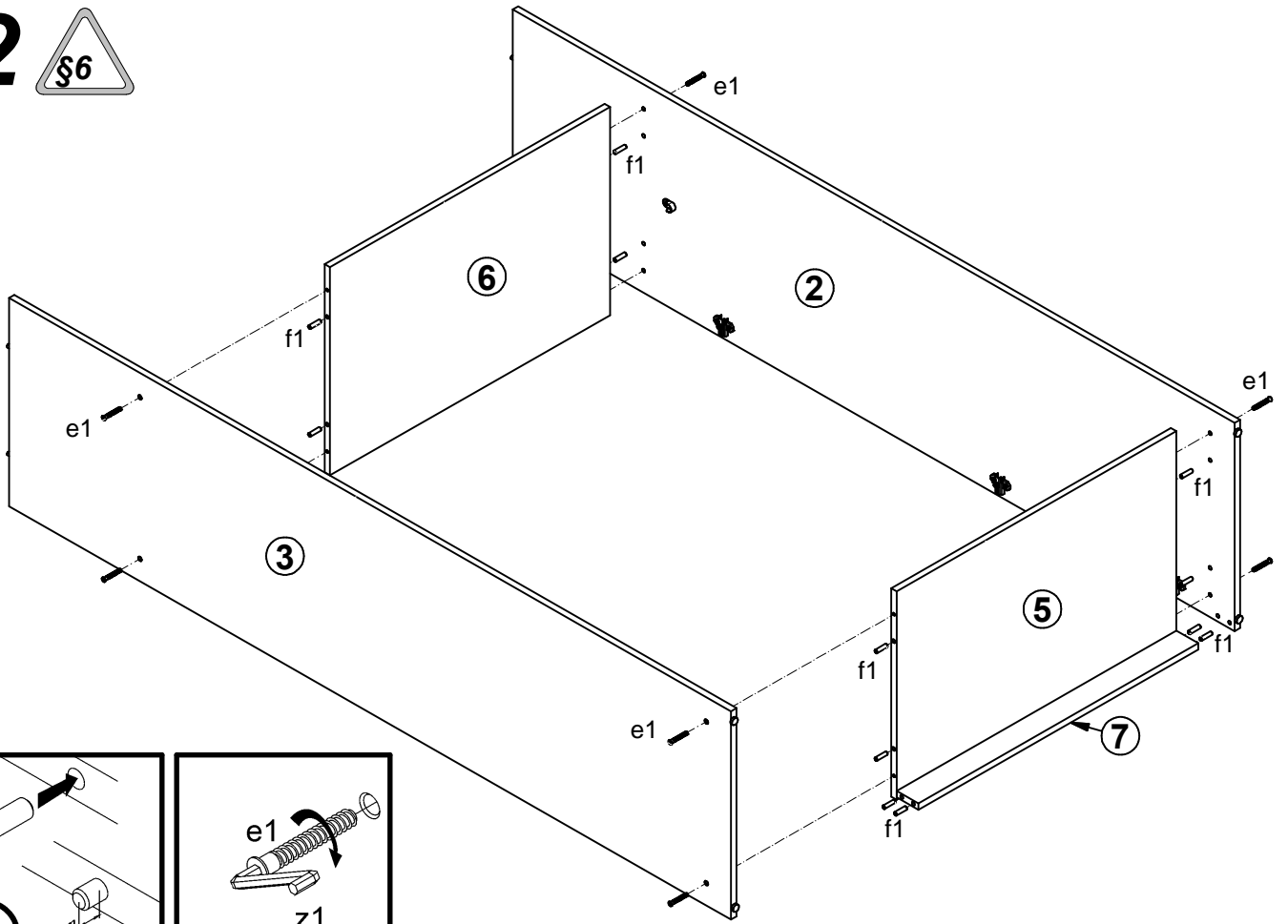


M112-SZF2D

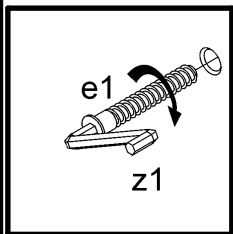
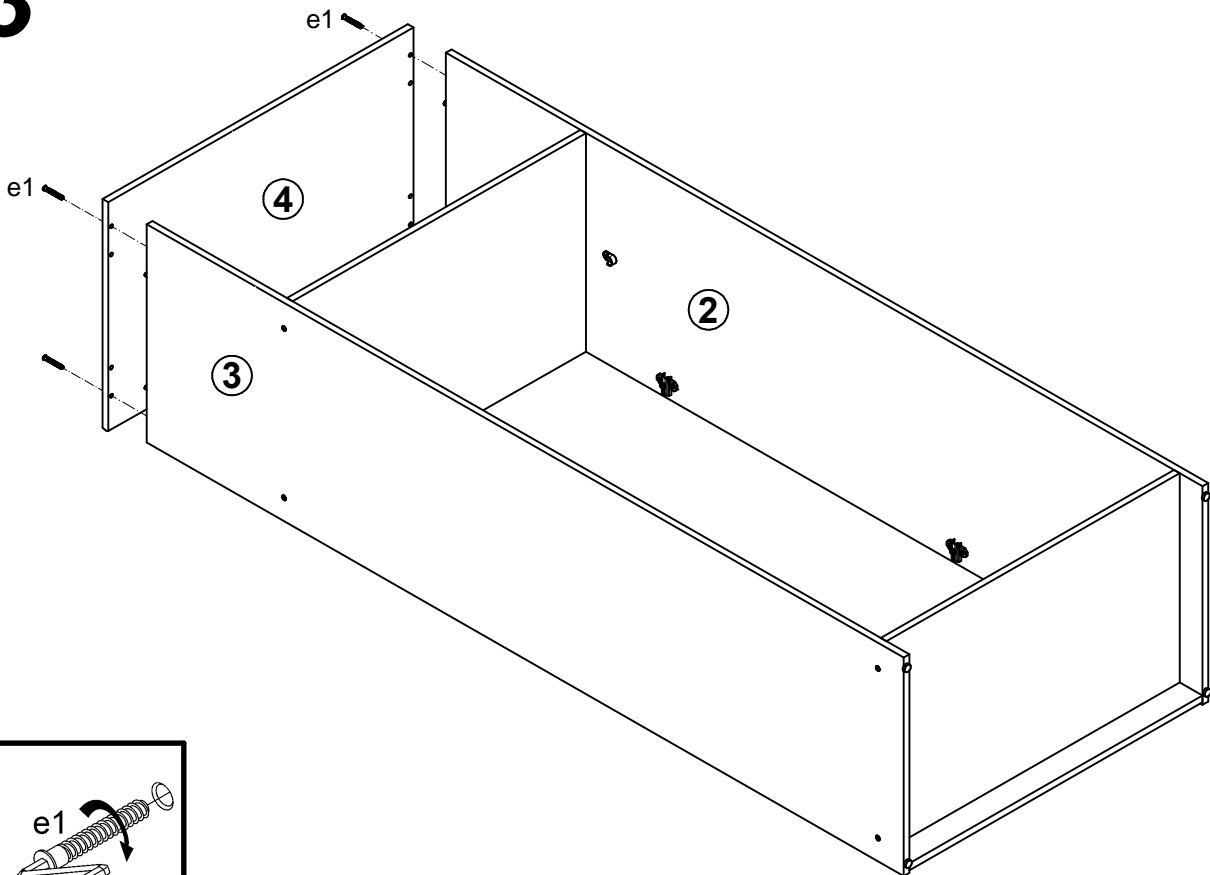
A	B	C	D
1	M112-001	1920	396
2	M112-101	1984	495
3	M112-102	1984	495
4	M112-201	800	520
5	M112-302	769	495
6	M112-309	769	495
7	M112-401	769	60
8	M112-901	1934	794
9	dr-765	765	22

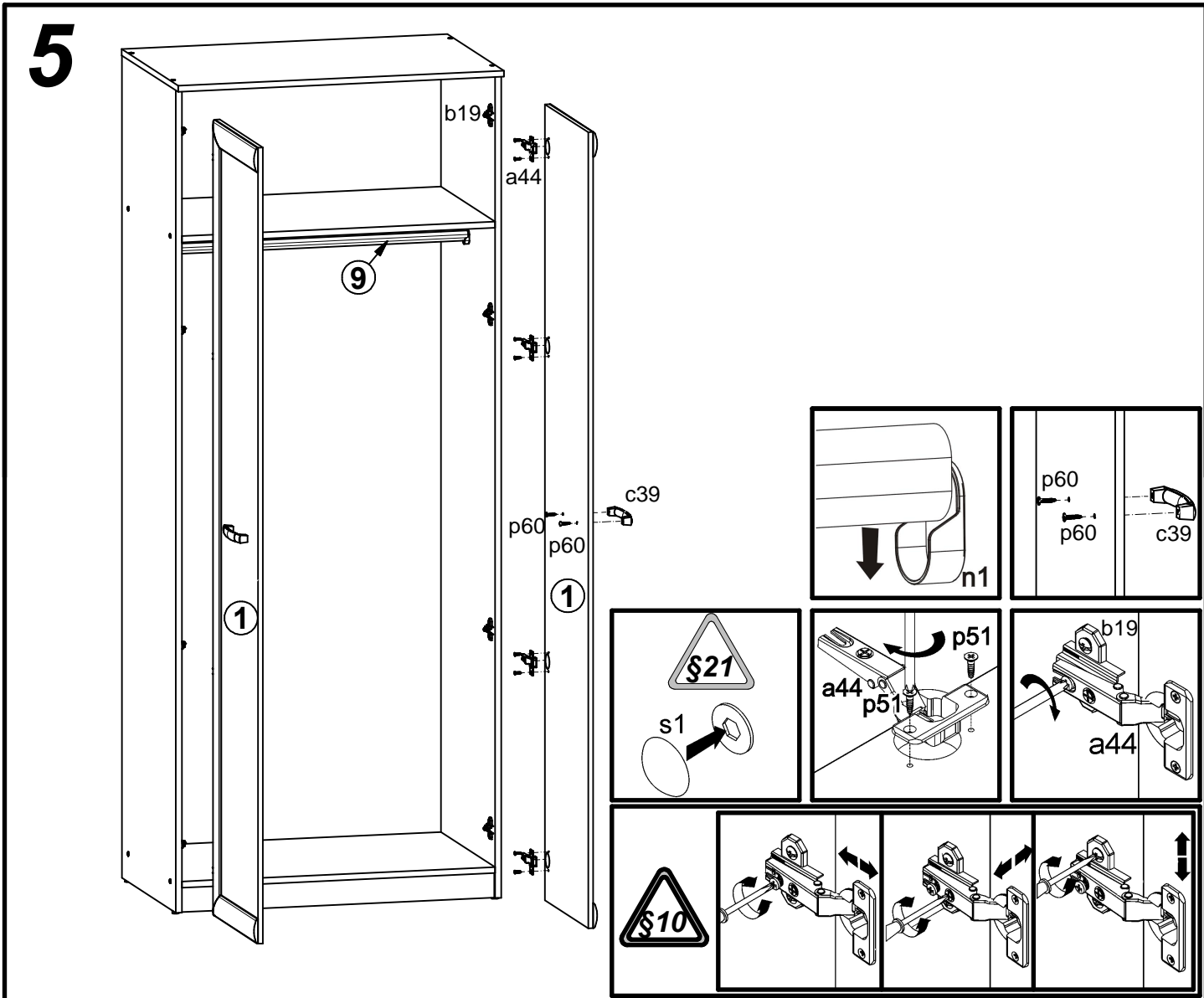
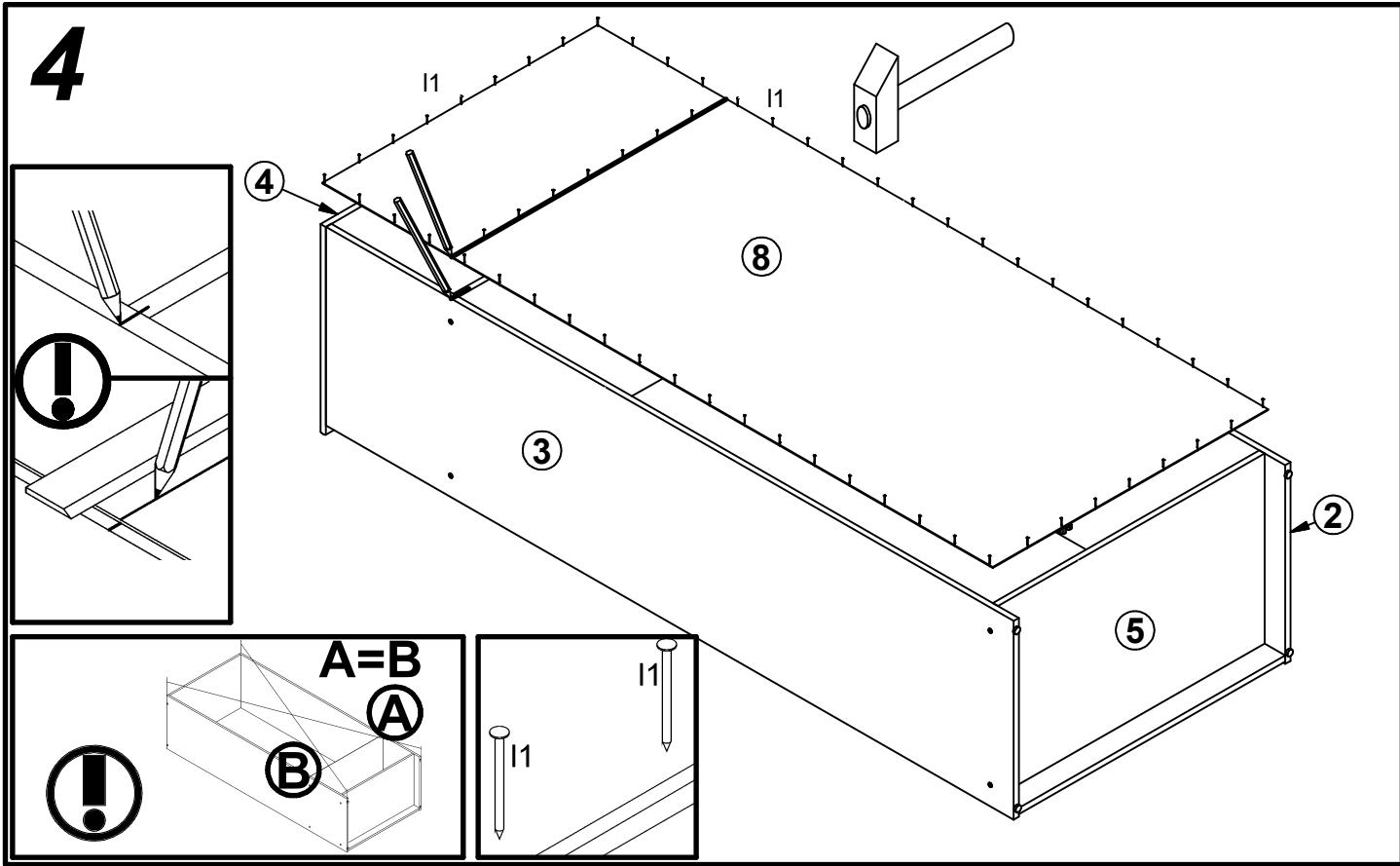


2



3

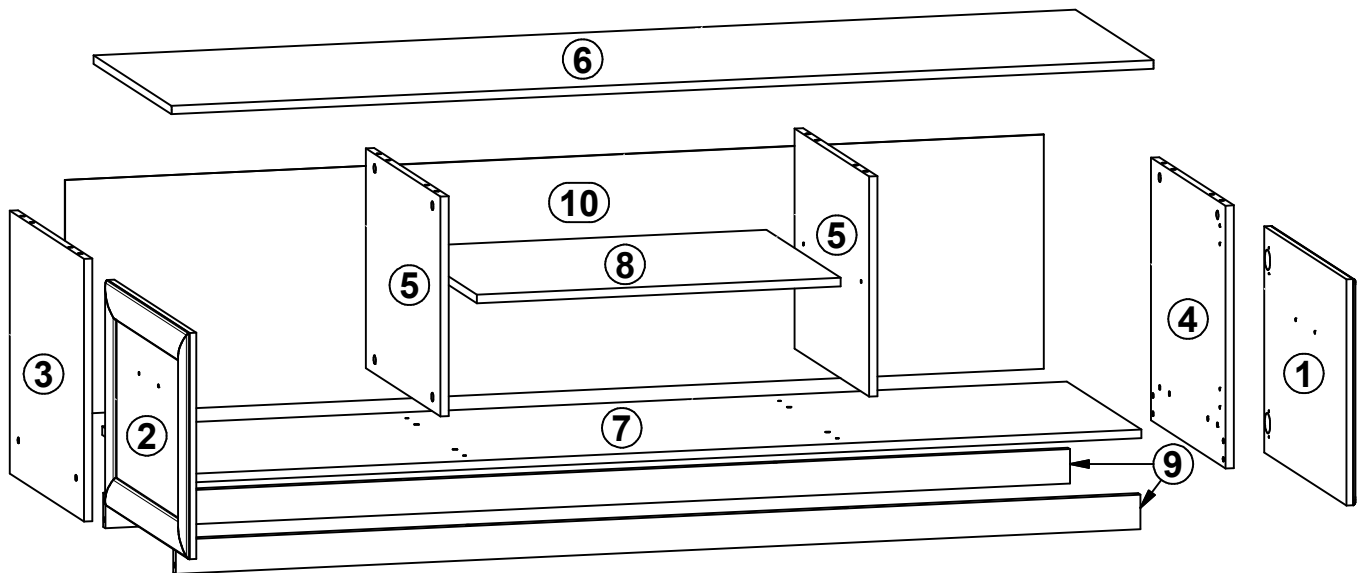
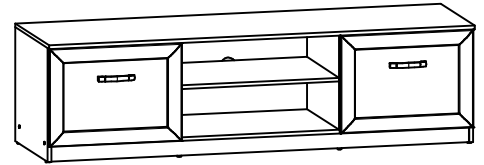




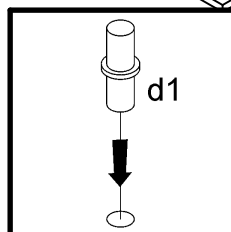
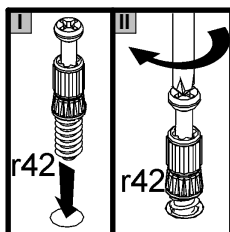
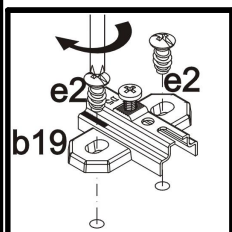
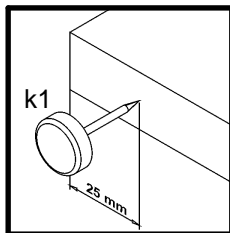
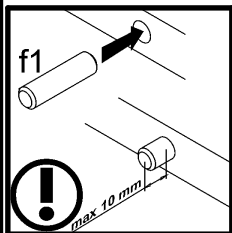
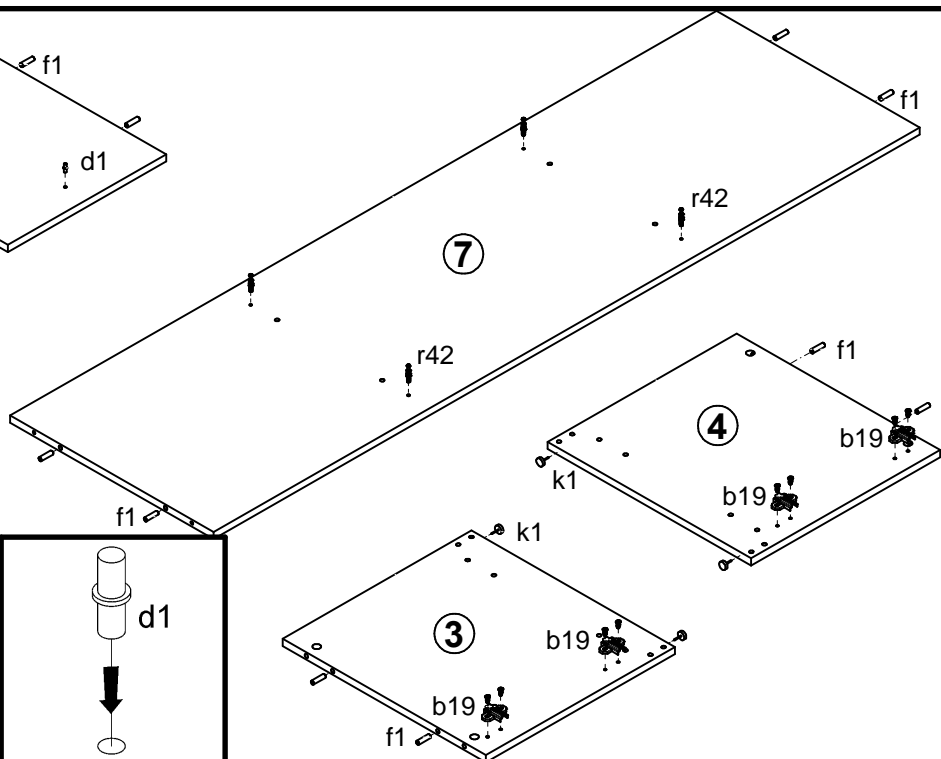
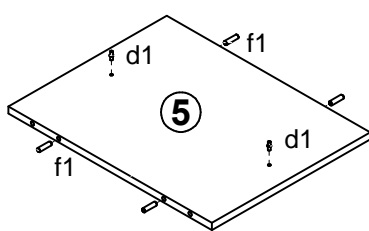


M112-RTV2D

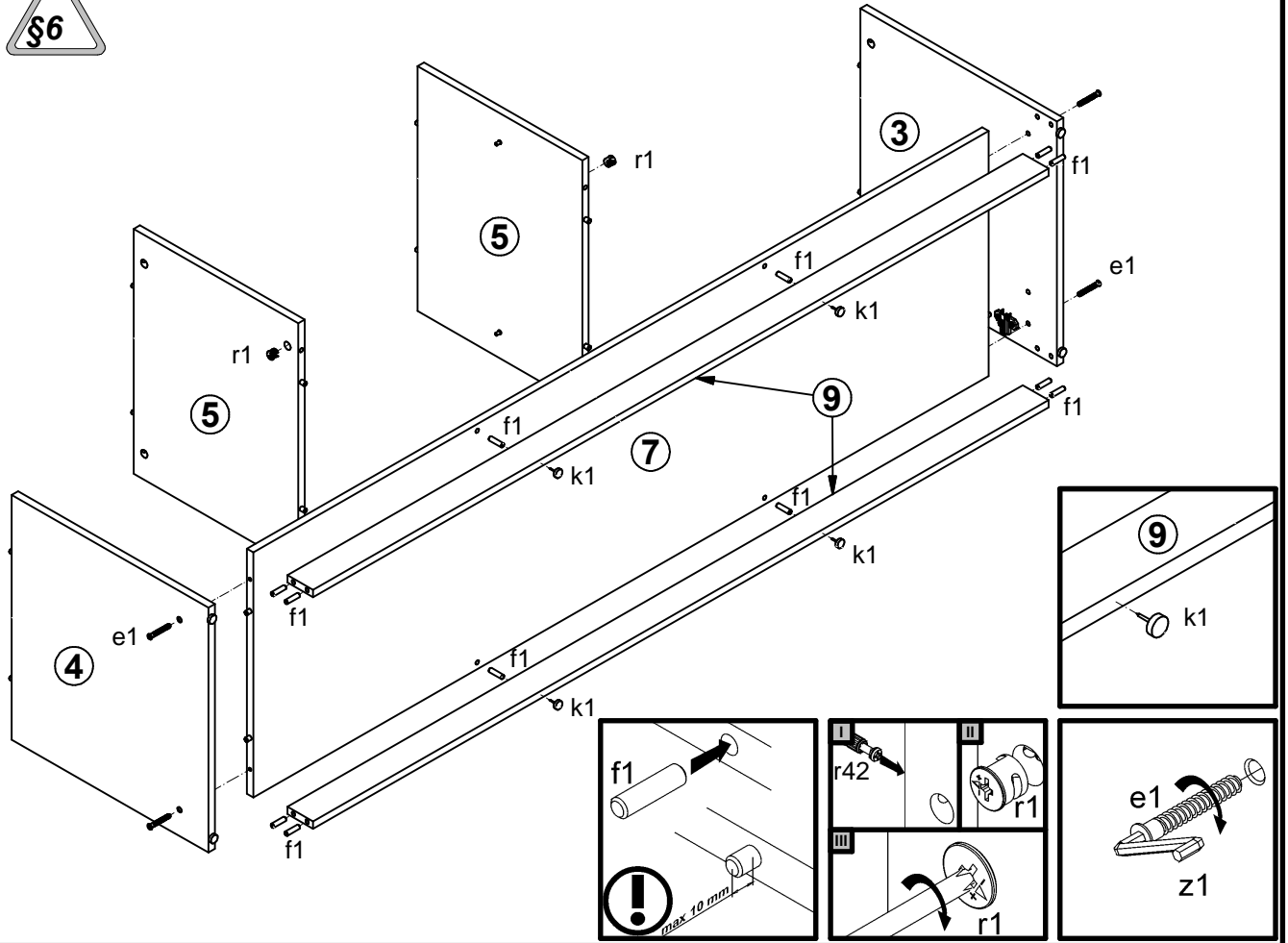
A	B	C	D	
1	M112-002	546	396	7/9
2	M112-008	546	396	7/9
3	M112-103	460	495	1/9
4	M112-104	460	495	1/9
5	M112-107	385	495	1/9
6	M112-202	1750	520	3/9
7	M112-301	1719	495	1/9
8	M112-304	648	494	1/9
9	M112-402	1719	60	1/9
10	M112-904	410	1744	5/9



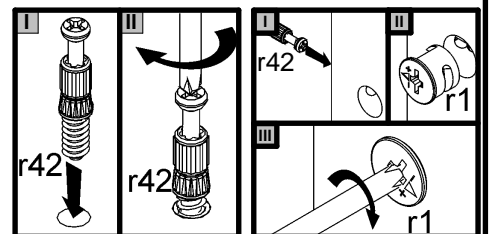
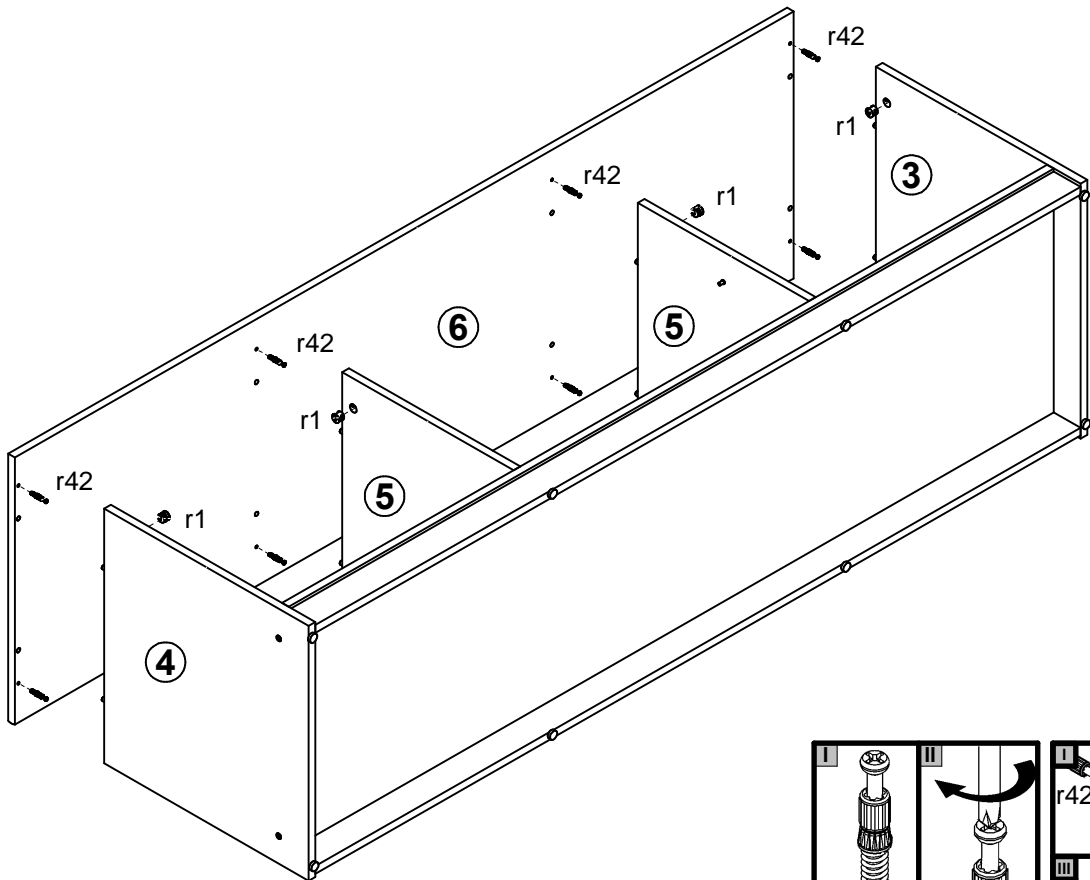
6



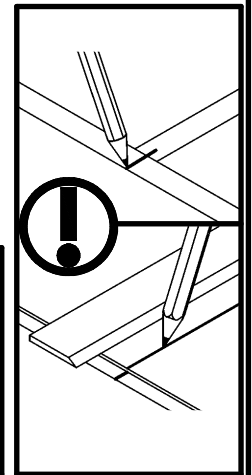
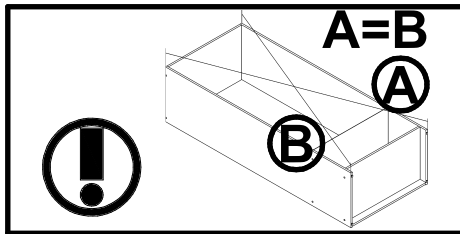
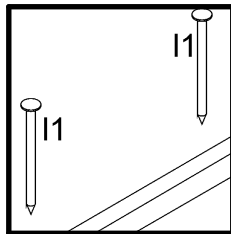
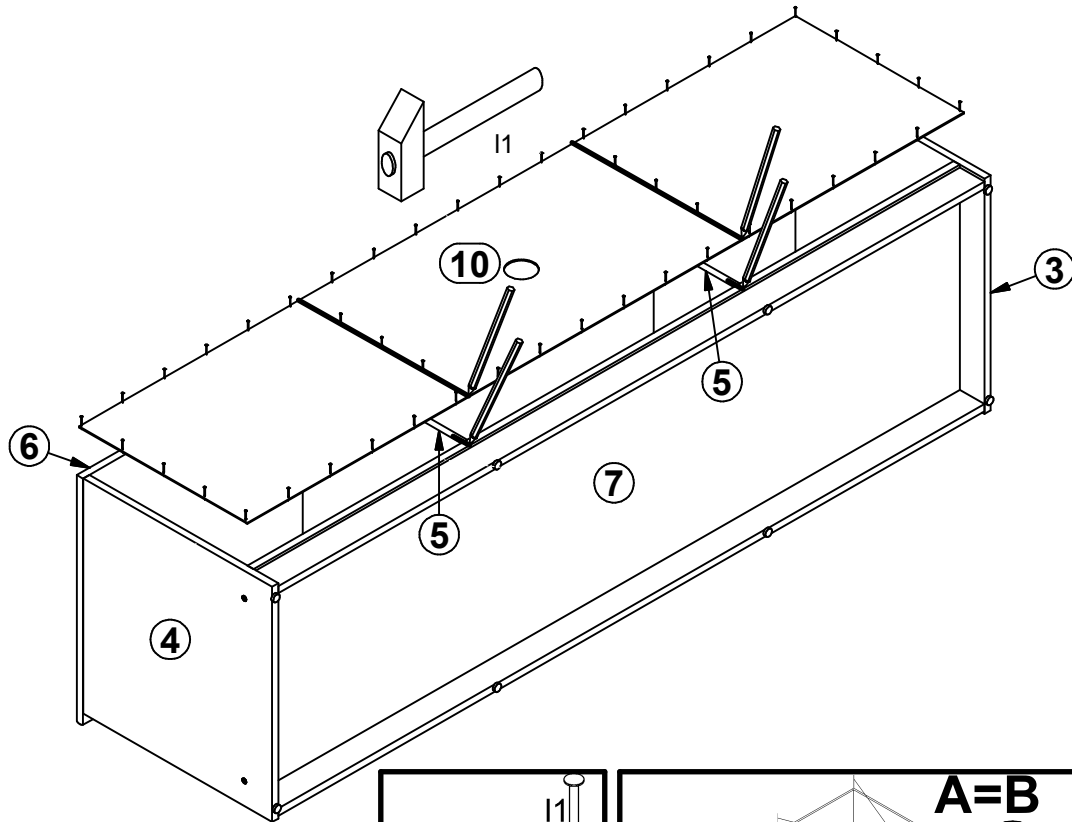
7



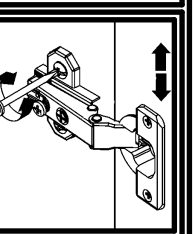
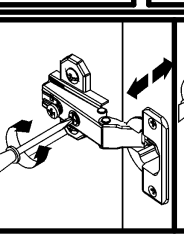
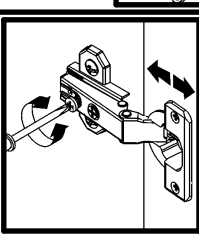
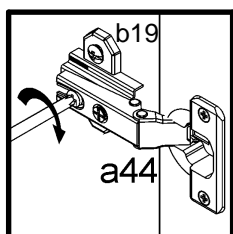
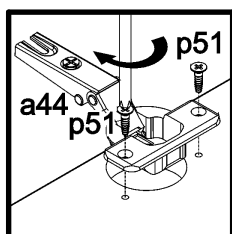
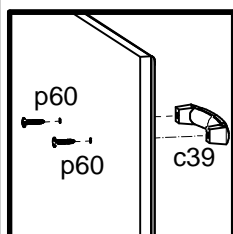
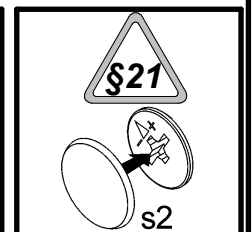
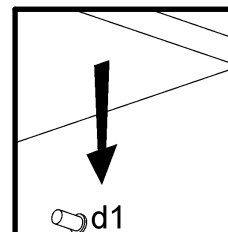
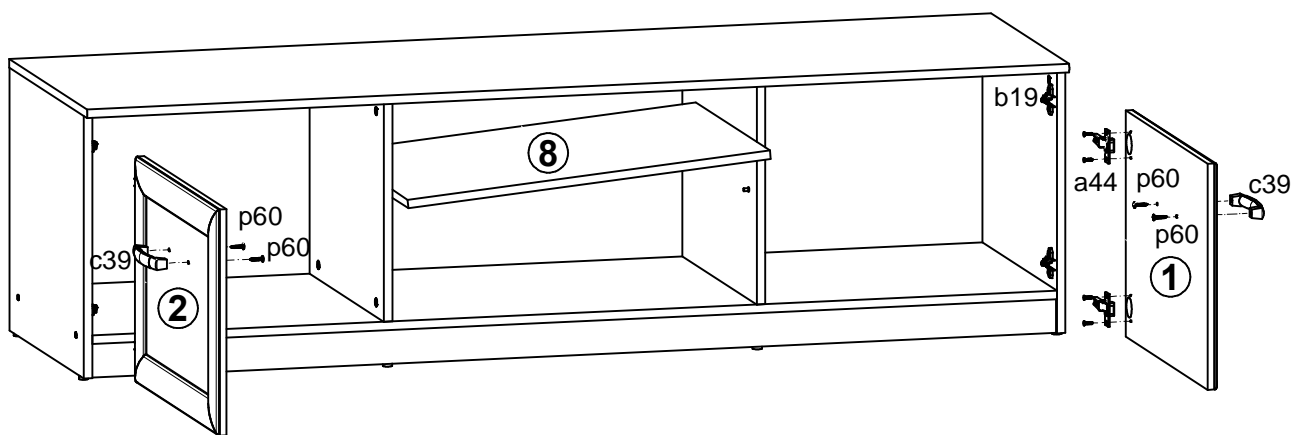
8



9



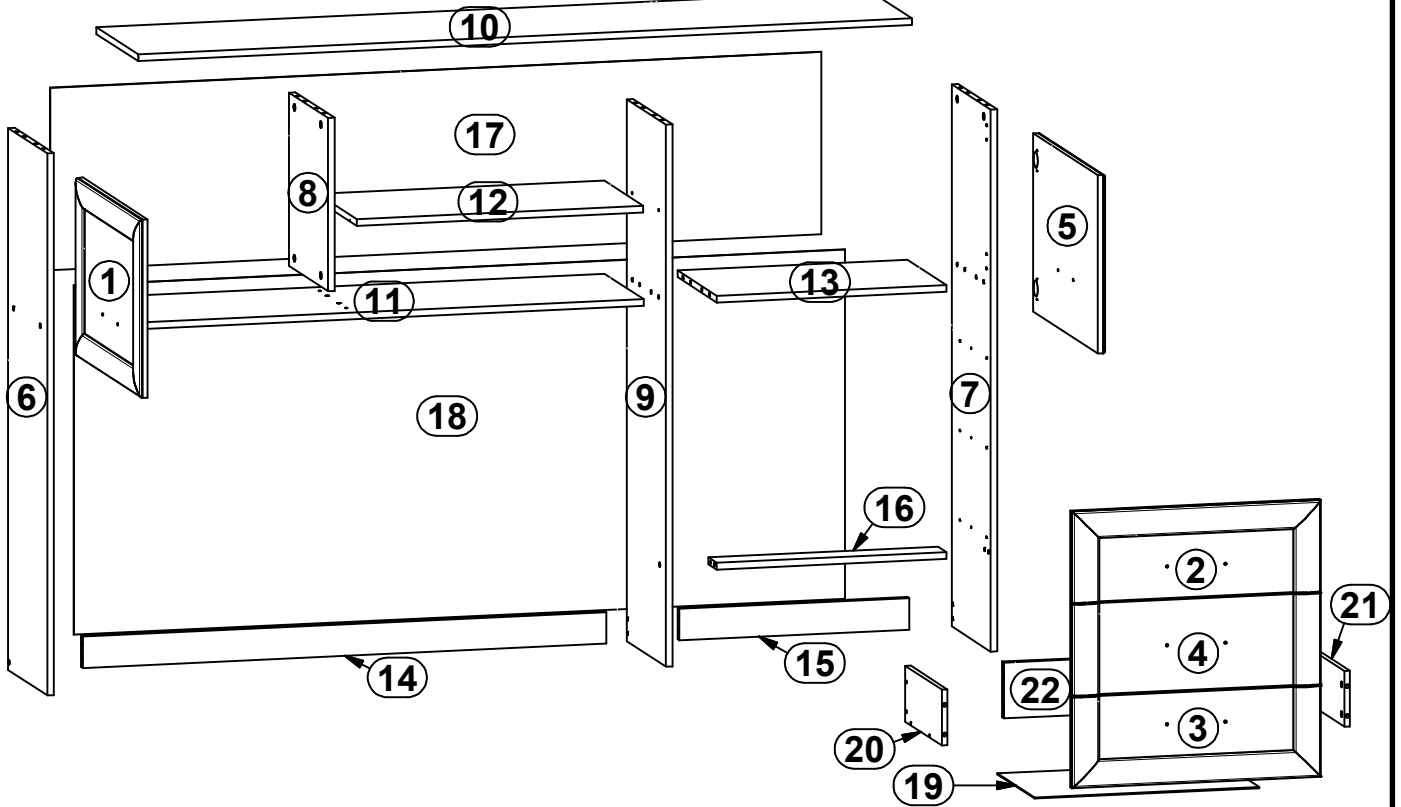
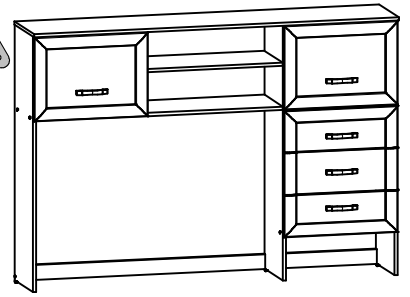
10



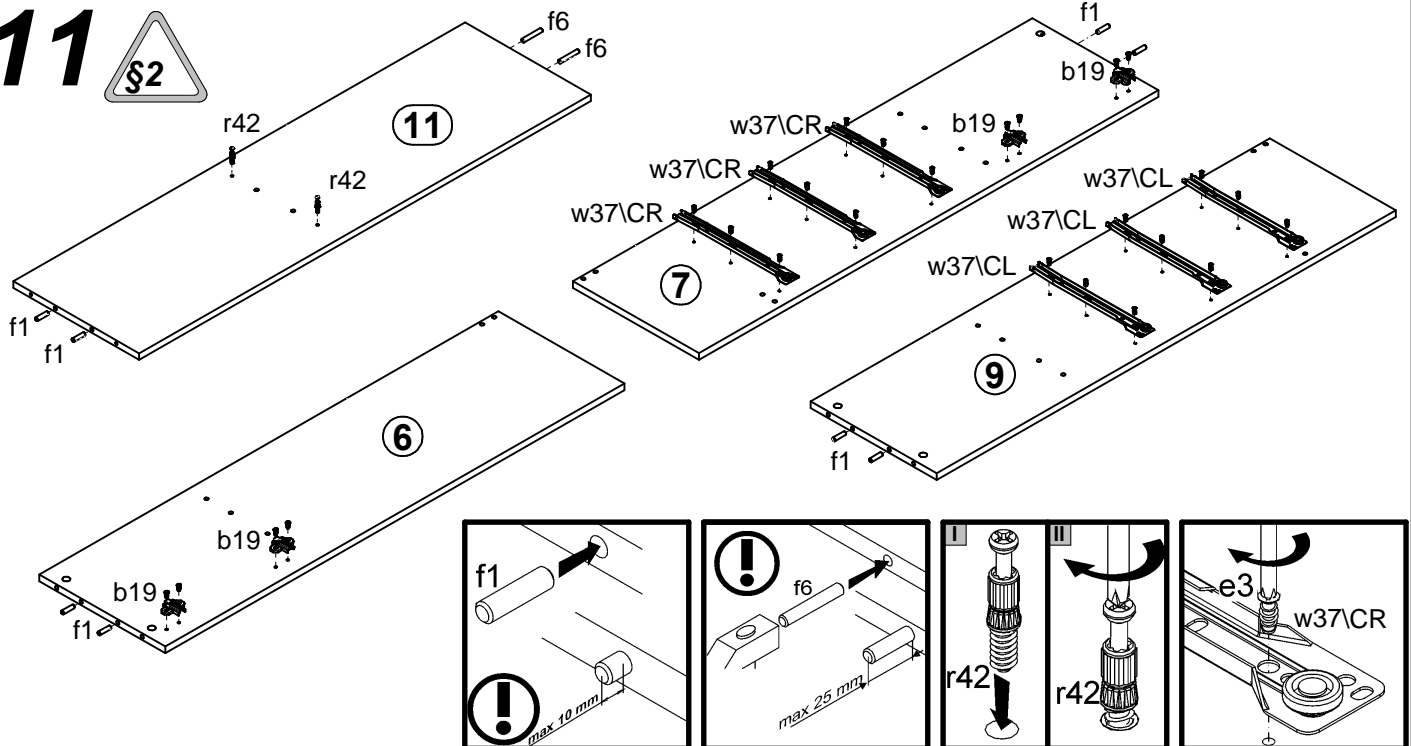


M112-NAD2D3S

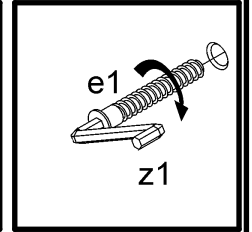
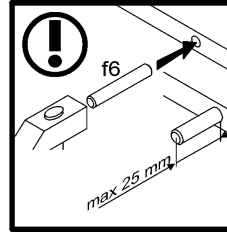
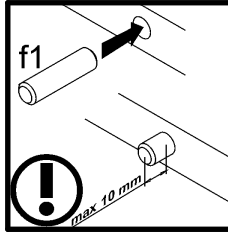
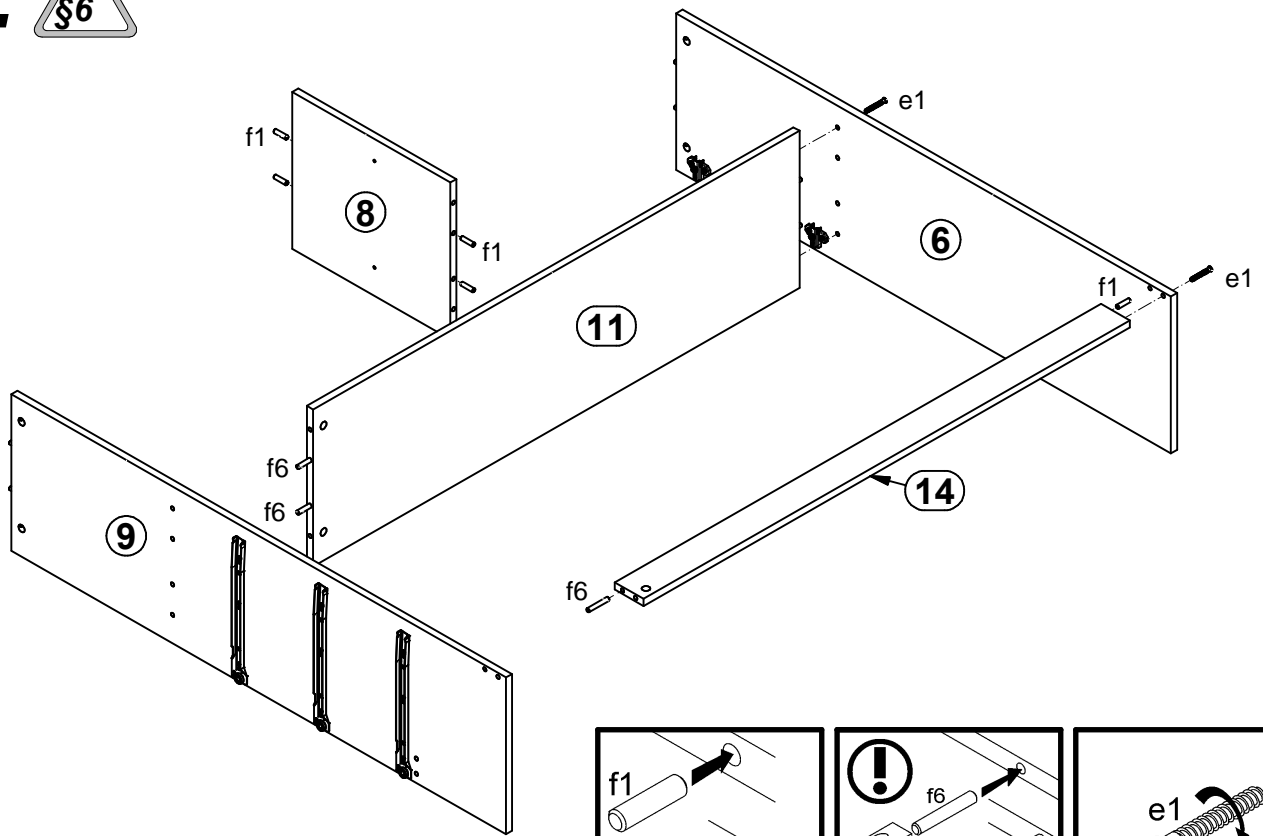
A	B	C	D	A	B	C	D		
1	M112-002	546	396	7/9	12	M112-306	648	329	2/9
2	M112-005	546	196	7/9	13	M112-307	520	330	2/9
3	M112-006	546	196	7/9	14	M112-404	1184	70	3/9
4	M112-007	546	196	7/9	15	M112-405	520	70	3/9
5	M112-008	546	396	7/9	16	M112-406	520	70	3/9
6	M112-108	1204	330	2/9	17	M112-905	405	1744	5/9
7	M112-109	1204	330	2/9	18	M112-906	776	1744	5/9
8	M112-110	385	330	2/9	19	M112-907	493	305	5/9
9	M112-111	1204	330	2/9	20	ZS3-501	300	120	2/9
10	M112-204	1750	355	3/9	21	ZS3-502	300	120	2/9
11	M112-305	1184	330	2/9	22	ZS3-5508	471	120	2/9



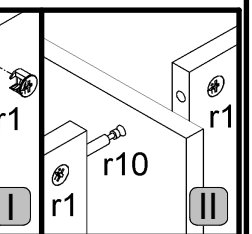
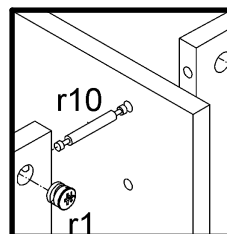
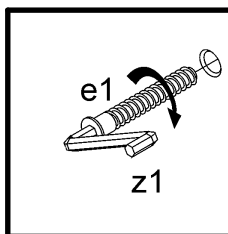
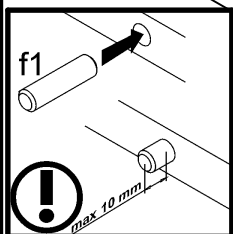
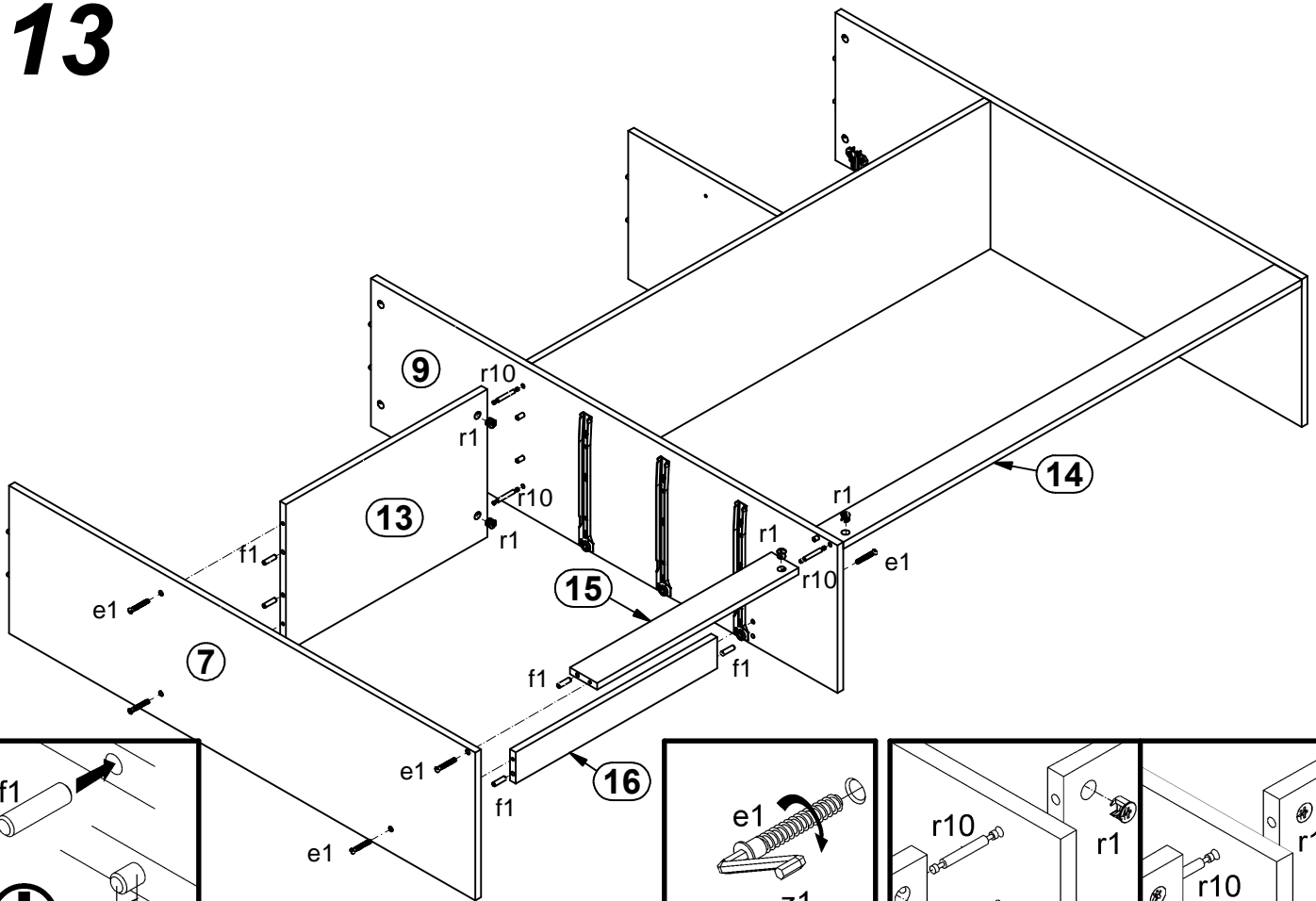
11



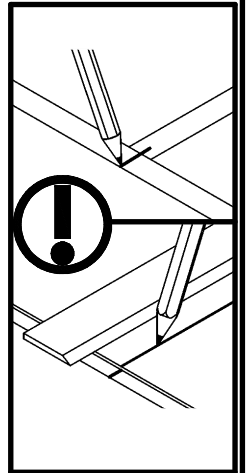
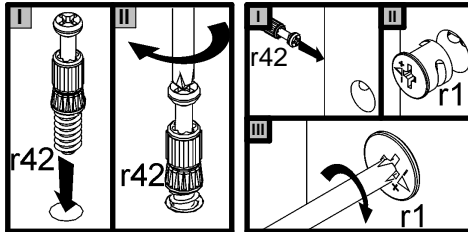
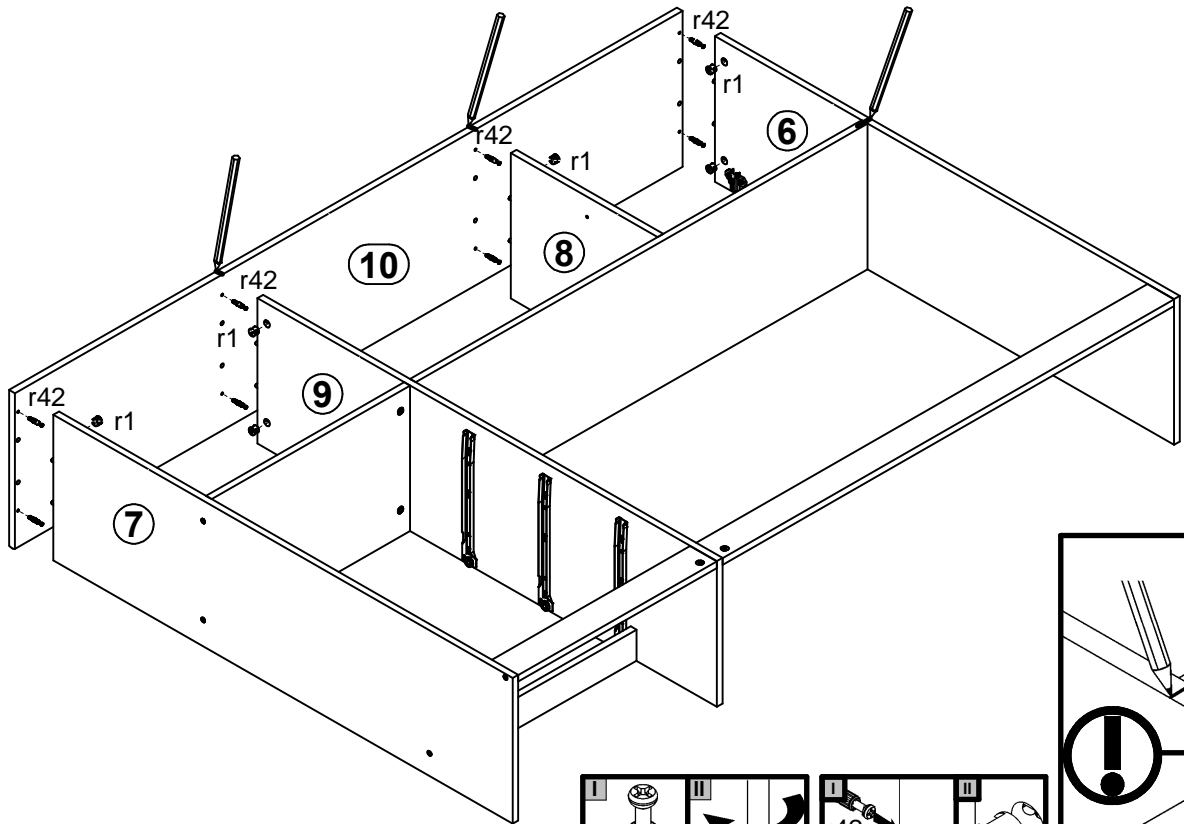
12



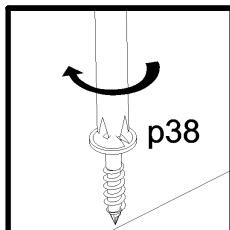
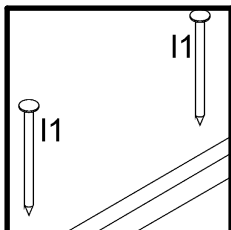
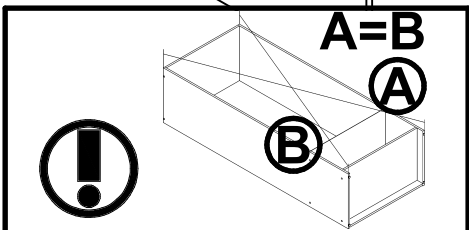
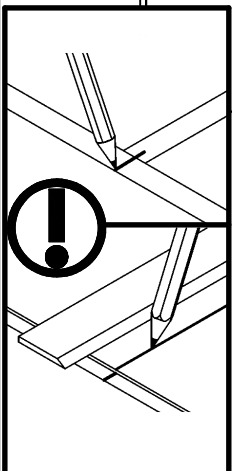
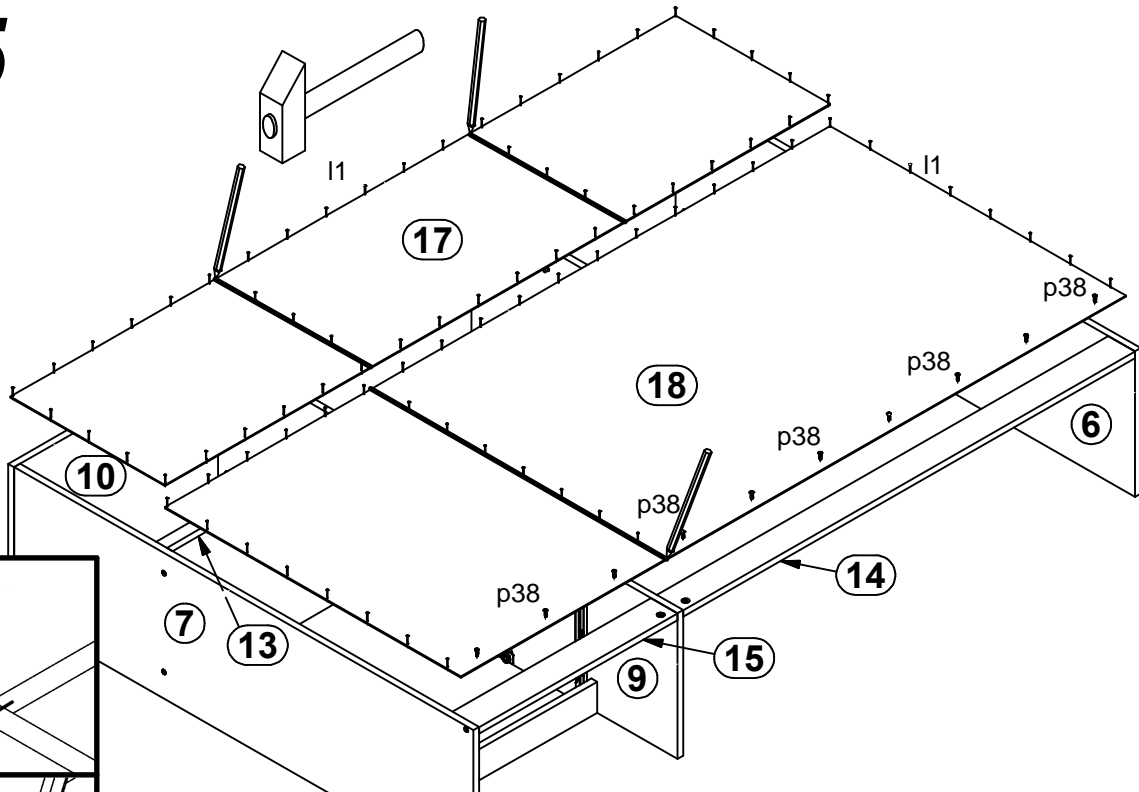
13



14



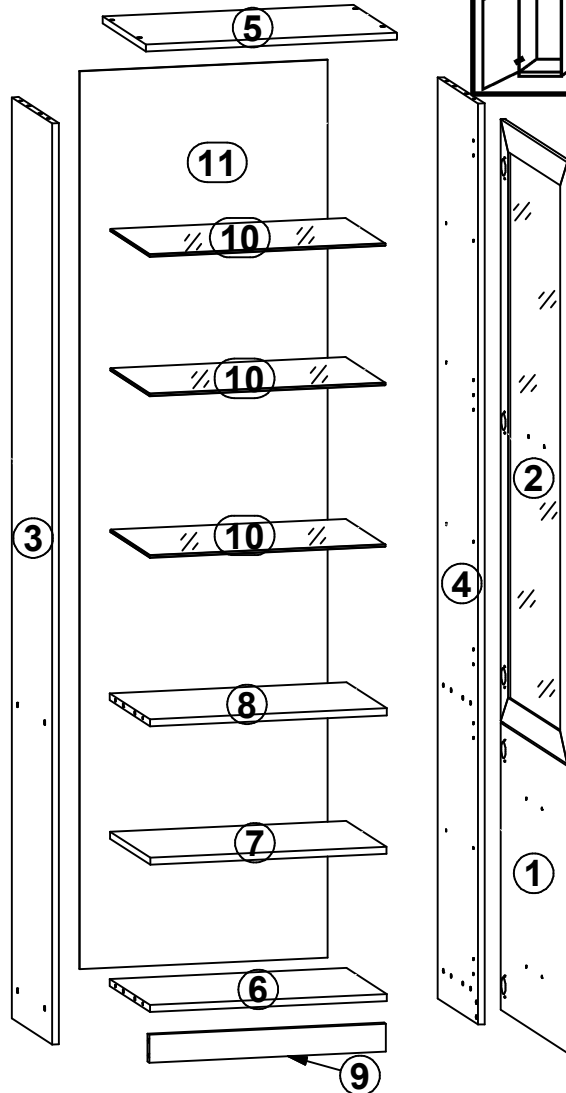
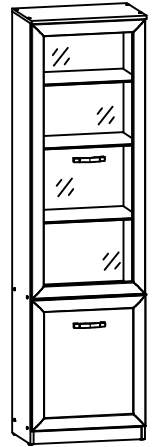
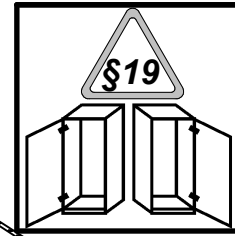
15



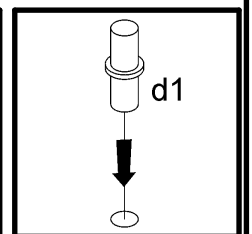
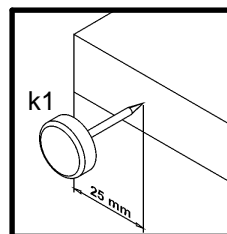
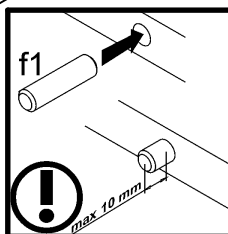
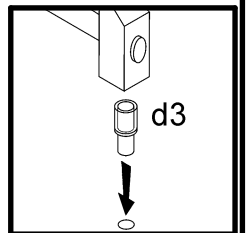
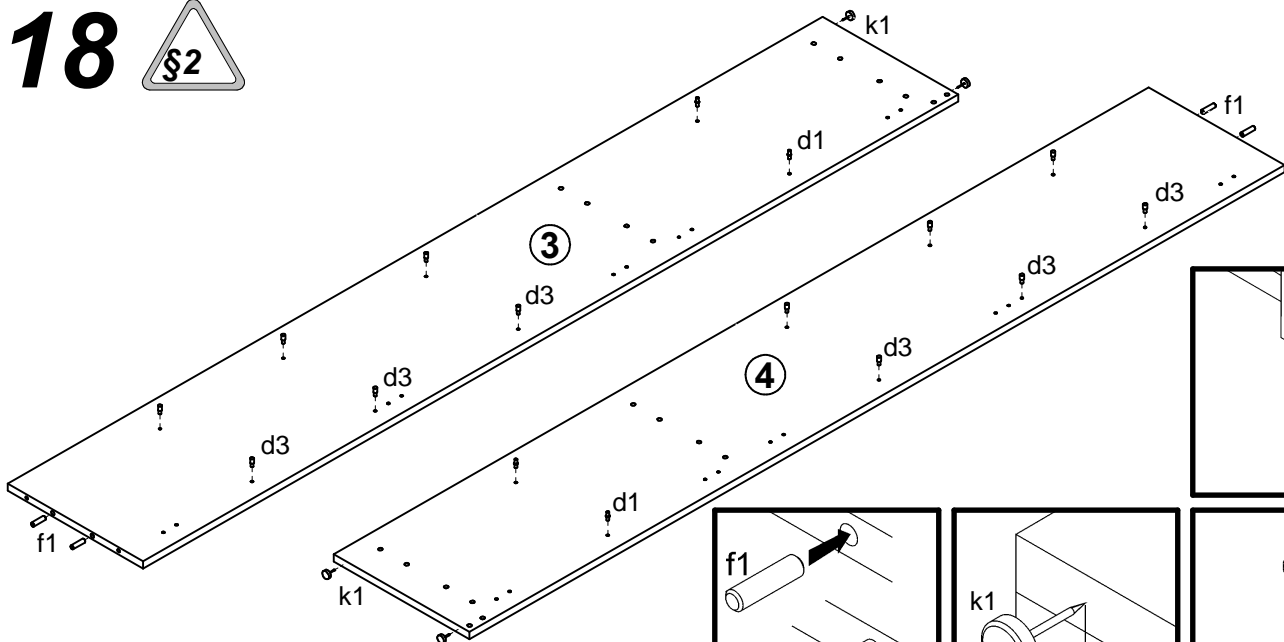
IV

M112-REG1D1W

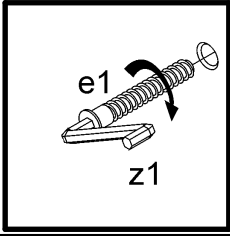
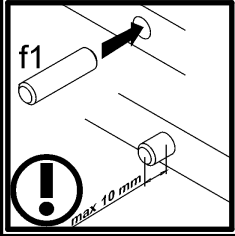
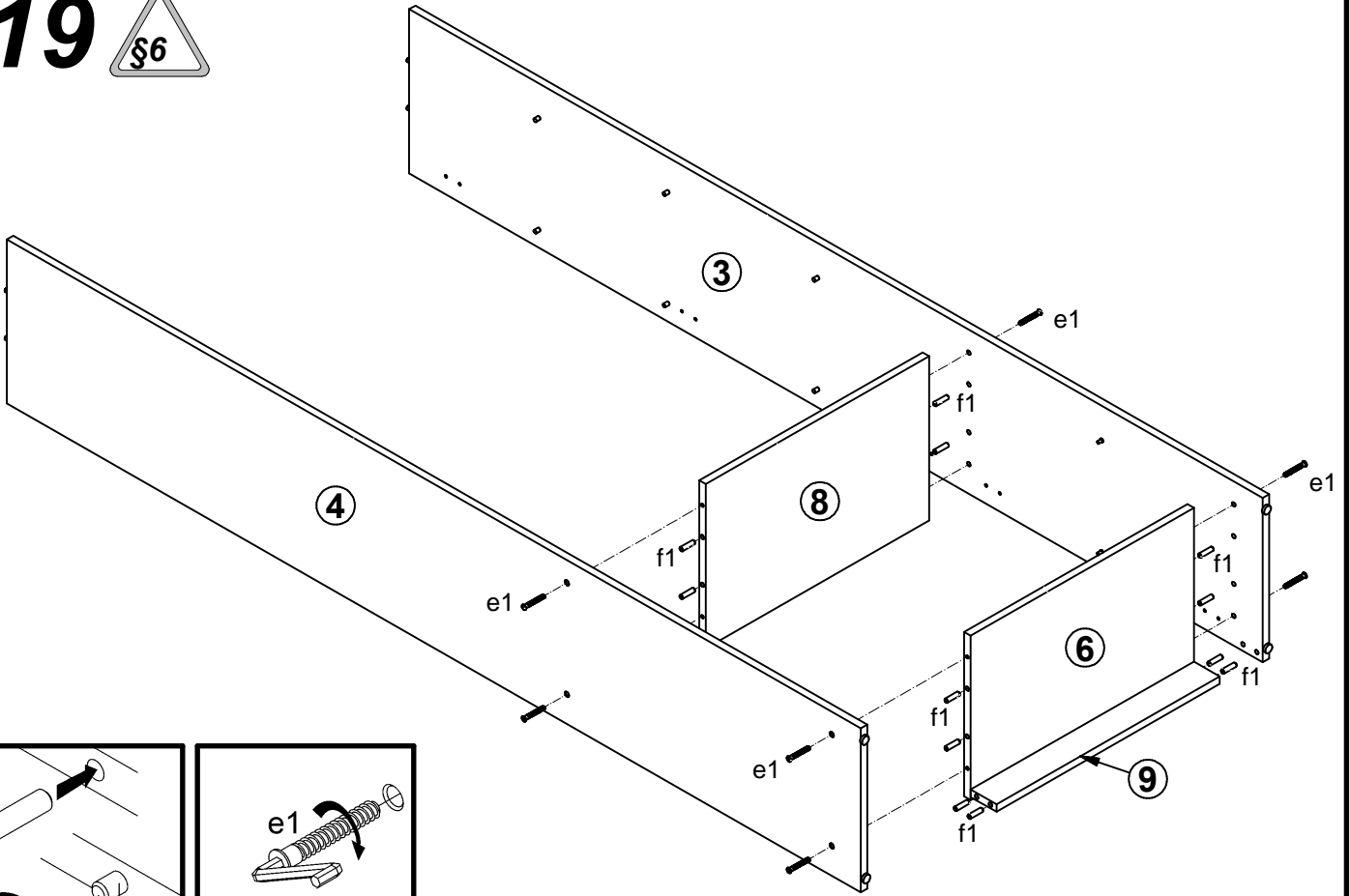
A	B	C	D
1	M112-003	618	546
2	M112-004	1296	546
3	M112-105	1984	330
4	M112-106	1984	330
5	M112-203	550	355
6	M112-303	519	330
7	M112-308	518	329
8	M112-310	519	330
9	M112-403	519	60
10	M112-501	517	322
11	M112-903	1934	544



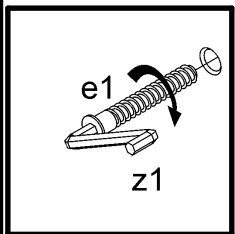
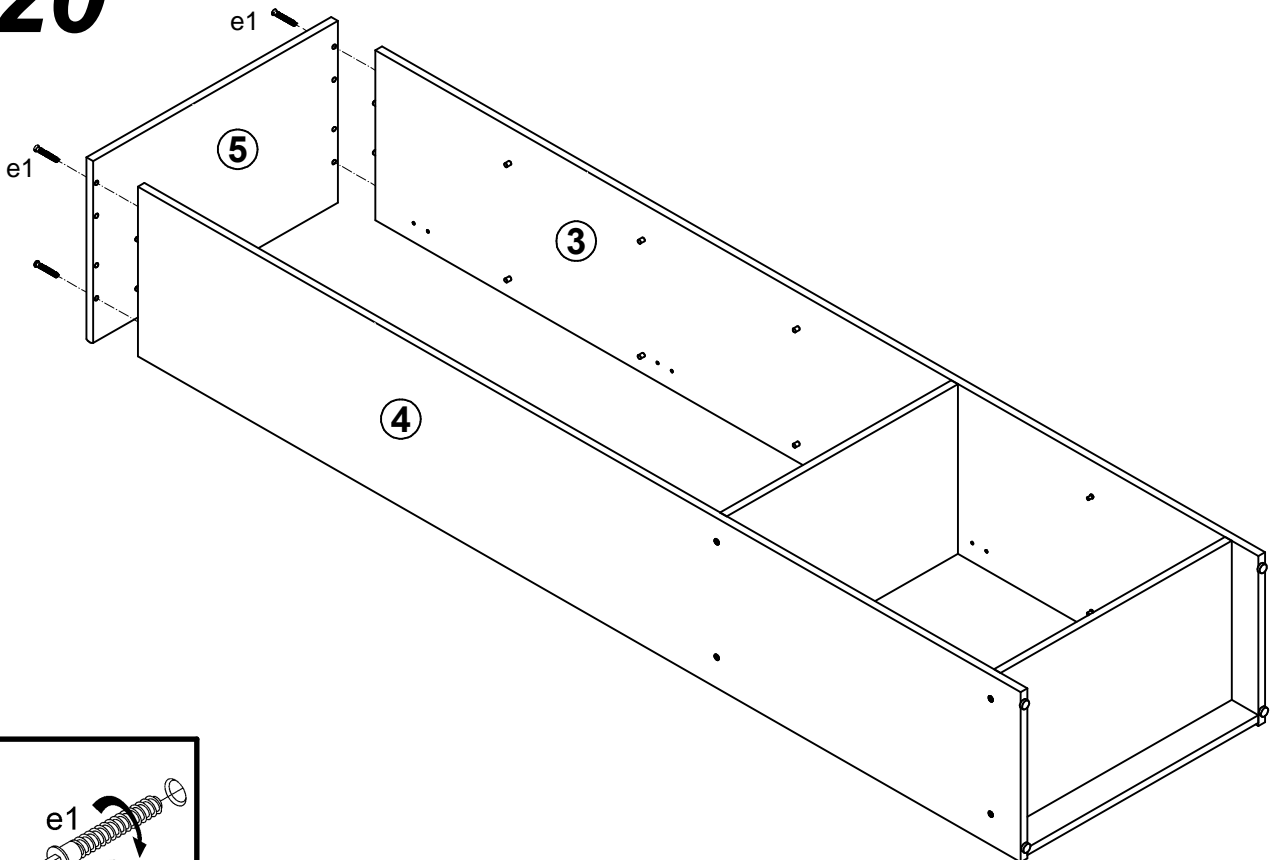
18



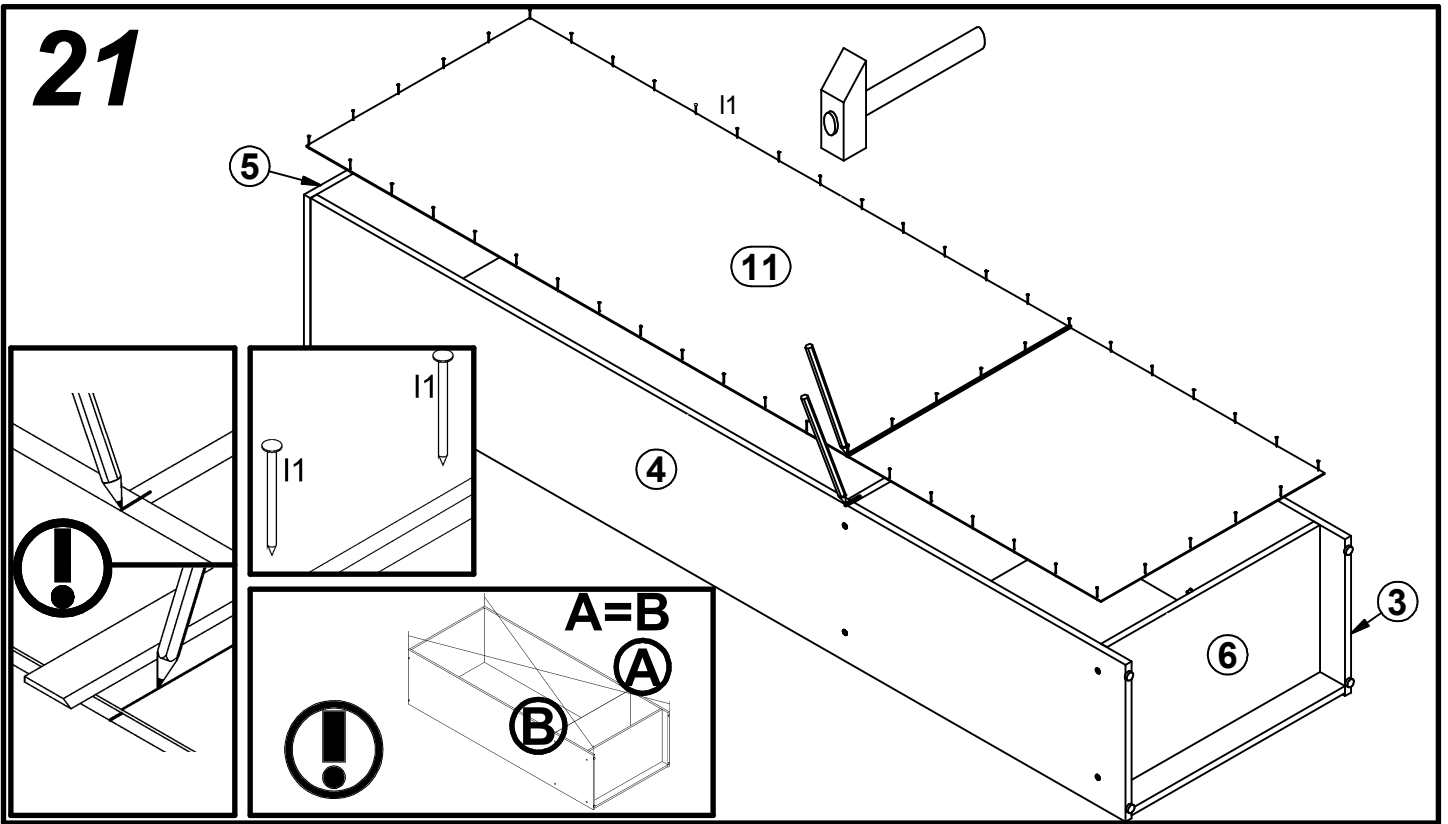
19



20



21



22

