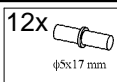
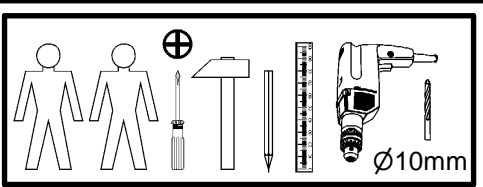
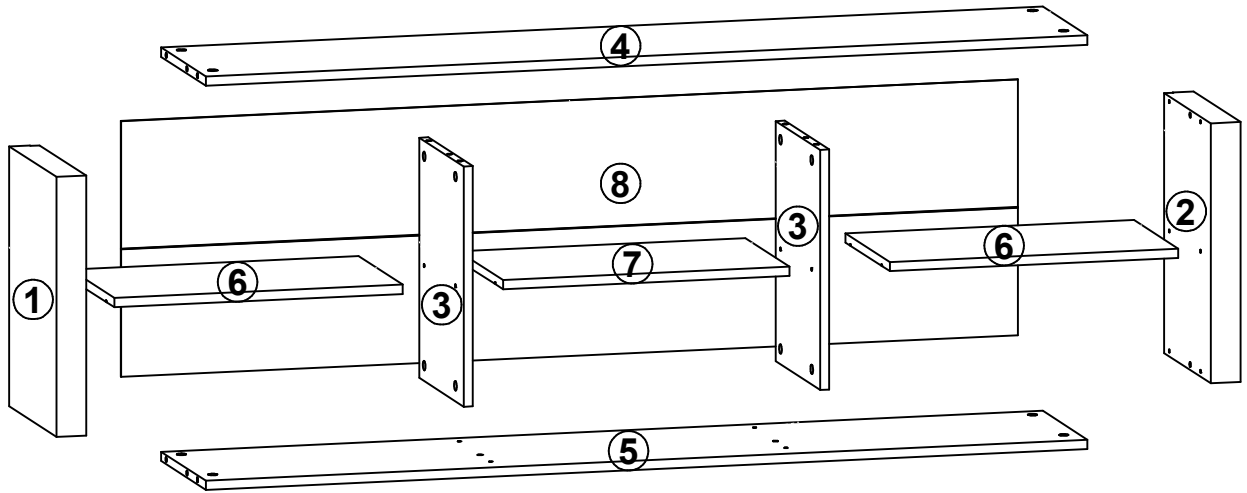
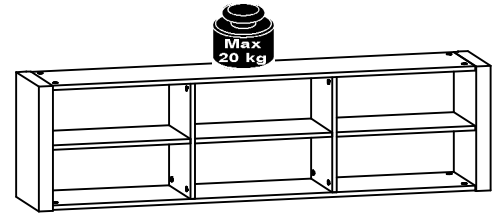


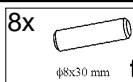
VENOM

S139-SFW/155

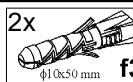
A	B	C	D	
1	S139-140	420	290	1/2
2	S139-141	420	290	1/2
3	S139-142	388	273	2/2
4	S139-330	1450	274	2/2
5	S139-331	1450	274	2/2
6	S139-332	474,5	272	2/2
7	S139-333	471	272	2/2
8	S139-920	1475	413	2/2



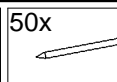
12x $\phi 5 \times 17 \text{ mm}$ d1



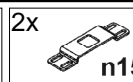
8x $\phi 8 \times 30 \text{ mm}$ f1



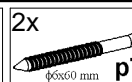
2x $\phi 10 \times 50 \text{ mm}$ f35



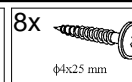
50x l1



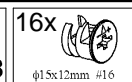
2x n150



2x $\phi 5 \times 60 \text{ mm}$ p75



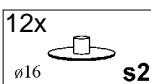
8x $\phi 4 \times 25 \text{ mm}$ p8



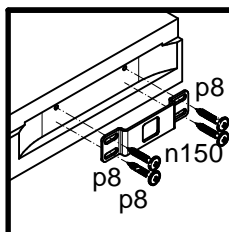
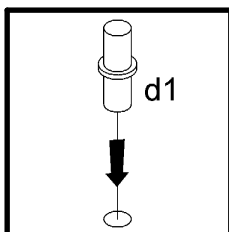
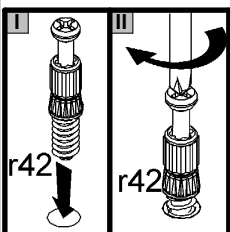
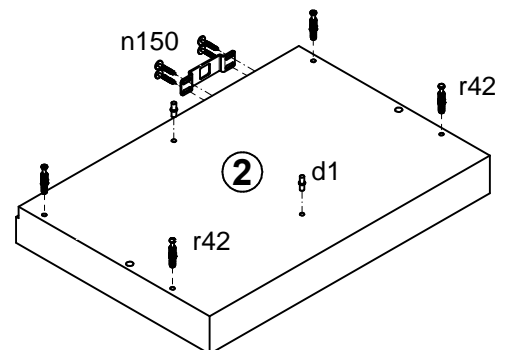
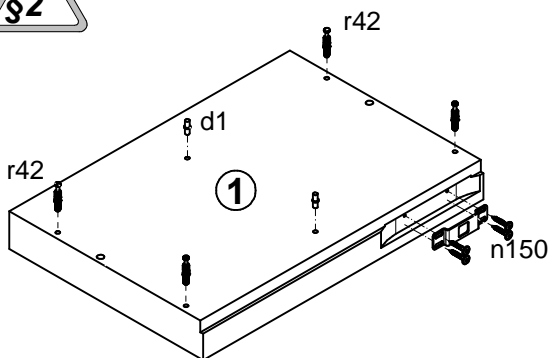
16x $\phi 15 \times 12 \text{ mm} \#16$ r1



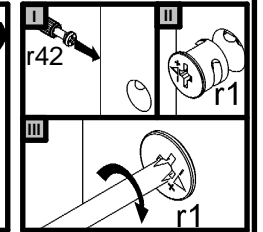
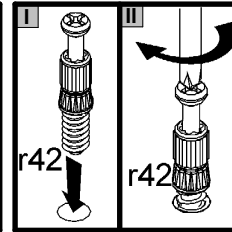
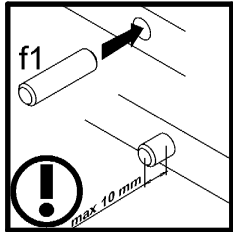
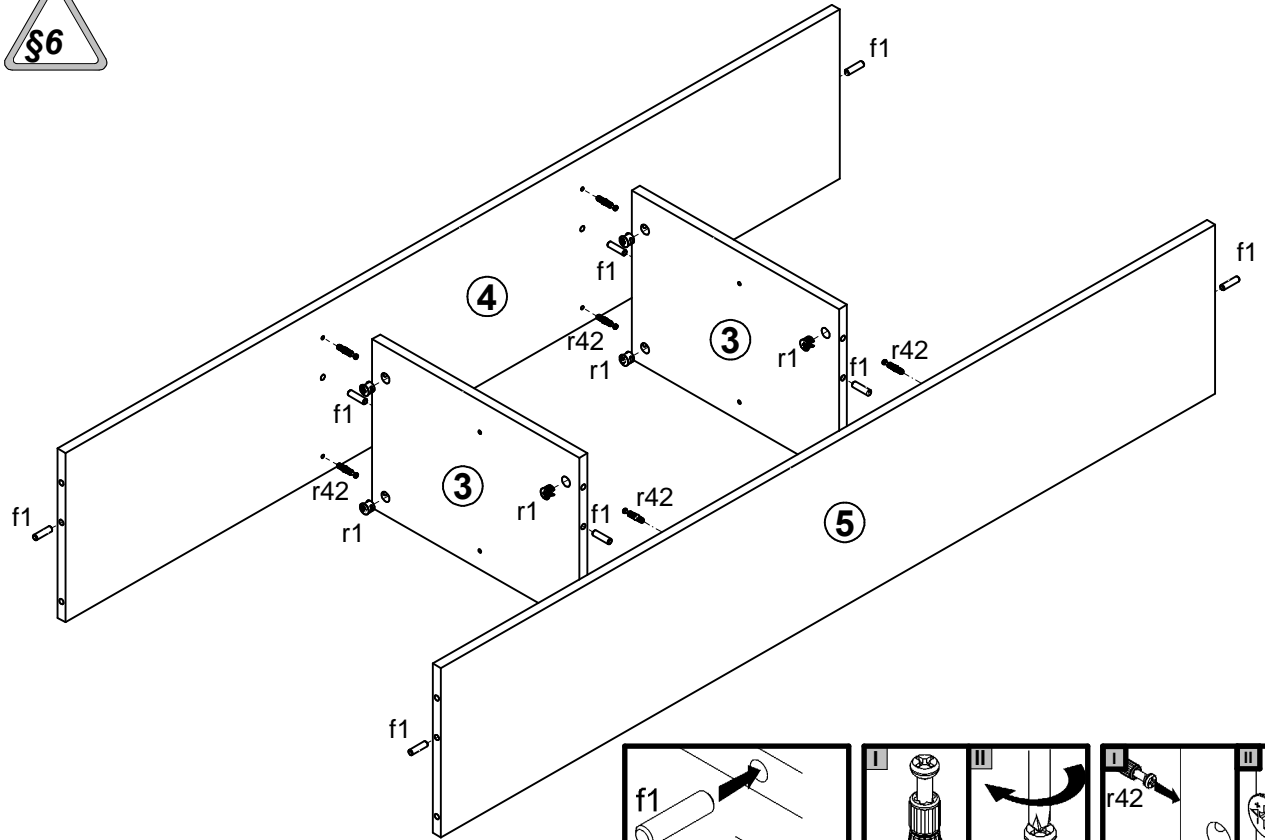
16x $\phi 5 \times 60 \text{ mm}$ r42



12x $\phi 16$ s2



2



3

