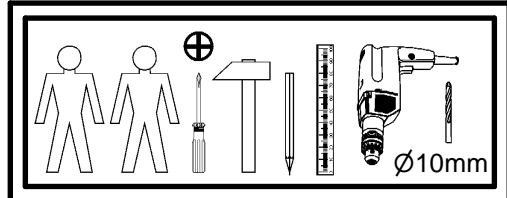
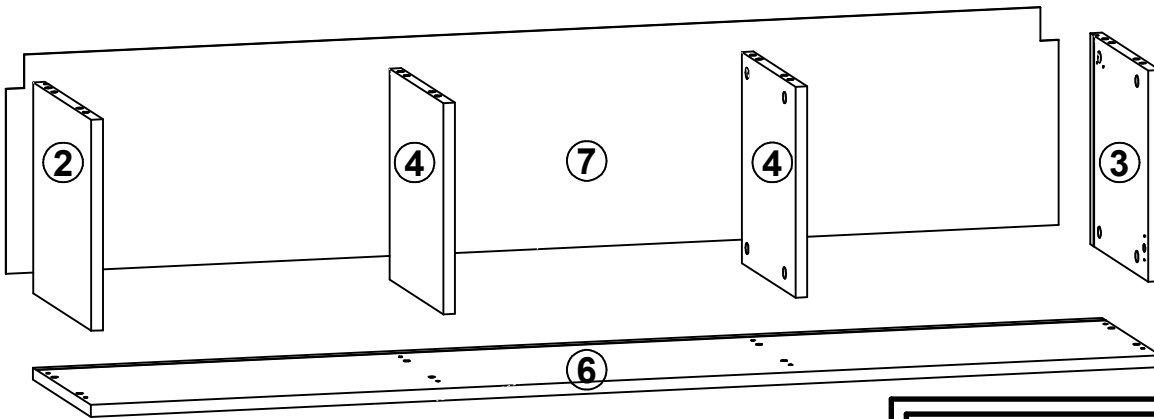
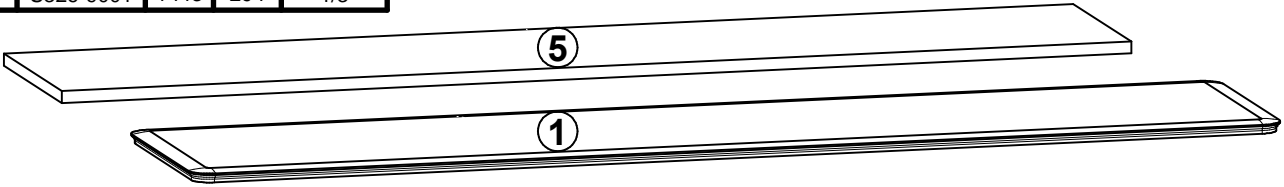
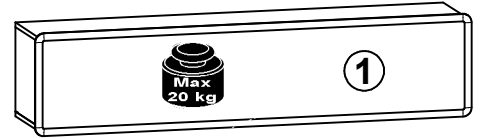


A

TRIXO

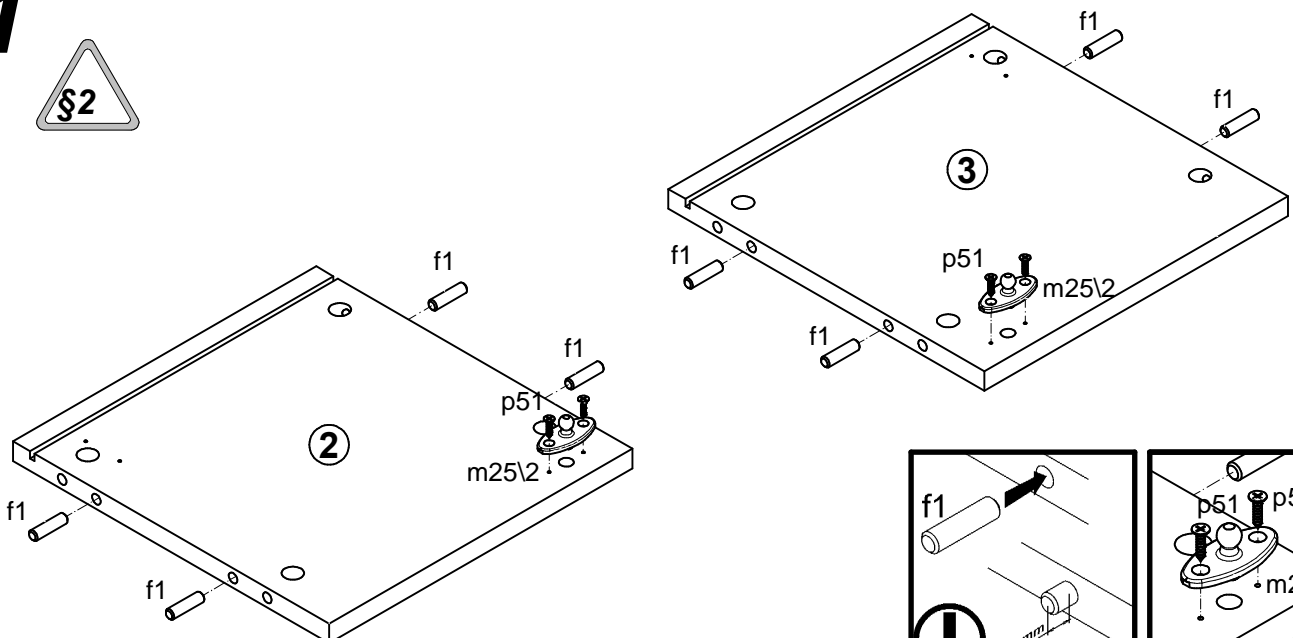
S326-SFW1K/150

A	B	C	D
1	S326-0005	1496	346 3/3
2	S326-1005	284	296 1/3
3	S326-1006	284	296 1/3
4	S326-1007	284	275 1/3
5	S326-2005	1466	296 1/3
6	S326-2006	1466	296 1/3
7	S326-9001	1443	294 1/3

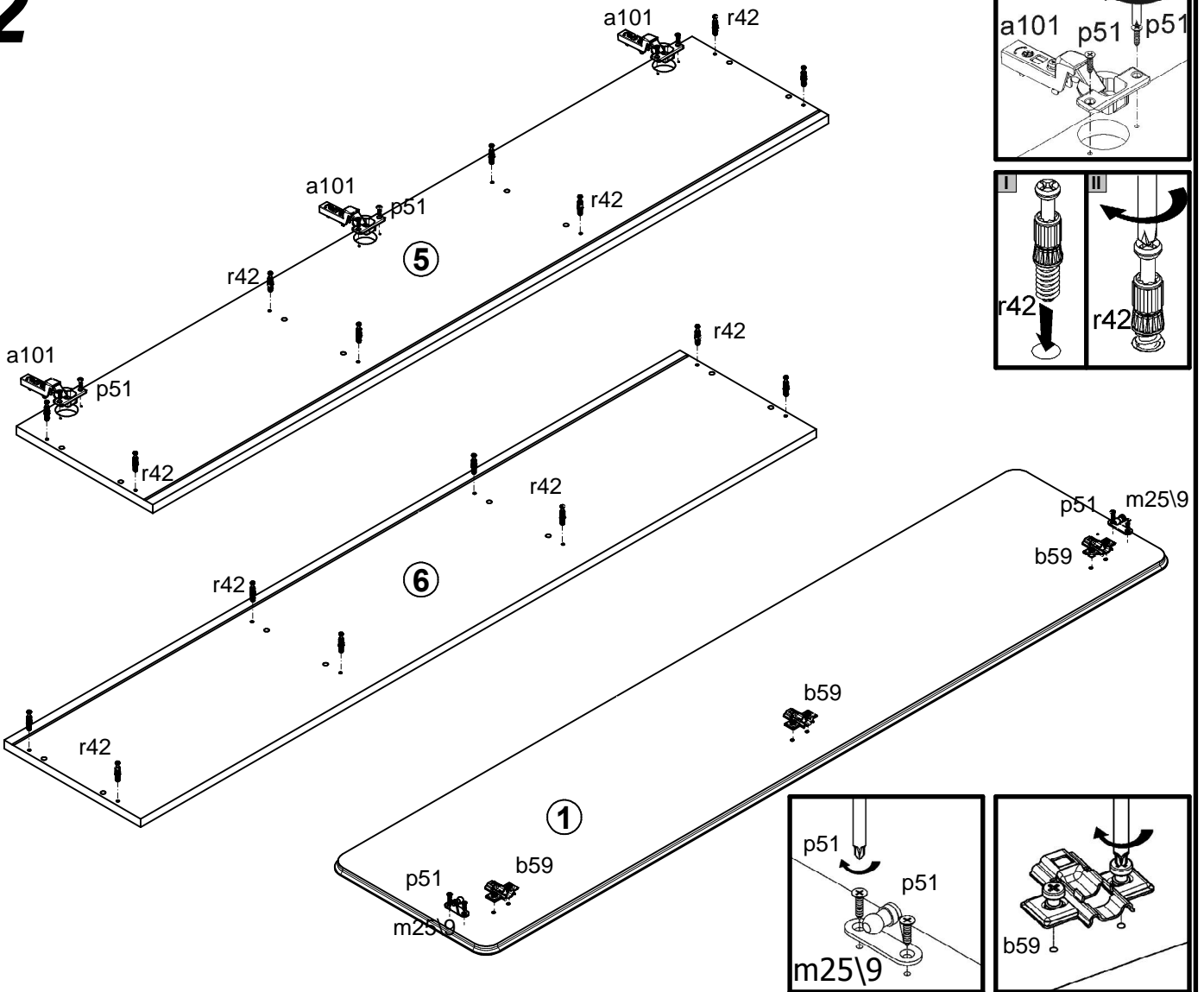


3x K16, 435 a101	3x b59	16x Ø8x30 mm f1	2x Ø10x50 mm f35	12x l2	2x m25\2	2x 50 N m25\7	2x m25\9	1x n38\L
1x n38\P	2x Ø6x60 mm p127	4x Ø4x30 mm p21	14x Ø3.5x15 mm p51	16x Ø15x12 mm #16 r1	16x 20\11 r42	14x Ø16 s2		

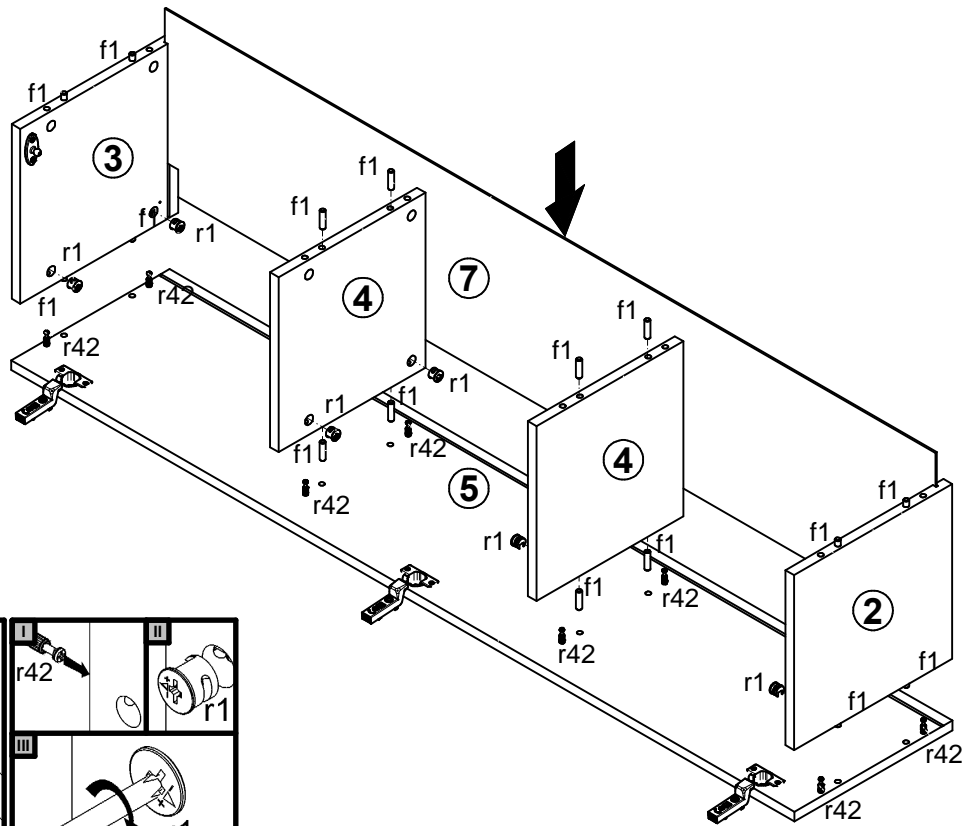
1

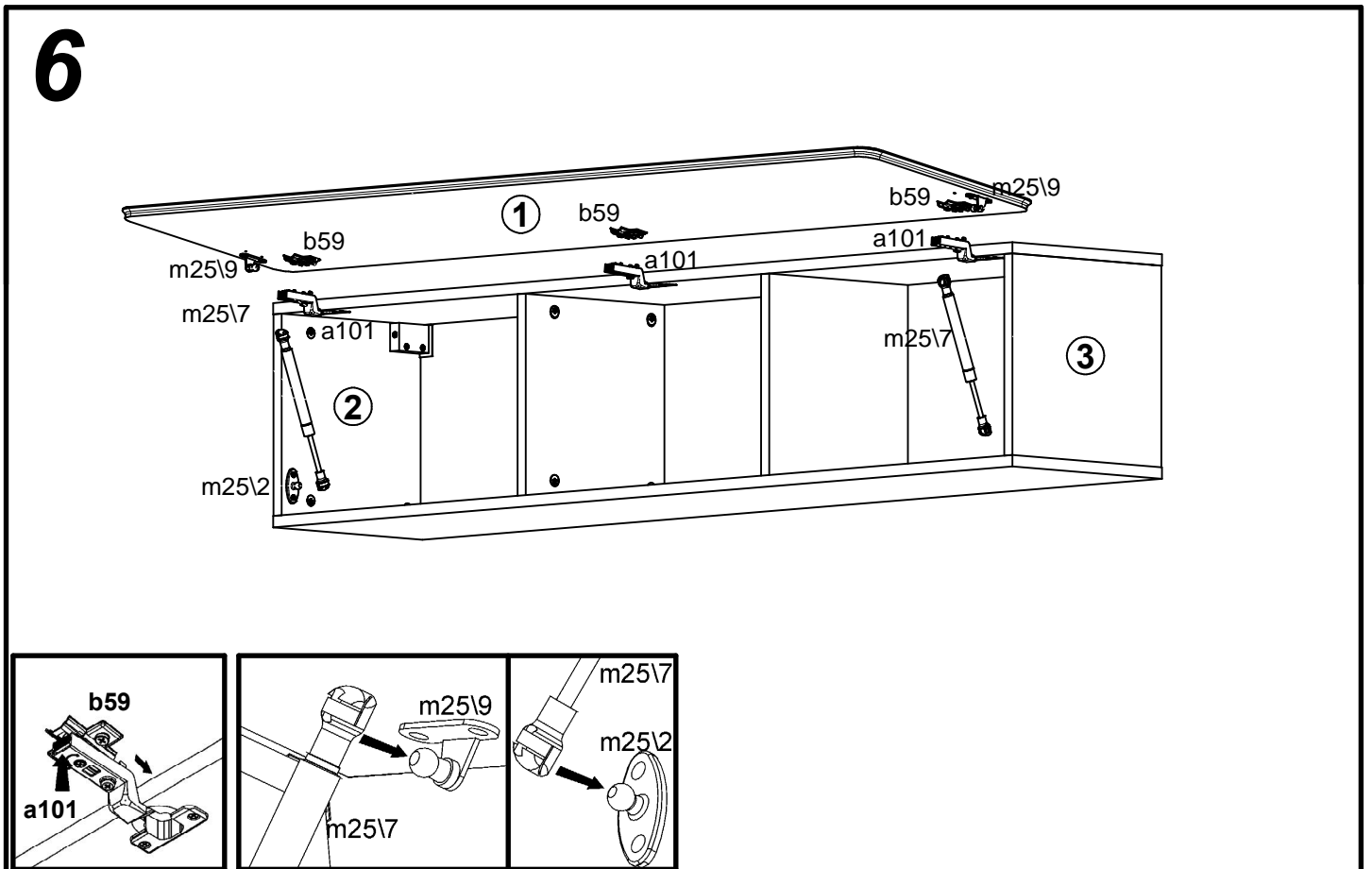
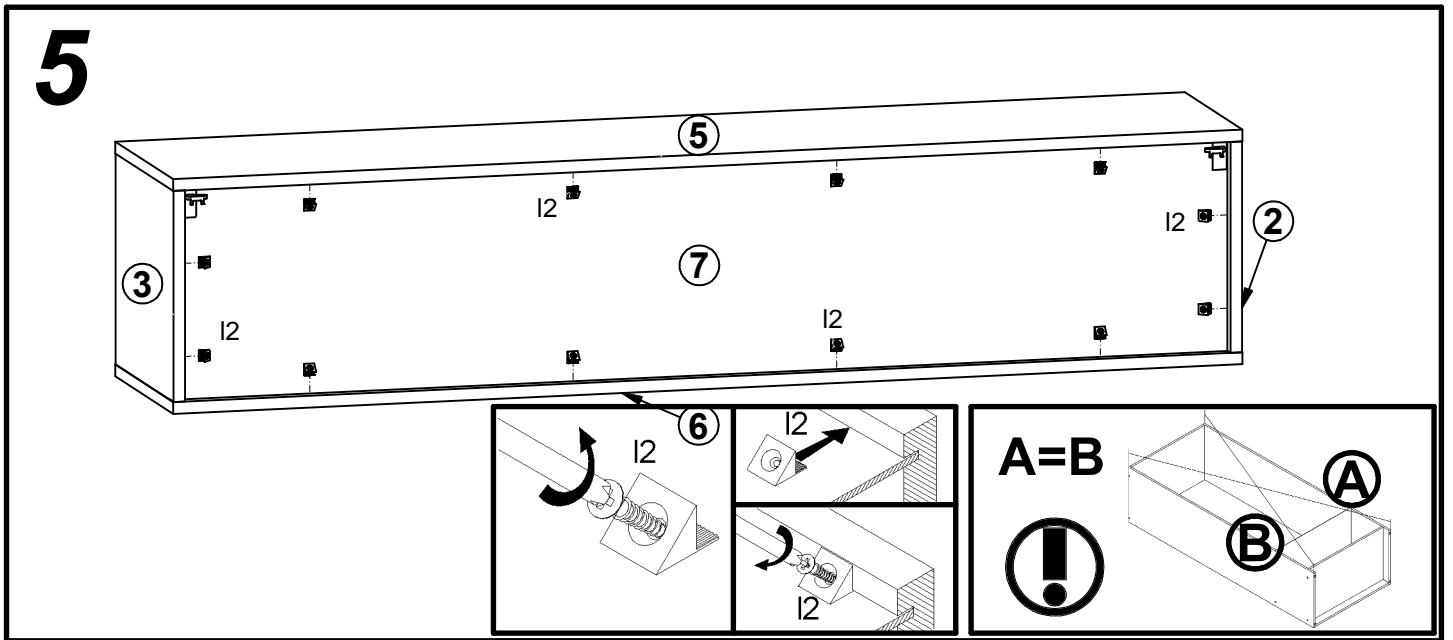
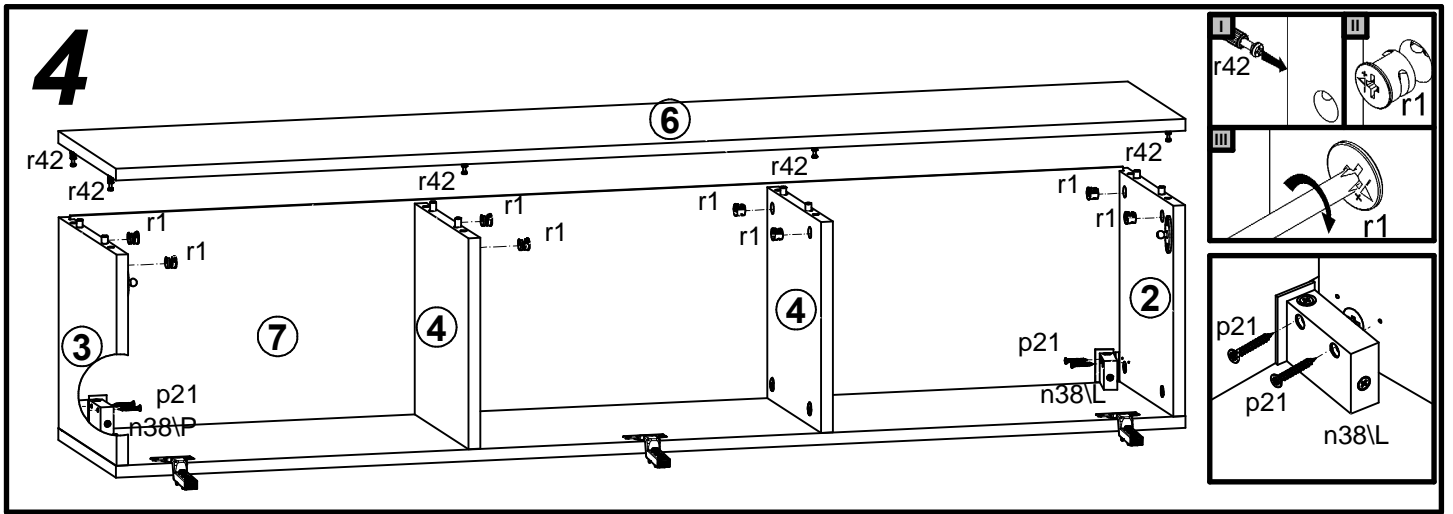


2

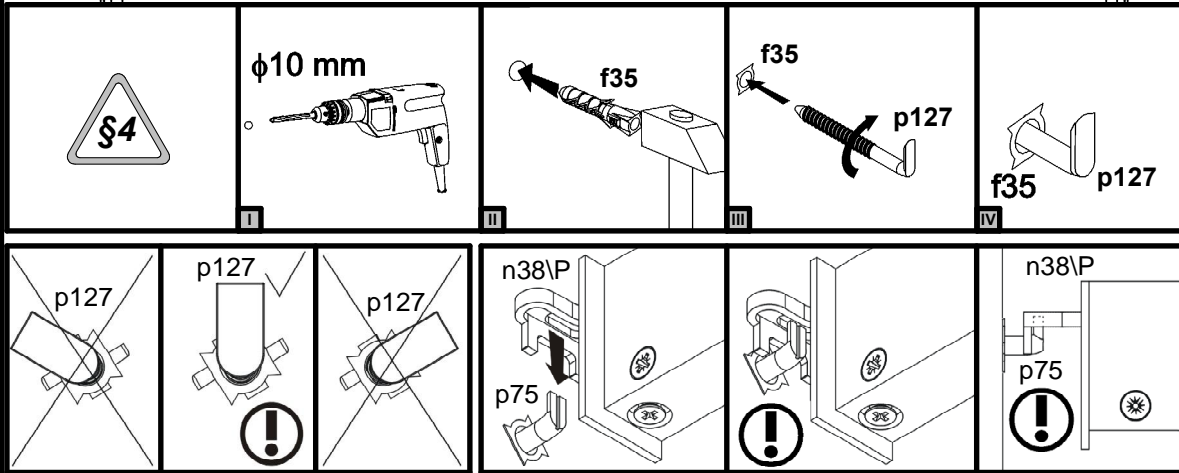
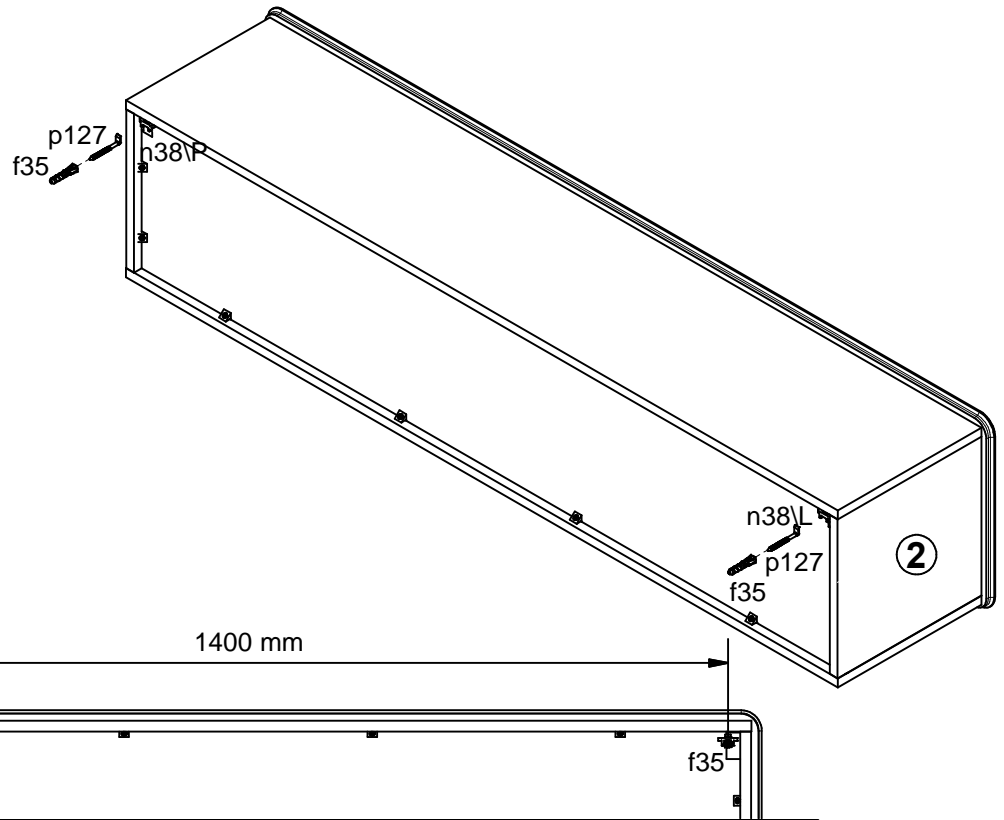


3





7



8

