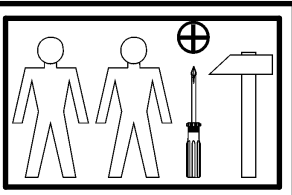
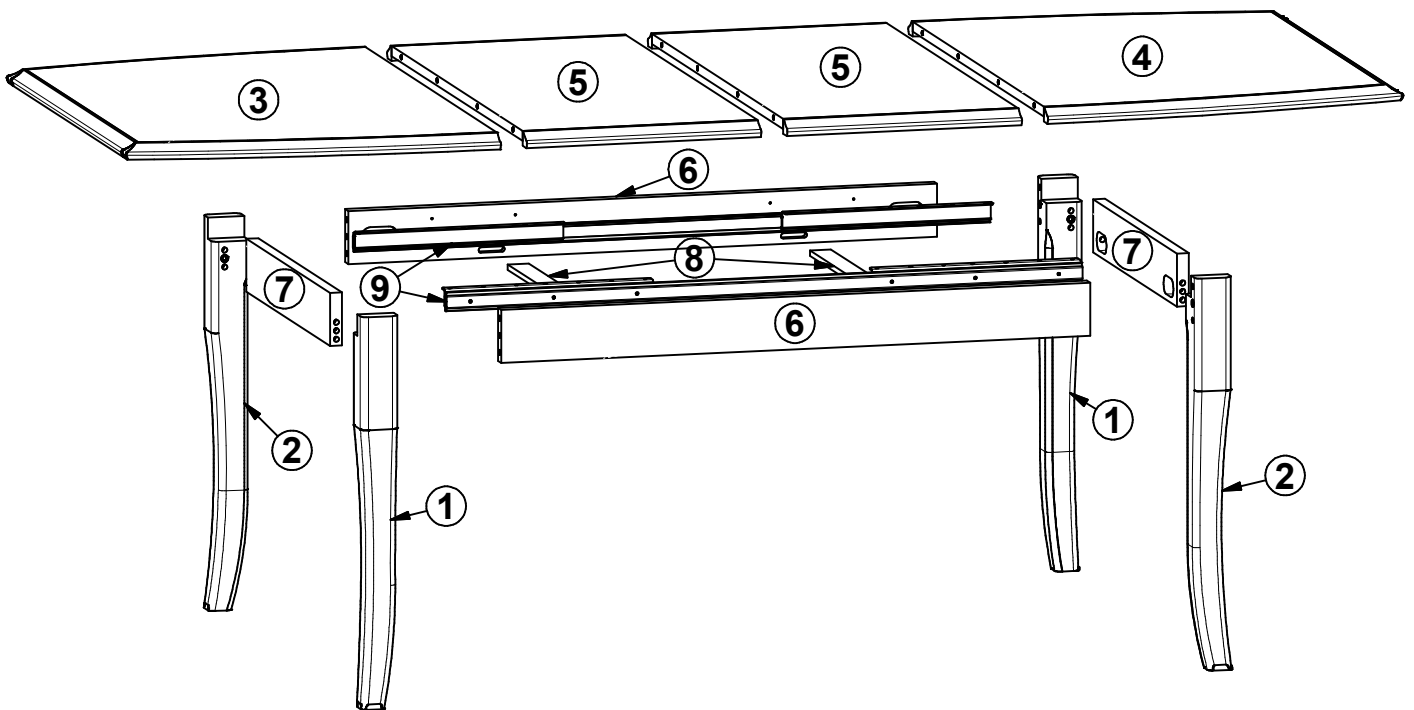
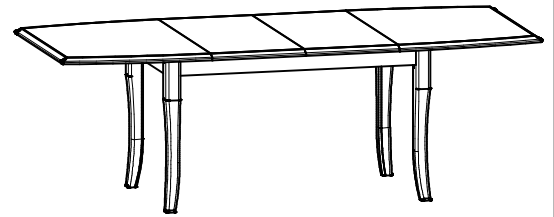
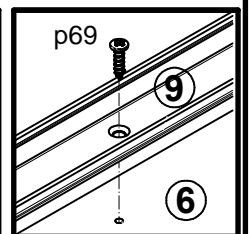
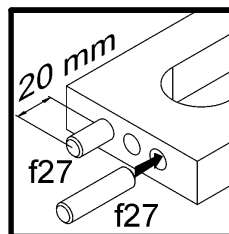
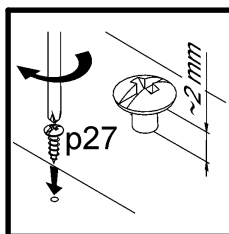
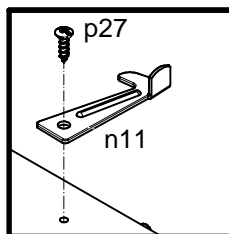
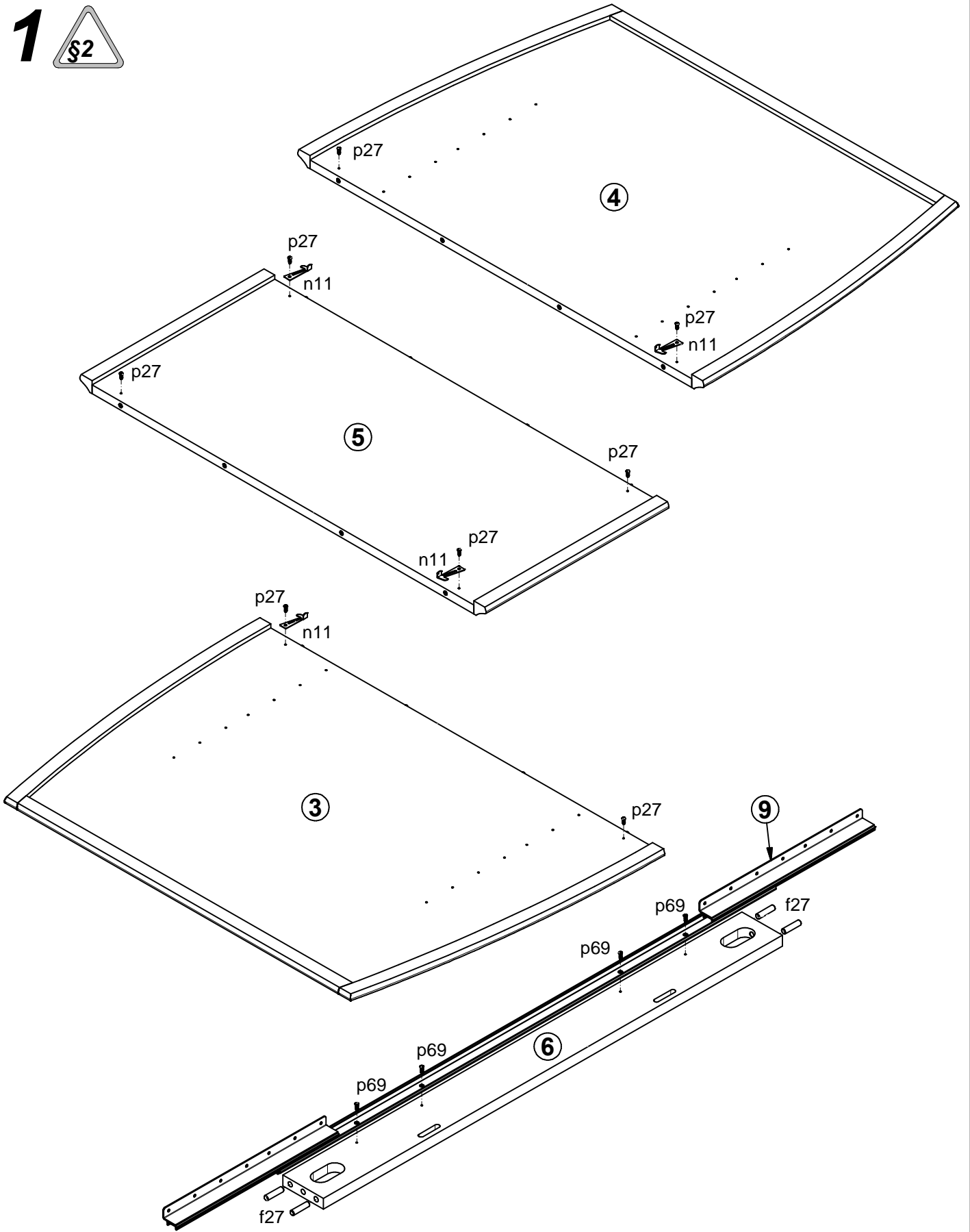


A	B	C	D
1	TS1-154	740	70
2	TS1-155	740	70
3	TS1-264	700	1000
4	TS1-265	700	1000
5	TS1-266	450	1000
6	TS1-465	1130	100
7	TS1-466	600	100
8	TS1-467	696	40
9	w55	1220	



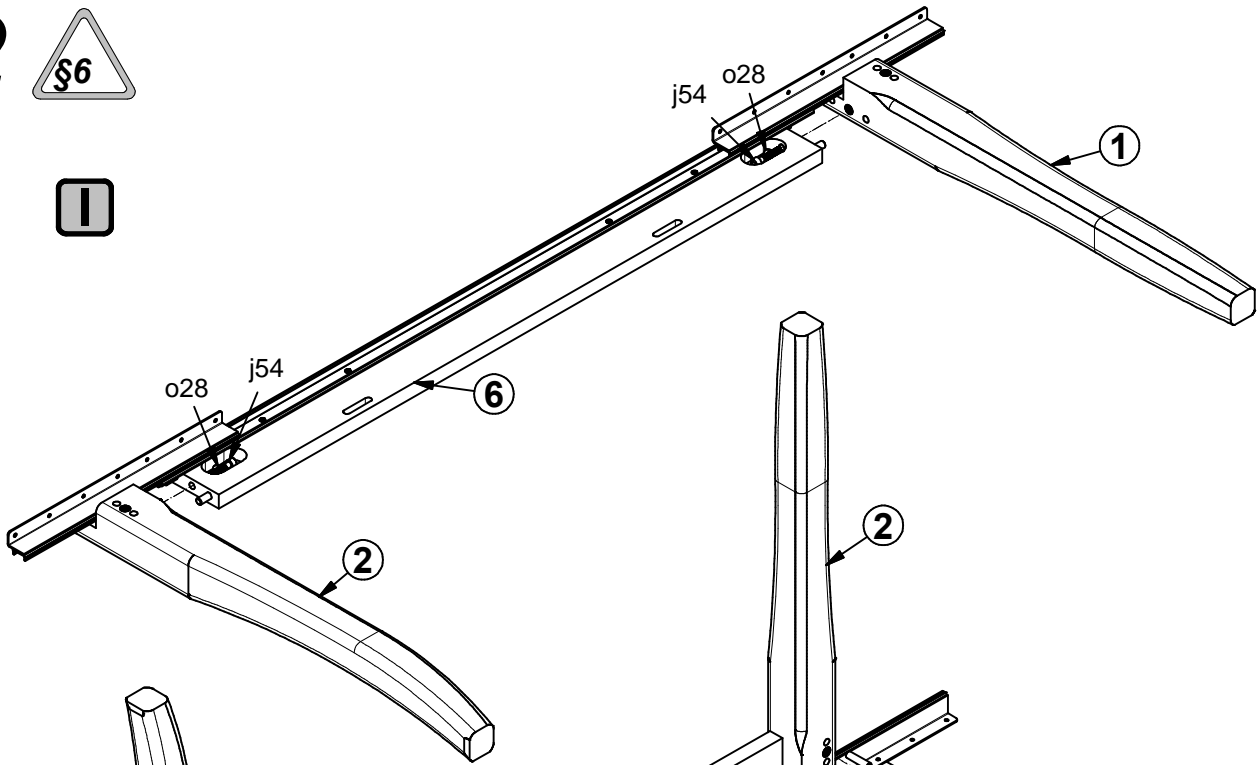
1 



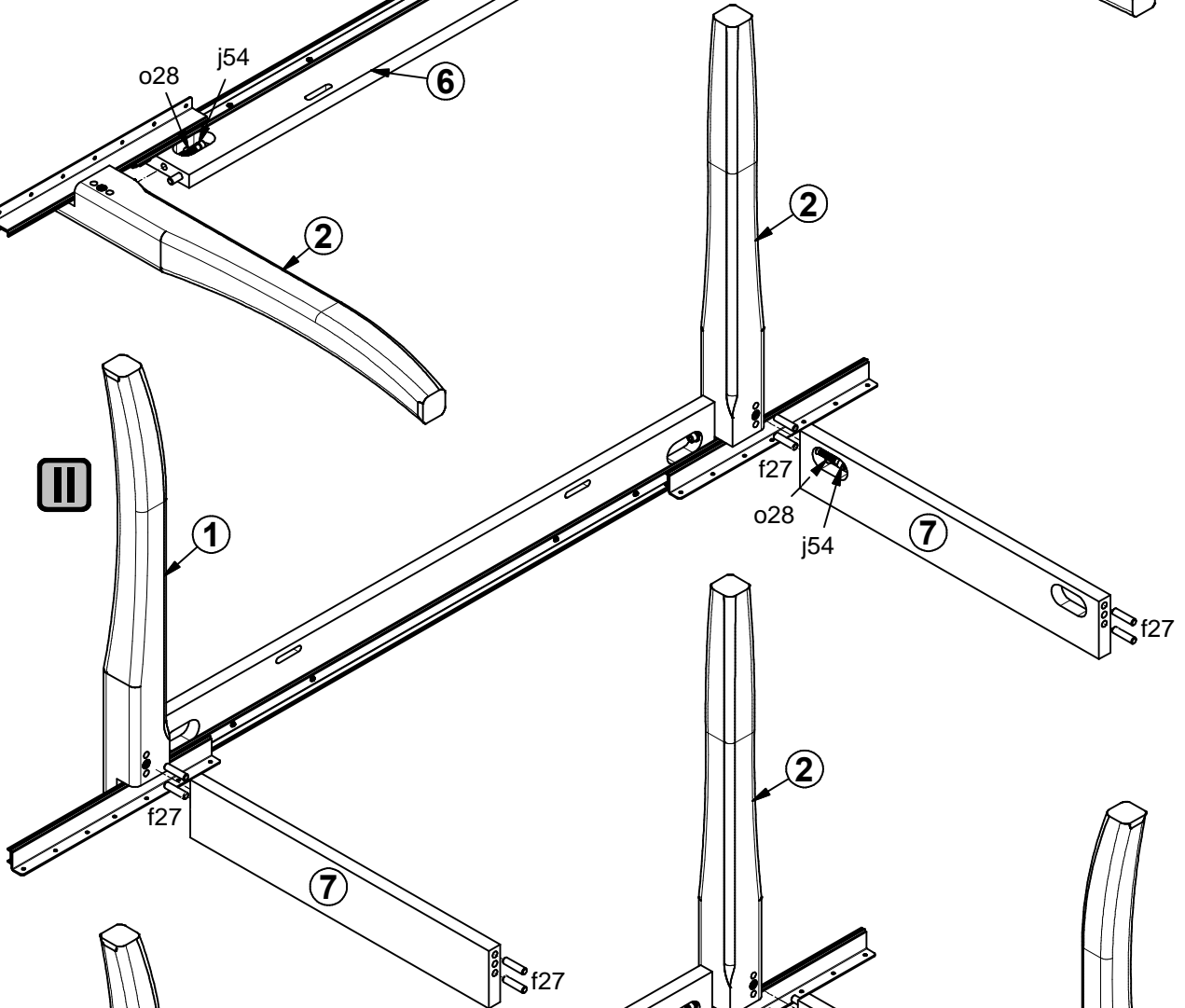
2



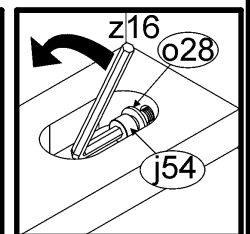
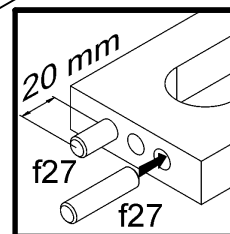
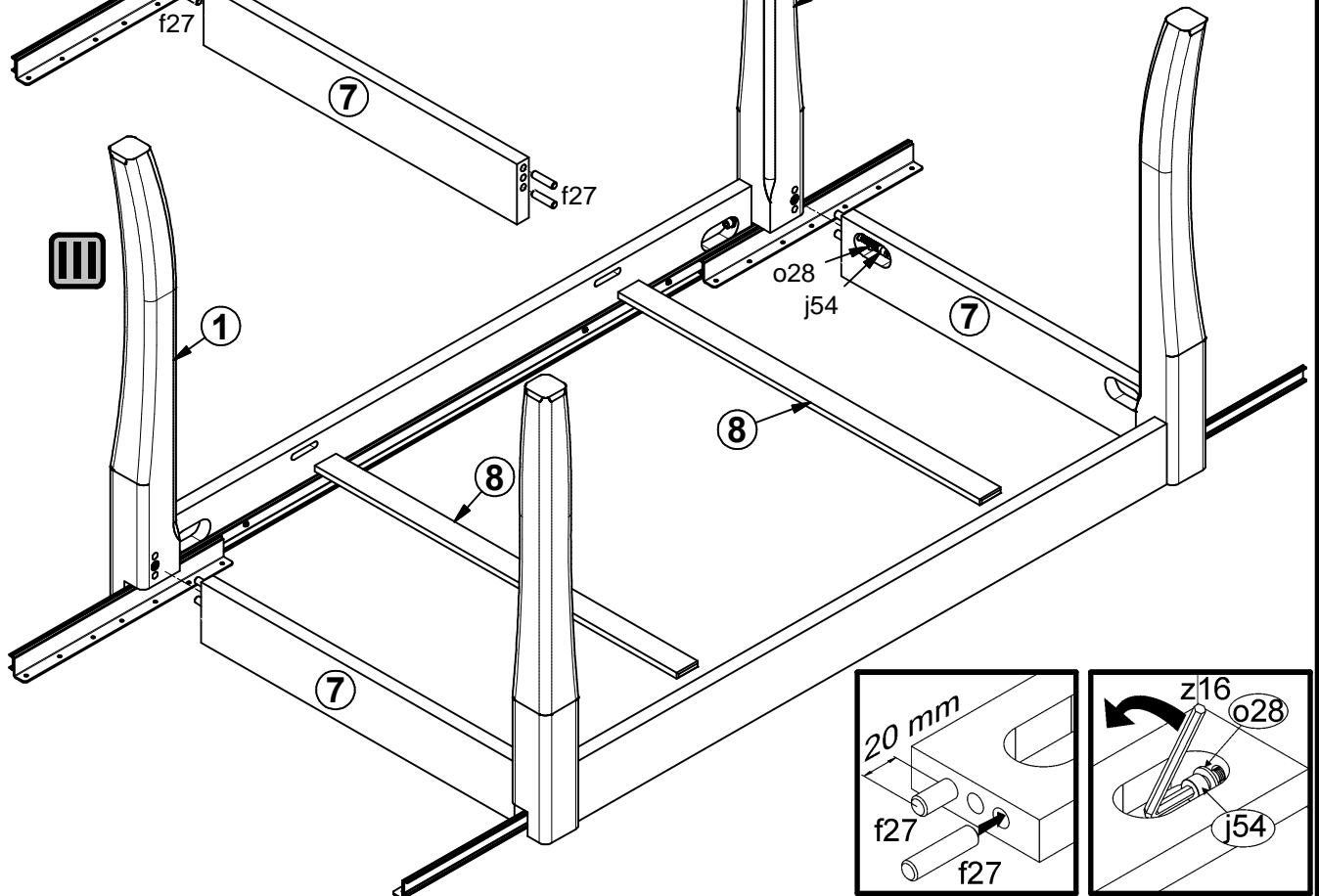
I



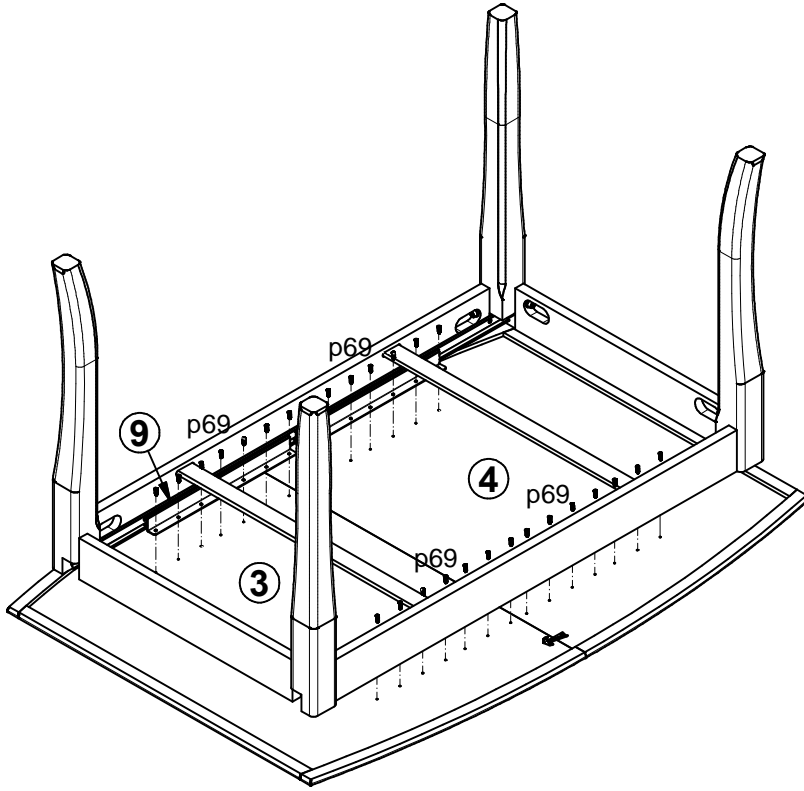
II



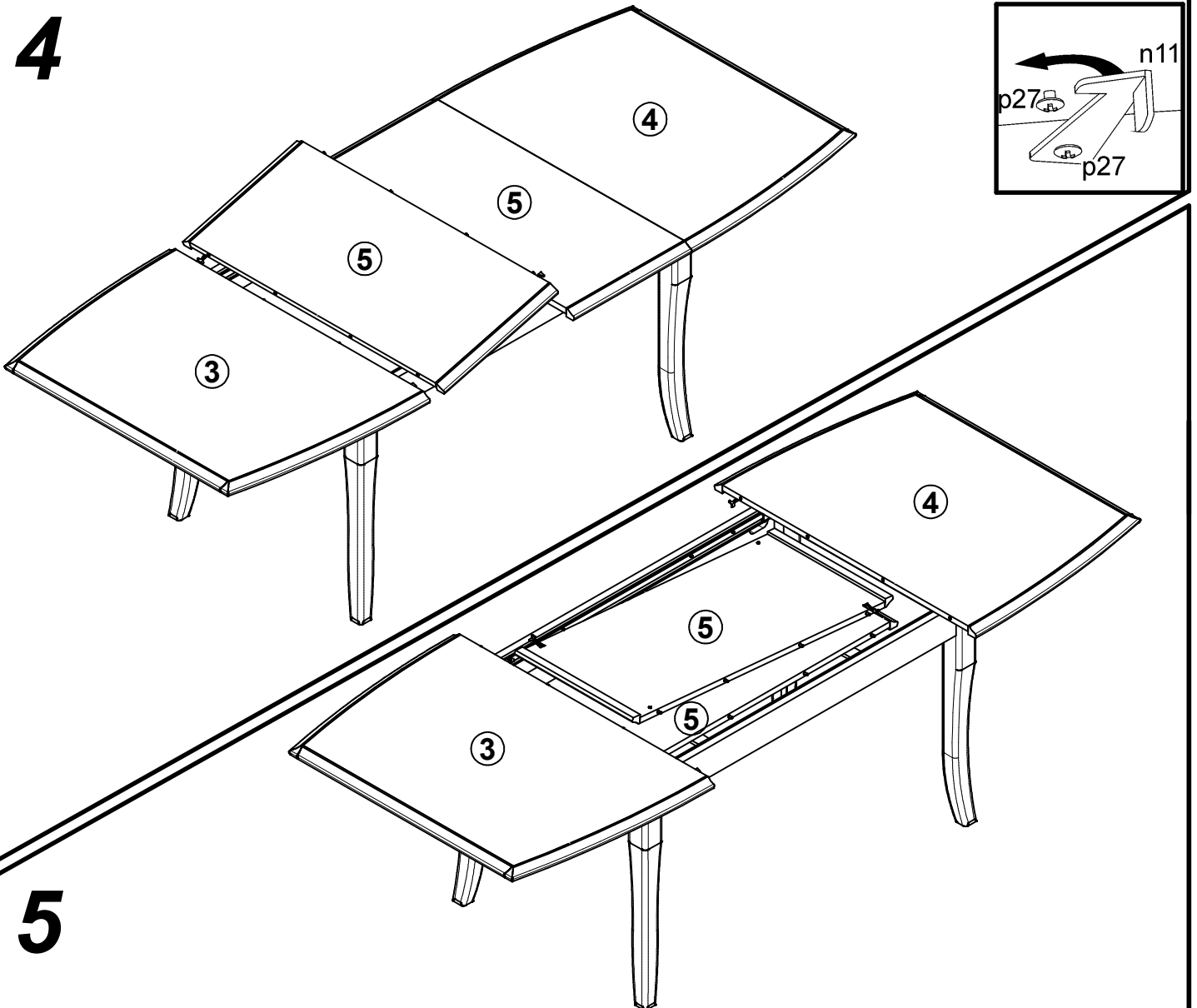
III



3



4



5