

KOLEJNOŚĆ MONTAŻU:

Uwaga: podczas montażu elementy należy układać na miękkim i czystym podłożu np.: ręcznik, koc. Nie montować mebla na dywanie, wykładzinie itp. *Nie stosowanie się do zaleceń producenta może spowodować zarysowanie powierzchni mebla.*

1. W otwory o średnicy 10 mm znajdujące się w krawędziach elementów wbić kołki **f27**. **Uwaga:** W przypadku stwierdzenia, że któryś z kołków wystaje z otworu na długość większą niż 20 mm, należy go dobić, wymienić lub skrócić, gdyż może on spowodować, przy składaniu, uszkodzenie elementów. **Przypadki takie nie podlegają reklamacji!**
2. Połączyć listwy **6**, i nogi **1,2** śrubami **j75** (z podkładką **o36**) kluczykiem **z16**.
3. Połączyć listwy **6**, i nogi **1,2** z listwami **7** śrubami **j75** (z podkładką **o36**) kluczykiem **z16**. Zamontować także listwy **8**.
4. Do listew **6** przykręcić prowadnice **w8** wkrętami **p69**. **Uwaga:** Montaż prowadnicy rozpocząć od przykręcenia zewnętrznych wkrętów zarówno przy mocowaniu prowadnicy do listew jak i do blatu.
5. Zamontować do blatu **5** oraz wkładu **4** wg rys. haczyki **n11** oraz wkręty **p69**.
6. W wkład **4** wbić kołki ustalające **f5¹**
7. Położyć blaty **3,5** na równej powierzchni z zablokować haczykami **n11**.
8. Przymocować blat **3,5** do prowadnic **w8** wkrętami **p69**.
9. Podczas użytkowania należy pamiętać o zablokowaniu blatów haczykiem **n11** po rozłożeniu lub złożeniu stołu.
10. Wkład **4** przy rozłożonych blatach **3,5** należy umieścić na stelażu powierzchnią użytkową do góry w przeznaczonym na ten element miejscu.

ZESTAWIENIE AKCESORIÓW:



Szanowny Kliencie, w przypadku zgłaszania reklamacji, prosimy posługiwać się numerem kodu podanym w instrukcji montażu. Wszelkie uwagi i reklamacje należy zgłaszać do punktu zakupu mebla. Nie należy montować elementów, jeżeli zostaną zauważone wady lub uszkodzenia tych elementów. Powierzchnię mebli należy czyścić wilgotną szmatką lub papierowym ręcznikiem. **Nie używać chemicznych środków czystości!**

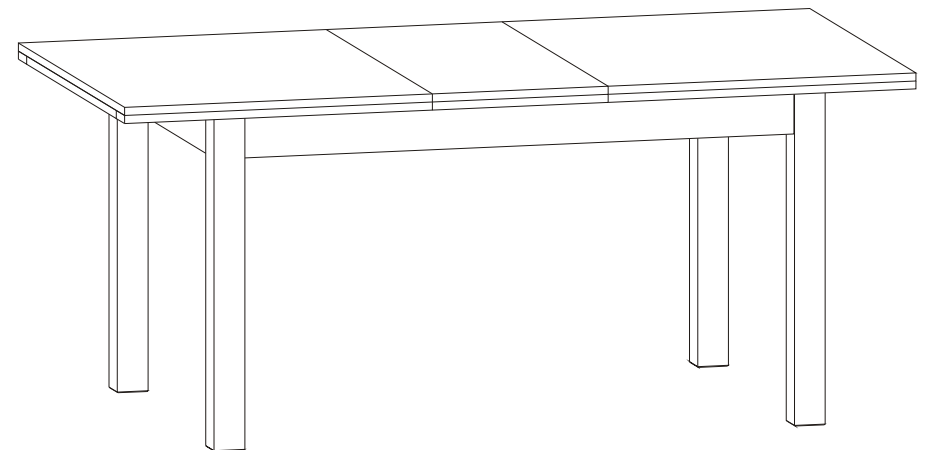


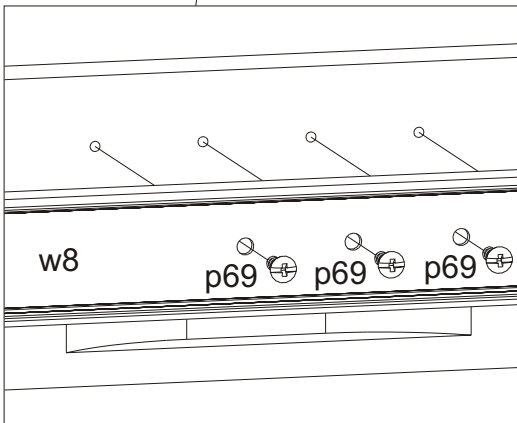
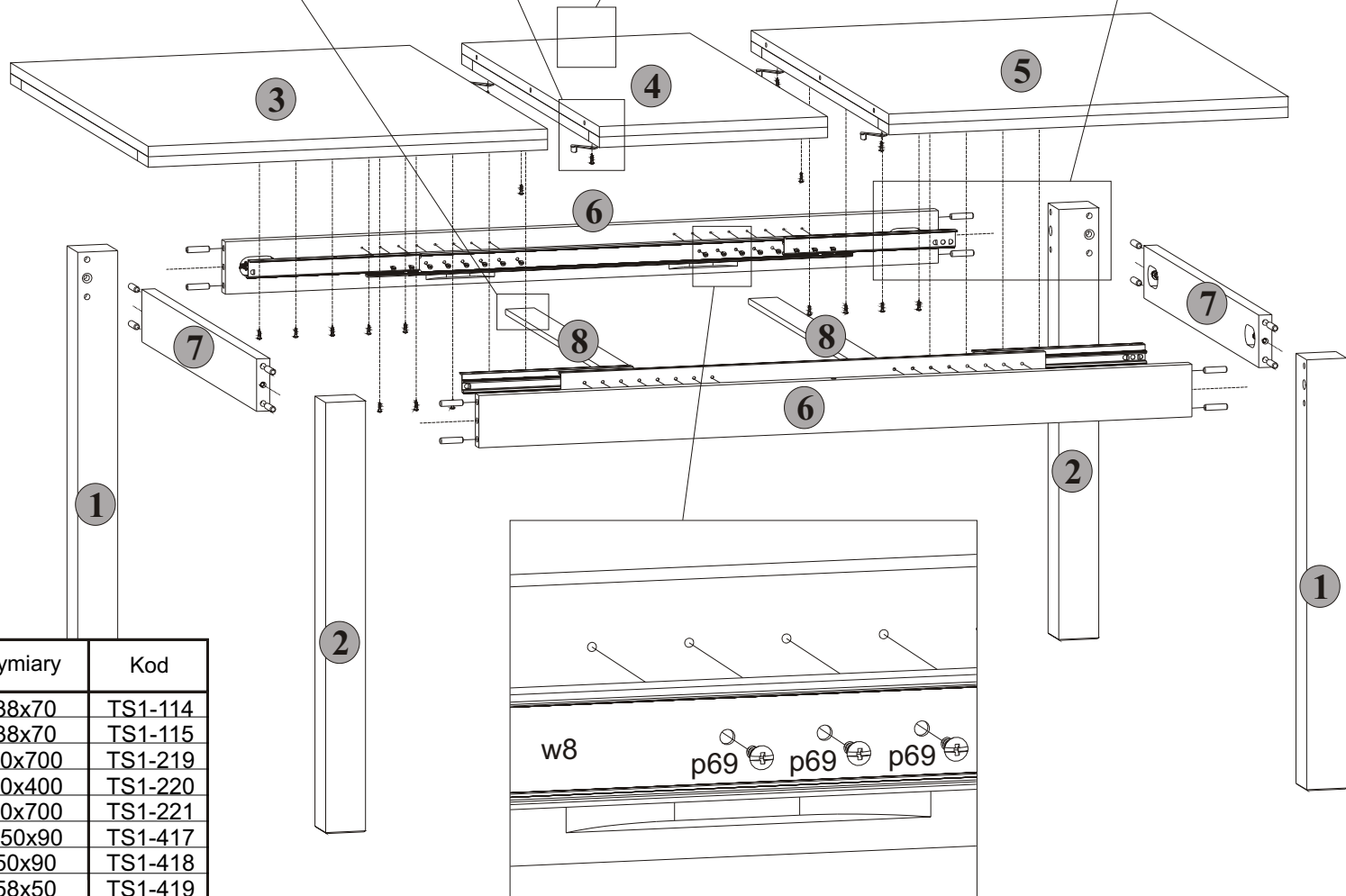
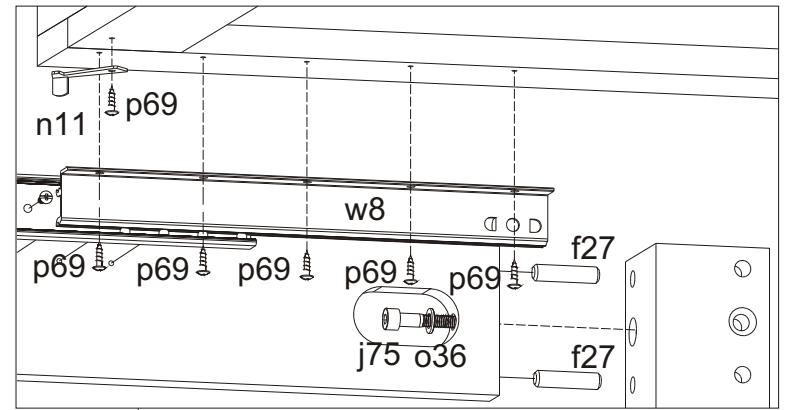
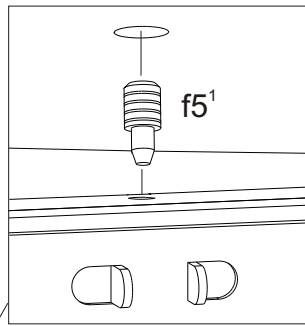
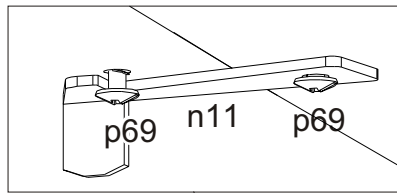
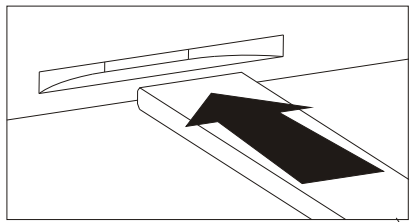
Instrukcja montażu

STÓŁ OCEAN

WYMIARY GABARYTOWE:

SZEROKOŚĆ: 90 cm, WYSOKOŚĆ: 78 cm, DŁUGOŚĆ: 140/180 cm





Symbol elementu	Wymiary	Kod
1	738x70	TS1-114
2	738x70	TS1-115
3	900x700	TS1-219
4	900x400	TS1-220
5	900x700	TS1-221
6	1250x90	TS1-417
7	750x90	TS1-418
8	858x50	TS1-419