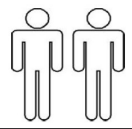




D - Montageanleitung GB - Assembly instructions NL - Handleiding voor de montage
 PL - Instrukcja montażu TR - Montaj talimatı RU - Инструкция по монтажу
 RO - Instrucțiuni de montaj IT - Istruzioni di montaggio FR - Notice de montage
 SK - Návod na montáž CZ - Montážní návod HU - Szerelési útmutató



1/1

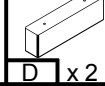
Name-Naam-Nazwa-İsim-Назва-Име-Ном-Номе-Имѐно-Назov-Ñev-Denumire

STREET IV LUX 3DL

H50x45x200

US 5x50

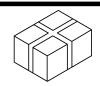
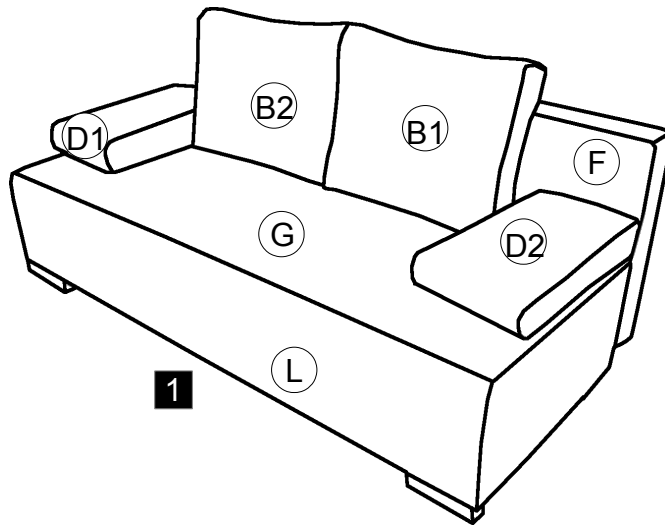
WP 6x40



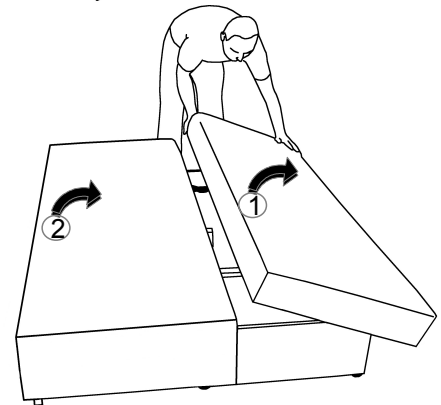
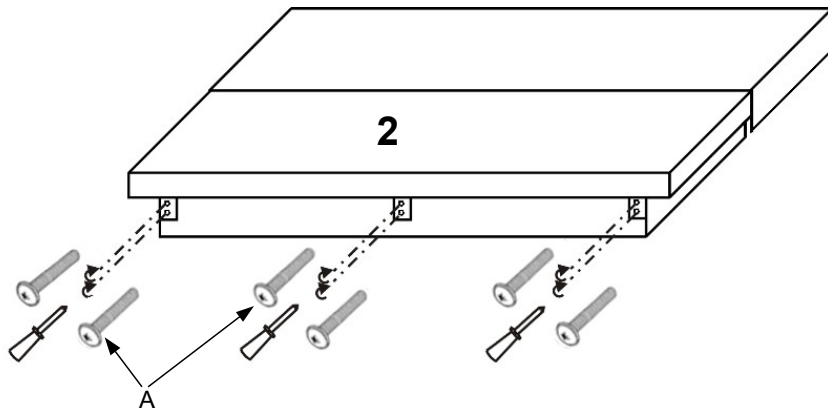
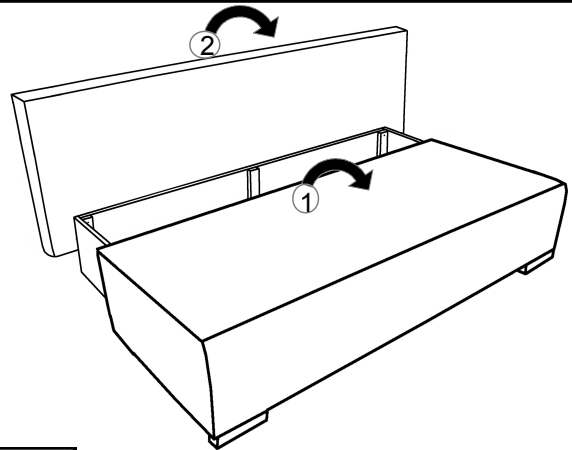
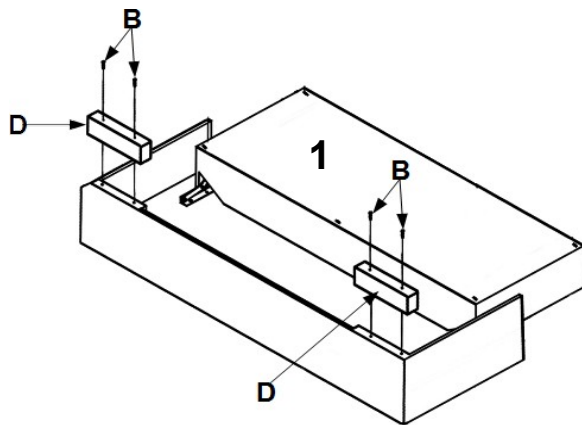
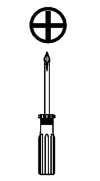
D x 2

B x 4

A x 6



1



Service-Dienstverlening-Serwis-Servis-Сервисная Служба-Assistenza-Szerviz

Typ-Type-Tip-Tipus-Tipo

F	<input type="checkbox"/>
G	<input type="checkbox"/>
D1	<input type="checkbox"/>
D2	<input type="checkbox"/>
L	<input type="checkbox"/>
B1	<input type="checkbox"/>
B2	<input type="checkbox"/>

