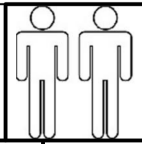




D - Montageanleitung GB - Assembly instructions NL - Handleiding voor de montage
 PL - Instrukcja montażu TR - Montaj talimatı RU - Инструкция по монтажу
 RO - Instrucțiuni de montaj IT - Istruzioni di montaggio FR - Notice de montage
 SK - Návod na montáž CZ - Montážní návod HU - Szerelési útmutató

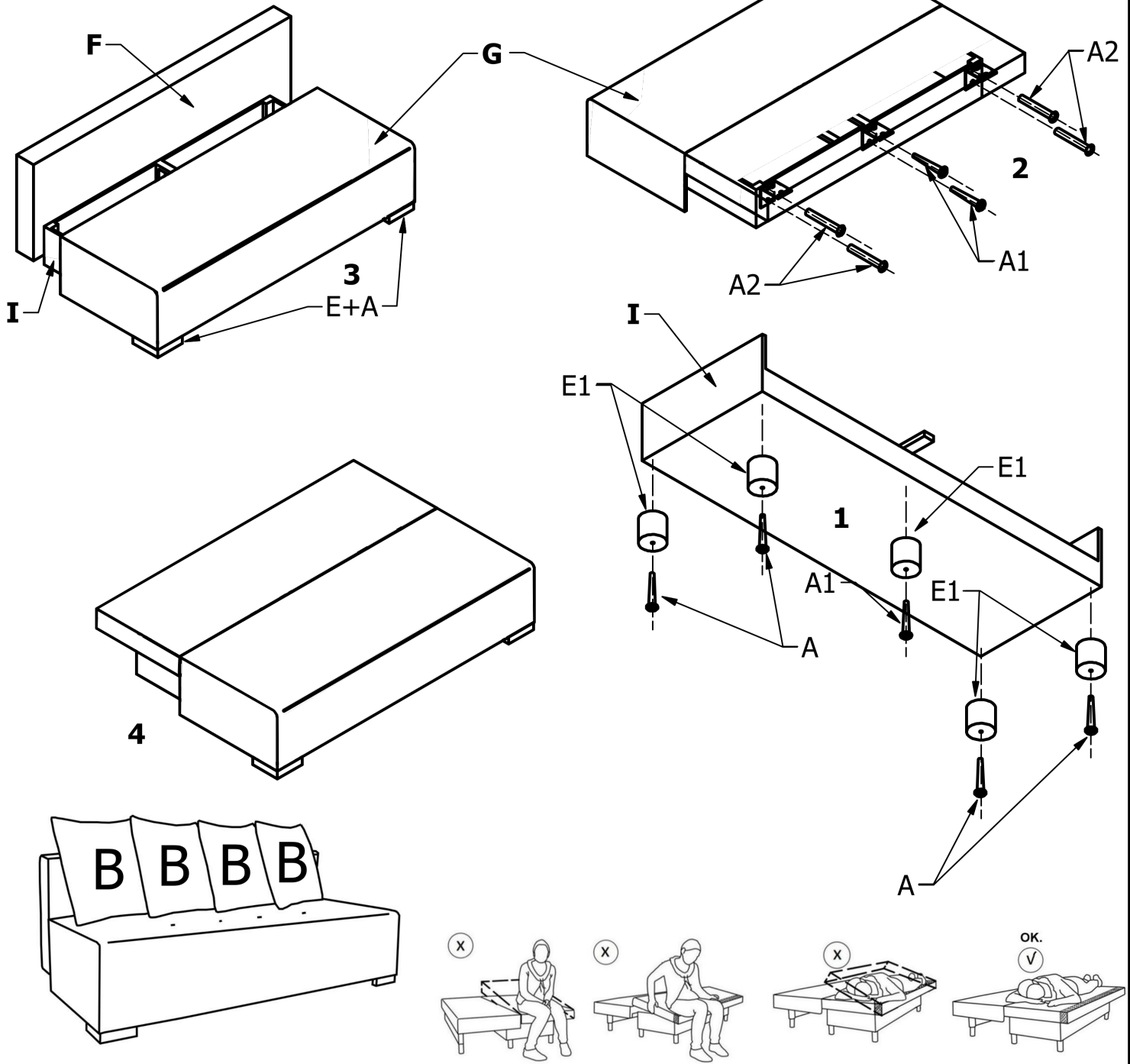


1/1

Name-Naam-Nazwa-Isim-Название-Nom-Nome-Jméno-Názov-Név-Denumire

SAM II LUX 3DL

UP 5x50	UP 5x35	WP M6x40	TWM H 45	TW H 45		
A x 10	A1 x 3	A2 x 4	E x 2	E1 x 5	B x 4	EP x 4



Service-Dienstverlening-Serwis-Servis-Сервисная служба-Assistenza-Szerviz

Typ-Type-Tip-Tm-Tipus-Tipo

A	F
A1	G
A2	I
B	
E	
E1	
EP	

