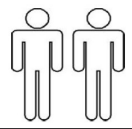




D - Montageanleitung GB - Assembly instructions NL - Handleiding voor de montage
 PL - Instrukcja montażu TR - Montaj talimatı RU - Инструкция по монтажу
 RO - Instrucțiunile de montaj IT - Istruzioni di montaggio FR - Notice de montage
 SK - Návod na montáž CZ - Montážní návod HU - Szerelési útmutató

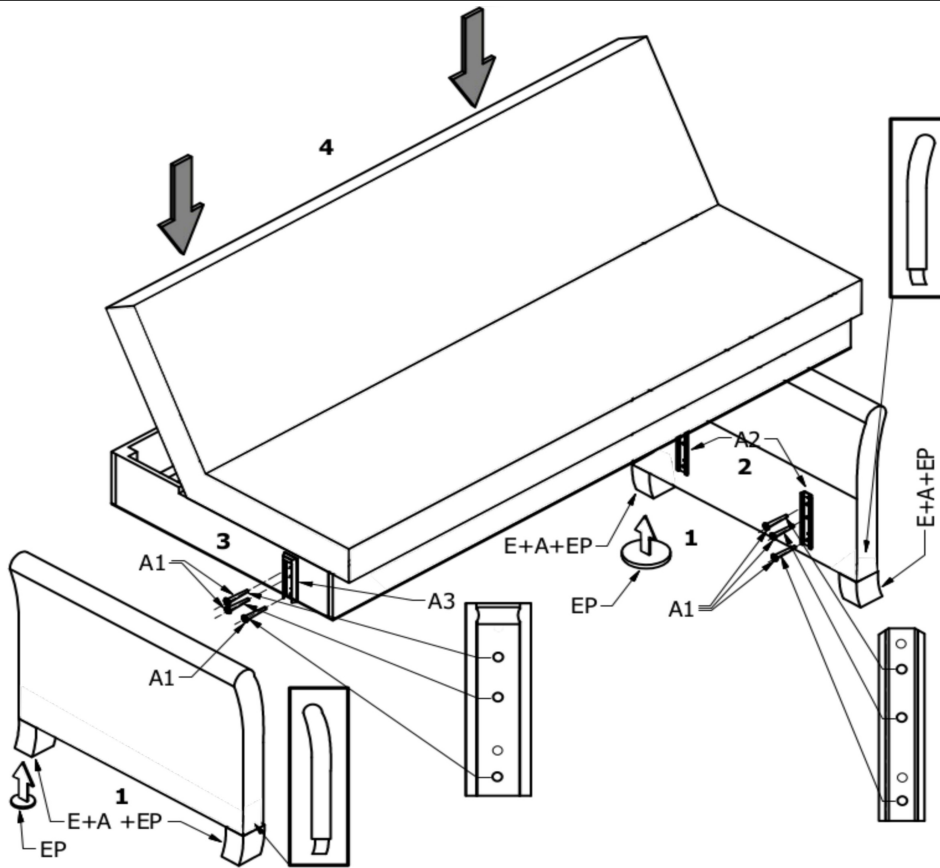
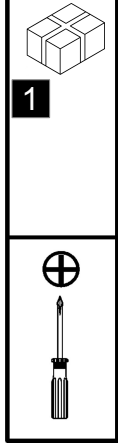
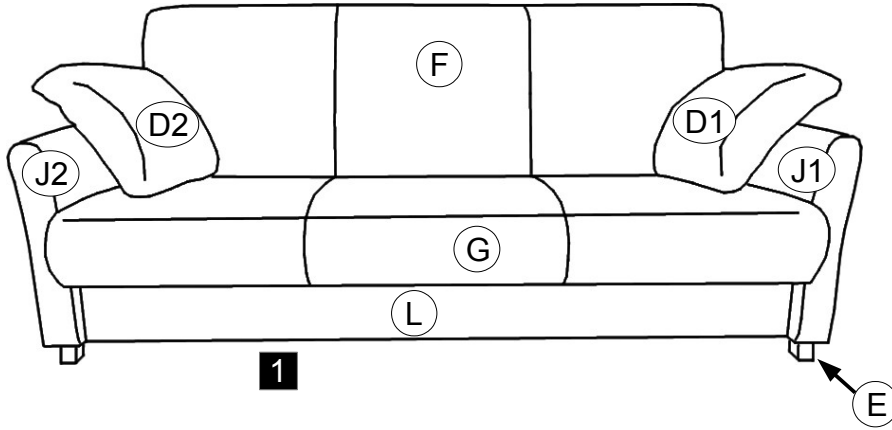


1/2

Name-Naam-Nazwa-İsim-Назва-Име-Nom-Nome-Jméno-Názov-Név-Denumire

GABI II 3K

EP x 4	F x 4	A x 4	US 5x60	US 5x40	x 4	x 4
--------	-------	-------	---------	---------	-----	-----



Service-Dienstverlening-Serwis-Servis-Сервисная служба-Assistenza-Szerviz

Typ-Type-Tip-Tipus-Tipo	
D1	<input type="checkbox"/>
D2	<input type="checkbox"/>
E	<input type="checkbox"/>
F	<input type="checkbox"/>
G	<input type="checkbox"/>
J1	<input type="checkbox"/>
J2	<input type="checkbox"/>



