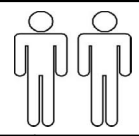




D - Montageanleitung GB - Assembly instructions NL - Handleiding voor de montage
 PL - Instrukcja montażu TR - Montaj talimatı RU - Инструкция по монтажу
 RO - Instrucțiuni de montaj IT - Istruzioni di montaggio FR - Notice de montage
 SK - Návod na montáž CZ - Montážní návod HU - Szerelési útmutató



1/5

Name-Naam-Nazwa-Isim-Название-Nom-Nome-Jméno-Názov-Név-Denumire

RYAN
2F.E.URCBK



x 8

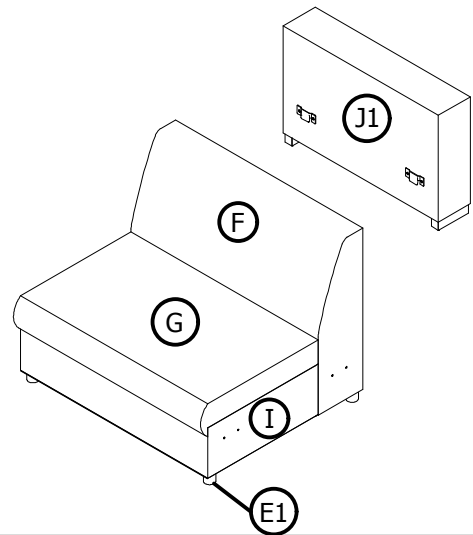
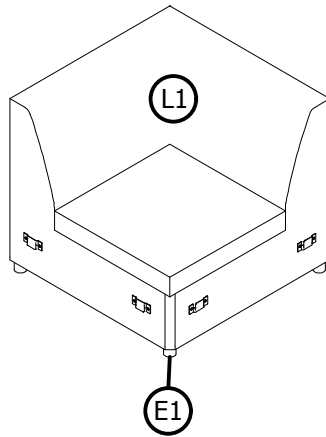
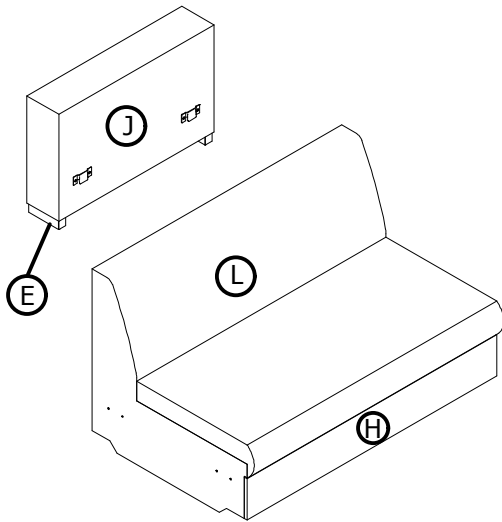
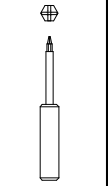
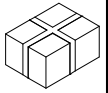
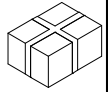
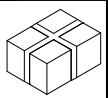
WSM 6x20



A1 x 16

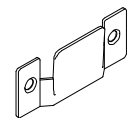
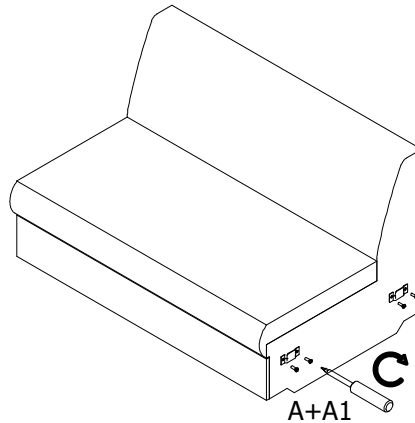
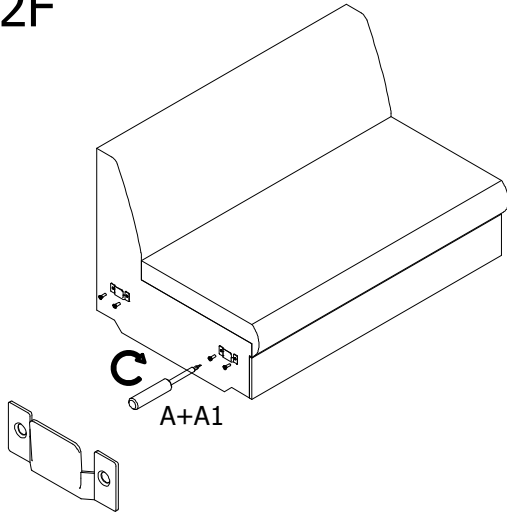


B x 2



2F.E.URCBK

2F



Service-Dienstverlening-Serwis-Servis-Сервисная Служба-Assistenza-Szerviz

Typ-Type-Tip-Tím-Tipus-Tipo **lvz**

A H

A1 I

B J

E J1

E1 L

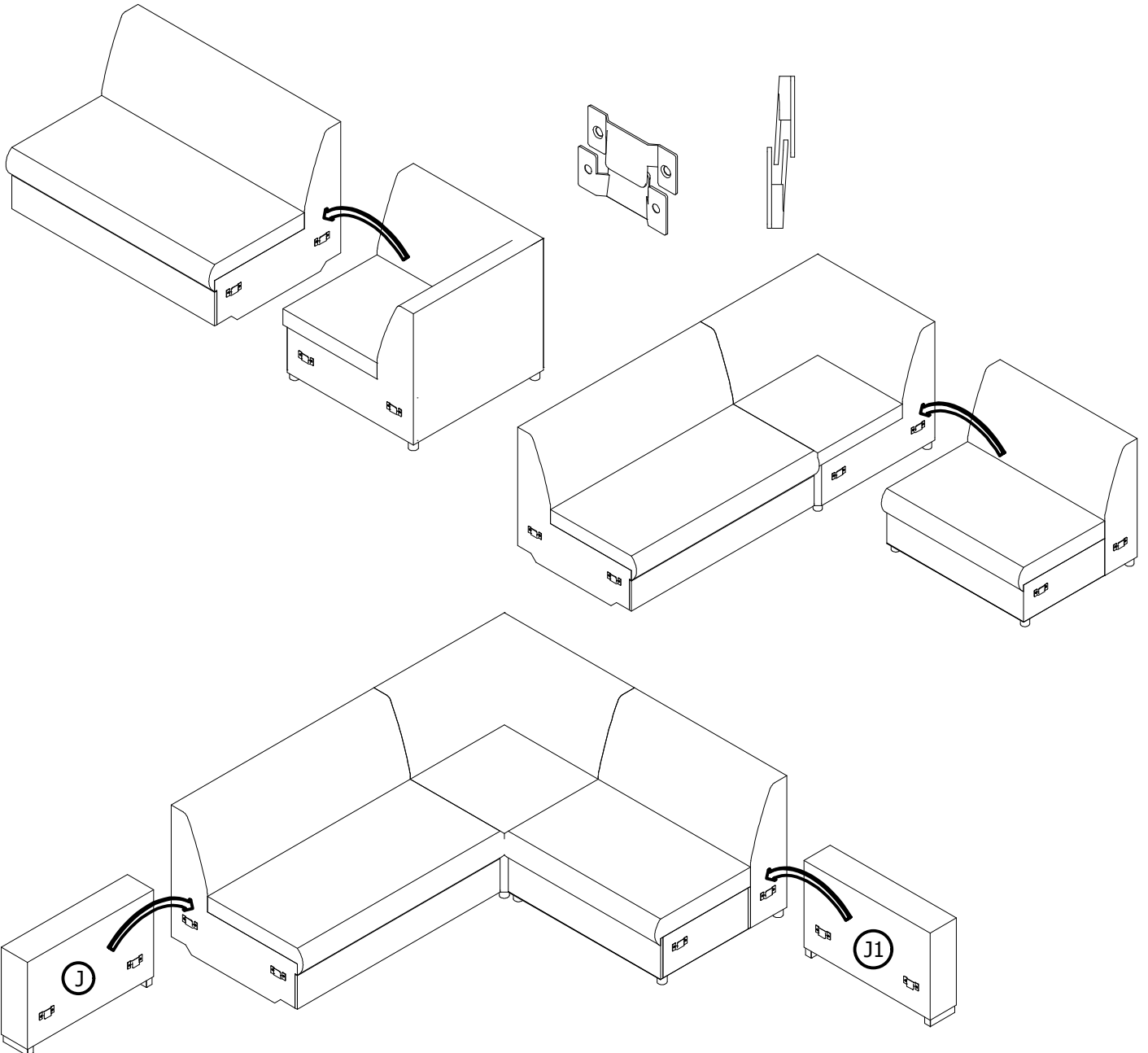
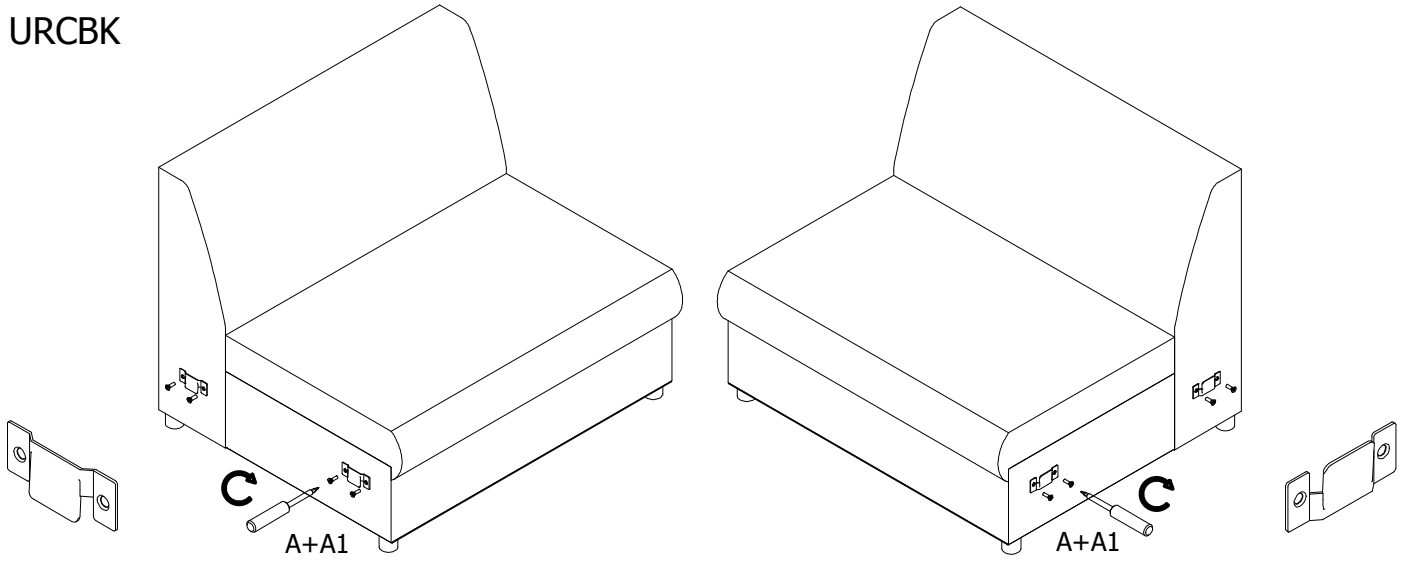
F L1

G

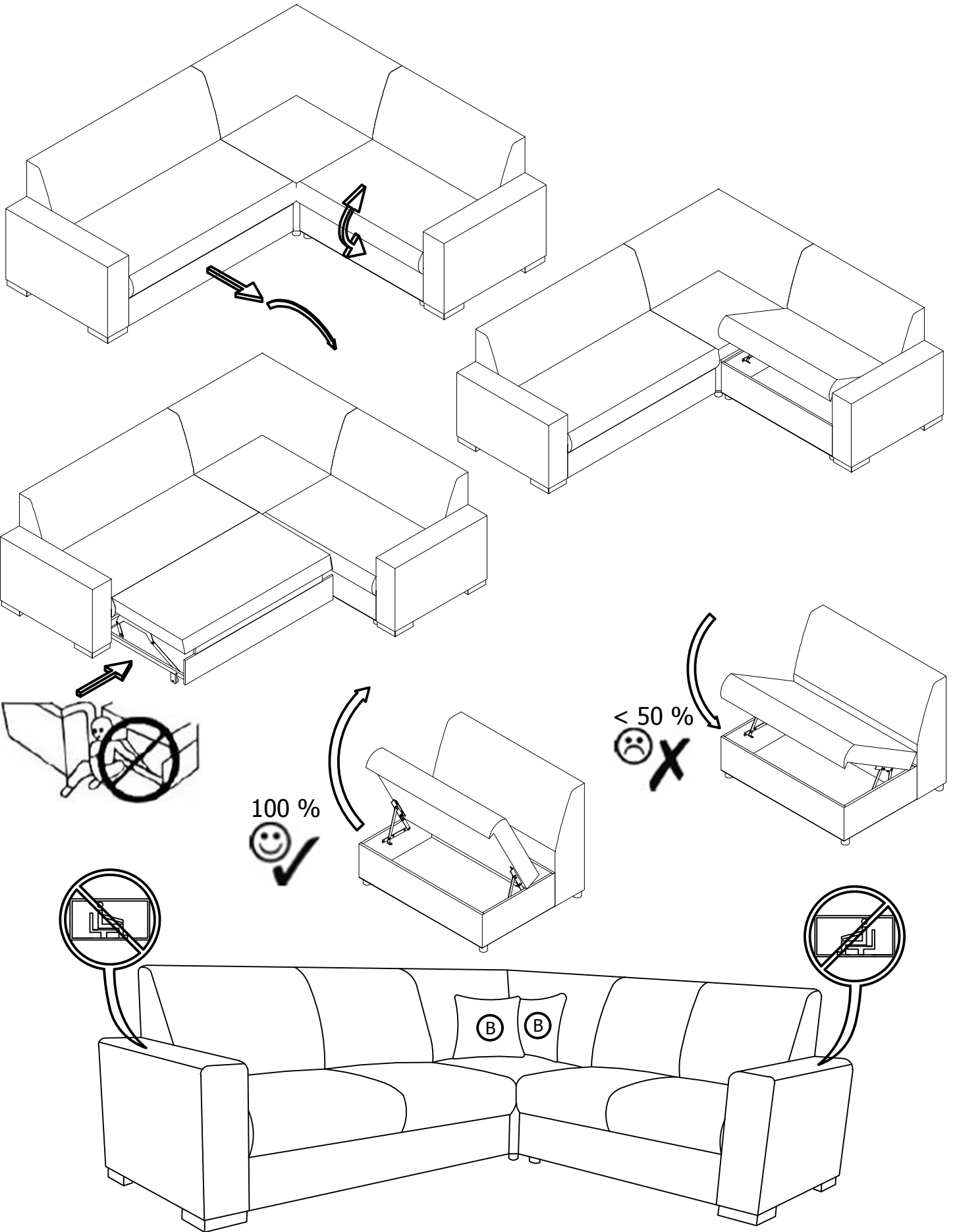


2F.E.URCBK

URCBK

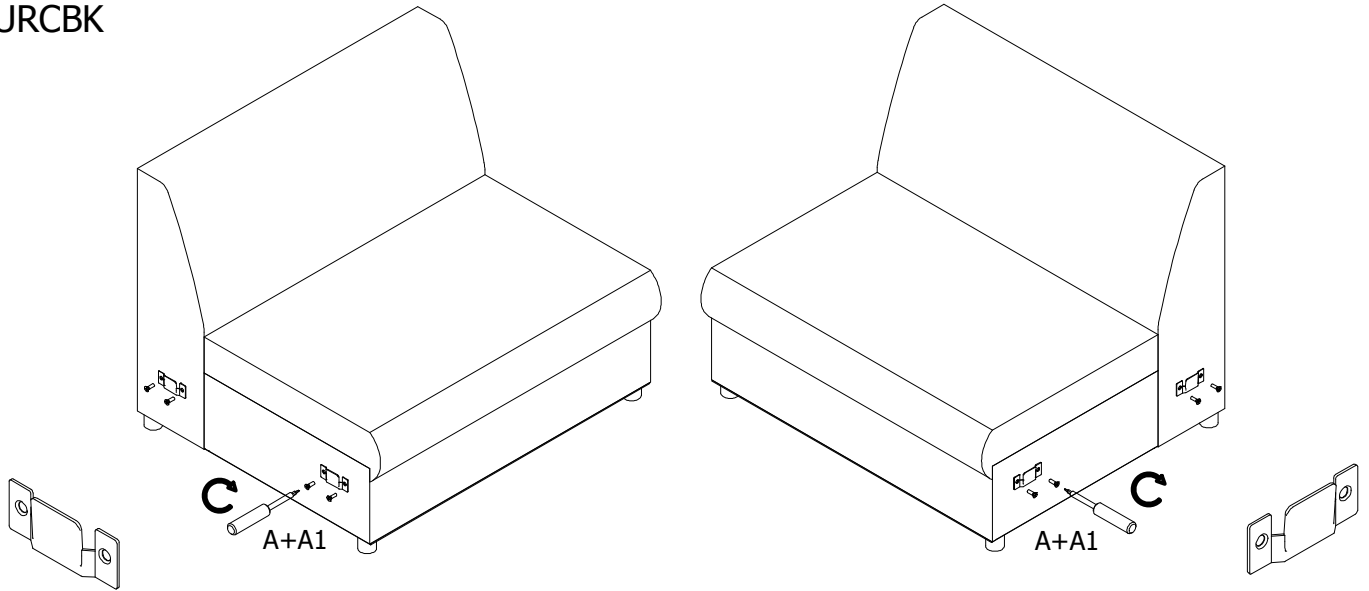


2F.E.URCBK

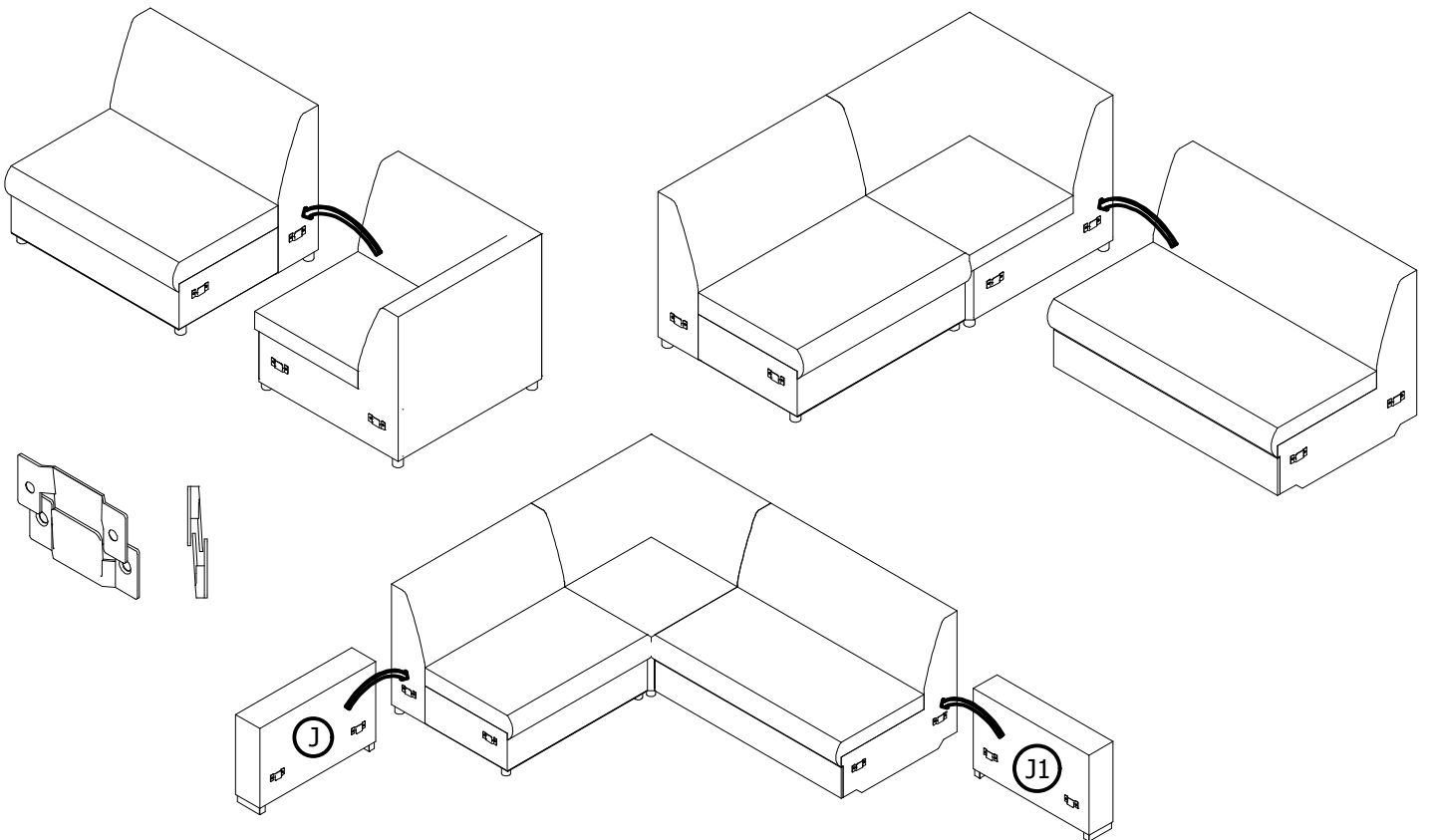
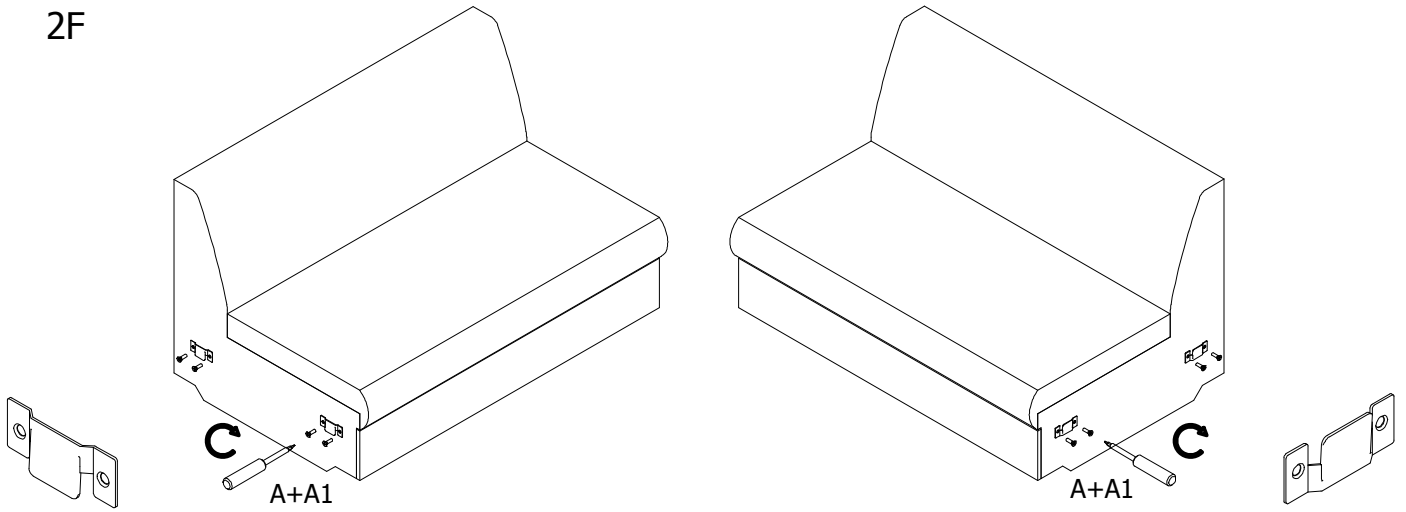


URCBK.E.2F

URCBK



2F



URCBK.E.2F

