

Name - Naam - Nazwa - Isim - Название - Nom - Nome - Jméno - Názov - Név - Denumire

POLA 1FF

WP M6x20

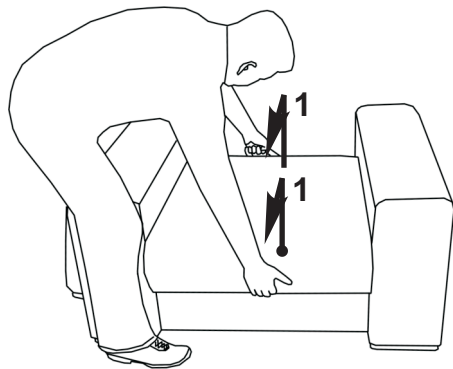
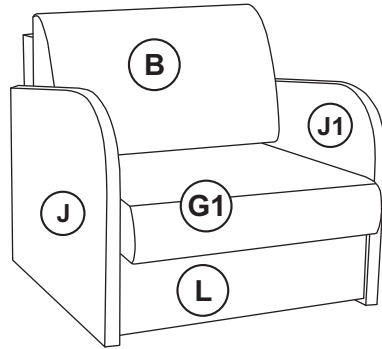


A

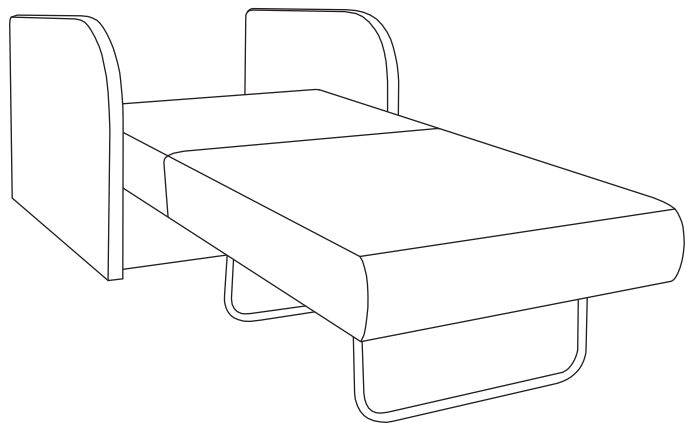
x 4

B

x 1



2



Service - Dienstverlening - Serwis - Servis - Сервисная служба - Assistenza - Szerviz

Тур - Туре - Тір - Тип - Тірус - Тіро [xyz]

A

L

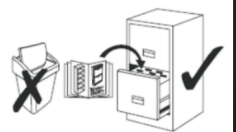
B

F1

G1

J

J1



POLA 1FF

